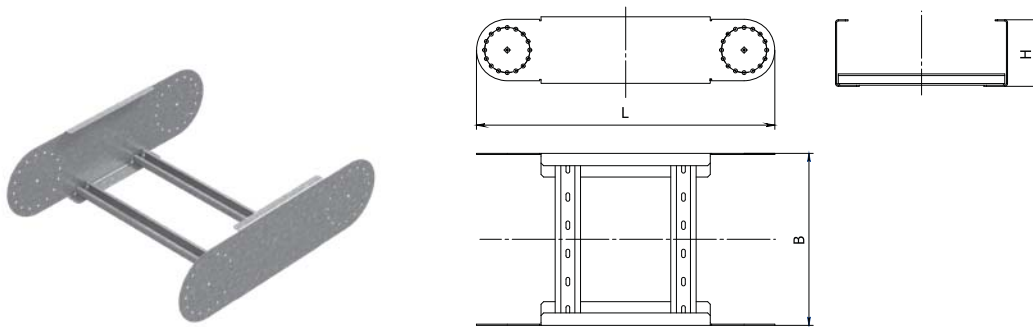


Секция шарнирного соединения для кабельроста СШСЛКР



Артикул в исп. СЦ	Код СЦ	Код ГЦ	Ширина (В), мм	Длина (L), мм	Высота (Н), мм	Толщина борта, мм	Толщина перекладины, мм	Масса, кг/шт
Борт 85								
СШСЛКР-200x85-2,0-СЦ	030128	330128	205	505	85	2,0	1,5	2,49
СШСЛКР-300x85-2,0-СЦ	030138	330138	305	505	85	2,0	1,5	2,71
СШСЛКР-400x85-2,0-СЦ	030148	330148	405	505	85	2,0	1,5	2,93
СШСЛКР-500x85-2,0-СЦ	030158	330158	505	505	85	2,0	1,5	3,15
СШСЛКР-600x85-2,0-СЦ	030168	330168	605	505	85	2,0	1,5	3,37
Борт 110								
СШСЛКР-200x110-2,0-СЦ	030127	330127	205	530	110	2,0	1,5	2,94
СШСЛКР-300x110-2,0-СЦ	030137	330137	305	530	110	2,0	1,5	3,11
СШСЛКР-400x110-2,0-СЦ	030147	330147	405	530	110	2,0	1,5	3,38
СШСЛКР-500x110-2,0-СЦ	030157	330157	505	530	110	2,0	1,5	3,60
СШСЛКР-600x110-2,0-СЦ	030167	330167	605	530	110	2,0	1,5	3,82
Борт 160								
СШСЛКР-200x160-2,0-СЦ	030126	330126	205	620	160	2,0	1,5	4,12
СШСЛКР-300x160-2,0-СЦ	030136	330136	305	620	160	2,0	1,5	4,34
СШСЛКР-400x160-2,0-СЦ	030146	330146	405	620	160	2,0	1,5	4,56
СШСЛКР-500x160-2,0-СЦ	030156	330156	505	620	160	2,0	1,5	4,78
СШСЛКР-600x160-2,0-СЦ	030166	330166	605	620	160	2,0	1,5	5,00
Борт 200								
СШСЛКР-200x200-2,0-СЦ	030129	330129	205	700	200	2,0	1,5	5,29
СШСЛКР-300x200-2,0-СЦ	030139	330139	305	700	200	2,0	1,5	5,51
СШСЛКР-400x200-2,0-СЦ	030149	330149	405	700	200	2,0	1,5	5,73
СШСЛКР-500x200-2,0-СЦ	030159	330159	505	700	200	2,0	1,5	5,95
СШСЛКР-600x200-2,0-СЦ	030169	330169	605	700	200	2,0	1,5	6,17



Секция шарнирного соединения СШСЛКР предназначена для поворота кабельной трассы под любым углом. Секции крепятся между собой без использования дополнительных элементов винтами М6х12 и гайками М6 с буртиками. Для организации одного узла соединения СШСЛКР с лотком ЛКР необходим один комплект ВШСЛКР.

