



Общество с ограниченной ответственностью ПТК «АКЭЛЬ»

ИНН/КПП 9718068435/771801001
107076, город Москва,
переулок Колодезный, дом 3, стр. 4,
помещение 408
Тел./факс: (495) 781-59-53/54

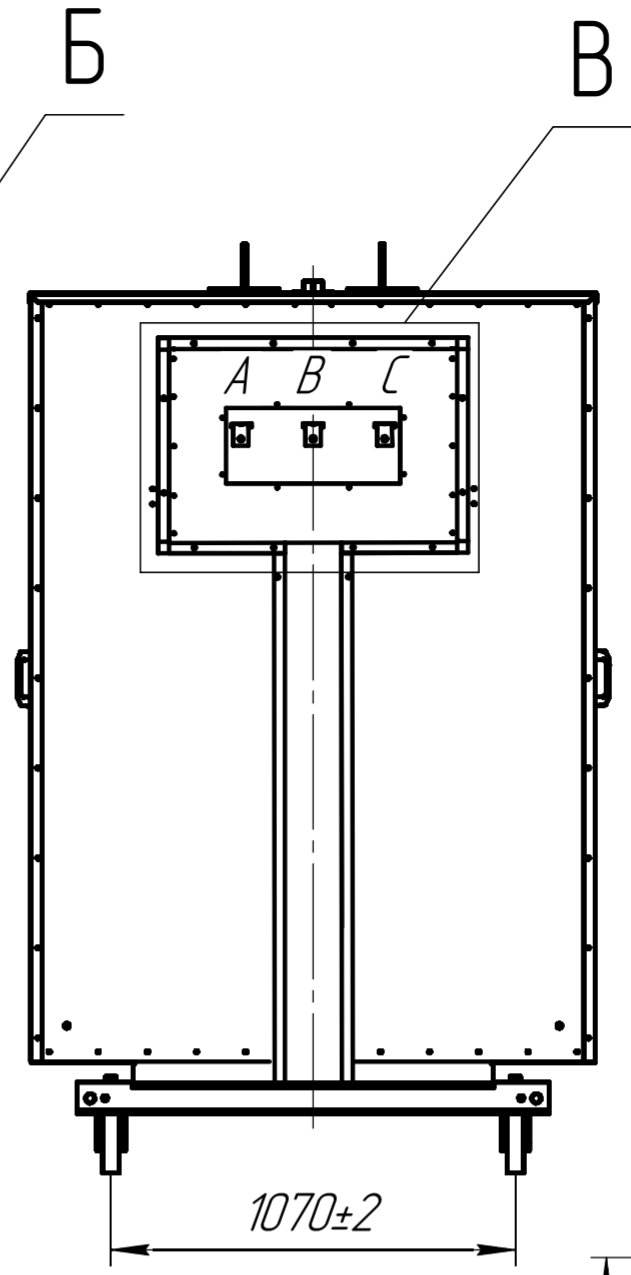
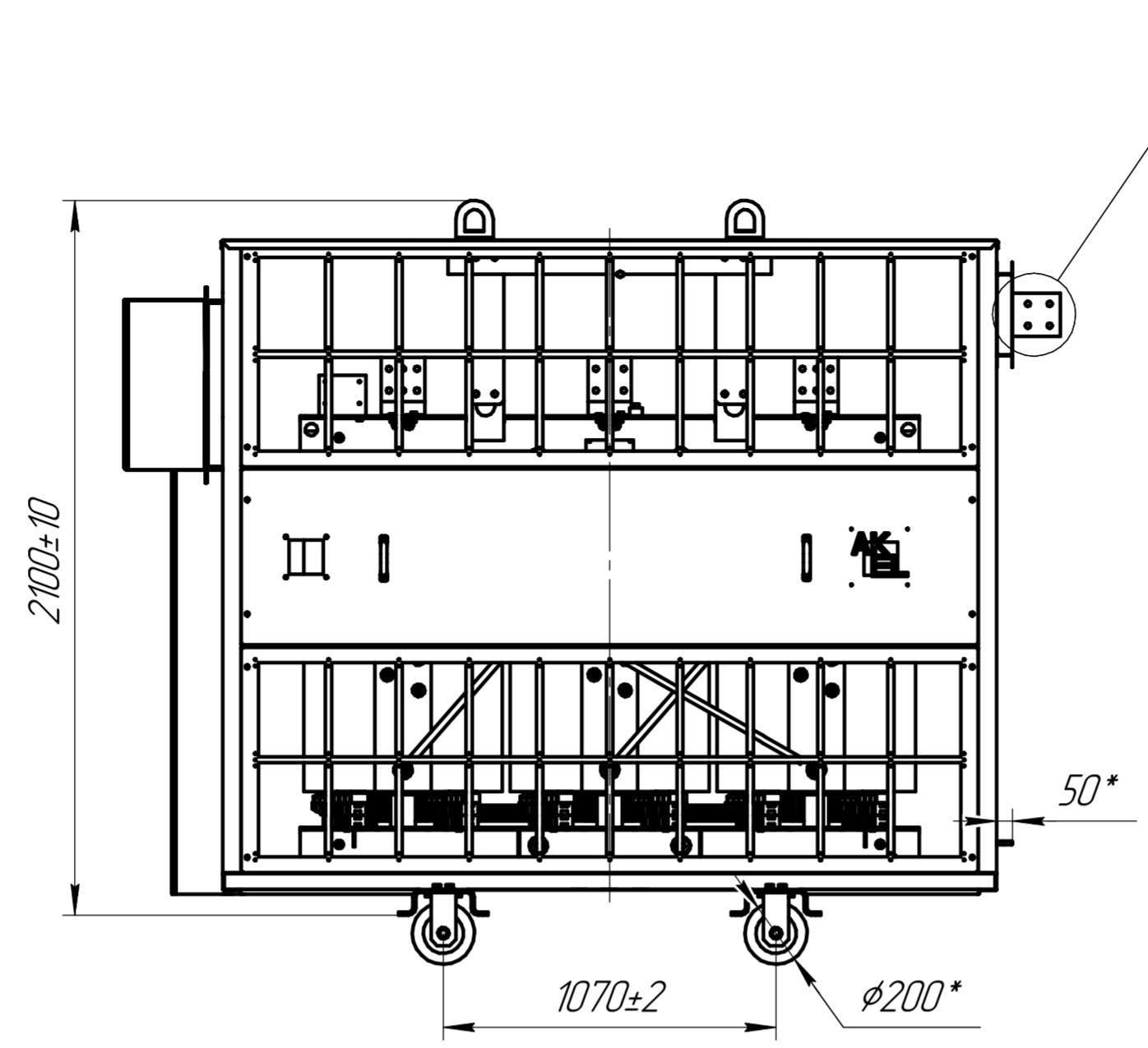
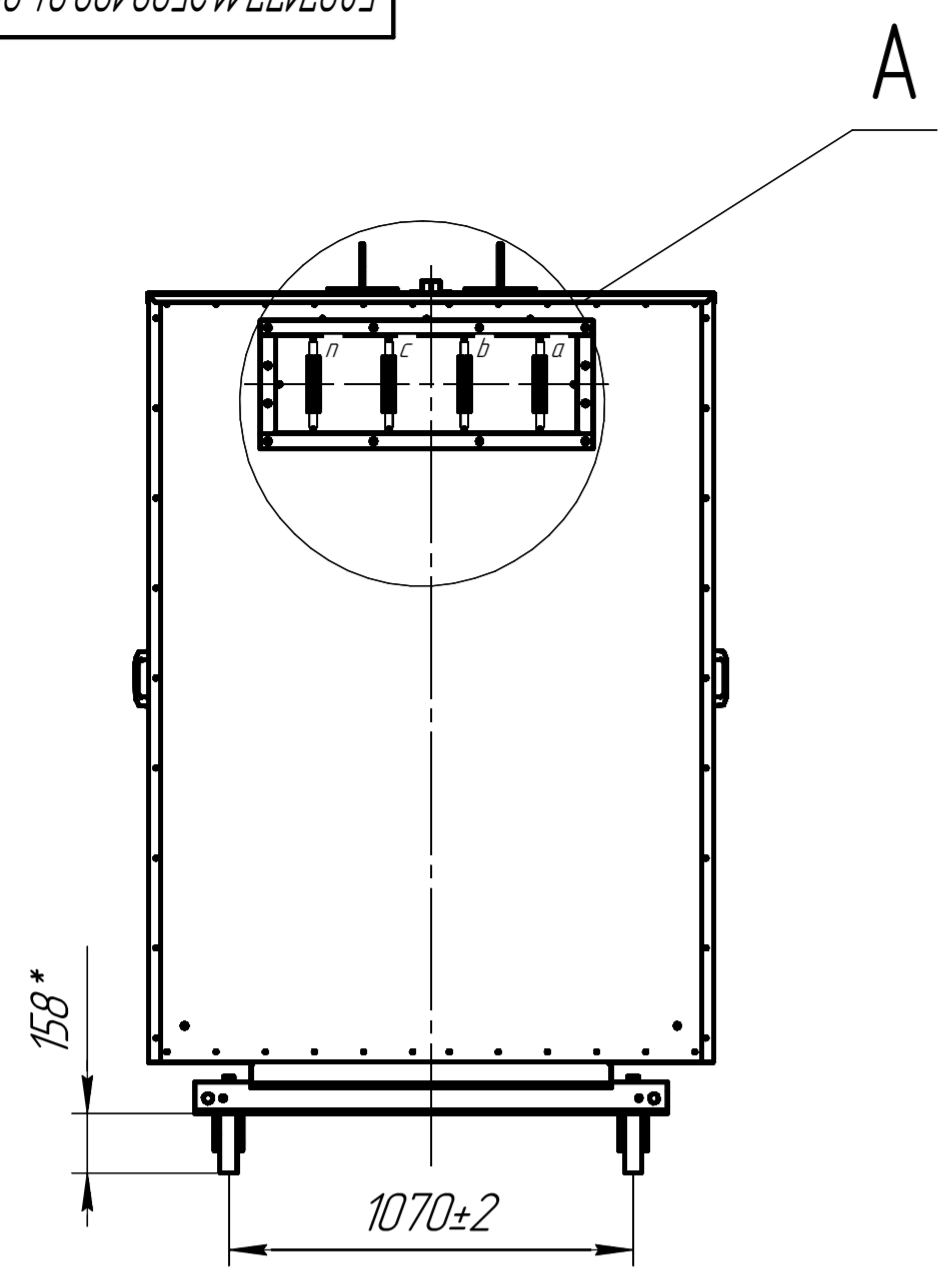
| Техническая спецификация № 2500.01.100.04.01.617 | | | |
|---|--|-----------------------------|---|
| Наименование | AKELCAST LS типа ТСЗЛ 2500/10/0.4; УЗ; D/Yn-11; CU; БКТ (3); IP31eco (CU; B6; H7); БК ВН | | |
| Трансформатор сухой с литой изоляцией для распределения | | Обмотка ВН | Обмотка НН |
| Номинальная мощность | кВА | 2500 | 2500 |
| Номинальное напряжение | кВ | 10 | 0.4 |
| Частота сети | Гц | 50 | |
| Регулирование напряжения ПБВ | | +/-2x2.5 | |
| Схема соединения обмоток | | Треугольник | Звезда с нулём |
| Векторная группа соединения | | D/Yn-11 | |
| Уровень изоляции | кВ | 12/28/75 | 1.1/3/- |
| Материал обмоток | | Медь | Медь |
| Метод изоляции | | Литьё в вакууме | Полиэтилентерефталат с термореактивным компаундом (pre-preg) запечённый в компаунде |
| Место установка | | Внутри помещения | |
| Степень защиты | | IP31eco* | |
| Материал ошиновки | | Медь | |
| Исполнение выводов ВН | | В6: Кабелем/шинами слева | |
| Исполнение выводов НН | | Н7: Шинами справа | |
| Вид системы охлаждения | | СЗ (воздушная естественная) | |
| Климатическое исполнение | | УЗ | |
| Температура окружающей среды | С | -45/+40 | |
| Высота установки над уровнем моря | | <=1000 | |
| Сейсмостойкость по MSK | | 6 баллов | |
| Уровень потерь и шума | | | При температуре 120С |
| Стандартные допуски применимы к следующим значениям: | | | |
| Потери холостого хода | Вт | 4300 | |
| Потери короткого замыкания | Вт | 21000 | |
| Напряжение короткого замыкания | % | 6 | |
| Ток холостого хода | % | 0.7 | |
| Значение частичного разряда | пКл | <=10 | |
| Уровень шума LpA/LwA | дБА | 65/80 | |
| Класс экологической безопасности, климатических условий, пожаробезопасности | | E2-C2-F1 | |
| Класс изоляции | | Обмотка ВН | Обмотка НН |
| Класс нагревостойкости изоляции обмоток | | F | F |
| Габаритные размеры и масса (предварительные) | | | |
| Длина x Ширина x Высота | мм | 2500x1500x2100** | |
| Колея | мм | 1070x1070 | |
| Масса | кг | 5800 | |
| Потери, размеры и масса являются ориентировочными и должны быть подтверждены после получения заказа на поставку и завершения этапа проектирования | | | |
| Комплектация | | | |
| Шкаф тепловой защиты и вентиляции с термоконтроллером MT200*** | 1 шт. | (или функц. аналог) | |
| Комплект тепловых датчиков PT-100 | 3 шт. | | |
| Катки для перемещения трансформатора | 4 шт. | | |
| Зажим заземления | 2 шт. | | |
| Боковой короб ВН | 1 шт. | | |
| Упаковка стретч-плёнка | 1 шт. | | |

*Материал кожуха – сталь оцинкованная, неокрашенная

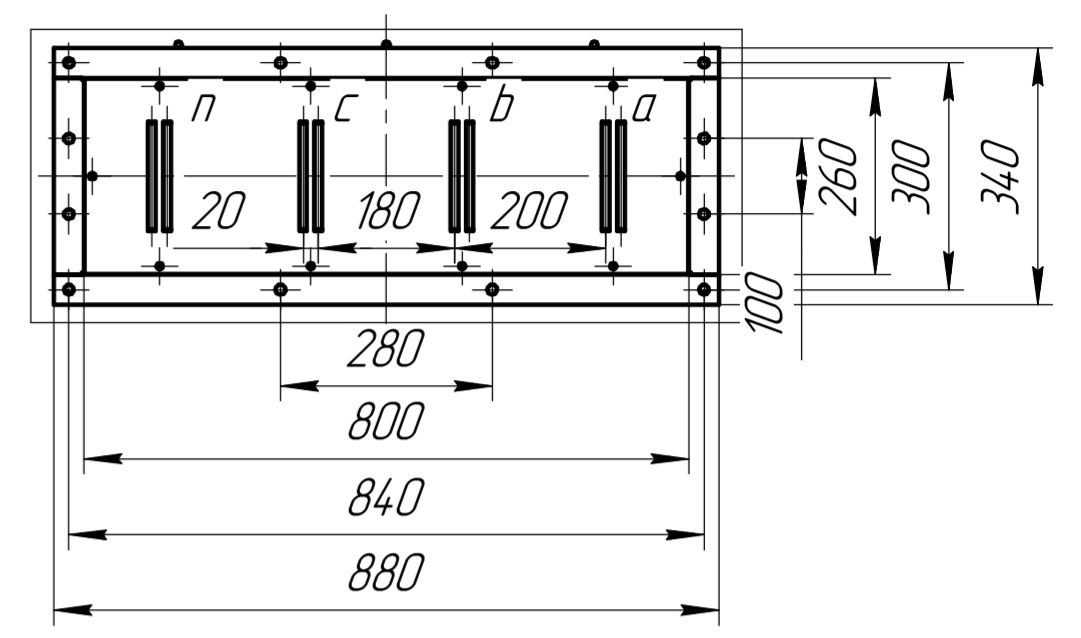
**Указан габарит кожуха без учёта выводов ВН и НН

***Контрольный кабель для подключения датчиков PT-100 от распаячного короба до БКТ в комплект поставки не входит

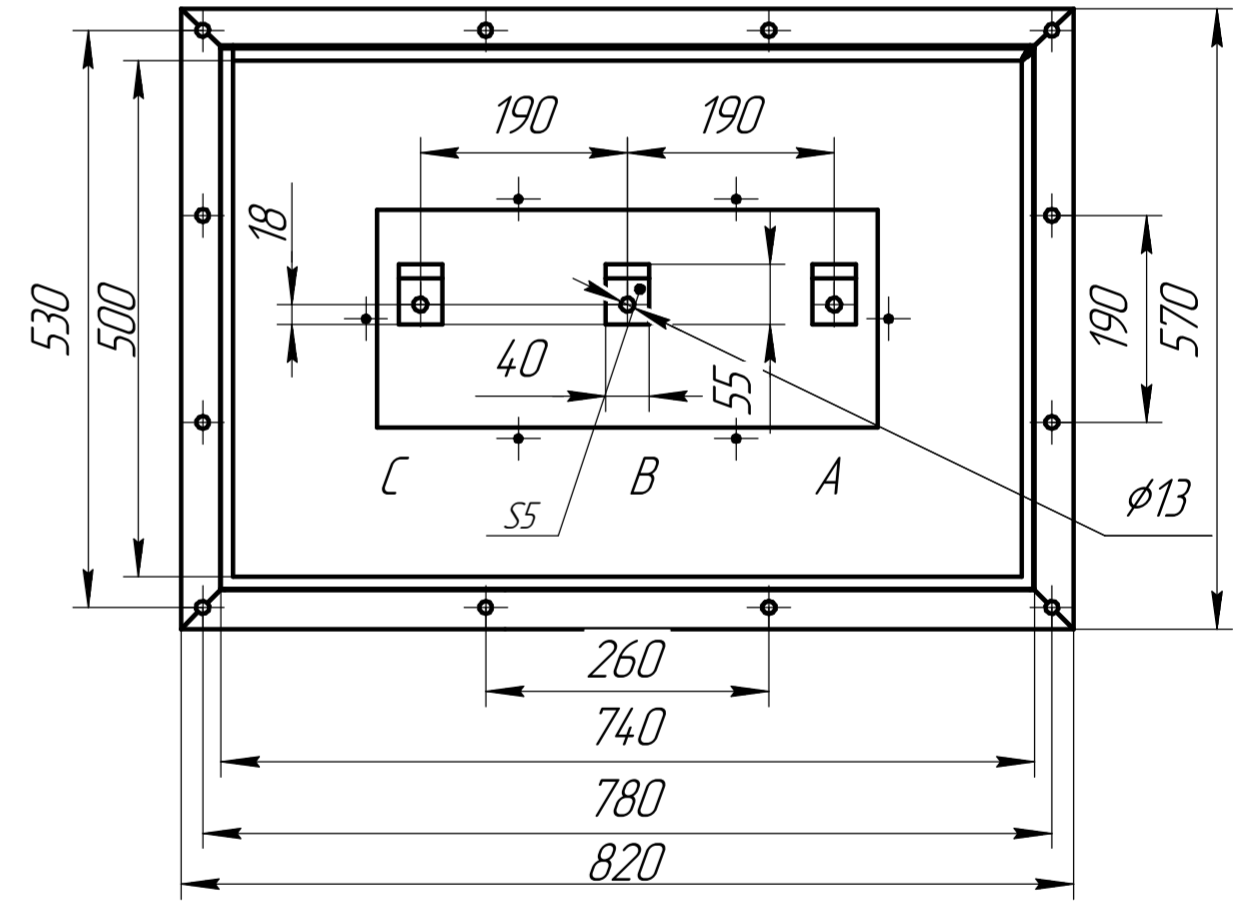
5897177.01.2500.100.04.01.617 ГЧ



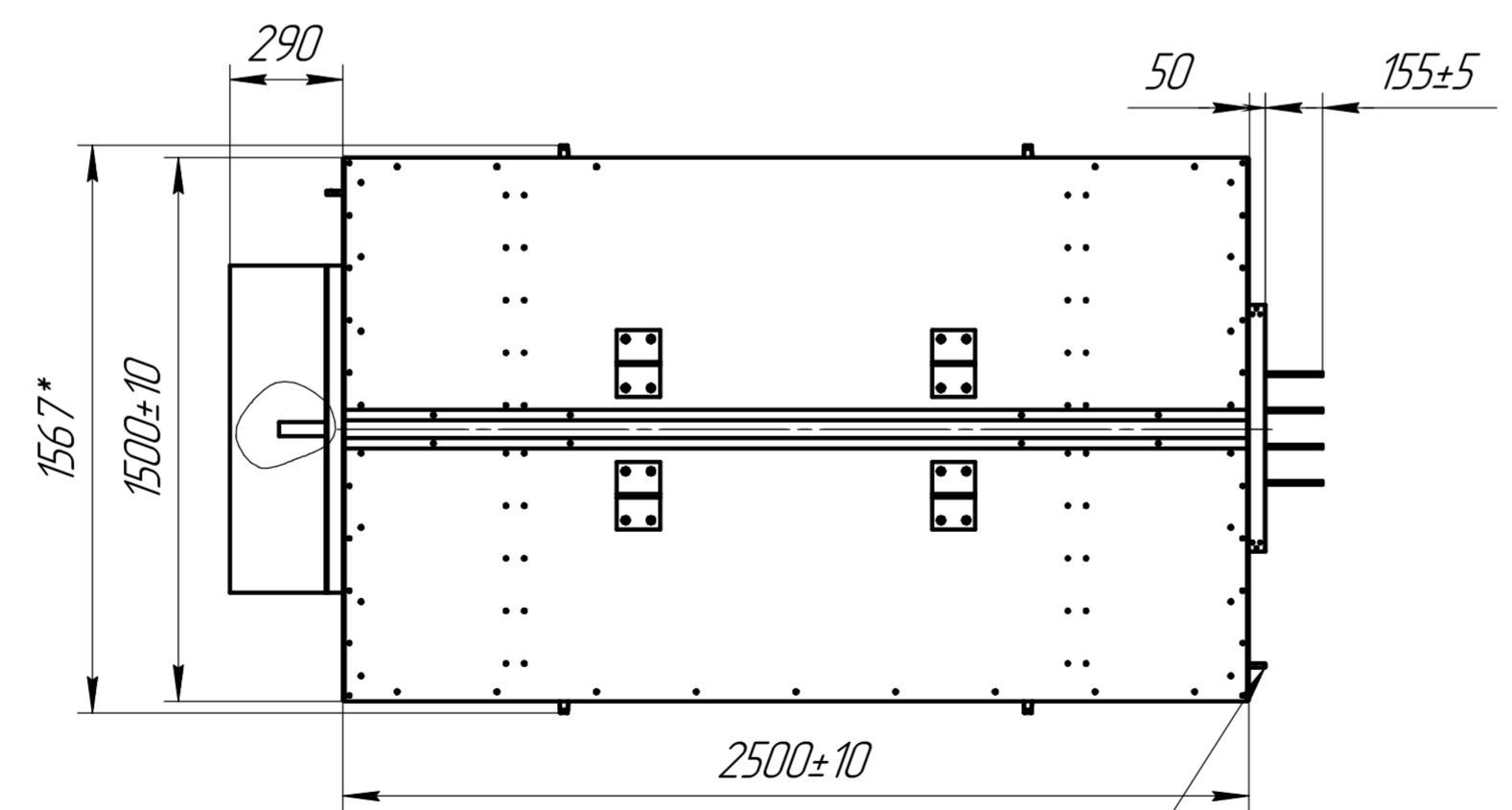
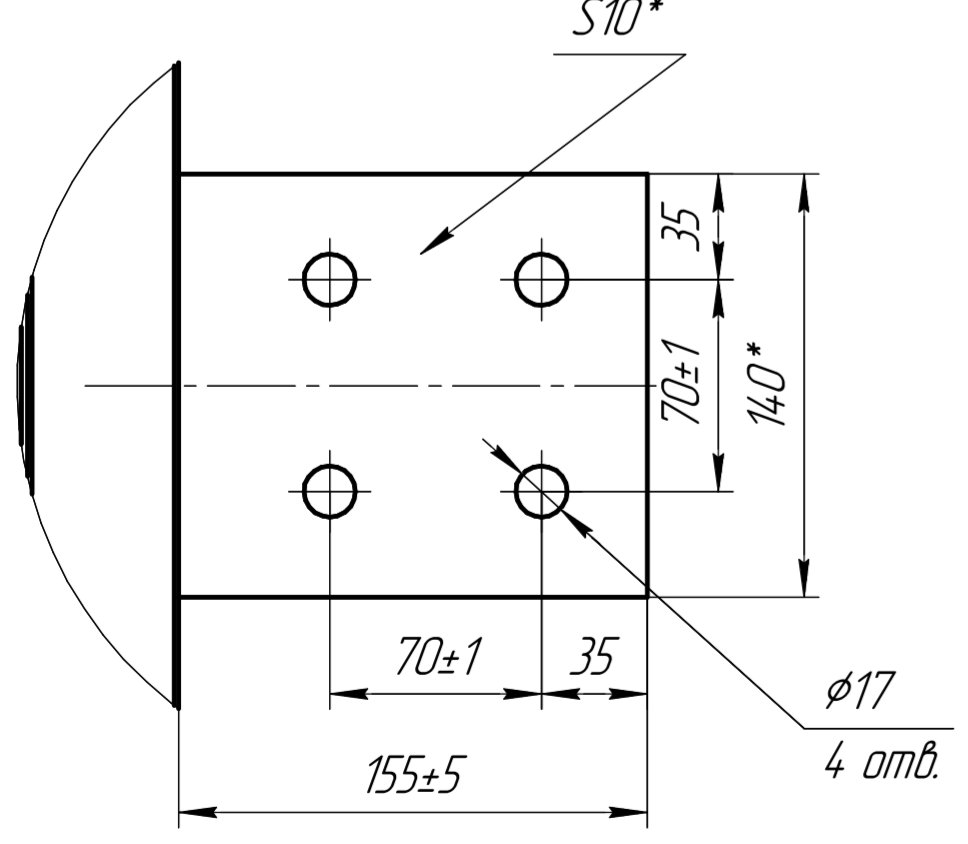
А(1:10)
Фланец присоединения НН



В(1:10)
Боковой корд ВН



Б(1:2,5)
Шина НН



Шпилька заземления M12x50 мм

1 *Размеры для справок.
2 Неуказанные предельные отклонения размеров ±IT16/2.

| | |
|---------------|--------------|
| Перв. исполн. | |
| Справ. № | |
| Взам. инв. № | Инв. № дубл. |
| Подп. и дата | |
| Подп. и дата | |
| Инв. № подл. | |

| | | | | | | |
|--|------|----------|-------|------|----------------|----------|
| 5897177.01.2500.100.04.01.617 ГЧ | | | | Лит. | Масса | Масштаб |
| Изм. | Лист | № докум. | Подп. | Дата | | 1:20 |
| Разраб. | | | | | | |
| Проб. | | | | | | |
| Т.контр. | | | | | | |
| Н.контр. | | | | | | |
| Чтв. | | | | | | |
| АКЕКАСТ LS типа ТСЗЛ 2500/10/0.4 У/УХЛ3 СИ Габаритный чертеж | | | | | Лист | Листов 1 |
| Схема и группа соединения D/Un-11 Ошиновка СИ, IP2х/3хесо | | | | | ООО ПТК "АКЭЛ" | |
| Копировал | | | | | Формат А2 | |