

## Лестничный лоток кабельрост ЛКР, борт 200, толщ. 2,5 мм



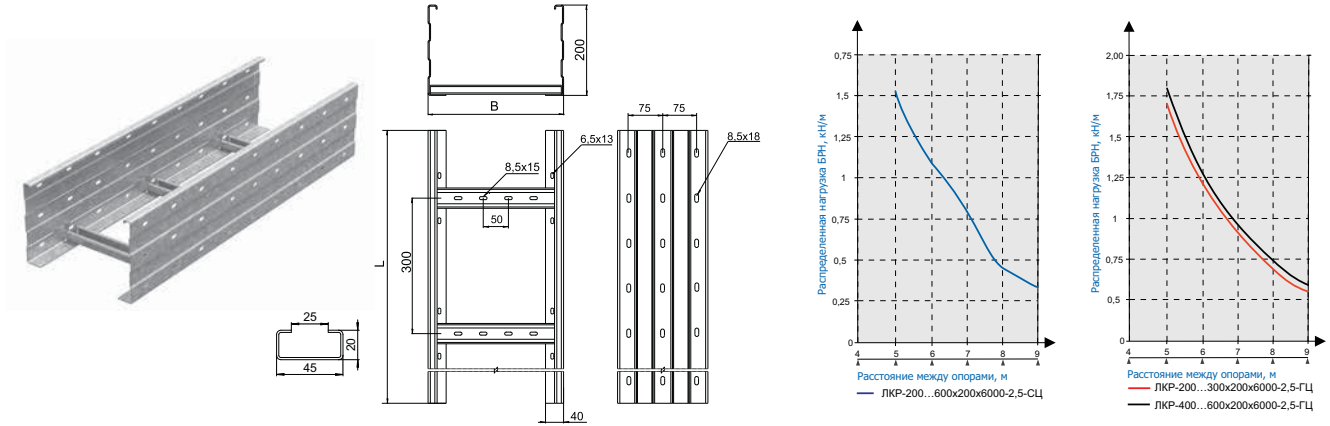
6 000 / 9 000 мм



200 мм


 323-998 см<sup>2</sup>


до 127 кг/м



Артикул в исп. <b>СЦ</b>	Код <b>СЦ</b>	Полезное сечение, см <sup>2</sup>	Нагрузка БРН (Qmax) (кг/м), при расстоянии между опорами				Масса, кг/м
			6 м	7 м	8 м	9 м	
<b>Длина лотка L = 6 000 мм</b>							
ЛКР-200x200x6000-2,5-СЦ	018226	323	70	65	60	20	11,00
ЛКР-300x200x6000-2,5-СЦ	018326	492	70	65	60	20	11,30
ЛКР-400x200x6000-2,5-СЦ	018426	660	100	80	65	34	11,80
ЛКР-500x200x6000-2,5-СЦ	018526	830	100	80	65	34	12,20
ЛКР-600x200x6000-2,5-СЦ	018626	998	100	80	65	34	12,70
<b>Длина лотка L = 9 000 мм</b>							
ЛКР-200x200x9000-2,5-СЦ	018229	323	80	70	60	20	11,00
ЛКР-300x200x9000-2,5-СЦ	018329	492	80	70	60	20	11,30
ЛКР-400x200x9000-2,5-СЦ	018429	660	100	80	65	34	11,90
ЛКР-500x200x9000-2,5-СЦ	018529	830	100	80	65	34	12,20
ЛКР-600x200x9000-2,5-СЦ	018629	998	100	80	65	34	12,70

Артикул в исп. <b>ГЦ</b>	Код <b>ГЦ</b>	Полезное сечение, см <sup>2</sup>	Нагрузка БРН (Qmax) (кг/м), при расстоянии между опорами				Масса, кг/м
			6 м	7 м	8 м	9 м	
<b>Длина лотка L = 6 000 мм</b>							
ЛКР-200x200x6000-2,5-ГЦ	318226	323	90	70	60	34	10,80
ЛКР-300x200x6000-2,5-ГЦ	318326	492	90	70	60	34	11,20
ЛКР-400x200x6000-2,5-ГЦ	318426	660	120	87	70	57	11,50
ЛКР-500x200x6000-2,5-ГЦ	318526	830	120	87	70	57	12,00
ЛКР-600x200x6000-2,5-ГЦ	318626	998	120	87	70	57	12,30
<b>Длина лотка L = 9 000 мм</b>							
ЛКР-200x200x9000-2,5-ГЦ	318229	323	100	80	60	34	10,90
ЛКР-300x200x9000-2,5-ГЦ	318329	492	100	80	60	34	11,20
ЛКР-400x200x9000-2,5-ГЦ	318429	660	120	87	70	57	11,60
ЛКР-500x200x9000-2,5-ГЦ	318529	830	120	87	70	57	12,00
ЛКР-600x200x9000-2,5-ГЦ	318629	998	120	87	70	57	12,30



Лестничный лоток серии ЛКР крепится к стене с помощью кронштейна углового монтажного КУМ. Конструктив изделия в исполнении СЦ отличается от представленного в каталоге.