

1 НАЗНАЧЕНИЕ

Устройство дифференциального тока серии BA47 УДТМ-AKSOL применяется в электрических цепях переменного тока номинального напряжения 230/240В (исполнение 1P+N, 2P) и 380/400/415В (исполнение 3P, 3P+N, 4P).
Предназначен для:

- защиты людей от поражения электрическим током при случайном прикосновении к открытым проводящим частям электроустановки.
- защиты электроустановки (ЭУ) при повреждении изоляции проводников и неисправностях ЭУ.
- предотвращения возгораний и пожаров, возникающих вследствие протекания токов утечки и развивающихся из них коротких замыканий, замыканий на корпус и замыканий на землю.

2. МАРКИРОВКА

На каждое изделие нанесена маркировка методом тампопечати и самоклеящаяся этикетка. Маркировка содержит:

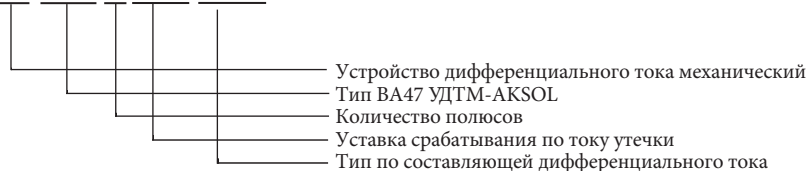
- наименование и товарный знак предприятия-изготовителя
- обозначение продукции
- основные технические характеристики
- единый знак обращения продукции на рынке Евразийского экономического союза.

Способ нанесения обеспечивает сохранность маркировки в течение всего жизненного цикла продукции.

2.1 Структура условного обозначения выключателей

СТРУКТУРА УСЛОВНОГО ОБОЗНАЧЕНИЯ:

BA47 УДТМ-AKSOL-3P-30mA-ТипAC



3. ТЕХНИЧЕСКИЕ ХАРАКТЕРИСТИКИ

Основные технические характеристики BA47 УДТМ-AKSOL приведены в таблице 1

Тип	BA47 УДТМ AKSOL
Защита	Дифференцированный ток утечки
Рабочий ток	63 А
Импульсное напряжение U_{imp}	4кВ
Чувствительность	30, 50, 100, 300 мА
Число полюсов	1P+N, 2P, 3P+N, 3P
Номинальное напряжение	AC230~415V
Напряжение изоляции	AC500В
Стандарт	IEC 61009-1
Сертификация	ГОСТ ISO 9001
Тип расцепителя	Механический
Механическая износостойкость	10000 циклов
Монтаж	DIN рейка, 35 мм
Сечение кабеля	1-35 мм ²
Принцип действия	Тип А, AC

3. КОНСТРУКЦИЯ И ПРИНЦИП ДЕЙСТВИЯ

3.1. КОНСТРУКЦИЯ

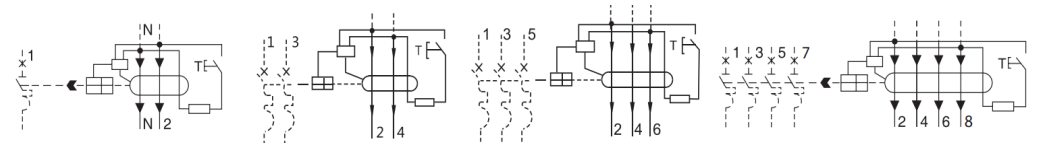
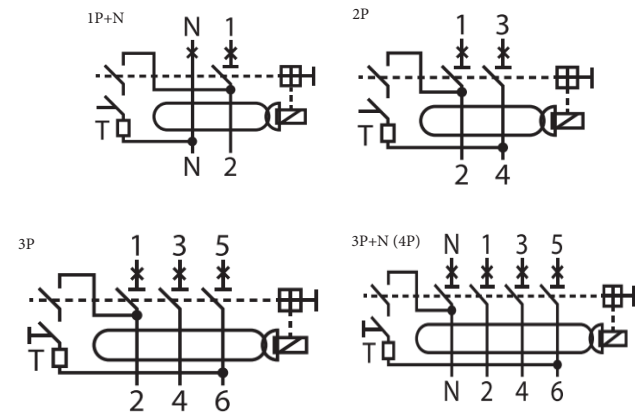
BA47 УДТМ-AKSOL представляет собой модульное дополнительное устройство защиты от остаточного тока. Класс защиты от утечки на землю - переменный ток с чувствительностью 30/50/100/300 мА и технологией, не зависящей от напряжения. Данное изделие защищает от поражения электрическим током при косвенном контакте и опасности возгорания. В BA47 УДТМ-AKSOL имеется окно, указывающее на срабатывание при неисправности с помощью красного механического индикатора на лицевой панели. BA47 УДТМ-AKSOL можно комбинировать с BA47 MCB-L(H) AKSOL для обеспечения защиты людей и оборудования. Данное изделие соответствует стандарту ГОСТ IEC 61009-1. Номинальное рабочее напряжение U_e составляет от 230 до 415 В переменного тока. Номинальное напряжение изоляции U_i составляет 500 В переменного тока. Номинальное импульсное напряжение, выдерживаемое U_{imp} , составляет 4кВ. Степень загрязнения - 3.

3.2. ПРИНЦИП ДЕЙСТВИЯ

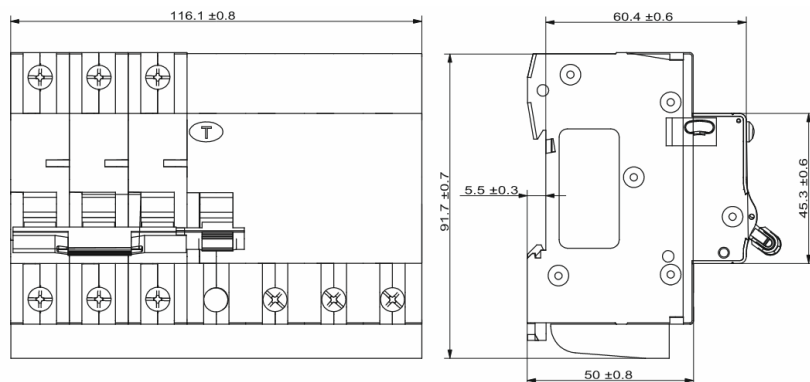
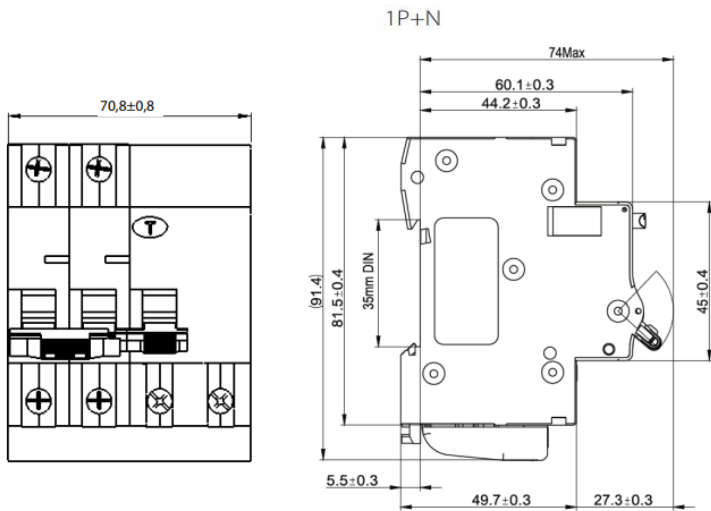
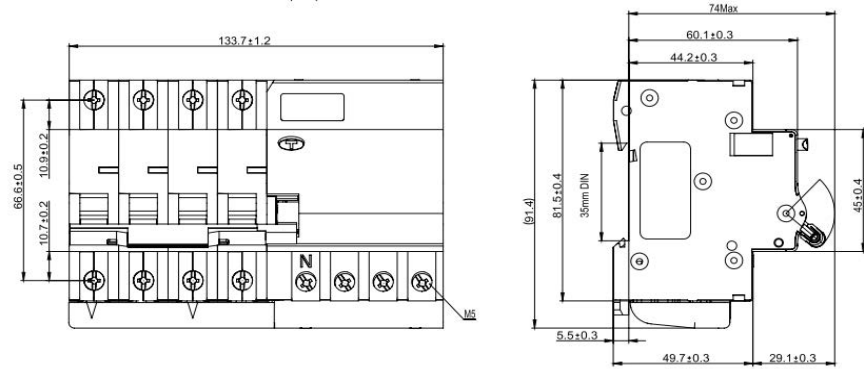
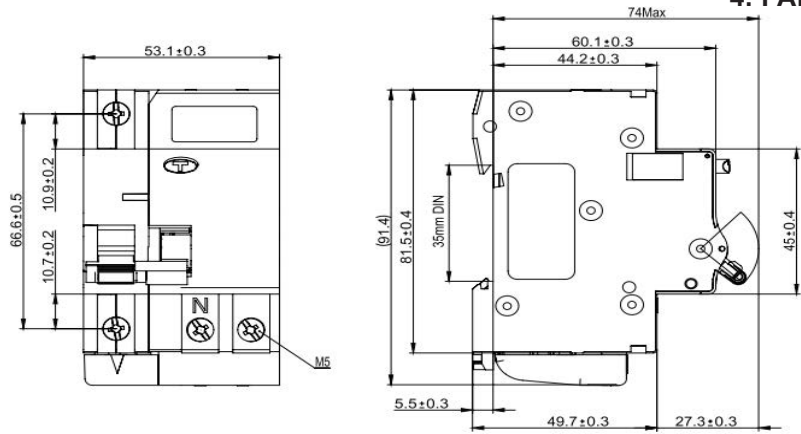
В нормальном режиме при отсутствии тока утечки, по проводникам силовой цепи, проходящим сквозь окно магнитопровода ДТТ, протекают рабочие токи нагрузки. Эти токи наводят в магнитном сердечнике ДТТ равные, но векторно-встречно направленные магнитные потоки. Результирующий магнитный поток равен нулю, следовательно, ток во вторичной обмотке так же равен нулю. Вся система находится в состоянии равновесия и BA47 УДТМ-AKSOL остается во включенном положении.

При возникновении тока утечки (например, утечки на землю или прикосновении человека к токоведущим частям ЭУ) – баланс токов в питающих проводниках, а следовательно и магнитных потоков в сердечнике нарушается, во вторичной обмотке ДТТ появляется дифференциальный ток, что приводит к срабатыванию BA47 УДТМ-AKSOL.

Принципиальная схема BA47 УДТМ-AKSOL (тип А, AC) приведена на рисунке 1.



4. ГАБАРИТНЫЕ И УСТАНОВОЧНЫЕ РАЗМЕРЫ



5. ГАРАНТИЙНЫЕ ОБЯЗАТЕЛЬСТВА

Изготовитель гарантирует соответствие характеристик устройства дифференциального тока BA47 УДТМ-AKSOL при соблюдении потребителем условий транспортировки, хранения, монтажа и эксплуатации.

Гарантийный срок: 12 месяцев.

Назначенный срок службы: 10 лет.

6. СООТВЕТСТВИЕ СТАНДАРТАМ

BA47 УДТМ-AKSOL соответствуют требованиям ГОСТ IEC 60947-2, ТР ТС 004/2011, ТР ТС 020/2011 №ЕАЭС RU C-RU.НВ93.В.06394/24 с 20.12.2024 по 19.12.2029 и изготавливаются по ТУ 27.12.22-004-15897177-2022.

7. ПРИЁМКА ОТК

BA47 УДТМ-AKSOL прошли приёмку ОТК и признаны пригодными к эксплуатации:

дата (число.месяц. год)

М.П.

8. СВЕДЕНИЯ ОБ ИЗГОТОВИТЕЛЕ

Изготовитель: ООО ПТК «АКЭЛ»
Юр. адрес: 107076, Россия, г. Москва, Колодезный
переулок, д. 3, с. 4, пом. 408.



- Перед использованием изделия внимательно изучите данную инструкцию и требования безопасности.
- Данная инструкция предназначена для лиц, которые будут работать с изделием и отвечать за его обслуживание.

МЕРЫ БЕЗОПАСНОСТИ

- Перед установкой, подключением, оперированием, обслуживанием и проверкой изделия внимательно изучите требования безопасности.

⚠ ОСТОРОЖНО! Несоблюдение данного требования может привести к тяжелой травме вплоть до смертельного исхода.

⚠ ВНИМАНИЕ! Несоблюдение данного требования может привести к повреждению оборудования или легкой травме.

⚠ ОСТОРОЖНО!

1. Во избежание поражения электрическим током отключите вышестоящий выключатель перед тем, как устанавливать или обслуживать изделие.
2. Во избежание поражения электрическим током не прикасайтесь к находящимся под напряжением выводам аппарата.

⚠ Внимание!

1. Перед монтажом аппарата внимательно изучите данную инструкцию.
2. Монтаж, обслуживание и проверку устройства диф. тока разрешается выполнять только квалифицированным электрикам.

3. Во избежание возгорания или выхода из строя не устанавливайте устройства диф. тока в местах, где они могут подвергаться ударному воздействию и сильным вибрациям, а также влиянию высокой температуры и влажности, коррозионных газов, пыли и т.д.

1) Влажность воздуха: 45 ~ 85%

2) Высота над уровнем моря: до 2000 м

4. Используйте данный аппарат в цепях с током и напряжением, не превышающими указанных на заводской табличке номинальных значений. Несоблюдение этого требования приведет к выходу аппарата из строя.

5. Во избежание перегрева контактов затягивайте зажимы с требуемым усилием.

6. Каждая фаза должна подключаться к отдельному полюсу аппарата.

7. При установке ВА47 УДТМ-АКСОЛ в ряд установите на них межполюсные перегородки. При отсутствии межполюсных перегородок изолируйте открытые токопроводящие части выводов или проводников изоляционными трубками или изоляционной лентой, или установите крышку силовых выводов (приобретается отдельно).

Установите межполюсные перегородки между выводами главной цепи.

В случае аварийного срабатывания ВА47 УДТМ-АКСОЛ сначала устраните причину срабатывания, и только затем включите аппарат, переведя рычаг в положение «ON». Невыполнение данного требования может привести к пожару.

10. Соблюдайте меры безопасности при транспортировке и монтаже аппарата.

11. Утилизацию негодного аппарата выполняйте по правилам, установленным для промышленных отходов.

12. Во избежание коррозии и перегрева не подключайте алюминиевые проводники непосредственно к выводам аппарата.

13. Несанкционированное изменение конструкции аппарата запрещается.

2 ПОРЯДОК УСТАНОВКИ

2.1 Перед установкой ВА47 УДТМ-АКСОЛ необходимо проверить:

- соответствие исполнения ВА47 УДТМ-АКСОЛ предназначенному к установке;
- внешний вид, отсутствие повреждений;
- четкость включения и отключения вручную и одновременно изменение состояния цвета индикатора.

2.2 ВА47 УДТМ-АКСОЛ устанавливаются в распределительных щитах со степенью защиты не ниже IP30 по ГОСТ 14254 на стандартных 35 мм рейках.

2.3 Затяжка винтов крепления токопроводящих проводников должна производиться с крутящим моментом $2 \pm 0,4$ Н·м.

2.4 Условия эксплуатации:

- диапазон рабочих температур от минус 5°C до плюс 60°C (без выпадения росы и инея);
- высота монтажной площадки над уровнем моря не более 2000м;
- относительная влажность не более 50% при температуре плюс 40°C;
- рабочее положение в пространстве вертикальное, знаком «I» (включено) – вверх;
- механические воздействующие факторы – по группе М3 ГОСТ 17516.1.

3 ТЕХНИЧЕСКОЕ ОБСЛУЖИВАНИЕ

3.1 При нормальных условиях эксплуатации необходимо проводить осмотр ВА47 УДТМ-АКСОЛ один раз в год. При осмотре производится:

- удаление пыли и грязи;
- проверка надежности крепления ВА47 УДТМ-АКСОЛ к DIN-рейке;
- проверка затяжки винтов крепления токопроводящих проводников;
- включение и отключение ВА47 УДТМ-АКСОЛ без нагрузки;
- проверка работоспособности ВА47 УДТМ-АКСОЛ в составе аппаратуры при проверке ее на функционирование при рабочих режимах.

3.2 ВА47 УДТМ-АКСОЛ в условиях эксплуатации не ремонтпригодны.

4 ТРАНСПОРТИРОВАНИЕ И ХРАНЕНИЕ

4.1 Транспортирование ВА47 УДТМ-АКСОЛ в части воздействия механических факторов осуществляется по группе С ГОСТ 23216, климатических факторов по группе 5 ГОСТ 15150.

4.2 Хранение ВА47 УДТМ-АКСОЛ в части воздействия климатических факторов по группе 1 ГОСТ 15150. Хранение ВА47 УДТМ-АКСОЛ осуществляется в упаковке изготовителя в помещении с естественной вентиляцией при температуре окружающего воздуха от -5°C до +70°C и относительной влажности 45-85%.

4.3 Допустимые сроки сохраняемости 1 год.

4.4 Транспортирование упакованных ВА47 УДТМ-АКСОЛ должно исключать возможность непосредственного воздействия на них атмосферных осадков и агрессивных сред.

5 СВЕДЕНИЯ ОБ УТИЛИЗАЦИИ

5.1 ВА47 УДТМ-АКСОЛ не содержит особо вредных веществ и материалов требующих специальных методов утилизации.

5.2 После окончания срока службы ВА47 УДТМ-АКСОЛ подвергается мероприятиям по подготовке и отправке на утилизацию в соответствии с действующим законодательством, а так же в соответствии с нормативно-техническими документами, принятыми в эксплуатирующей организации по утилизации черных и цветных металлов.