

# Соединители типа ОНЦ-БС-1(2)



Соединители ОНЦ-БС1(2), предназначены для работы в электрических цепях постоянного, переменного (частотой до 3 МГц) и импульсного токов.

Соединители ОНЦ-БС-1(2) состоят из герметичной приборной вилки и негерметичной кабельной розетки, имеют многошпоночную поляризацию корпусов и многопозиционную (от 1 до 20 позиций) установку изоляторов, защищающую от несанкционированного сочленения.

Сочленение соединителей - байонетное.

Вилки изготавливаются без кожуха, розетки с прямым пластмассовым кожухом.

Условный размер корпусов, схемы расположения контактов Ø 1мм и их количество приведены в табл.1.

Покрытие контактов в соединителях: ОНЦ-БС-2 - золото, ОНЦ-БС-1- серебро.

Соединители изготавливаются для внутреннего монтажа во всеклиматическом исполнении в соответствии с техническими условиями БР0.364.030 ТУ (АШДК 434 410.088ТУ).

Соединителям присвоены условные обозначения, которые состоят из следующих классификационных признаков:

ОНЦ-БС-	1(2)	-10	/	10	-	В(Р)	1(12)	1(2-20)	В
Тип соединителя									
Покрытие контактов: 1- серебро 2- золото									
Количество контактов									
Условный диаметр корпуса									
Часть соединителя: В-вилка Р-розетка									
Конструктивное исполнение: 1 - приборная вилка без кожуха 12 - кабельная розетка с кожухом									
Многопозиционная поляризация корпусов									
Всеклиматическое исполнение									

Примечание: Соединители с условным обозначением поляризации 4-20 - ограниченного применения изготавливаются по спецзаказу.

Обозначение соединителей при заказе и в конструкторской документации другой продукции состоит из слова "Вилка" ("Розетка"), условного обозначения типоконструкции, обозначения ТУ.

#### Примеры обозначения:

Розетка ОНЦ-БС-2-50/27-Р12-7-В  
Вилка ОНЦ-БС-1-7/12-В1-2- В

## ТЕХНИЧЕСКИЕ ХАРАКТЕРИСТИКИ

Сопротивление контактов не более, МОм	5
Сопротивление изоляции в нормальных климатических условиях, не менее, МОм	1000
Максимальная токовая нагрузка	см. табл.1
Максимальное рабочее напряжение (амплитудное значение), В	250
Скорость утечки воздуха при перепаде давления $9,806 \times 10^4$ Па (1кгс/см <sup>2</sup> ), не более, л/ч	0,3
Количество сочленений - расчленений	250
Минимальная наработка соединителей, часов	15000
Срок сохраняемости, лет	15
Соединители по БР0.364.030ТУ устойчивы к воздействию спецфакторов	

## УСЛОВИЯ ЭКСПЛУАТАЦИИ

### Механические факторы:

#### Синусоидальная вибрация:

Диапазон частот, Гц	1-5000
Ускорение, м/с <sup>2</sup> (г)	200 (20)

#### Механический удар:

Одиночного действия: ускорение, м/с <sup>2</sup> (г)	10000 (1000)
Множественного действия: ускорение м/с <sup>2</sup> (г)	1000 (100)

### Климатические факторы:

Повышенная рабочая температура среды, °С	85
Пониженная рабочая температура среды, °С	минус 60
Атмосферное пониженное давление, Па (мм. рт. ст.)	$1,3 \cdot 10^{-4} (10^{-6})$

## ТЕМПЕРАТУРА ПЕРЕГРЕВА КОНТАКТОВ В ЗАВИСИМОСТИ ОТ ТОКОВОЙ НАГРУЗКИ





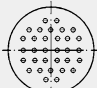
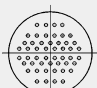
Токковая нагрузка на соединитель, в % от допустимой по ТУ	Температура перегрева контактов, °С
100	20
90	12
80	9
70	8
60	8
40	6
30	4

## МИНИМАЛЬНАЯ НАРАБОТКА В ЗАВИСИМОСТИ ОТ ТЕМПЕРАТУРЫ СОЕДИНИТЕЛЯ

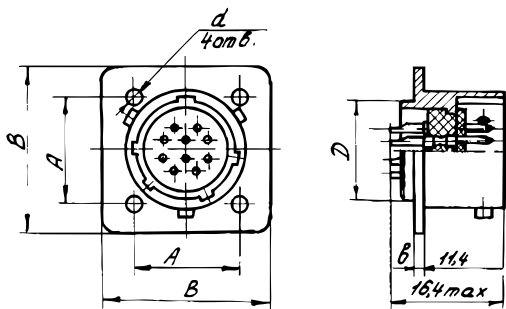
Минимальная наработка, ч	Температура соединителя, °С
15000	105
20000	100
25000	97
30000	94
40000	90
50000	87
80000	80
100000	77
130000	73

Примечание. Температура соединителя равна сумме рабочей температуры среды и температуры перегрева контактов.

ТАБЛИЦА 1

Условный размер корпуса	Схемы расположения контактов	Количество контактов	Рабочая токовая нагрузка на каждый контакт, А	Максимальная токовая нагрузка, А	
				на одиночный контакт	суммарная на соединитель
10		4	3,7	4	15
12		7	3,1	4	22
14		10	3	4	30
18		19	2,1	4	40
22		32	1,8	4	60
27		50	1,5	4	75

ВИЛКА ПРИБОРНАЯ ОНЦ-БС-1(2)



РОЗЕТКА КАБЕЛЬНАЯ ОНЦ-БС-1(2)

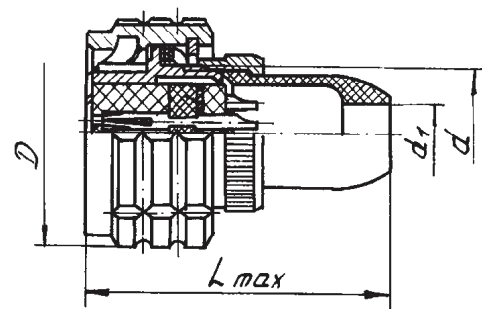


ТАБЛИЦА 2

Условный размер корпуса	мм				
	D	A	B	d	b
10	10	11,8	20	2,2	1,4
12	12	13,2	21	2,2	1,4
14	14	15	24	2,2	1,4
18	18	18	27	2,2	1,4
22	22	21,5	31	2,7	1,8
27	27	26	36	3,2	2

ТАБЛИЦА 3

D	мм		
	d	d <sub>1</sub>	L <sub>max</sub>
20	M10x0,75	4,5	30
21	M12x0,75	6	31
24	M14x0,75	7	32
27	M18x0,75	9,2	33
31	M22x0,75	11	34
36	M27x0,75	13	36