



**ОГРАНИЧИТЕЛИ ПЕРЕНАПРЯЖЕНИЙ НЕЛИНЕЙНЫЕ
В ПОЛИМЕРНОЙ ИЗОЛЯЦИИ
НА КЛАССЫ НАПРЯЖЕНИЯ 6-10 кВ**

Руководство по эксплуатации

ЗЭУ 56227313.902-3 РЭ



**Санкт – Петербург
2021**

Настоящее руководство по эксплуатации распространяется на нелинейные ограничители перенапряжений производства «Завода энергозащитных устройств» для электрических сетей классов напряжения 6 – 10 кВ:

Обозначение ограничителя	Обозначение ограничителя по ГОСТ Р 52725
ОПН-1П/ЗЭУ-6/6,0 УХЛ1	ОПН-П-6/6,0/10/300 УХЛ1
ОПН-1П/ЗЭУ-6/6,5 УХЛ1	ОПН-П-6/6,5/10/300 УХЛ1
ОПН-1П/ЗЭУ-6/6,6 УХЛ1	ОПН-П-6/6,6/10/300 УХЛ1
ОПН-1П/ЗЭУ-6/6,9 УХЛ1	ОПН-П-6/6,9/10/300 УХЛ1
ОПН-1П/ЗЭУ-6/7,2 УХЛ1	ОПН-П-6/7,2/10/300 УХЛ1
ОПН-1П/ЗЭУ-6/7,6 УХЛ1	ОПН-П-6/7,6/10/300 УХЛ1
ОПН-1П/ЗЭУ-10/10,0 УХЛ1	ОПН-П-10/10,0/10/300 УХЛ1
ОПН-1П/ЗЭУ-10/10,5 УХЛ1	ОПН-П-10/10,5/10/300 УХЛ1
ОПН-1П/ЗЭУ-10/11,0 УХЛ1	ОПН-П-10/11,0/10/300 УХЛ1
ОПН-1П/ЗЭУ-10/11,5 УХЛ1	ОПН-П-10/11,5/10/300 УХЛ1
ОПН-1П/ЗЭУ-10/12,0 УХЛ1	ОПН-П-10/12,0/10/300 УХЛ1
ОПН-1П/ЗЭУ-10/12,5 УХЛ1	ОПН-П-10/12,5/10/300 УХЛ1
ОПН-1П/ЗЭУ-10/12,7 УХЛ1	ОПН-П-10/12,7/10/300 УХЛ1
ОПН-1П/ЗЭУ-10/13,7 УХЛ1	ОПН-П-10/13,7/10/300 УХЛ1

1 НАЗНАЧЕНИЕ

Ограничители перенапряжений предназначены для защиты от грозовых и коммутационных перенапряжений электрооборудования сетей с изолированной нейтралью переменного тока частоты 50 Гц классов напряжения 6 и 10 кВ.

2 ТЕХНИЧЕСКИЕ ХАРАКТЕРИСТИКИ

2.1 Ограничители соответствуют требованиям ТУ 3414-001-56227313-2006, ГОСТ Р 52725, МЭК 60099-4, ГОСТ 16357 (пп.3.1.15, 3.5), ГОСТ 17412, ГОСТ12.2.007.0-75 п.п.3.3.1, 3.3.3 и изготавливаются в соответствии с технологическими инструкциями и рабочими чертежами, утвержденными в установленном порядке. Внешний вид и габаритные размеры даны в приложении 1.

2.2 Основные характеристики

2.2.1. Основные технические параметры приведены в таблицах 1-3. По требованию заказчика могут быть изготовлены ограничители с другим наибольшим длительно допустимым рабочим напряжением с шагом 0,1 кВ.

2.2.2. Характеристика «напряжение-время» ограничителей перенапряжений приведена в Таблице 3 и на Рис 1 для случаев с предварительным и без предварительного воздействия на ОПН нормированного импульса тока. Допустимое время приложения повышенного напряжения и его кратность по отношению к наибольшему длительно допустимому рабочему напряжению $U_{НР}$ должны быть не больше указанных в таблице 3 значений.

2.2.3 Пропускная способность

Ограничители выдерживают без повреждения 18 прямоугольных импульсов тока длительностью 2000 мкс с соответствующими амплитудами, указанными в таблице 1. Ограничители выдерживают без повреждения воздействие 20 импульсов номинального разрядного тока (8/20 мкс) и 2 импульсов большого тока (4/10 мкс) с соответствующими амплитудами, указанными в таблице 1.

2.2.4 Стойкость к внешним климатическим воздействиям

В части воздействия климатических факторов ограничители удовлетворяют требованиям ГОСТ 15150 и ГОСТ 15543 и предназначены для эксплуатации на высоте не более 1000

м над уровнем моря и работы в районах с умеренным и холодным климатом в условиях, предусмотренных для климатического исполнения УХЛ категории размещения 1. Ограничители допускают смену температуры в диапазоне от - 60°С до + 55°С.

2.2.5 Характеристики внешней изоляции

2.2.5.1 Внешняя изоляция ограничителя выдерживает испытания напряжением грозового импульса и одноминутного напряжения промышленной частоты. Соответствующие значения испытательных напряжений приведены в таблице 2.

2.2.5.2 Длина пути утечки внешней изоляции ОПН приведена в таблице 3.

2.2.5.3 Изоляция ОПН удовлетворяет требованиям ГОСТ 52082 в части трекинг-эрозионной стойкости

2.2.5.4 Уровень частичных разрядов в ОПН, находящемся под напряжением 1,05 от наибольшего длительно допустимого рабочего напряжения, не превышает 10 пКл.

Таблица 1 - Основные характеристики ОПН

Параметр	Тип ограничителя					
	ОПН-П-6/6,0/ 10/300 УХЛ1	ОПН-П-6/6,5/ 10/300 УХЛ1	ОПН-П-6/6,6/ 10/300 УХЛ1	ОПН-П-6/6,9/ 10/300 УХЛ1	ОПН-П-6/7,2/ 10/300 УХЛ1	ОПН-П-6/7,6/ 10/300 УХЛ1
Класс напряжения сети, кВ	6	6	6	6	6	6
Наибольшее длительно допустимое рабочее напряжение $U_{нр}$, кВ	6,0	6,5	6,6	6,9	7,2	7,6
Номинальный разрядный ток 8/20 мкс, кА	10	10	10	10	10	10
Остающееся напряжение на ОПН при импульсе тока 30/60 мкс с амплитудой:						
- 250 А, кВ, не более	14,3	15,5	15,7	16,4	17,1	18,1
- 500 А, кВ, не более	14,8	16,0	16,3	17,1	17,9	18,9
- 1000 А, кВ, не более	15,8	17,1	17,4	18,2	19,0	20,0
Остающееся напряжение на ОПН при импульсе тока 8/20 мкс с амплитудой:						
- 5000 А, кВ, не более	17,7	19,2	19,5	20,4	21,3	22,5
- 10000 А, кВ, не более	19,1	20,7	21,0	22,0	23,0	24,3
- 20000 А, кВ, не более	21,5	23,3	23,7	24,8	25,9	27,4
Амплитуда импульса большого тока 4/10 мкс, кА	65	65	65	65	65	65
Остающееся напряжение на ОПН при импульсе 1/4 мкс с амплитудой номинального разрядного тока, кВ, не более	19,7	21,4	21,7	22,7	23,7	25,0
Удельная рассеиваемая энергия при воздействии прямоугольного импульса тока 2000 мкс с амплитудой 300 А, кДж/кВ	1,9	1,9	1,9	1,9	1,9	1,9

Таблица 1 - Основные характеристики ОПН (продолжение)

Параметр	Тип ограничителя							
	ОПН-П-10/10,0/10/300 УХЛ1	ОПН-П-10/10,5/10/300 УХЛ1	ОПН-П-10/11,0/10/300 УХЛ1	ОПН-П-10/11,5/10/300 УХЛ1	ОПН-П-10/12,0/10/300 УХЛ1	ОПН-П-10/12,5/10/300 УХЛ1	ОПН-П-10/12,7/10/300 УХЛ1	ОПН-П-10/13,7/10/300 УХЛ1
Класс напряжения сети, кВ	10	10	10	10	10	10	10	10
Наибольшее длительно допустимое рабочее напряжение $U_{нр}$, кВ	10,0	10,5	11,0	11,5	12,0	12,5	12,7	13,7
Номинальный разрядный ток 8/20 мкс, кА	10	10	10	10	10	10	10	10
Остающееся напряжение на ОПН при импульсе тока 30/60 мкс с амплитудой:								
- 250 А, кВ, не более	23,8	25,0	26,1	27,3	28,5	29,7	30,2	32,6
- 500 А, кВ, не более	25,0	26,3	27,3	28,5	29,8	31,1	31,5	34,0
- 1000 А, кВ, не более	26,5	27,8	29,1	30,4	31,7	33,0	33,5	36,1
Остающееся напряжение на ОПН при импульсе тока 8/20 мкс с амплитудой:								
- 5000 А, кВ, не более	29,5	31,1	32,5	34,0	35,5	37,0	37,5	40,5
- 10000 А, кВ, не более	32,0	33,6	35,2	36,8	38,4	40,0	40,6	43,8
- 20000 А, кВ, не более	36,0	37,8	39,6	41,4	43,2	45,1	45,8	49,4
Амплитуда импульса большого тока 4/10 мкс, кА	65	65	65	65	65	65	65	65
Остающееся напряжение на ОПН при импульсе 1/4 мкс с амплитудой номинального разрядного тока, кВ, не более	32,8	34,5	36,0	37,7	39,4	41,1	41,7	44,7
Удельная рассеиваемая энергия при воздействии прямоугольного импульса тока 2000 мкс с амплитудой 300 А, кДж/кВ	1,9	1,9	1,9	1,9	1,9	1,9	1,9	1,9

Таблица 2 - Длина пути утечки и значения испытательных напряжений ОПН

Нормируемый параметр	Норма ОПН - ЗЭУ	
	ОПН 6 кВ	ОПН 10 кВ
Длина пути утечки внешней изоляции, см/кВ, не менее	2,5	
Полный грозовой импульс по ГОСТ 1516.2 с амплитудой, кВ	60,0	75,0
Одноминутное испытательное напряжение частоты 50 Гц в сухом состоянии и под дождем, кВ действ.	20,0	28,0

Таблица 3– Характеристика "напряжение-время" для ОПН

Длительность приложения повышенного напряжения	Кратность превышения напряжения
0,1 с	1,55*/1,45**
1 с	1,48*/1,40**
10 с	1,42*/1,35**
100 с	1,36*/1,28**
1200 с	1,28*/1,20**
3600 с	1,24*/1,15**

- - без предварительного нагружения, ** - с предварительным нагружением

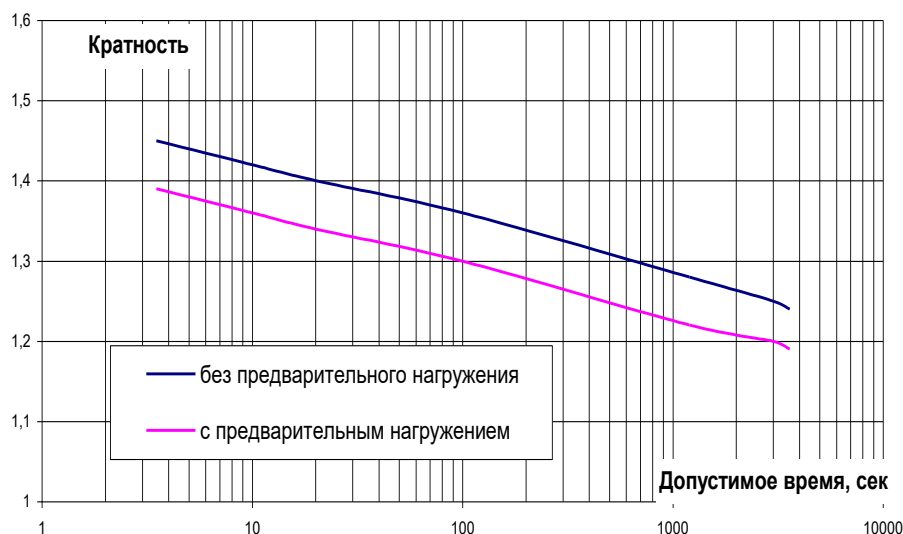


Рисунок 1 - Характеристика «Напряжение-время»

2.2.6 Конструкция ограничителей.

2.2.6.1 Ограничители перенапряжений представляют собой одноколонковую конструкцию опорного или опорно-подвесного исполнения. Рабочее положение – вертикальное. Допускается отклонение от вертикального положения на угол до 90°. Внешний вид, габаритные и присоединительные размеры ОПН даны в приложениях 1.

2.2.6.2 Ограничители герметичны.

2.2.6.3 Ограничители имеют контактные зажимы из алюминиевого сплава для присоединения к токоведущим и заземляющим проводам. Вводные зажимы приспособлены для

присоединения к ним медных или алюминиевых кабелей и шин, в том числе и расщепленных проводов.

2.2.6.4 Все металлические детали ограничителей защищены от коррозии.

2.2.6.5 Ограничители выдерживают механическую нагрузку от тяжения проводов в горизонтальном направлении 300 Н и ветровых и гололедно-ветровых нагрузок для следующих случаев:

- при гололеде с толщиной стенки льда до 20 мм и ветра со скоростью 15 м/с;
- при ветре со скоростью 40 м/с и отсутствии гололеда.

2.2.6.6 Ограничители выдерживают механические нагрузки от вибрации по группе условий эксплуатации М 6 по ГОСТ 17516.1.

2.2.6.7 Ограничители выдерживают вибрацию, тряску и удары при их транспортировании по ГОСТ 23216 для условий транспортирования Ж.

2.2.6.8 Ограничители выдерживают воздействия землетрясений с интенсивностью до 9 баллов включительно по шкале MSK-64.

2.2.6.9 Ограничители выдерживают без опасного взрывного разрушения значения большого и малого тока КЗ (действующие значения) не менее 40 кА при длительности 0,2 с и 800 А при длительности 2 с соответственно.

2.2.6.10 Все используемые при сборке ОПН комплектующие (варисторы, кремнеорганическая резина, герметики, металлические фланцы и т.п.) подвергаются 100% контролю на соответствие требованиям СТП “Входной контроль”, технологических регламентов и конструкторской документации.

2.3 Надежность и гарантии изготовителя

2.3.1 Срок службы ограничителей - не менее 30 лет.

2.3.2 Гарантийный срок эксплуатации ОПН не менее 5 лет с момента ввода в эксплуатацию, но не более 7 лет с момента отгрузки.

2.3.3 Срок сохраняемости до ввода в эксплуатацию не более 2 лет с момента отгрузки. Условия хранения должны соответствовать ГОСТ 15150.

2.4 Маркировка

2.4.1 На каждом ограничителе нанесена лазерная гравировка с указанием:

- товарного знака АО «Завод энергозащитных устройств»;
- условного обозначения с основными параметрами;
- порядкового номера по системе нумерации предприятия-изготовителя, с указанием

года выпуска.

2.4.2 Паспорт ограничителя составляется в соответствии с ГОСТ 2.601. В паспорте указывается:

- порядковый номер по системе нумерации предприятия-изготовителя;
- год и месяц выпуска ограничителя;
- величина тока проводимости, измеренная при приемо-сдаточных испытаниях;
- класс (ток) пропускной способности;
- ток КЗ, при котором обеспечивается взрывобезопасность;
- номинальная частота, Гц;
- масса, кг;
- наименование технических условий

3 КОМПЛЕКТНОСТЬ

В комплект поставки входят

- ограничитель;
- паспорт, один на 3 ОПН;
- руководство по эксплуатации – одно на партию ОПН от 3 до 30 шт.

УСТРОЙСТВО И ПРИНЦИП ДЕЙСТВИЯ

4.1 Ограничители представляют собой защитные аппараты, состоящие из последовательно соединенных высоконелинейных оксидноцинковых сопротивлений (варисторов) без искровых промежутков, заключенных в полимерный синтетический корпус. При изготовлении внешней изоляции применяется высококачественная кремнеорганическая резина.

4.2 Для установки на месте монтажа и присоединения к сети ограничитель снабжен фланцами из коррозионностойкого металла.

4.3 Защитное действие ОПН обусловлено высокой нелинейностью варисторов ограничителя, сопротивление которых резко уменьшается при возникновении в сети перенапряжений, вследствие чего через аппарат начинает протекать значительный импульсный ток. В результате максимальное значение перенапряжения снижается до уровня безопасного для изоляции защищаемого оборудования. При снижении напряжения в сети до величины длительного рабочего, сопротивление варисторов возрастает до первоначального состояния.

4 МОНТАЖ

5.1 К монтажу допускаются ограничители, прошедшие профилактический осмотр.

5.2 ОПН подвергаются визуальному осмотру на отсутствие внешних повреждений (вздутия, надрывы, порезы изоляции, трещины, вмятины на фланцах и т.п.).

5.3 Перед монтажом ограничителя необходимо:

5.3.1 очистить его поверхность от пыли, и грязи сухой ветошью, не оставляющей волокон. В случае сильного загрязнения поверхность изоляции промывают мыльным раствором. места сильных загрязнений очищают тампоном, смоченным ацетоном с последующим обмывом струей водопроводной воды. Недопустимо при очистке поверхностей ограничителя применение масел, бензина, бензола и металлических щеток.

5.3.2 проконтролировать ток проводимости ограничителя в соответствии с п. 6.5 Руководства и сопротивление изоляции с помощью мегаомметра на 2,5 кВ.

5.4 Подъем и перемещение ограничителя проводится только за верхний и нижний фланцы. Желательно, чтобы при перемещении аппарат находился в вертикальном положении.

ВНИМАНИЕ!

Не допускается поднимать ограничитель за ребра крышки. Необходимо полностью исключить механические воздействия на ограничитель (соприкосновения изоляции с колющими и режущими предметами, воздействие ударных нагрузок на аппарат в целом и т.п.)

5.5 Аппарат устанавливается на заземлённое основание (фундамент) и закрепляется оцинкованными болтами (шпильками). На контактных поверхностях ошиновки и крепежных изделий не должно быть следов коррозии и краски. Момент затяжки болтов при подсоединении фазного и заземляющего проводников к ОПН должен составлять не более 25 ± 5 Нм. С целью обеспечения надежного контактного соединения между ОПН и токопроводящими шинами, в резьбовом соединении должны использоваться пружинные шайбы.

5.6 При опорно-подвесном исполнении Аппарат собирается согласно приложению 1.2 или 1.3 и закрепляется болтами М8 с помощью кронштейна. К фланцам присоединяются проводники.

5.7 Рекомендуется подключать ограничители к сети гибким неизолированным проводом сечением не менее 16 мм².

5.8 При осмотре ограничителей после монтажа необходимо проверить правильность и надежность электрических соединений.

5 УКАЗАНИЯ ПО ЭКСПЛУАТАЦИИ

6.1 Перед вводом в эксплуатацию и в процессе эксплуатации ограничители должны подвергаться профилактическим осмотрам.

6.2 Профилактические осмотры ограничителей необходимо проводить:

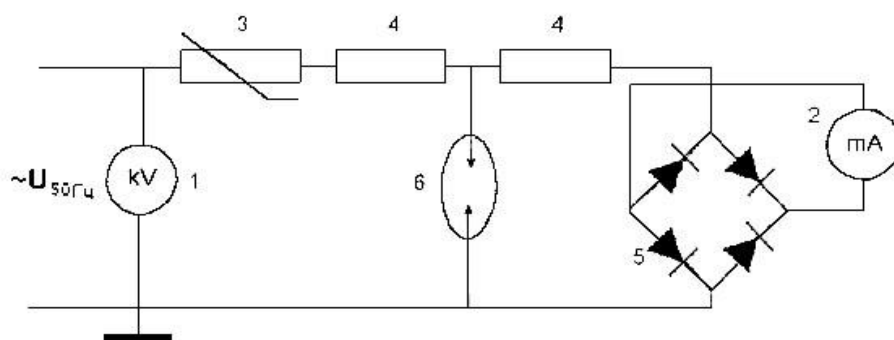
- перед монтажом;
- не реже одного раза в 6 месяцев.

6.3 При профилактических осмотрах необходимо проверять отсутствие повреждений изоляционной крышки и фланцев. В случае наличия повреждений (трещин, разрывов) необходимо снять изделие с эксплуатации.

6.4 Проводить профилактические испытания ОПН в течение срока эксплуатации не требуется, но по желанию эксплуатирующей организации такие испытания могут быть проведены.

6.5 Профилактические испытания состоят в измерении тока проводимости и выполняются с отключением аппарата от сети.

Ток проводимости ограничителей измеряют с помощью миллиамперметра постоянного (типовая схема измерения тока проводимости с отключением ограничителя от сети приведена на рисунке 3) или переменного тока. Результаты измерений должны фиксироваться в рабочих журналах.



1. киловольтметр (например типа Э196);
2. миллиамперметр постоянного тока класса точности 1,5 (может быть использован микроамперметр типа М253);
3. испытуемый ограничитель;
4. резисторы типа МЛТ-2-15 кОм;
5. диодный мост, рассчитанный на ток 10 мА (например, на диодах Д217 или Д218 или Д219А).
6. разрядник типа Р350.

Рисунок 3 - Схема для измерения тока проводимости при отключении ограничителя от сети

Поскольку ток проводимости зависит от температуры окружающего воздуха и значения напряжения, результаты измерений следует приводить к нормальным условиям ($T=20^{\circ}\text{C}$) по следующей формуле:

$$I_{\text{н}} = \frac{I}{1 + 0,0018(T - 20^{\circ})} \times \frac{U_{\text{нр}}}{U_{\text{изм}}}$$

- где I - измеренный ток проводимости в мА действ.
 T - температура окружающего воздуха при выполнении измерений, $^{\circ}\text{C}$.
 $U_{\text{изм}}$ - напряжение в момент измерений, действ., кВ.
 Значение тока $I_{\text{н}}$ заносят в рабочий журнал.

При проведении профилактических испытаний внешняя изоляционная поверхность должна быть чистой и сухой.

Ограничитель признается годным к эксплуатации, если действующее значение тока при $U_{НР}$, не превышает предельное значение тока проводимости аппарата, равное 1мА. Если при проведении профилактических испытаний значение тока проводимости превосходит 1мА, ограничитель следует снять с эксплуатации и связаться с изготовителем для определения возможности его дальнейшего использования.

ВНИМАНИЕ!

При периодических испытаниях изоляции оборудования подстанций повышенным напряжением ОПН должны быть отключены.

ВНИМАНИЕ!

На рис.4 показано, что регистрирующий прибор любого типа, подключенный к нижнему заземляемому фланцу ОПН, будет показывать сумму тока проводимости (через колонку варисторов) и тока утечки (по поверхности корпуса ОПН).

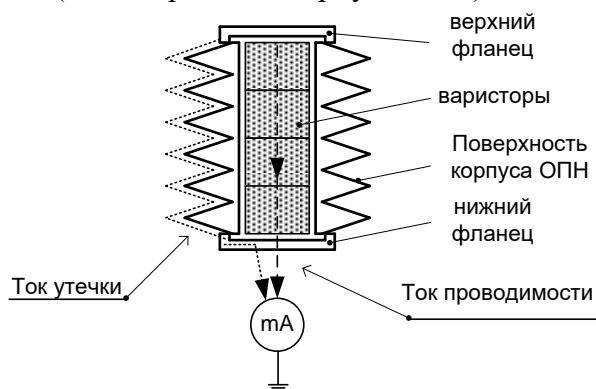


Рис.4. Влияние тока утечки на результаты измерения тока проводимости.

Загрязненная поверхность изолятора, если она увлажнена, является проводником, причем нелинейным, а ток утечки по этой поверхности при неблагоприятном стечении обстоятельств может составлять миллиамперы, т.е. применительно к ОПН будет сравним или даже будет превосходить ток проводимости через колонку варисторов.

Приведенное в настоящем Руководстве предельное значение 1 мА тока в цепи заземления ОПН относится только к величине тока проводимости. Суммарное значение тока проводимости и тока утечки, превышающее это значение, не является браковочным показателем!

В лабораторных условиях для того, чтобы избежать влияния тока утечки на результаты измерений, перед проведением профилактических испытаний внешняя изоляционная поверхность ОПН должна быть очищена от грязи и высушена

6 ТЕПЛОВИЗИОННЫЙ КОНТРОЛЬ ОПН В ЭКСПЛУАТАЦИИ

Тепловизионный контроль ОПН является дополнительным по отношению к контролю тока проводимости.

При тепловизионном контроле фиксируются значения температуры по высоте и периметру покрывки элемента ОПН, а также зоны с локальными нагревами.

Оценка состояния ограничителей и элементов ограничителей осуществляется путем пофазного сравнения измеренных температур (избыточная температура). Под избыточной температурой понимается превышение измеренной температуры контролируемого ОПН или

элемента ОПН над температурой аналогичных ОПН или элементов ОПН других фаз, находящихся в одинаковых условиях.

Допускается избыточная температура до 5°C.

Допускается снижение температуры по направлению от фазового фланца к заземленному.

При избыточной температуре 5-10°C следует произвести осмотр ОПН на наличие внешних повреждений и провести измерение тока проводимости во время планового ремонта.

При избыточной температуре 10-30°C следует:

1) произвести осмотр ОПН на наличие внешних повреждений и загрязнений;
2) при наличии устройства для измерения тока проводимости без отключения, измерить ток проводимости. При невозможности измерения тока проводимости без отключения следует измерить ток проводимости, отключив ОПН, либо провести повторный тепловизионный контроль, но не ранее чем через 24 часа;

3) в случае если при повторном тепловизионном контроле, проведенном через 24 часа, избыточная температура ОПН будет более 10°C необходимо связаться с заводом-изготовителем для принятия совместного решения о возможности его дальнейшей эксплуатации, т.к. временный нагрев одной из фаз может быть вызван прохождением через ОПН импульсного тока;

4) Следует иметь в виду, что длительный нагрев ограничителя может быть вызван наличием на поверхности ОПН проводящего увлажненного слоя загрязнения (нагрев токами утечки по поверхности оболочки).

При избыточной температуре более 30°C следует:

1) отключить ОПН от сети;
2) произвести осмотр ОПН на наличие внешних повреждений;
3) измерить ток проводимости. Если значение тока проводимости превышает указанный в паспорте предел, необходимо отсоединить ОПН от сети и измерить ток проводимости не раньше, чем через 24 часа, дав возможность все трем ОПН остыть до одинаковой температуры;

4) сообщить заводу-изготовителю о результатах тепловизионного контроля и о измерении тока проводимости на всех трех фазах для принятия решения о замене ОПН или о возможности его дальнейшей работы;

5) проанализировать работу сети в период предшествующий тепловизионному контролю на наличие импульсов и/или режимов, воспринимаемых ОПН как длительное превышение допустимого рабочего напряжения (дуговые перенапряжения, феррорезонансные явления и т.п.).

Следует иметь в виду, что длительный нагрев ограничителя может быть вызван несоответствием параметров данного ОПН условиям конкретного места эксплуатации.

7 МЕРЫ БЕЗОПАСНОСТИ

8.1 К монтажу и обслуживанию допускается персонал, изучивший настоящее руководство по эксплуатации и имеющий допуск к обслуживанию высоковольтного оборудования..

8.2 Конструкция, монтаж и эксплуатация ограничителей соответствуют требованиям ГОСТ 12.2.007.3, а также «Межотраслевым правилам по охране труда (правилам безопасности) при эксплуатации электроустановок» (ПОТ Р М-016-2001. РД 153-34.0-03.150-00), «Правилам технической эксплуатации электрических станций и сетей Российской Федерации» (РД 34.20.501-95).

8 УПАКОВКА, ТРАНСПОРТИРОВАНИЕ, ХРАНЕНИЕ

9.1 Ограничители упаковываются в деревянные ящики, предохраняющие их от повреждения при транспортировании и хранении. Требования к упаковке соответствуют ГОСТ 23216.

9.2 Транспортирование может осуществляться железнодорожным транспортом без перегрузок или в сочетании с автомобильным транспортом с общим числом перегрузок не более 5.

9.3 Транспортирование автомобильным транспортом может производиться с общим числом перегрузок не более 4.

- по дорогам с асфальтированным и бетонным покрытием (дороги 1 категории) на расстояние от 200 до 1000 км со скоростью 60 км/ч.

- по булыжным (дороги 2 и 3 категории) и грунтовым дорогам на расстояние до 250 км со скоростью не более 40 км/ч.

9.4 Транспортирование должно производиться при соблюдении мер предосторожности. Во время транспортирования и выполнения погрузо-разгрузочных работ необходимо обеспечить полную сохранность упаковки.

9.5 Изделия необходимо хранить в заводской упаковке или распакованные в вертикальном положении. Допускается хранить изделия при температуре окружающего воздуха не ниже -5°C и относительной влажности воздуха не более 98 % при температуре 25°C .

9.6 При длительном хранении (более одного года) ограничители подвергаются ежегодному осмотру и переконсервации в соответствии с разделом 8 настоящего документа.

АО «ЗАВОД ЭНЕРГОЗАЩИТНЫХ УСТРОЙСТВ»

194214, Россия, г. Санкт-Петербург,

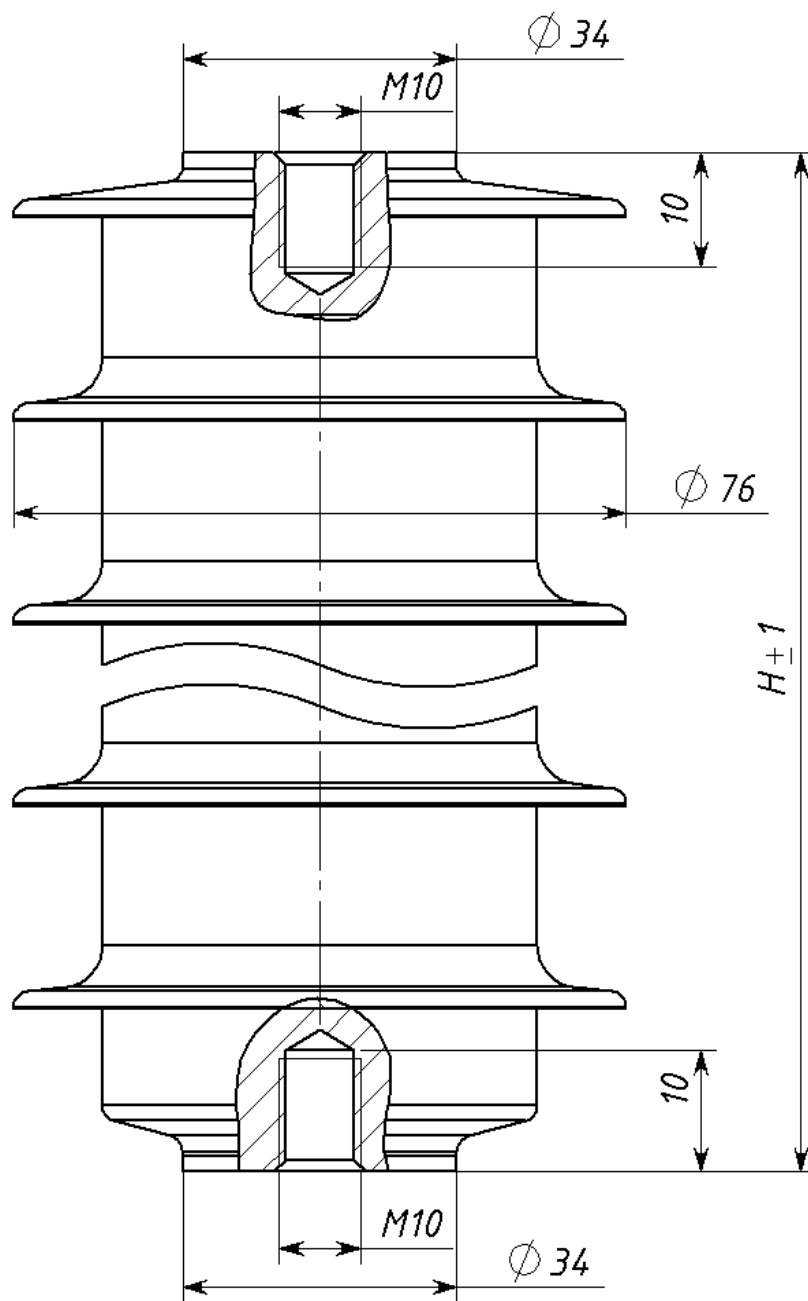
Ярославский пр., д. 78, лит. А, пом. 6-Н, офис 7

тел./факс: (812)438 10 87, 438 10 88,

E-mail: opn@opnzeu.ru

ПРИЛОЖЕНИЕ 1.1

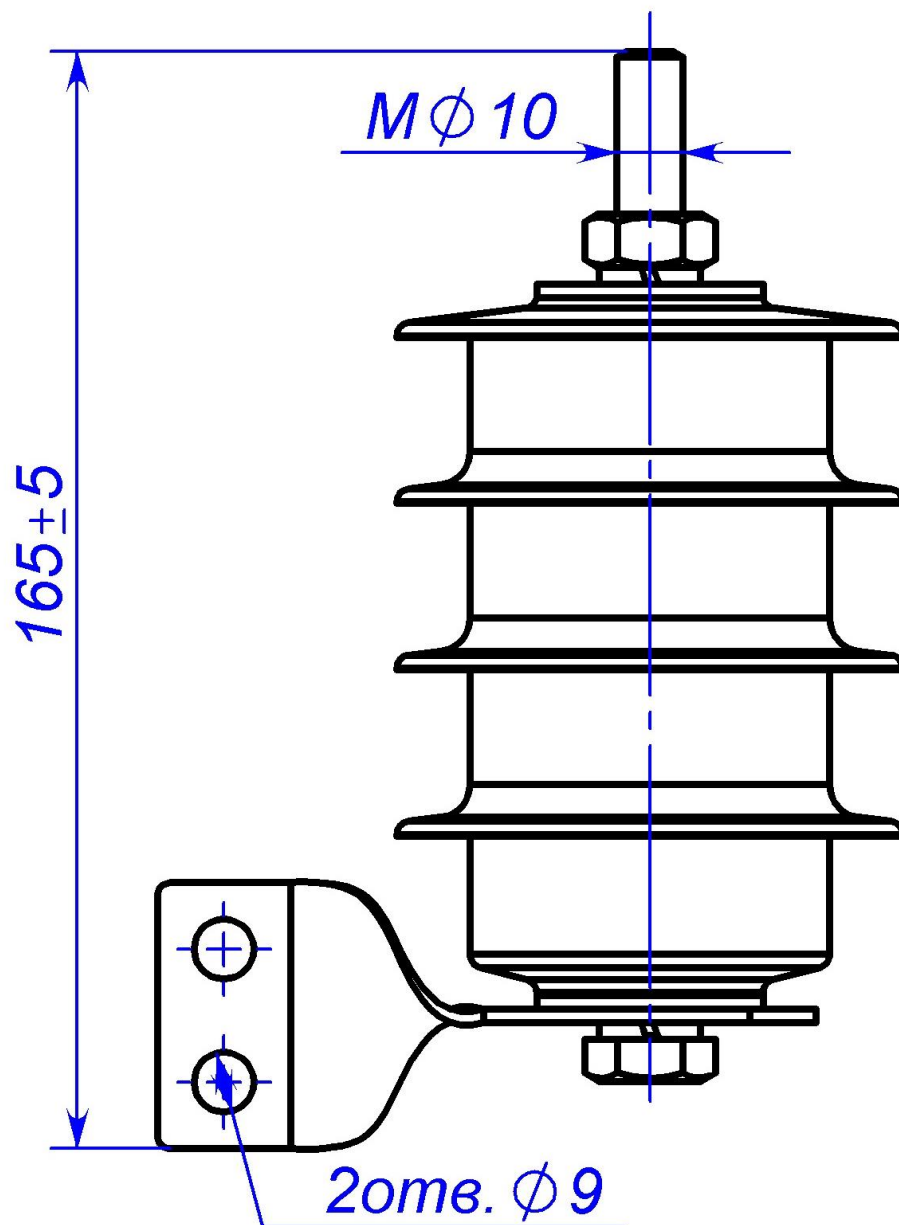
Общий вид, габаритные и присоединительные размеры



Тип ограничителя	Высота Н, мм.	Масса, кг.
ОПН 6 кВ	109±1	0,8±0,1
ОПН 10 кВ	153±1	1,2±0,1

ПРИЛОЖЕНИЕ 1.2

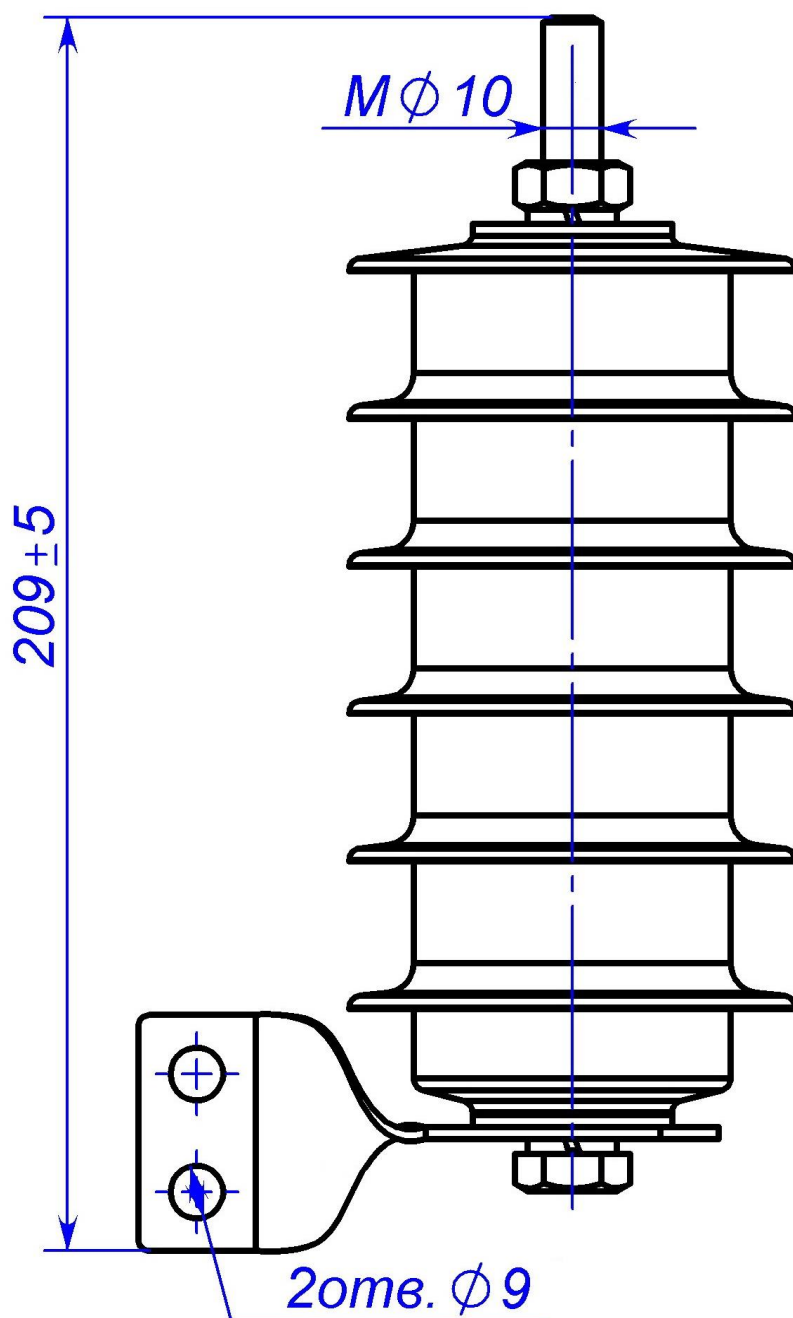
**Общий вид, габаритные и присоединительные размеры
ОПН ... УХЛ1 для сетей класса напряжения 6 кВ с кронштейном**



Масса, кг
0,9±0,1

ПРИЛОЖЕНИЕ 1.3

**Общий вид, габаритные и присоединительные размеры
ОПН ... УХЛ1 для сетей класса напряжения 10 кВ с кронштейном**



Масса, кг
1,3±0,1