



## Общество с ограниченной ответственностью ПТК «АКЭЛ»

ИНН/КПП 9718068435/771801001  
107076, город Москва,  
переулок Колодезный, дом 3, стр. 4,  
помещение 408  
Тел./факс: (495) 781-59-53/54

Техническая спецификация № 1000.01.100.04.01.716			
Наименование	AKELCAST LS типа ТСЗЛ 1000/10/0.4; У3; D/Yn-11; CU; БКТ (3); IP31есо (CU; В7; Н6); БК ВН		
Трансформатор сухой с литой изоляцией для распределения		Обмотка ВН	Обмотка НН
Номинальная мощность	кВА	1000	1000
Номинальное напряжение	кВ	10	0.4
Частота сети	Гц	50	
Регулирование напряжения ПБВ		+/-2x2.5	
Схема соединения обмоток		Треугольник	Звезда с нулём
Векторная группа соединения		D/Yn-11	
Уровень изоляции	кВ	12/28/75	1.1/3/-
Материал обмоток		Медь	Медь
Метод изоляции		Литьё в вакууме	Полиэтилентерефталат с терморезистивным компаундом (pre-preg) запеченный в вакууме
Место установка		Внутри помещения	
Степень защиты		IP31есо*	
Материал ошиновки		Медь	
Исполнение выводов ВН		В7: Кабелем/шинами справа	
Исполнение выводов НН		Н6: Шинами слева	
Вид системы охлаждения		С3 (воздушная естественная)	
Климатическое исполнение		У3	
Температура окружающей среды	С	-45/+40	
Высота установки над уровнем моря		<=1000	
Сейсмостойкость по MSK		6 баллов	
Уровень потерь и шума			
Стандартные допуски применимы к следующим значениям:			
Потери холостого хода	Вт	2100	
Потери при нагрузке при 120С	Вт	10000	
Напряжение короткого замыкания	%	6	
Ток холостого хода	%	0.9	
Значение частичного разряда	пКл	<=10	
Уровень шума LpA/LwA	дБА	60/74	
Класс экологической безопасности, климатических условий, пожаробезопасности		E2-C2-F1	
Класс изоляции		Обмотка ВН	Обмотка НН
Класс нагревостойкости изоляции обмоток		F	F
Габаритные размеры и масса (предварительные)			
Длина x Ширина x Высота	мм	1900x1200x1800**	
Колея	мм	820x820	
Масса	кг	2850	
Потери, размеры и масса являются ориентировочными и должны быть подтверждены после получения заказа на поставку и завершения этапа проектирования			
Комплектация			
Термоконтроллер TP-100***	1 шт.	(или функц. аналог)	
Комплект тепловых датчиков PT-100	3 шт.		
Катки для перемещения трансформатора	4 шт.		
Зажим заземления	2 шт.		
Упаковка стретч-плёнка	1 шт.		
Боковой короб ВН	1 шт.		

\*Материал кожуха – сталь оцинкованная, неокрашенная

\*\*Указан габарит кожуха без учёта выводов ВН и НН

\*\*\*Контрольный кабель для подключения датчиков PT-100 от распаячного короба до БКТ в комплект поставки не входит

15897177.01.1000.100.04.01.716 ГЧ

Перв. примен.

Справ. №

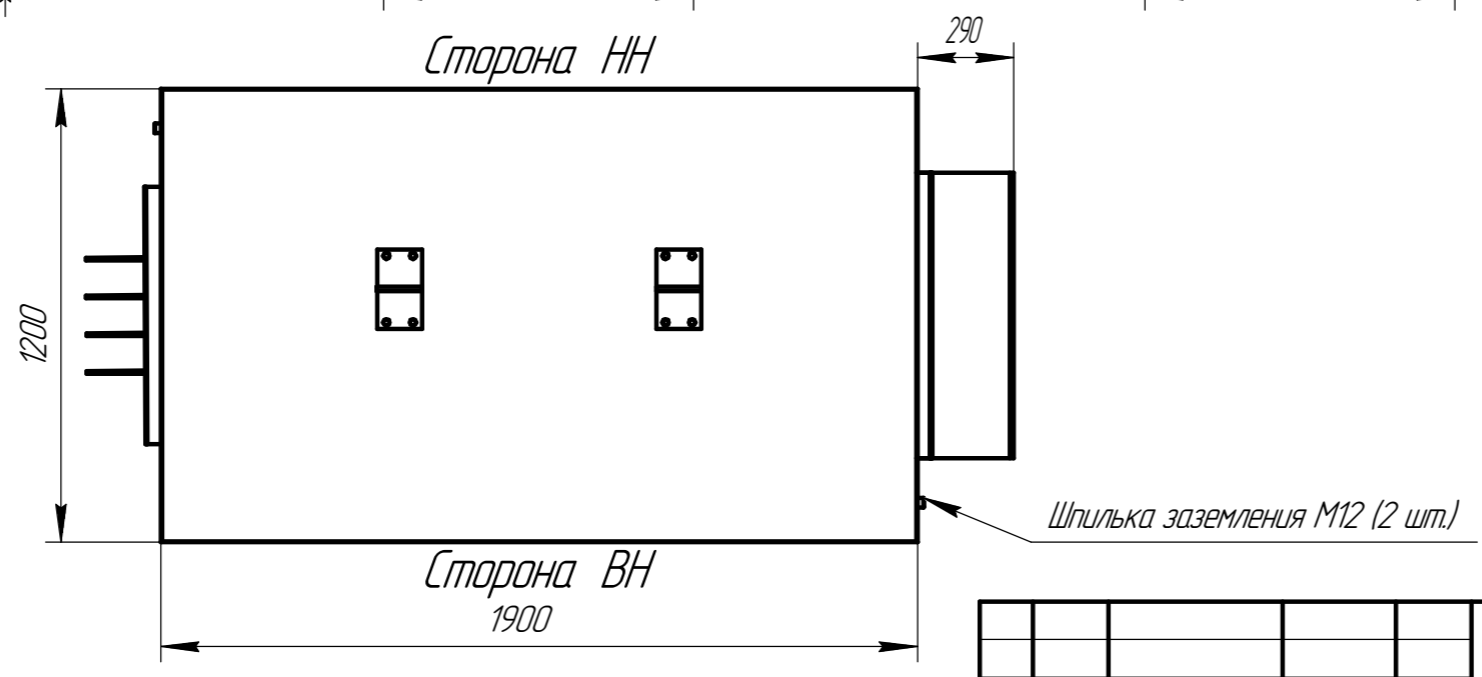
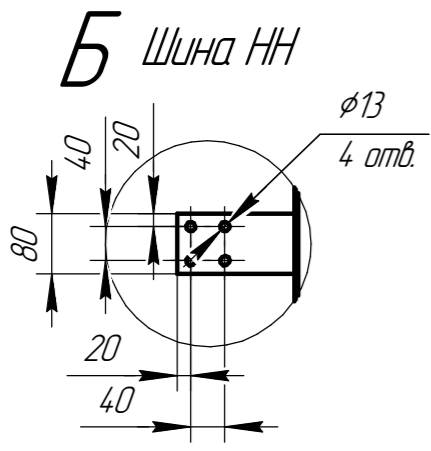
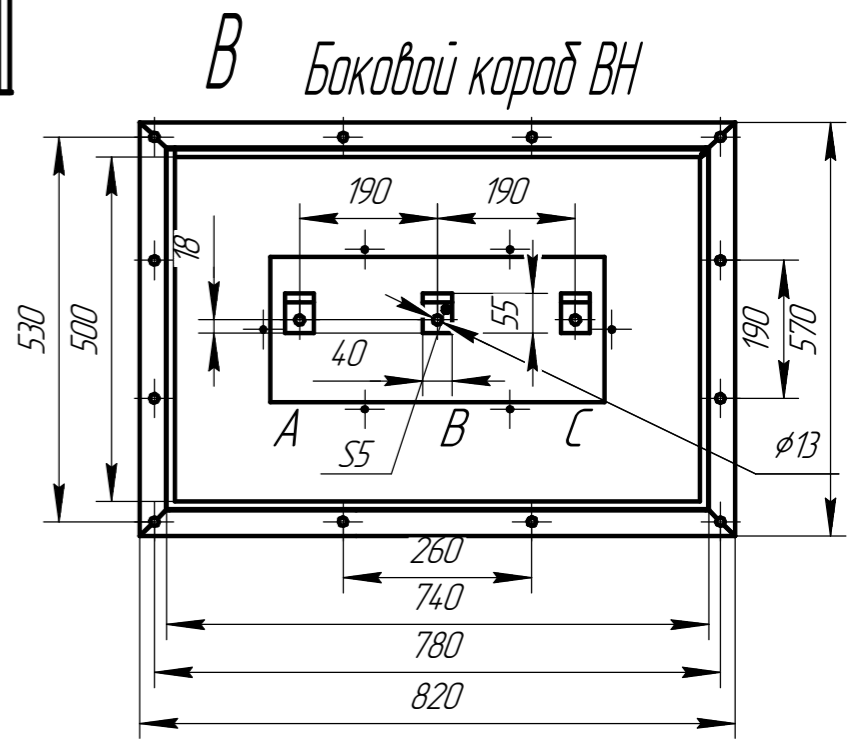
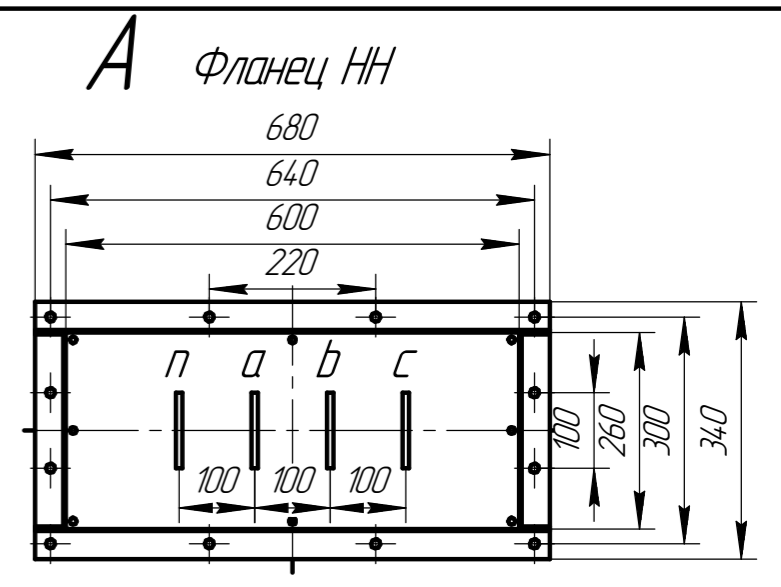
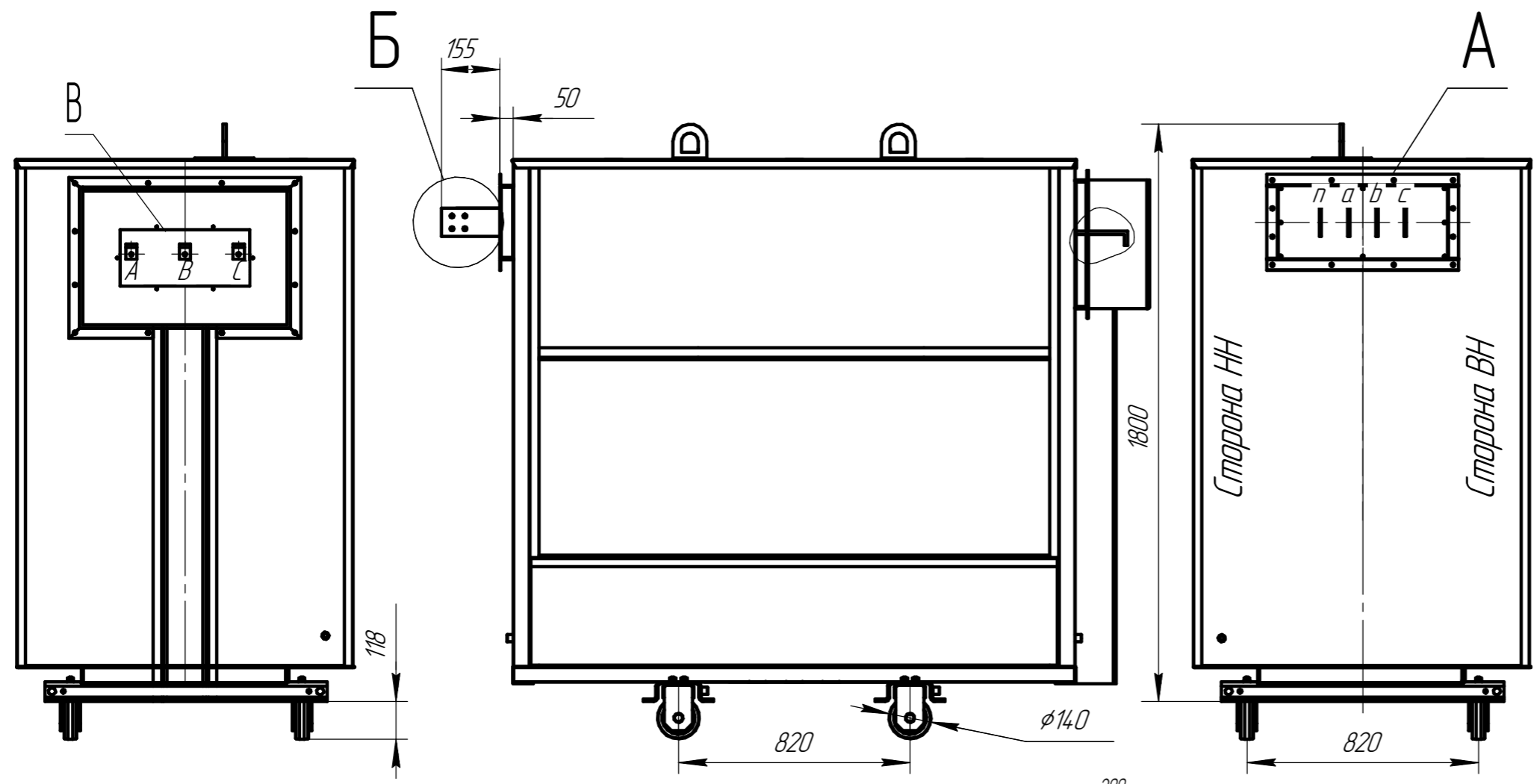
Подп. и дата

Изм. № докл.

Взам. инв. №

Подп. и дата

Изм. № подл.



15897177.01.1000.100.04.01.716 ГЧ				
Изм.	Лист	№ докум.	Подп.	Дата
Разраб.				
Проб.				
Т.контр.				
Н.контр.				
Утв.				
АКELCAST LS типа ТСЗЛ 1000/10/0,4 Ч/УХЛЗ Сп Габаритный чертёж				
		Лит.	Масса	Масштаб
			2850	1:20
		Лист	Листов 1	
Схема и группа соединений D/Уп-11 Ошиновка Сп IP3х/2х				
000 ПТК "АкЭл"				
Копировал				
Формат А3				