



SVP
SVA/SVI
M-SVP

Самозапирающиеся
замки с функцией
аварийной эвакуации



SVP	Замок с функцией аварийной эвакуации и автоматическим запираением для одностворчатых дверей
SVZ	Замок для контроля доступа с функцией автоматического запираения (без функции аварийной эвакуации).
SVA	Замок с функцией аварийной эвакуации и автоматическим запираением, активный, для активной створки в двустворчатых дверных системах
SVI	Замок с функцией аварийной эвакуации и автоматическим запираением, неактивный, для пассивной створки в двустворчатых дверных системах
SVP-S	Блок управления для замков моделей SVP, SVA, SVI и M-SVP
SVP-PR	Модуль резервного питания для замков моделей SVP, SVA
SVP-SI	Противовзломная фурнитура для замков моделей SVP, SVA и M-SVP
M-SVP	Система многоточечного запираения с функцией аварийной эвакуации и автоматическим запираением
M-SVP-PR	Модуль резервного питания для замков модели M-SVP
CAN	Контроллерная сеть, шина
DCW®	система dormakaba Connect&Work, шина
ED	Электронный привод для вращающихся дверей
TMS	Система управления дверями
SR	SafeRoute
TS	Дверной доводчик
VB	Деревянная дверь
RR	Двери с узким профилем (трубчатый каркас)
PC	Профильный цилиндр
RC	Круглый цилиндр



Наш вклад в устойчивое будущее

Ответственное отношение к ресурсопотреблению является одной из наших основных ценностей. dormakaba стремится создавать высококачественные продукты, которые обеспечивают экономию энергии и ресурсов в процессе производства, используют максимально возможное количество перерабатываемых материалов и имеют длительный срок службы.

На уровне продукта рациональность ресурсопотребления зданий рассчитывается с помощью экологической декларации продукции (EPD) на основе оценок ее полного жизненного цикла.

Полная декларация EPD представлена на сайте www.dormakaba.com.

Содержание

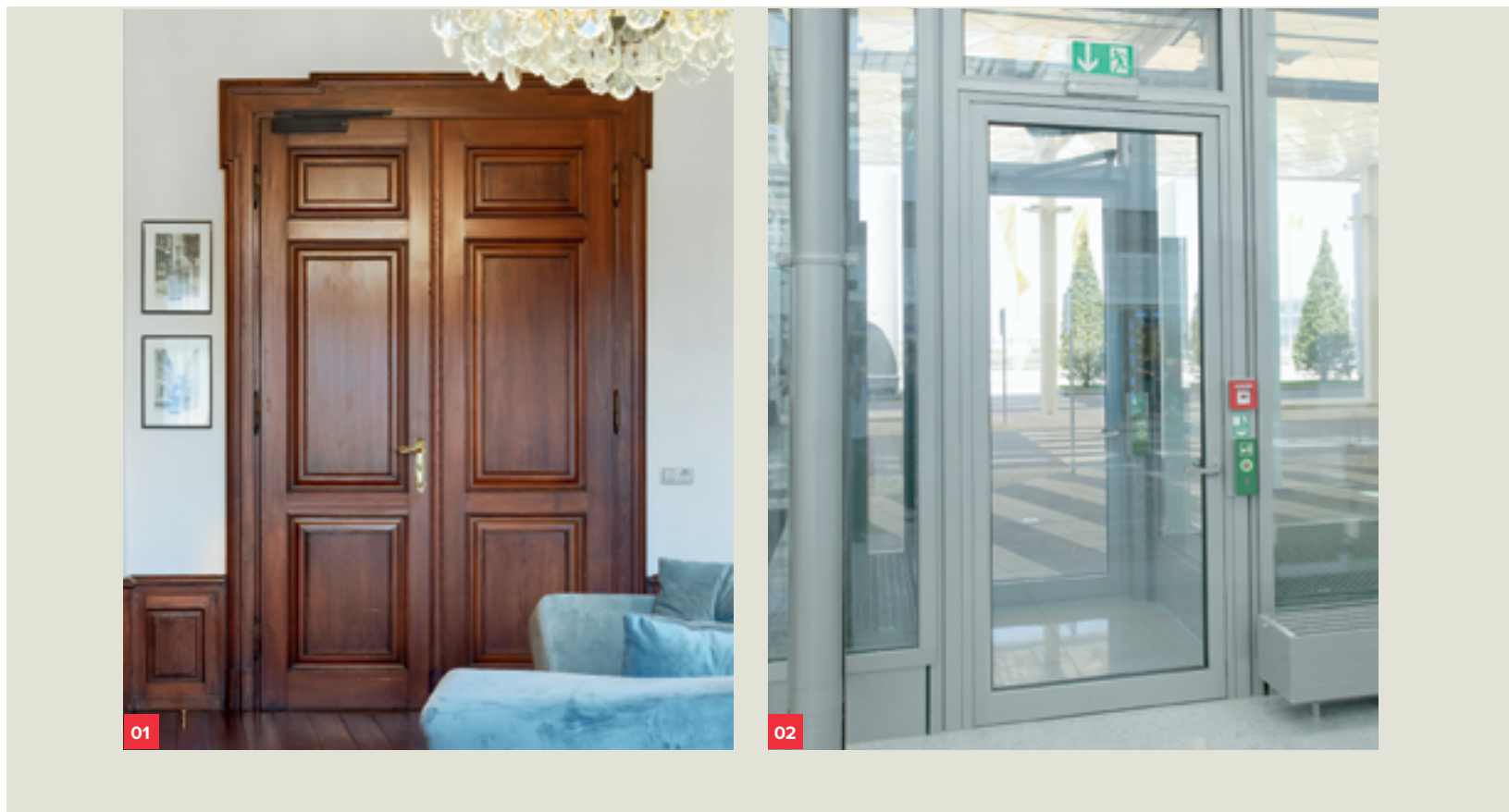
Введение Замки с функцией аварийной эвакуации и автоматическим запираением	05
Особенности и функции	07
Обзор и руководство по выбору SVx	09
SVA/SVI – Комбинации замков с функцией аварийной эвакуации и автоматическим запираением для дверей в двустворчатых системах	35
Обзор	35
Особенности и функции	36
Компоненты замочных систем SVA/SVI	37
Габаритные размеры и секции	39
SVA 5000 – Механический замок с функцией аварийной эвакуации	45
SVA 4000 – Механический замок с функциями аварийной эвакуации и электронного контроля состояния	47
SVA 6000 – Замок с функциями аварийной эвакуации и контроля состояния	49
SVA 2000 – Электромеханический замок с функцией аварийной эвакуации	51
SVA 2000 F – Электромеханический замок с функцией аварийной эвакуации и модулем резервного питания для противопожарных и дымозащитных дверей.	53
SVI 5000 – Механический замок с функцией аварийной эвакуации для пассивной створки в двустворчатых дверных системах	55
SVI 4000 – Механический замок для пассивной створки в двустворчатых дверных системах с функциями аварийной эвакуации и электронного контроля состояния	56
SVI 2000 F – Электромеханический замок с функцией аварийной эвакуации и модулем резервного питания для противопожарных и дымозащитных дверей.	57
M-SVP – Система многоточечного запираения для одностворчатых и двустворчатых дверных систем	59
Обзор	59
Особенности и функции	60
Рекомендации по подбору профилей	61
M-SVP 5000 – Система многоточечного запираения с функцией аварийной эвакуации и автоматическим запираением	63
M-SVP 3000 – Система многоточечного запираения с функцией аварийной эвакуации и автоматическим запираением	65
M-SVP 2200 DCW® – Система многоточечного запираения с автоматическим запираением и функцией аварийной эвакуации	67
M-SVP 5500 – Система многоточечного запираения с функцией аварийной эвакуации и автоматическим запираением для активной створки в двустворчатых дверных системах	71
M-SVP 3500 – Система многоточечного запираения с функцией аварийной эвакуации и автоматическим запираением для активной створки в двустворчатых дверных системах	73
Комплектующие для замков SVx	75
SVP-S – Блоки управления для электромеханических замков	79
Комбинации фурнитуры для дверей с узким профилем	81
Комбинации фурнитуры для дверей из дерева	83



Надежное автоматическое запирание двери без ключа при закрытии. Дверь можно в любой момент открыть изнутри, просто нажав на дверную ручку.

Замки dormakaba с функцией аварийной эвакуации и автоматическим запиранием обеспечивают надежную защиту от проникновения, быстрое открытие в экстренных ситуациях и возможность контроля доступа. В ассортименте представлены механические, электрические и электромеханические замки.

На рисунке представлена двустворчатая дверная система с комбинацией из замка с функцией аварийной эвакуации и автоматическим запиранием SVA 6719 и замка SVI 4719 с нажимной штангой PNA 2501



Замки с функцией аварийной эвакуации и автоматическим запираением. Максимальная безопасность в трех направлениях: путь эвакуации, защита от проникновения, контроль состояния двери

Функция аварийной эвакуации обеспечивает мгновенное открытие двери изнутри.

Двери на путях эвакуации должны открываться в направлении выхода нажатием ручки даже если дверь заперта.

- Замки dormakaba с функцией аварийной эвакуации можно открыть изнутри в любой момент
- Одобрены для установки на противопожарных и дымозащитных дверях.
- Сертифицированы в соответствии со стандартом EN 179 или EN 1125

Защита от взлома – надежное запираение для предотвращения несанкционированного доступа снаружи.

Замки dormakaba с функцией аварийной эвакуации и автоматическим запираением обеспечивают автоматическое запираение двери при каждом закрытии.

- Вылет ригеля на 20 мм и дополнительное использование защелки гарантируют соответствие требованиям страховых компаний для подтверждения страхового случая.
- Повышенная защита от взлома с системой многоточечного запираения (M-SVP)
- Встроенные контакты обратного контроля для определения состояния дверей (для замков с электрическим подключением)



01

Переоборудование существующей двери для пути эвакуации в соответствии с требованиями стандарта EN 179 посредством установки исключительно механического замка с функцией аварийной эвакуации SVA 5xxx на активной створке и SVI 5xxx на пассивной створке

02

Отдельная дверь с замком с функцией аварийной эвакуации и автоматическим запирающим SVP 2xxx в качестве двери на пути эвакуации

03

Двустворчатая дверь с доводчиком TS 93 на эвакуационном пути с замками SVA 2xxx F (на активной створке) и SVI 5xxx (на пассивной створке)

Отпирание – вход и выход по авторизации

Механическое открытие возможно в любое время через запорный цилиндр (стандартная функция замка). В зависимости от варианта исполнения замка могут быть активированы следующие функции отпирания:

- Электрическое отпирание замка, например, в системах контроля доступа
- Постоянный доступ – с приведением в действие рукоятки или без него в зависимости от типа замка
- Дополнительные возможности управления в зависимости от подключений замка (блока управления), такие как таймер, функция блокировки защелки в дневное время или управляющий импульс для автоматического моторного привода

Связь – уведомление о состоянии двери/замка

Большинство замков с автоматическим запирающим могут определять и передавать различные состояния дверей/замков. В зависимости от варианта исполнения замка уведомления передаются в виде аналоговых или цифровых сигналов (шина DCW®/CAN).

- Дверная ручка задействована
- Дверь заперта или не заперта
- Дверь открыта или закрыта
- Запирающее с помощью цилиндра активировано
- Дополнительные функции контроля в зависимости от подключенных систем, например, сигнал переключения для систем сигнализации или электрическое отключение контроля доступа/ввода для системы обнаружения пожара ВМА
- Все детекторы контроля состояния защищены от несанкционированного доступа

Подключение – возможность установки как на отдельную дверь, так и в качестве компонента системы дверей

В зависимости от области применения замок может работать как "автономное решение" или как часть системы, например, в сочетании с автоматическим приводом (ED 100/ED250) или как часть системы аварийных выходов и путей эвакуации. В зависимости от типа замка доступны различные варианты подключений:

- Прямое аналоговое;
- Подключение через блок управления SVP;
- Подключение через шину DCW®, т.е. в составе системы аварийных выходов и эвакуационных путей SafeRoute

Руководство по выбору замков с функцией аварийной эвакуации и автоматическим запираением позволяет подобрать оптимальный вариант замка для любой области применения с учетом всех необходимых требований

В ассортименте замков dormakaba представлены комплексные решения для одностворчатых и двустворчатых дверей из дерева и дверей с профильными рамами как для новых, так и для существующих систем.

- Функция аварийной эвакуации в соответствии с требованиями стандартов EN 179 или EN 1125
- Замок с двухточечным запорным механизмом, включающим ригель и крестовую защелку (комбинации замков SVP, SVZ и SVA) обеспечивает соответствие требованиям страховых компаний для подтверждения страхового случая.
- Повышенная безопасность благодаря использованию систем многоточечного запираения (замки M-SVP)
- Механические замки, например, для установки на существующие дверные системы
- Замки с переключающим действием, например для дверей в системах контроля доступа
- Электромеханические замки, например, для безбарьерных автоматических дверей, обеспечивающих доступ маломобильных лиц
- Все замки доступны в различных вариантах исполнения и с различными типами запорных цилиндров

01

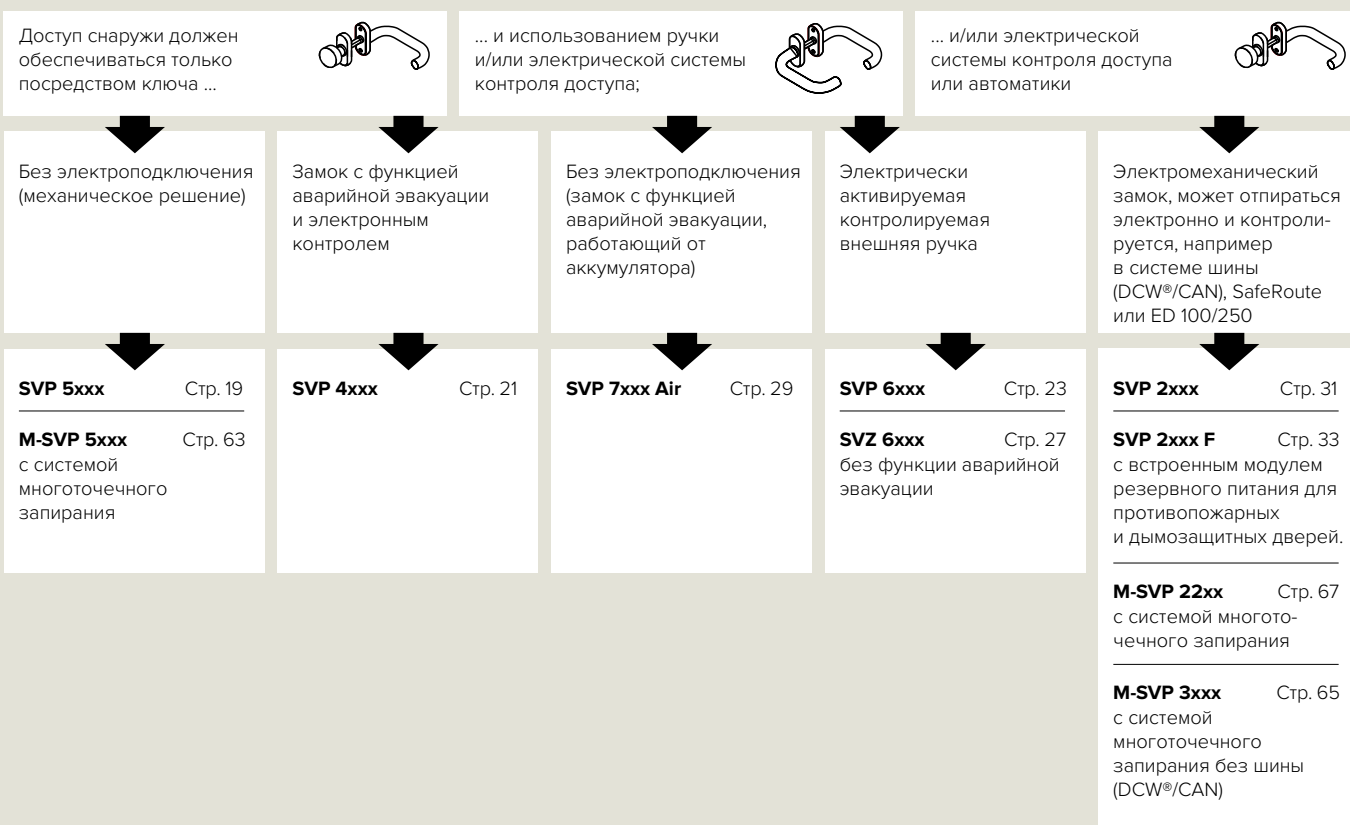
Замки SVP и M-SVP для одностворчатых дверей

02

Замки M-SVP и комбинации замков SVA/SVI для двустворчатых дверей

Руководство по выбору замка для одностворчатой двери

Обязательное требование: дверь должна в любое время открываться изнутри (функция аварийной эвакуации) и автоматически запирается сразу же после каждого закрытия (замок в соответствии с требованиями страховых компаний для подтверждения страхового случая)



01



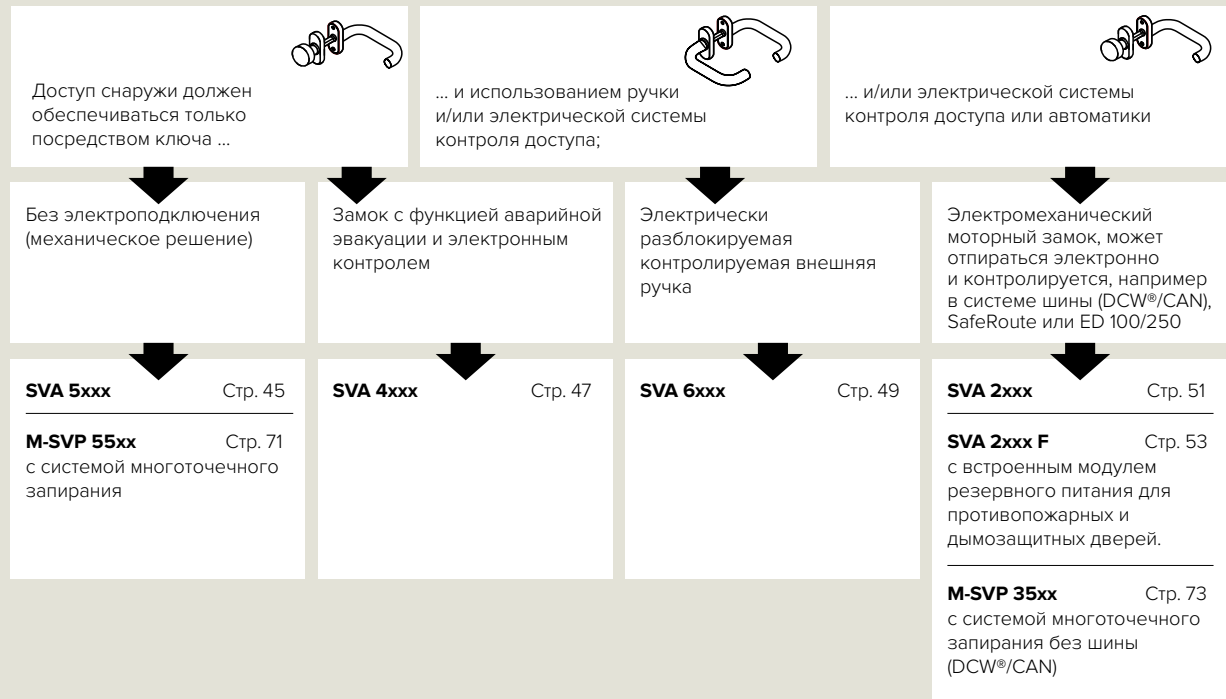
02



Руководство по выбору замка для двустворчатой двери

Обязательное требование: дверь должна в любое время открываться изнутри (функция аварийной эвакуации) и автоматически запирается сразу же после каждого закрывания (замок в соответствии с требованиями страховых компаний для подтверждения страхового случая)

Шаг 1: определите замок для активной створки



Шаг 2: в зависимости от выбранного замка для активной створки выберите замок для пассивной створки

Возможные комбинации замков для активной створки SVA и замков для пассивной створки SVI

SVA 5xxx	●	○	-	-
SVA 4xxx/SVA 6xxx	●	●	-	-
SVA 2xxx/SVA 2xxx F	●	●	●	-
M-SVP 35xx/55xx	-	-	-	●
	SVI 5xxx Без электроподключения (механическое решение) Стр. 55	SVI 4xxx Замок с функцией аварийной эвакуации и электронным контролем Стр. 56	SVI 2xxx F Электромеханический моторный замок, может отпираться электронно и контролируется, например в системе шины (DCW®/CAN), SafeRoute или ED 100/250 Стр. 57	M-SVP-GK Без электроподключения (механическое решение)

● = совместим ○ = дополнительная опция - = несовместим

Комбинации замков SVA/SVI Замки с функцией аварийной эвакуации и автоматическим запираением для двустворчатых дверей

Комбинация замка активной створки (SVA) и замка пассивной створки (SVI) автоматически блокирует дверь при каждом ее закрытии. Как пассивные, так и активные дверные створки можно в любое время открыть в направлении выхода в соответствии с требованиями стандартов EN 179 или EN 1125.

- Двухточечный запорный механизм, включающий ригель и крестовую защелку на активной створке двери и систему с запорным стержнем на пассивной створке, обеспечивает соответствие требованиям страховых компаний для подтверждения страхового случая
- Может устанавливаться на деревянные двери или двери с узким профилем, подходит для профильных и круглых цилиндров
- Комбинируемые замки для активных и пассивных створок



Замки SVA для активных створок

SVA 5000

- Механический замок с функцией аварийной эвакуации и механическим контролем запираения

SVA 4000

- Замок с функцией аварийной эвакуации и электронным контролем
- Имеет встроенные детекторы защиты от взлома для контроля защелок, цилиндров, ручек и ригелей

SVA 6000

- Замок с функцией аварийной эвакуации и электронным контролем для электрической активации/деактивации внешней ручки
- Уведомления о состоянии спусковой защелки, языка замка, запираении цилиндром и ручки.

SVA 2000

- Режимы управления электромеханическим моторным замком: аналоговый с помощью блока управления, посредством шины DCW® или CAN, или автономный без блока управления.
- Уведомления о состоянии спусковой защелки, языка замка, запираении цилиндром и ручки.
- Прямое подключение к приводам распашных калиток dormakaba ED или системе безопасности эвакуационных путей SafeRoute

SVA 2000 F

- Электромеханический моторный замок, аналогичный SVA 2000, но со встроенным модулем резервного питания (PR) для применения на противопожарных и дымозащитных дверях (кроме функции удержания двери в постоянно открытом состоянии).

Замки SVI для пассивных створок

SVI 5000

- Механический замок с функцией аварийной эвакуации

SVI 4000

- Замок с функцией аварийной эвакуации и электронным контролем
- Уведомления о состоянии запорного ригеля и ручки

SVI 2000 F

- Режимы управления электромеханическим моторным замком: аналоговый с помощью блока управления, контролируемый SVA 2000/F
- Уведомления о состоянии запорного стержня и ручки
- Прямое подключение к приводам распашных калиток dormakaba ED или системе безопасности эвакуационных путей SafeRoute
- Со встроенным модулем резервного питания (PR) для применения на противопожарных и дымозащитных дверях

Матрица комбинаций замков SVA/SVI

	SVI 5000	SVI 4000	SVI 2000 F
SVA 5000	●	○	-
SVA 4000	●	●	-
SVA 6000	●	●	-
SVA 2000	●	●	●
SVA 2000 F	●	●	●

● = совместим ○ = дополнительная опция - = несовместим

F Сертификат пригодности

Замки SVP/SVI с автоматическим запирающим были одобрены и проверены на качество нотифицированным органом MPA в Дортмунде. Может потребоваться разрешение или подтверждение пригодности для использования с соответствующей противопожарной и дымозащитной дверью.



Замки SVA/SVI в сочетании с ручками и консолями "антипаника" различных производителей сертифицированы в соответствии со стандартами EN 179 "Устройства аварийных выходов, приводимые в действие ручкой или нажимной консолью, для дверей на пути эвакуации" и EN 1125 "Устройства аварийных выходов с системой "антипаника", приводимой в действие горизонтальной штангой", и имеют знак соответствия CE.

Особенности и функции комбинаций замков SVA/SVI с автоматическим запирающим для дверей в двустворчатых системах

		Замок SVA для активной створки					Замок SVI для пассивной створки		
		SVA 5000	SVA 4000	SVA 6000	SVA 2000	SVA 2000 F	SVI 5000	SVI 4000	SVI 2000 F
Сертификация	Противопожарные и дымозащитные двери	●	●	●	● ²⁾	●	●	●	●
	DIN EN 179/DIN EN 1125	●	●	●	●	●	●	●	●
Функции аварийной эвакуации	Открытие двери изнутри с помощью ручки/нажимной штанги	●	●	●	●	●	●	●	●
	Функция принудительного закрытия (C)	-	-	●	-	-	-	-	-
	Функция "антипаника" (E) с круглой/нажимной ручкой	●	●	-	●	●	-	-	-
Отпирание	Снаружи с помощью ключа	●	●	●	●	●	-	-	-
	Снаружи с помощью нажимной ручки после электрического отключения (интеграция в системы контроля доступа)	-	-	●	-	-	-	-	-
	- Автоматический сброс отпирания, если дверь не открывается	-	-	●	●	●	-	-	●
	- Регулируемое время отпирания или повторного запираения (программируется с помощью TMS Soft®)	-	-	-	●	●	-	-	-
	- Постоянная разблокировка двери ³⁾	-	-	-	●	● ⁵⁾	-	-	● ⁴⁾
	Возможность постоянного доступа (всегда открыт/все языки замка открыты) ¹⁾	-	-	●	-	-	-	-	-
	Электромеханический моторный замок (подходит для применения на автоматических дверях)	-	-	-	●	●	-	-	●
	Автоматическое выключение функций "всегда открыто"/"дверь постоянно не заперта" при отключении питания	-	-	●	○ ³⁾	○ ^{3) 5)}	-	-	-
	Подходит для электронных цилиндров	●	●	●	●	●	-	-	-
	Уведомление "Дверь открыта/закрыта"	-	●	●	●	●	-	-	-
Контроль состояния	Уведомление "Дверь заперта/не заперта"	-	●	●	●	●	-	●	●
	Уведомление "Активация ручки/функция аварийной эвакуации"	-	●	●	●	●	-	●	●
	Уведомление "Запирание цилиндром"	-	●	●	●	●	-	-	-
	Уведомление "Движение ригеля"	-	-	-	-	-	-	●	●
	Линия защиты от несанкционированного вскрытия	-	●	●	●	●	-	-	-
	Интерфейс шины DCW®/CAN	-	-	-	●	●	-	-	●
	Запирание в соответствии с требованиями страховых компаний для подтверждения страхового случая (двухточечный запорный механизм)	●	●	●	●	●	●	●	●
Защита от взлома	Механическое самозапирание	●	●	●	●	●	●	●	
	Механический (без электрических подключений)	●	-	-	-	-	●	-	
Mode of operation	Механический с электрическим контролем	-	●	●	-	-	-	●	
	Электромеханическое моторное отпирание	-	-	-	●	●	-	-	
	Наружная и внутренняя ручки электрически активируются/отключаются одновременно	-	-	●	-	-	-	-	
	Механическое управление процессом	●	●	●	●	●	●	●	
Режим работы	Электронное управление последовательностью	-	-	-	●	●	-	●	

● = Да - = Нет ○ = Дополнительная опция

¹⁾ Функция "ВСЕГДА ОТКРЫТО" также доступна для противопожарных и дымозащитных дверей, так как на дверях имеется тумблер на случай возникновения пожара.

²⁾ Для противопожарных и дымозащитных дверей в сочетании с модулем резервного питания (аварийный накопитель электроэнергии).

³⁾ Для противопожарных и дымозащитных дверей, которые не предусмотрены для того, чтобы постоянно находиться в открытом состоянии, так как пригодность в случае пожара не гарантируется.

⁴⁾ В зависимости от замка SVA, используемого на активной створке.

⁵⁾ Только в сочетании с ED 100/250.

Компоненты системы запирания SVA/SVI



01 Ответная планка стержня для дверной рамы и замок с переключателем для верхнего приводного ригеля

02 Направляющая для задвижки и фиксирующая напольная скоба

03 Соединительный кабель SVP-A и кабелепереход от дверного полотна к дверной раме при использовании электрических замков с функцией аварийной эвакуации

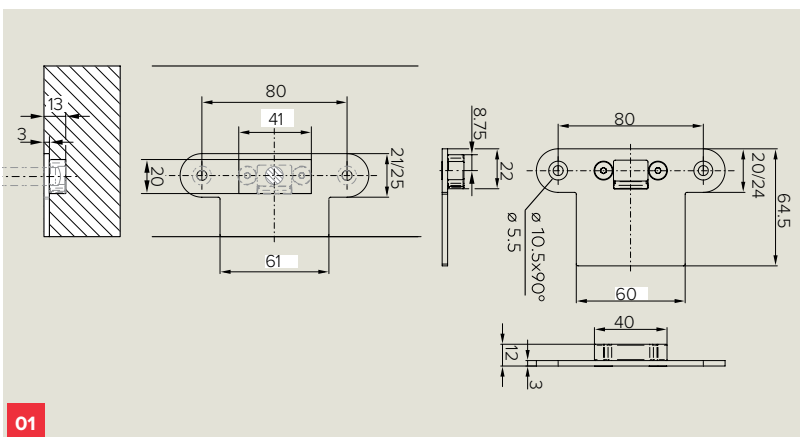
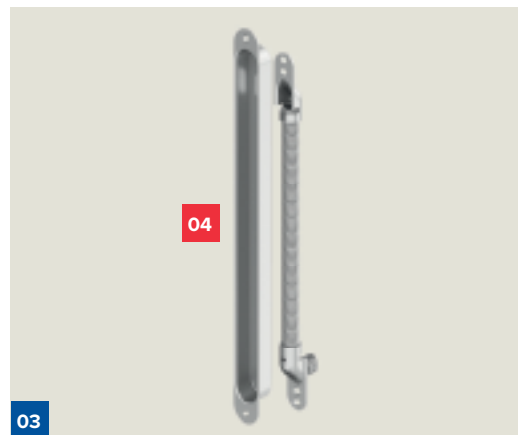
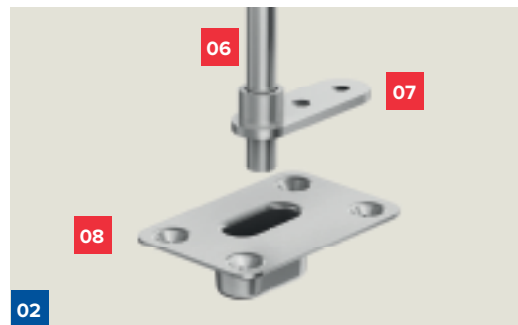
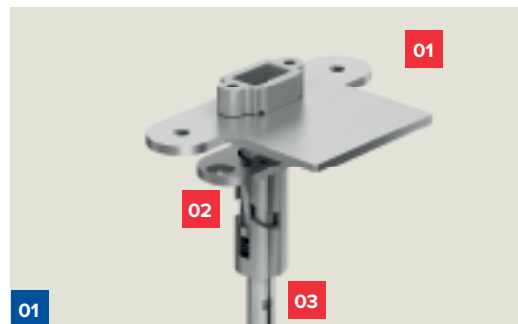
04 Замок SVI с функцией аварийной эвакуации для пассивной створки с нижним и верхним приводным ригелем

Замок SVI для пассивной створки служит в качестве ответной коробки для замка SVA с функцией аварийной эвакуации.

Замок SVI для пассивной створки доступен в различных исполнениях для дверей со стальным каркасом и деревянных дверей.

05 Замок SVA для активной створки с функцией аварийной эвакуации выпускается в различных исполнениях для дверей с узким профилем и деревянных дверей.

06 Дополнительно: блок управления электромеханическим замком необходим только для моделей SVA 2xxx или SVA 2xxx F, когда управление аварийным замком не осуществляется непосредственно через шину данных к TMS, SafeRoute или автоматическому приводу ED 100/250. См. раздел "Комплектующие".



01 Ответная планка стержня

Для крепления на дверной раме для удержания приводного ригеля, расположенного на пассивной створке двери.

02 Замок с переключателем

Для установки на пассивной створке двери.

03 Верхний приводной ригель

Запирающий элемент замка SVI xxxx для пассивной створки.

04 Кабелепереход

dortakaba предлагает различные решения для перехода соединительного кабеля от дверного полотна к дверной раме. Использование кабелеперехода не требуется для замков SVA 5xxx и SVI 5xxx. См. раздел "Комплектующие".

05 Соединительный кабель SVP A (не показан)

Соединительный кабель для подключения электрических замков с функцией аварийной эвакуации. Использование соединительного кабеля не требуется для замков SVA 5xxx и SVI 5xxx. См. раздел "Комплектующие".

06 Нижний приводной ригель

07 Направляющая для задвижки

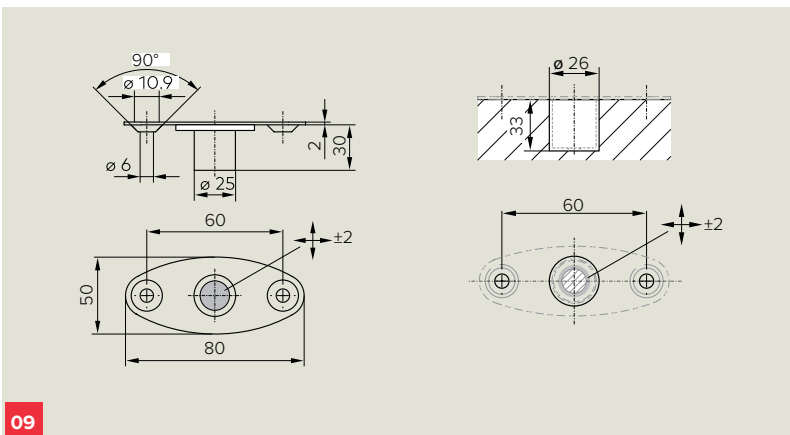
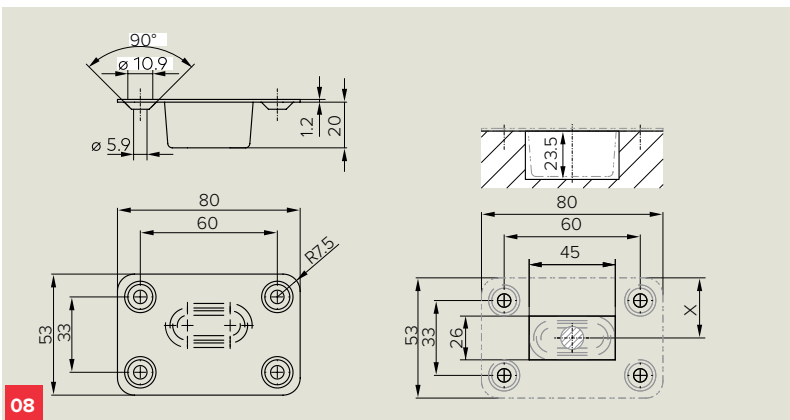
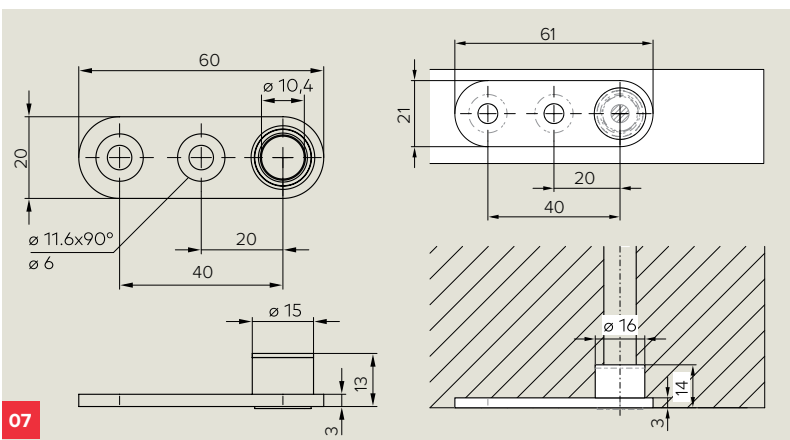
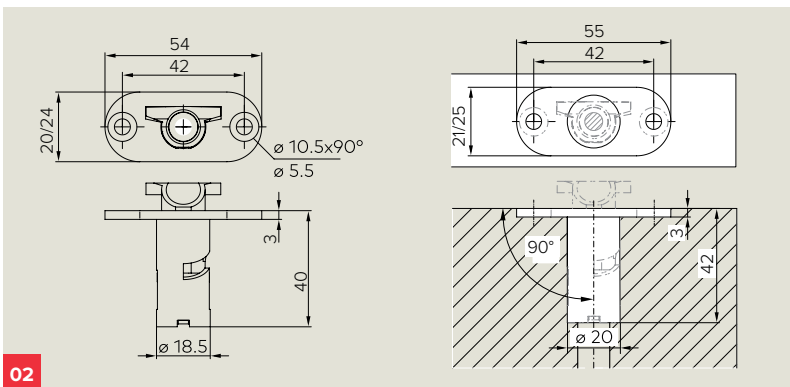
Для установки на пассивной створке двери.

08 Фиксирующая напольная скоба

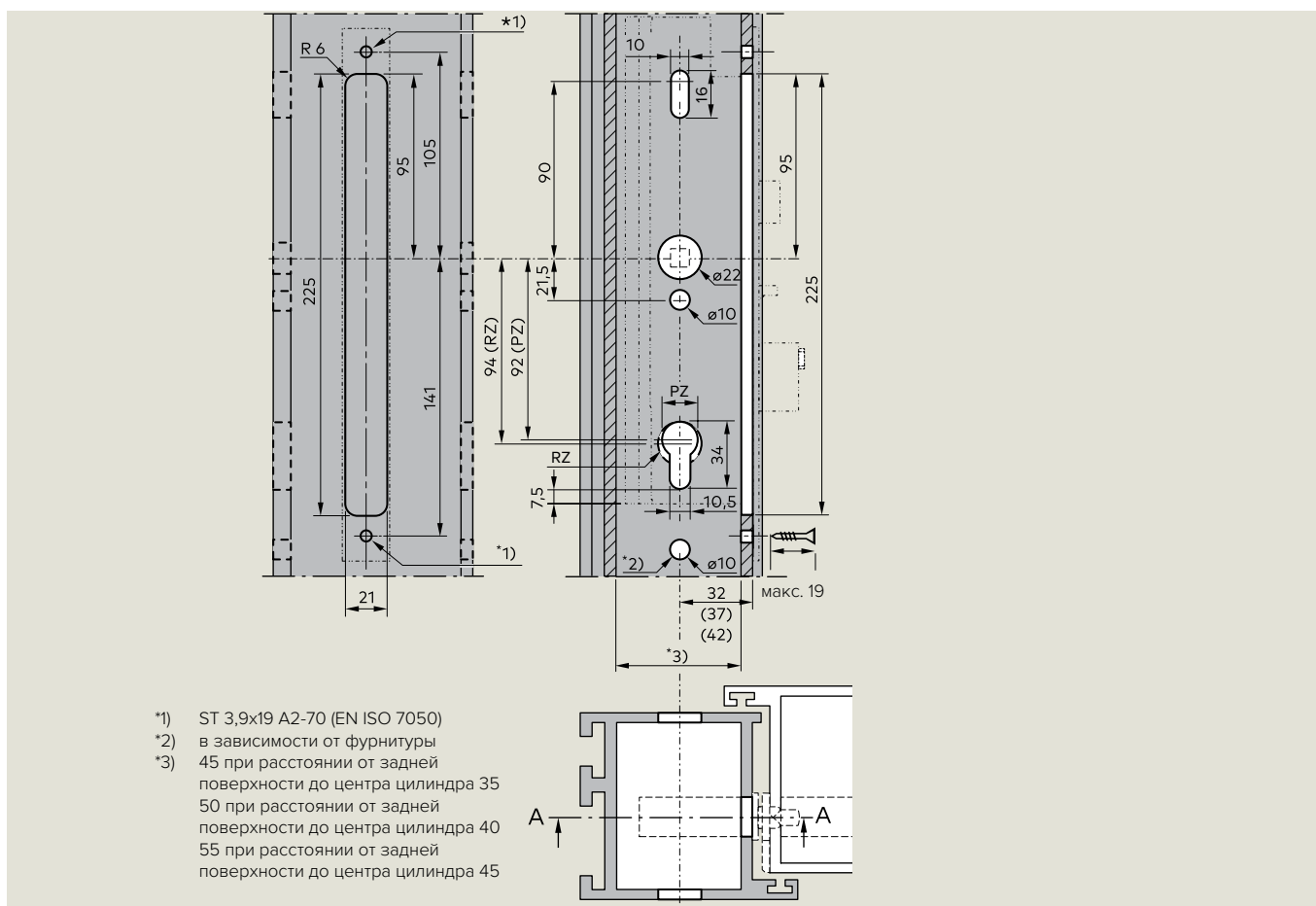
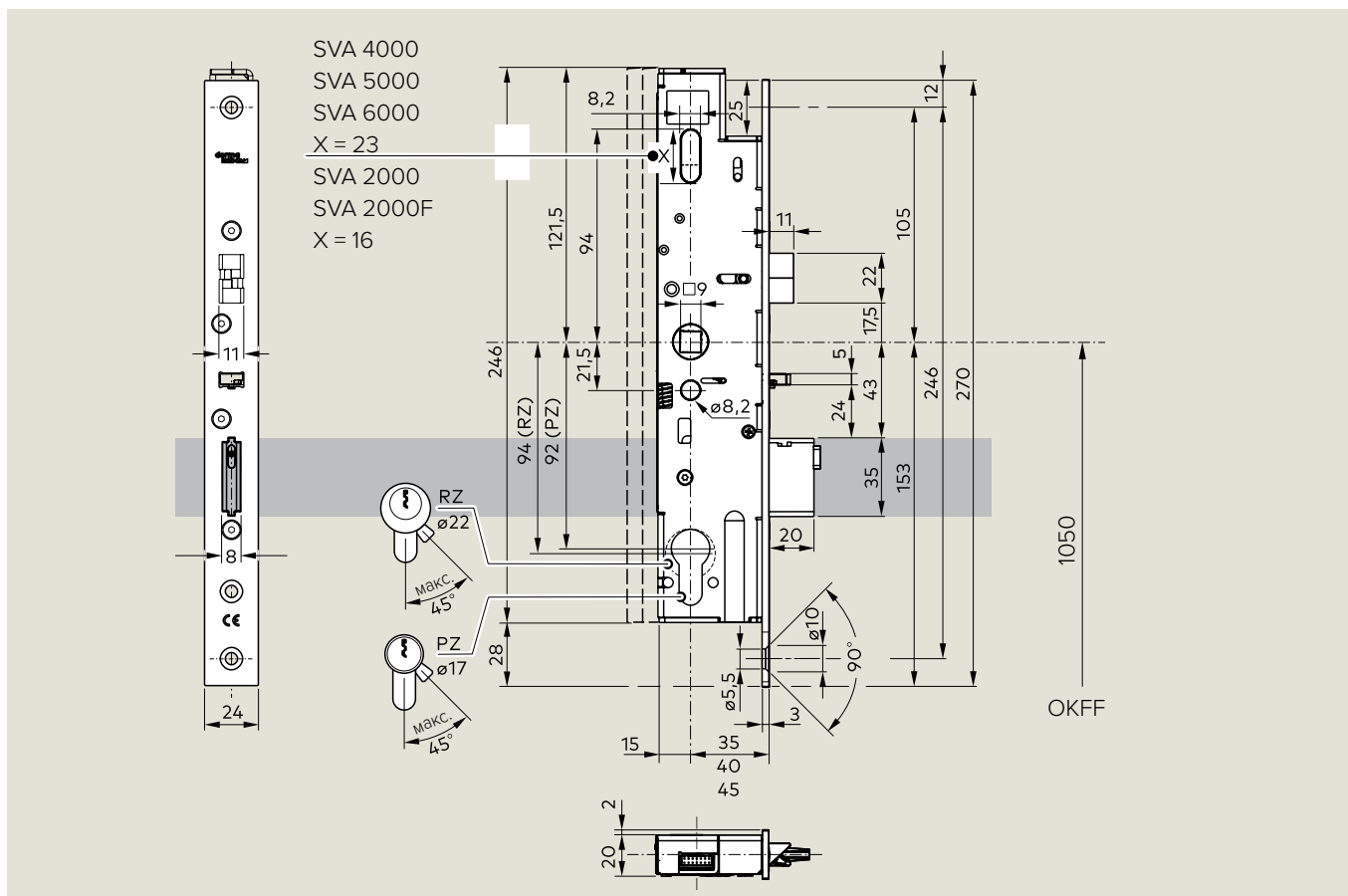
Простая фиксирующая напольная скоба для удерживания нижнего приводного ригеля.

09 Регулируемая фиксирующая напольная скоба

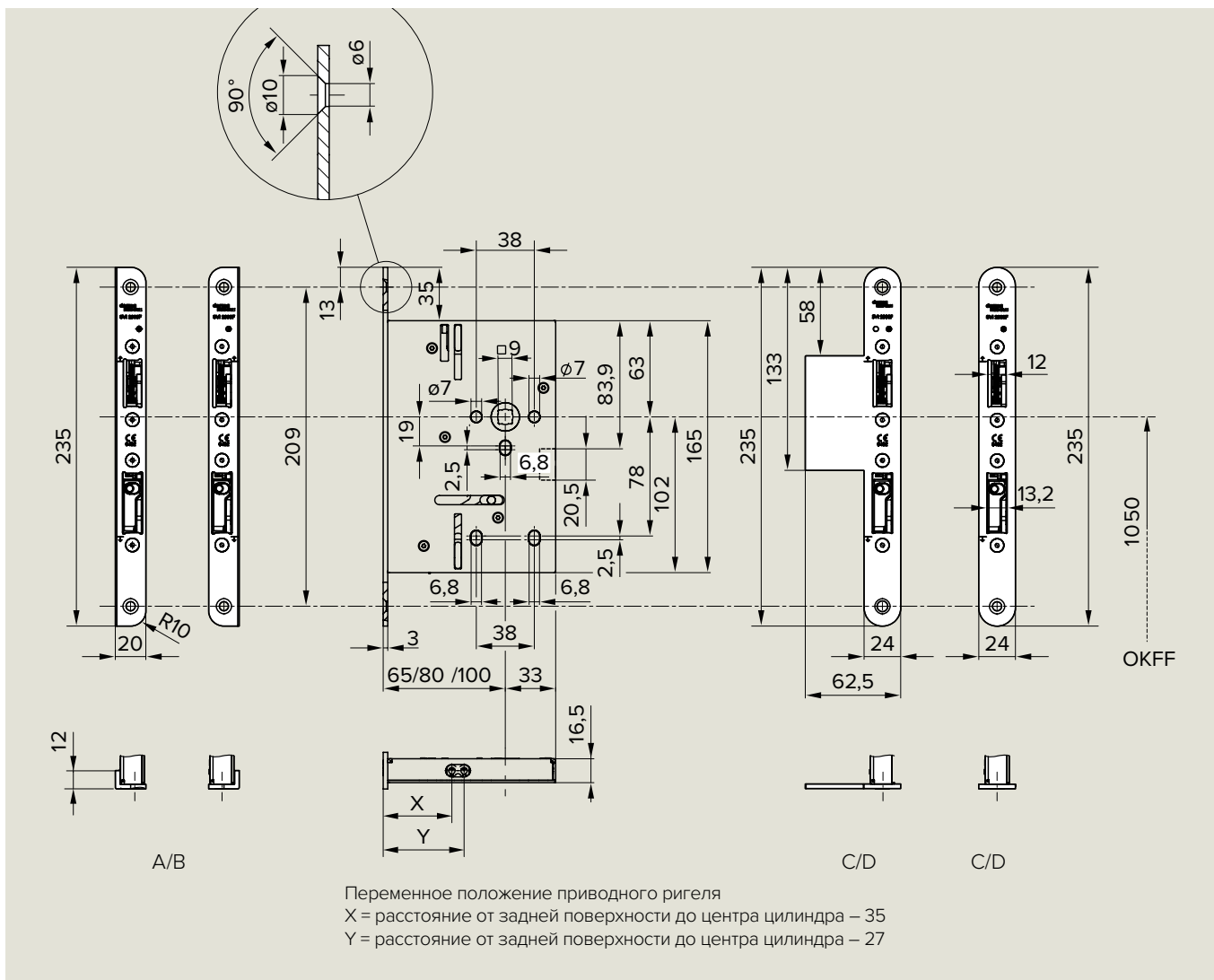
Альтернатива простой фиксирующей напольной скобы.



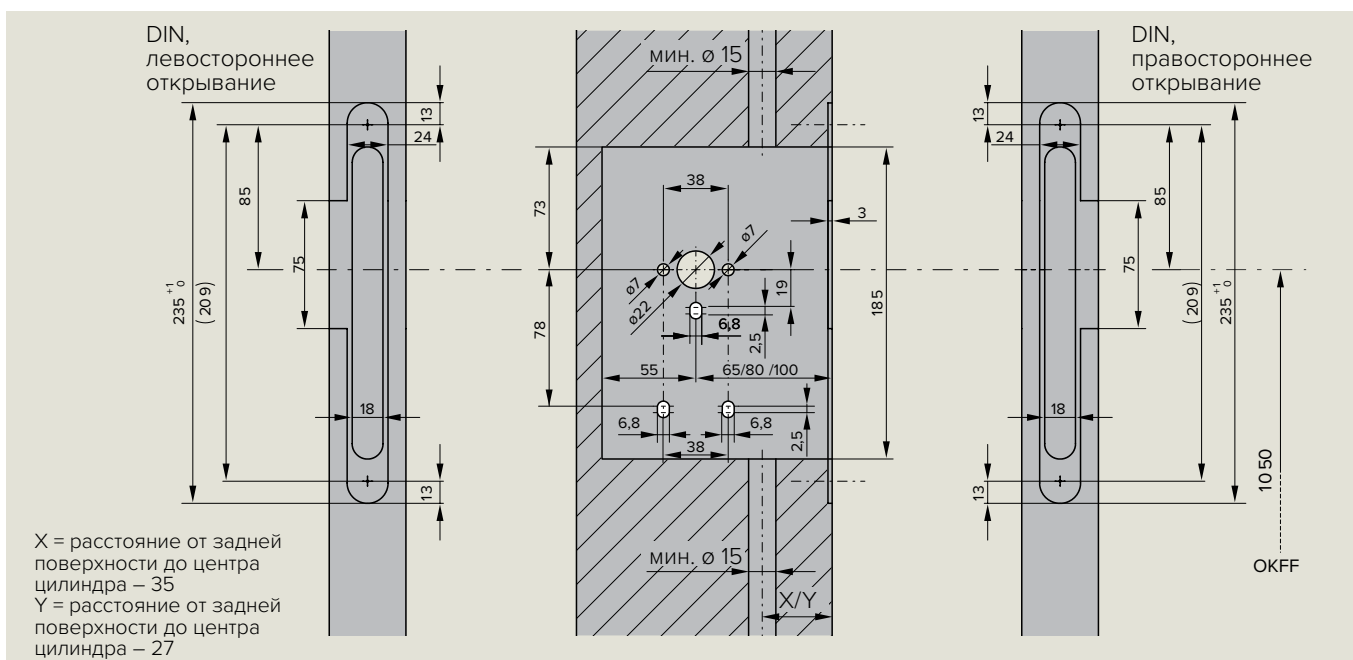
Габаритные размеры и сечения SVA 2xxx/SVA 4xxx/SVA 5xxx/SVA 6xxx для дверей с узким профилем



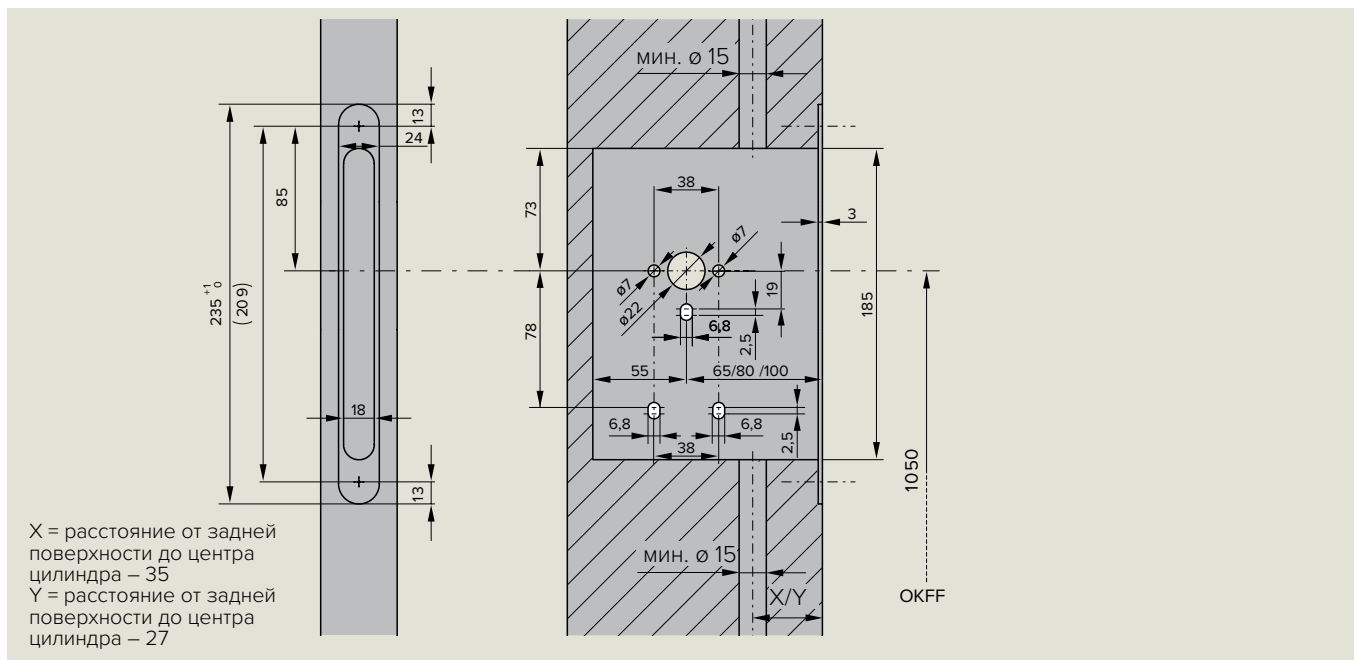
Габаритные размеры и сечения SVI 2xxx F/SVI 4xxx/SVI 5xxx для деревянных дверей



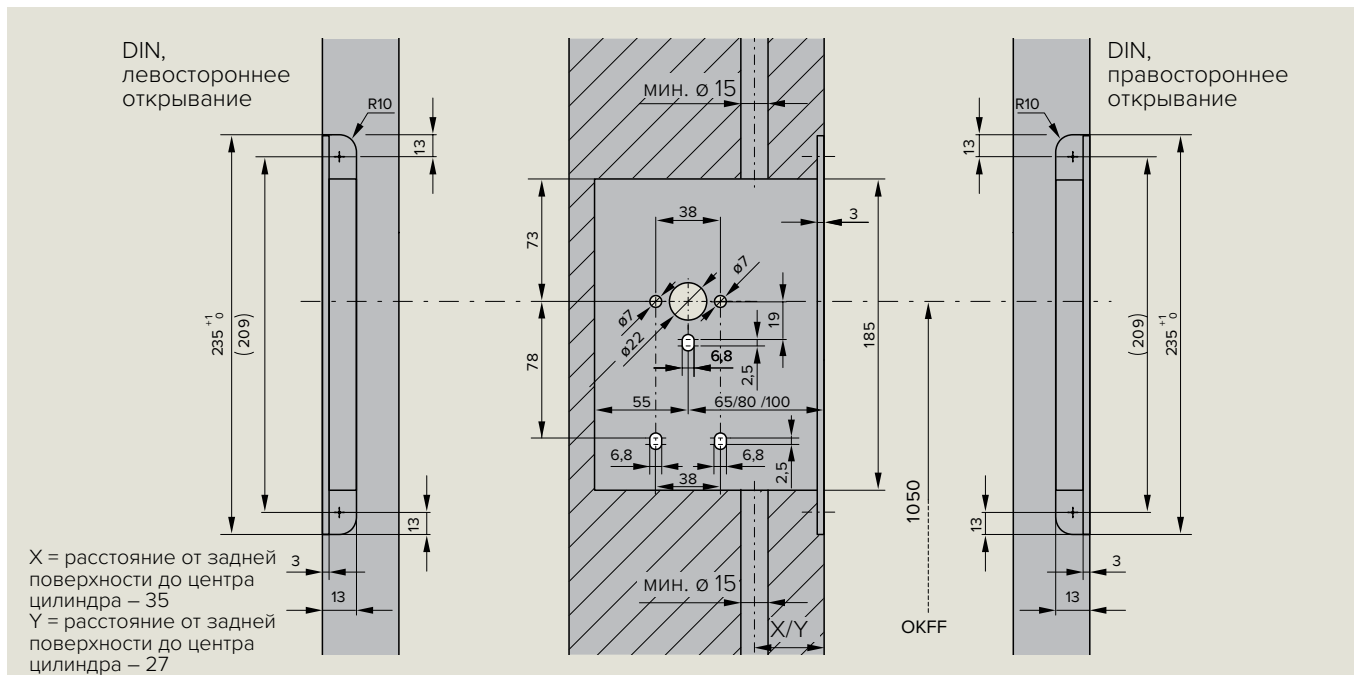
Сечение замков в исполнениях с запорной планкой со скобой



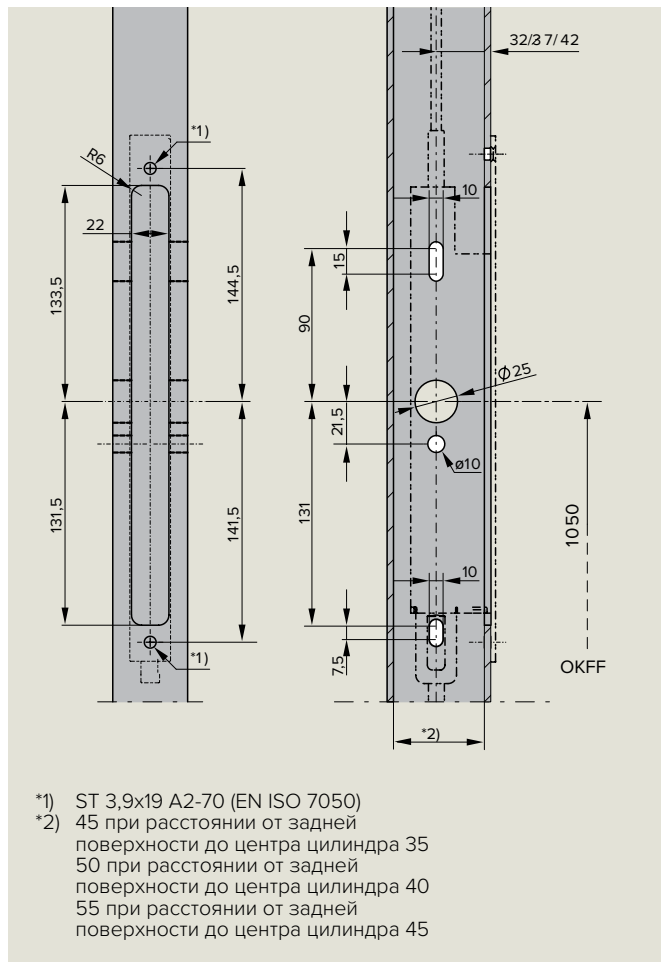
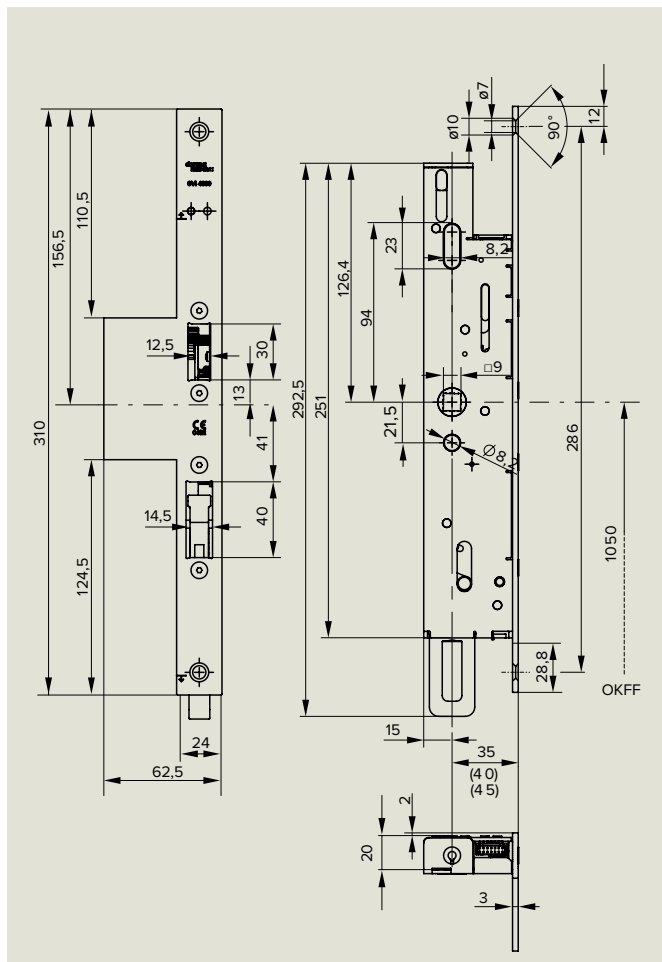
Сечение замков в исполнениях с плоской запорной планкой



Сечение замков в исполнениях с угловой запорной планкой



Габаритные размеры и сечения SVI 4xxx/SVI 5xxx для дверей с узким профилем



SVA 5000 — Замок с функцией аварийной эвакуации и автоматическим запираением

SVA 5xxx

Механический замок с функцией аварийной эвакуации и автоматическим запираением для активной створки в двухстворчатых дверных системах с оптимизированным механическим контролем последовательности. Функция Дуйсбурга: совместима со всеми типами цилиндров, в том числе с электронными цилиндрами и цилиндрами со свободными кулачками. Двухточечное запираение активируется предварительно нагруженной пружиной при закрытии двери. Универсальная спусковая защелка (исполнение лицевой панели 270 x 24 мм может использоваться как для исполнений для левостороннего, так и правостороннего открывания в соответствии с DIN). Аварийное отпирание с помощью ручки или нажимной штанги "антипаника" в соответствии с требованиями стандартов EN 179, EN 1125 и EN 12209. Функция "антипаника" для отпирания снаружи с помощью ключа. Стальной ригель с выдвиганием на 20 мм, отверстие под шпindel квадратного сечения 9 мм. Размеры коррозионно-устойчивого корпуса замка соответствуют стандартам DIN; поставляется в комплекте с запорной панелью и ответной планкой из нержавеющей стали.

Установка:

- Деревянная дверь с притвором
- Деревянная дверь без притвора
- Дверь с узким профилем
- DIN, левостороннее открывание
- DIN, правостороннее открывание

перфорация

- Профильный цилиндр PC
- Круглый цилиндр RC
- В** Расстояние от задней поверхности до центра цилиндра _____ мм

Необходимые комплектующие (заказываются дополнительно):

- SVI 5xxx или SVI 4xxx

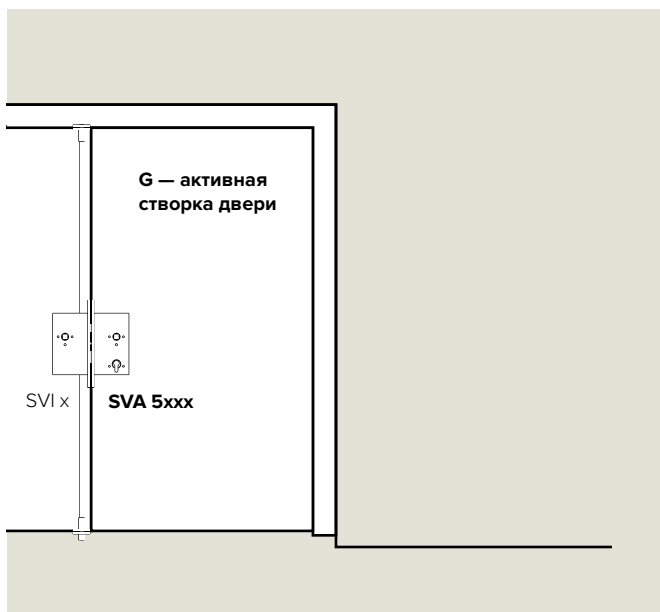
Другие комплектующие

см. стр. 83

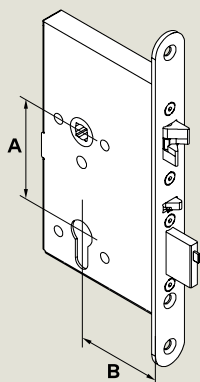
Габаритные размеры и монтажные чертежи

см. стр. 39

Система запираения SVA 5xxx на активной створке двери



**SVA 5xxx
для деревянных
дверей (для активной
створки)**

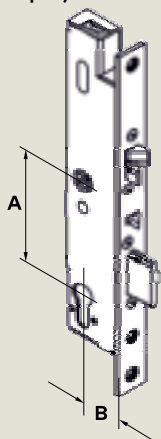


Запорный цилиндр	Тип дверей	Расстояние от задней поверхности до центра цилиндра B	DIN	Тип	Артикул N°		
PC (A = 72)	Дверь с притвором	65	L/R	Левостороннее открывание	SVA 5271	70010016	
				Правостороннее открывание	SVA 5272	70010017	
		80	L/R	Левостороннее открывание	SVA 5281	70010018	
				Правостороннее открывание	SVA 5282	70010019	
		100	L/R	Левостороннее открывание	SVA 5291	70010020	
				Правостороннее открывание	SVA 5292	70010021	
Лицевая планка: 235 x 20		65	L/R	SVA 5277	70010024		
		80	L/R	SVA 5287	70010025		
		100	L/R	SVA 5297	70010026		
RC (A = 74)	Дверь без притвора	65	L/R	Левостороннее открывание	SVA 5371	70010006	
				Правостороннее открывание	SVA 5372	70010007	
		80	L/R	Левостороннее открывание	SVA 5381	70010318	
				Правостороннее открывание	SVA 5382	70010319	
		100	L/R	Левостороннее открывание	SVA 5391	70010320	
				Правостороннее открывание	SVA 5392	70010321	
		Лицевая планка: 235 x 24		65	L/R	SVA 5377	70010009
				80	L/R	SVA 5387	70010010
				100	L/R	SVA 5397	70010011

Все размерные данные приведены в миллиметрах (мм)

PC Профильный цилиндр RC Круглый цилиндр L DIN, левостороннее открывание R DIN, правостороннее открывание

**SVA 5xxx
для дверей
с металлической
рамой (для активной
створки)**



Запорный цилиндр	Тип дверей	Расстояние от задней поверхности до центра цилиндра B	DIN	Тип	Артикул N°	
PC (A = 92)	Дверь с узким профилем	35	L/R	SVA 5719	70010030	
		Лицевая планка: 270 x 24	40	L/R	SVA 5729	70010031
		45	L/R	SVA 5739	70010032	
RC (A = 94)	Дверь с узким профилем	35	L/R	SVA 5819	70010027	
		Лицевая планка: 270 x 24	40	L/R	SVA 5829	70010028
		45	L/R	SVA 5839	70010029	

Все размерные данные приведены в миллиметрах (мм)

PC Профильный цилиндр RC Круглый цилиндр L DIN, левостороннее открывание R DIN, правостороннее открывание

SVA 4000 – Замок с функцией аварийной эвакуации, автоматическим запираением и электронным контролем состояния

SVA 4xxx

Замок с функцией аварийной эвакуации и автоматическим запираением для двустворчатых дверных систем, с электронным контролем и оптимизированным механическим контролем последовательности.

С контролем состояния для определения состояний "заперто" (> 90% выхода ригеля), "не заперто" (< 10% выхода ригеля), "дверь открыта/закрыта" (посредством механизма срабатывания), а также "воздействие на ручку/аварийное отпирание" и "контакт цилиндра". Двухточечное запираение активируется предварительно нагруженной пружиной при закрытии двери. Механизм для дверей левостороннего и правостороннего открывания (для DIN L/R (левостороннее/правостороннее открывание) могут быть использованы лицевые планки 24 мм). Аварийное отпирание ручкой, переход на функцию отпирания с помощью ключа для доступа снаружи. Стальной ригель с выдвиганием на 20 мм, отверстие под шпindel квадратного сечения 9 мм. Размеры коррозионно-устойчивого корпуса замка соответствуют стандартам DIN; поставляется в комплекте с передней панелью и ответной планкой из нержавеющей стали. Сертифицирован в соответствии со стандартами EN 179 и EN 1125 для использования с фурнитурой дверей с системой "антипаника".

Максимальный ток нагрузки: 100 мА при макс. 30 В DC
Уведомления о состоянии посредством беспотенциальных контактов

Установка:

- Деревянная дверь с притвором
- Деревянная дверь без притвора
- Дверь с узким профилем
- DIN, левостороннее открывание
- DIN, правостороннее открывание

перфорация

- Профильный цилиндр PC
- Круглый цилиндр RC
- B** Расстояние от задней поверхности до центра цилиндра _____ мм

Необходимые комплектующие (заказываются дополнительно):

- SVI 5xxx или SVI 4xxx
- Соединительный кабель dormakaba SVP-A
- Кабелепереход кабель dormakaba

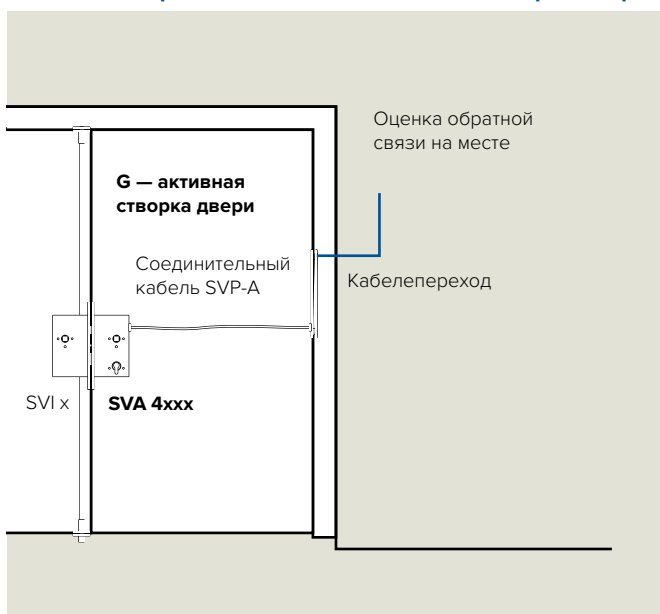
Другие комплектующие

см. стр. 83

Габаритные размеры и монтажные чертежи

см. стр. 39

Система запираения SVA 4xxx на активной створке двери

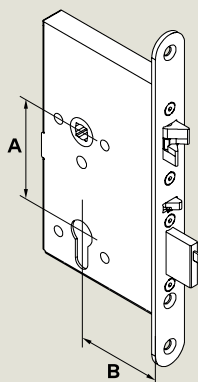


План электроподключений

Цвета кабелей	Функция в SVA 4xxx
Черный	Заземление
Коричневый	"Механизм активирован", НЗ контакт
Розовый/серый	"SVP не заперт", НО контакт
Красный	Свободный
Белый	Свободный
Желтый	"SVP не заперт" и "Механизм активирован" и цилиндр приведен в действие/замок открыт, Контакт
Зеленый	Цилиндр приведен в действие, НО контакт
Серый	Линия защиты от несанкционированного вскрытия
Розовый	Линия защиты от несанкционированного вскрытия
Красный/синий	"SVP заперт", НЗ контакт
Синий	"Дверная ручка задействована", НО контакт
Фиолетовый	"SVP заперт" и "Дверная ручка задействована", Контакт

Оценка обратной связи на месте (например, в сочетании с dormakaba SafeRoute)

SVA 4xxx
для деревянных
дверей (активная
створка)

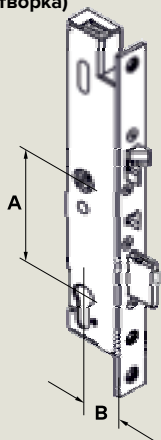


Запорный цилиндр	Тип дверей	Расстояние от задней поверхности до центра цилиндра В	DIN	Тип	Артикул N°	
PC (A = 72)	Дверь с притвором	65	L/R	Левостороннее открывание	SVA 4271	70010048
				Правостороннее открывание	SVA 4272	70010049
		80	L/R	Левостороннее открывание	SVA 4281	70010050
				Правостороннее открывание	SVA 4282	70010051
		100	L/R	Левостороннее открывание	SVA 4291	70010052
				Правостороннее открывание	SVA 4292	70010053
	Лицевая планка: 235 x 20	L/R	65	L/R	SVA 4277	70010056
			80	L/R	SVA 4287	70010057
			100	L/R	SVA 4297	70010058
RC (A = 74)	Дверь без притвора	65	L/R	Левостороннее открывание	SVA 4371	70010038
				Правостороннее открывание	SVA 4372	70010039
		80	L/R	Левостороннее открывание	SVA 4381	70010314
				Правостороннее открывание	SVA 4382	70010315
		100	L/R	Левостороннее открывание	SVA 4391	70010316
				Правостороннее открывание	SVA 4392	70010317
	Лицевая планка: 235 x 24	L/R	65	L/R	SVA 4377	70010041
			80	L/R	SVA 4387	70010042
			100	L/R	SVA 4397	70010043

Все размерные данные приведены в миллиметрах (мм)

PC Профильный цилиндр RC Круглый цилиндр L DIN, левостороннее открывание R DIN, правостороннее открывание

SVA 4xxx
для дверей с металлической
рамой (активная
створка)



Запорный цилиндр	Тип дверей	Расстояние от задней поверхности до центра цилиндра В	DIN	Тип	Артикул N°
PC (A = 92)	Дверь с узким профилем	35	L/R	SVA 4719	70010062
		40	L/R	SVA 4729	70010063
		45	L/R	SVA 4739	70010064
RC (A = 94)	Дверь с узким профилем	35	L/R	SVA 4819	70010059
		40	L/R	SVA 4829	70010060
		45	L/R	SVA 4839	70010061

Все размерные данные приведены в миллиметрах (мм)

PC Профильный цилиндр RC Круглый цилиндр L DIN, левостороннее открывание R DIN, правостороннее открывание

SVA 6000 – Электромеханический замок с функцией аварийной эвакуации, автоматическим запираением

SVA 6xxx

Электромеханический замок с функцией аварийной эвакуации, автоматическим запираением для двустворчатых дверных систем, исполнений для дверей с узким профилем (67xx/68xx) или деревянных дверей (62xx/63xx), с электронным контролем, с полуматрицей, электрической активацией внешней ручки и оптимизированным механическим контролем последовательности. С контролем состояния для определения состояний "Заперто" (> 90% выхода ригеля), "Не заперто" (< 10% выхода ригеля), "дверь открыта/закрыта" (посредством спусковой защелки), а также "Воздействие на ручку/аварийное отпирание" и "Контакт цилиндра". При отсутствии питания внешние ручки отключаются (рабочий ток) или включаются (ток замкнутого контура). Внешняя ручка включается или выключается путем активации электромагнитного клапана (например, через систему контроля доступа). Ручка по направлению выхода всегда активна. Активация внешней ручки осуществляется через контакт заземления с помощью беспотенциального НО контакта (рабочий ток) или НЗ контакта (ток замкнутого контура). Возможно использование режима "Всегда открыто" (внешняя ручка всегда активна, например, в дневное время). Двухточечное запираение активируется предварительно нагруженной пружиной при закрытии двери. Механизм для дверей левостороннего и правостороннего открывания (для DIN L/R (левостороннее/правостороннее открывание) могут быть использованы лицевые планки 24 мм). Отпирание снаружи с помощью ключа или активной внешней ручки. Стальной ригель с выдвиганием на 20 мм. Отверстие под шпindel квадратного сечения 9 мм. Размеры коррозионно-устойчивого корпуса замка соответствуют стандартам DIN; поставляется в комплекте с торцевой и ответной планкой из нержавеющей стали.

Электропитание	12 или 24 В DC стабилизированное напряжение (+/- 15%)
Потребляемая мощность	0,15 А (макс. 0,3 А)
Максимальный ток нагрузки	100 мА при макс. 30 В DC
Уведомления о состоянии посредством беспотенциальных контактов	

Установка:

- Деревянная дверь с притвором
 - Деревянная дверь без притвора
 - Дверь с узким профилем
 - DIN, левостороннее открывание
 - DIN, правостороннее открывание
 - Открытие наружу на пути эвакуации (стандартно)
 - Открытие внутрь на пути эвакуации (особые случаи)

 - Профильный цилиндр PC
 - Круглый цилиндр RC
- B** Расстояние от задней поверхности до центра цилиндра _____ мм
- Нормально-открытый (только для дверей с узким профилем, исполнение для деревянных дверей регулируется)
 - Нормально-закрытый (только для дверей с узким профилем, исполнение для деревянных дверей регулируется)

Необходимые комплектующие (заказываются дополнительно):

- SVI 5xxx или SVI 4xxx
- Соединительный кабель dormakaba SVP-A
- Кабелепереход кабель dormakaba
- Блок питания dormakaba NT

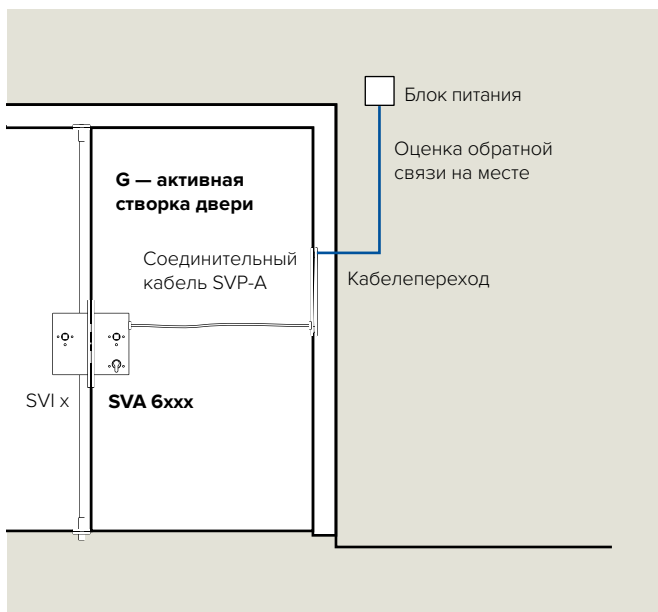
Другие комплектующие

см. стр. 83

Габаритные размеры и монтажные чертежи

см. стр. 39

Система запираения SVA 6xxx для активной створки



План электроподключений

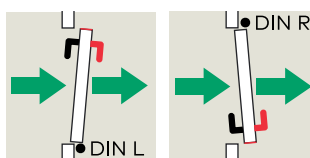
Цвета кабелей	Функция в SVA 4xxx
Цвета кабелей	Функция в SVA 6xxx
Черный	Заземление
Коричневый	"Механизм активирован", НЗ контакт
Розовый/серый	"SVP не заперт", НО контакт
Красный	Ручка активирована через контакт заземления Нормально-открытый = НО контакт/ Нормально-закрытый = НЗ контакт
Белый	+12 В DC или +24 В DC (стабилизированное напряжение)
Желтый	"SVP не заперт" и "Спусковая защелка активирована" и цилиндр приведен в действие, Контакт
Зеленый	Цилиндр приведен в действие, НО контакт
Серый	Линия защиты от несанкционированного вскрытия
Розовый	Линия защиты от несанкционированного вскрытия
Красный/синий	"SVP заперт", НЗ контакт
Синий	"Дверная ручка задействована", НО контакт
Фиолетовый	"SVP заперт" и "Дверная ручка задействована", Контакт

Оценка обратной связи на месте (например, в сочетании с dormakaba SafeRoute)

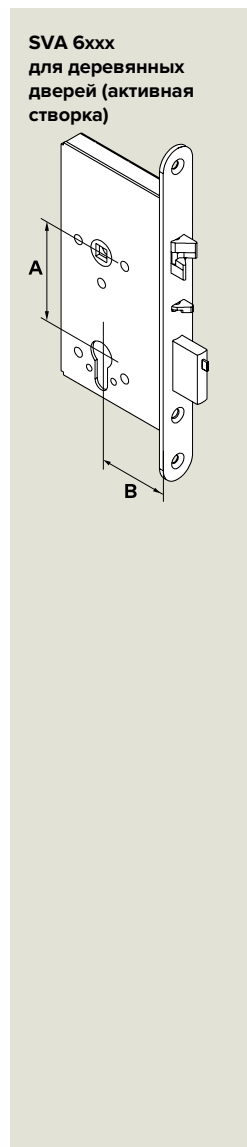
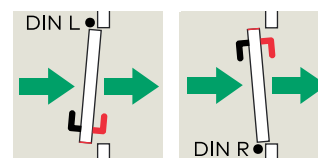
Дверь всегда может быть открыта в направлении аварийного выхода

- ➔ Направление аварийного выхода
- └ Ручка всегда активирована
- └ Электрически активируемая ручка
- Петля левая/правая

Открытие наружу (стандартно)



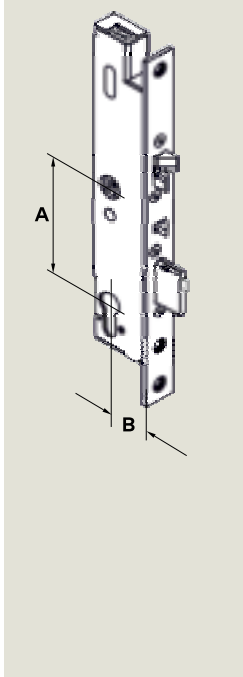
Открытие внутрь (особые случаи)



Запорный цилиндр	Тип дверей	Расстояние от задней поверхности до центра цилиндра В	DIN	Тип	Артикул N°
PC (A = 72)	Дверь с притвором Лицевая планка: 235 x 20	65	L-наружу/R-внутри	SVA 6271	70010099
			R-наружу/L-внутри	SVA 6272	70010100
			L-внутри/R-наружу	SVA 6273	70010101
			R-внутри/L-наружу	SVA 6274	70010102
		80	L-наружу/R-внутри	SVA 6281	70010105
			R-наружу/L-внутри	SVA 6282	70010106
			L-внутри/R-наружу	SVA 6283	70010107
			R-внутри/L-наружу	SVA 6284	70010108
	100	L-наружу/R-внутри	SVA 6291	70010111	
		R-наружу/L-внутри	SVA 6292	70010112	
		L-внутри/R-наружу	SVA 6293	70010113	
		R-внутри/L-наружу	SVA 6294	70010114	
	Дверь без притвора Лицевая планка: 235 x 24	65	L-наружу/R-внутри	SVA 6277	70010103
			R-наружу/L-внутри	SVA 6278	70010104
		80	L-наружу/R-внутри	SVA 6288	70010109
			R-наружу/L-внутри	SVA 6277	70010110
100		L-наружу/R-внутри	SVA 6297	70010115	
		R-наружу/L-внутри	SVA 6298	70010116	
RC (A = 74)	Дверь с притвором Лицевая планка: 235 x 20	65	L-наружу/R-внутри	SVA 6371	70010077
			R-наружу/L-внутри	SVA 6372	70010078
			L-внутри/R-наружу	SVA 6373	70010079
			R-внутри/L-наружу	SVA 6374	70010080
		80	L-наружу/R-внутри	SVA 6381	70010322
			R-наружу/L-внутри	SVA 6382	70010323
			L-внутри/R-наружу	SVA 6383	70010324
			R-внутри/L-наружу	SVA 6384	70010325
	100	L-наружу/R-внутри	SVA 6391	70010326	
		R-наружу/L-внутри	SVA 6392	70010327	
		L-внутри/R-наружу	SVA 6393	70010328	
		R-внутри/L-наружу	SVA 6394	70010329	
	Дверь без притвора Лицевая планка: 235 x 24	65	L-наружу/R-внутри	SVA 6377	70010081
			R-наружу/L-внутри	SVA 6378	70010082
		80	L-наружу/R-внутри	SVA 6387	70010083
			R-наружу/L-внутри	SVA 6388	70010084
100		L-наружу/R-внутри	SVA 6397	70010085	
		R-наружу/L-внутри	SVA 6398	70010086	

Все размерные данные приведены в миллиметрах (мм)

PC Профильный цилиндр RC Круглый цилиндр L DIN, левостороннее открывание R DIN, правостороннее открывание

**SVA 6xxx для дверей
с узким профилем
(активная створка)**


Запорный цилиндр	Тип дверей	Расстояние от задней поверхности до центра цилиндра В	DIN	Тип	Артикул N°
PC (A = 92)	Дверь с узким профилем Лицевая планка: 270 x 24 нормально- закрытый	35	R-наружу/L-внутри	SVA 6710	70010123
			L-наружу/R-внутри	SVA 6719	70010124
		40	R-наружу/L-внутри	SVA 6720	70010125
			L-наружу/R-внутри	SVA 6729	70010126
		45	R-наружу/L-внутри	SVA 6730	70010127
			L-наружу/R-внутри	SVA 6739	70010128
	Дверь с узким профилем Лицевая планка: 270 x 24 нормально- открытый	35	R-наружу/L-внутри	SVA 6710	70010135
			L-наружу/R-внутри	SVA 6719	70010136
		40	R-наружу/L-внутри	SVA 6720	70010137
			L-наружу/R-внутри	SVA 6729	70010138
		45	R-наружу/L-внутри	SVA 6730	70010139
			L-наружу/R-внутри	SVA 6739	70010140
RC (A = 94)	Дверь с узким профилем Лицевая планка: 270 x 24 нормально- закрытый	35	R-наружу/L-внутри	SVA 6810	70010117
			L-наружу/R-внутри	SVA 6819	70010118
		40	R-наружу/L-внутри	SVA 6820	70010119
			L-наружу/R-внутри	SVA 6829	70010120
	Дверь с узким профилем Лицевая планка: 270 x 24 нормально- открытый	45	R-наружу/L-внутри	SVA 6830	70010121
			L-наружу/R-внутри	SVA 6839	70010122
		35	R-наружу/L-внутри	SVA 6810	70010129
			L-наружу/R-внутри	SVA 6819	70010130
		40	R-наружу/L-внутри	SVA 6820	70010131
			L-наружу/R-внутри	SVA 6829	70010132
		45	R-наружу/L-внутри	SVA 6830	70010133
			L-наружу/R-внутри	SVA 6839	70010134

Все размерные данные приведены в миллиметрах (мм)

PC Профильный цилиндр **RC** Круглый цилиндр **L DIN**, левостороннее открывание **R DIN**, правостороннее открывание



Простое решение. Вдвойне безопасно.
Удобство эксплуатации и исключительное качество.



SVA 2000 – электромеханический замок с функцией аварийной эвакуации и автоматическим запираением

SVA 2xxx

Электромеханический моторный замок с функцией аварийной эвакуации и автоматическим запираением для двустворчатых дверей с оптимизированным механическим и электронным контролем последовательности. Возможные режимы работы: прямое аналоговое включение, с внешним блоком управления SVP-S 3x (Базовый) и SVP-S 4x (с полной функциональностью) или через шину DCW® или CAN на TMS, SafeRoute и/или ED 100/250. Светодиодный индикатор состояния отображает сообщения об ошибках, таких как неправильное рабочее напряжение или прерывание соединения с шиной и многое другое! С контролем состояния для определения состояния "Заперто" (> 90% выхода ригеля), "Не заперто" (< 10% выхода ригеля), "Дверь открыта/закрыта" (посредством спусковой защелки), а также "Воздействие на ручку/аварийное отпирание" и "Контакт цилиндра". Двухточечное запираение активируется предварительно нагруженной пружиной при закрытии двери. Универсальная спусковая защелка (для левостороннего и правостороннего открывания) могут быть использованы лицевые планки 24 мм). Аварийное отпирание с помощью ручки в соответствии с требованиями стандарта EN 179 или нажимной штанги "антипаника" в соответствии с требованиями стандарта EN 1125, а также функцией перевода управления для отпирания ключом снаружи. Стальной ригель с выдвиганием на 20 мм, отверстие под шпindel квадратного сечения 9 мм. Размеры коррозионно-устойчивого корпуса замка соответствуют стандартам DIN; поставляется в комплекте с передней панелью и ответной планкой из нержавеющей стали. Подключение к 24 В DC.

F Для противопожарных и дымозащитных дверей только в сочетании с модулем резервного питания (аварийный накопитель электроэнергии).

Электропитание (+/- 15%)	24 В DC стабилизированное напряжение
Потребляемая мощность	0,05 А (макс. 0,3 А)
Использование шины	шина DCW® или CAN (ISO 11898-3)
Сигнал "Заперто":	Выход переключается на контакт заземления (GND), 30 мА при макс. 30 В DC

Установка:

- Деревянная дверь с притвором (угловая ответная планка)
- Деревянная дверь без притвора (прямая ответная планка)
- Дверь с узким профилем (прямая ответная планка)
- DIN, левостороннее открывание
- DIN, правостороннее открывание

- Профильный цилиндр PC
- Круглый цилиндр RC
- B** Расстояние от задней поверхности до центра цилиндра _____ мм

Необходимые комплектующие (заказываются дополнительно):

- SVI 5xxx, SVI 4xxx или SVI 2xxx F
- Соединительный кабель dormakaba SVP-A
- Кабелепереход dormakaba
- dormakaba ТК геркон (дверной контакт)
- для противопожарных дверей dormakaba SVP-PR

Управление посредством

- Блок управления электромеханическим замком

dormakaba SVP-S3x (CH)/S4x DCW®

- TMS или SafeRoute
- Автоматический электронный привод ED 100/250

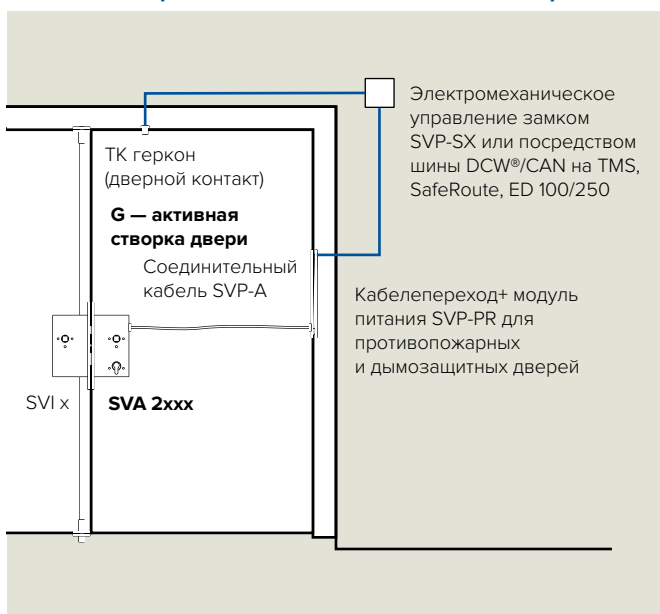
Другие комплектующие

см. стр. 83

Габаритные размеры и монтажные чертежи

см. стр. 39

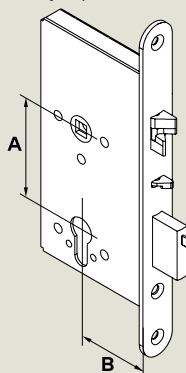
Система запираения SVA 2xxx для активной створки



План электроподключений

Цвета кабелей	Функция в SVA 2xxx		
	CAN	Автономный	SVP-S3x, S4x, SafeRoute, TMS или ED 100/250
Черный	Заземление (3)	Заземление (3)	Заземление (3)
Коричневый	–	–	–
Розовый/серый	–	–	–
Красный	–	Отпирание замка SVA посредством контакта заземления	–
Белый	+ 24 В DC, (1)	+ 24 В DC, (1)	+ 24 В DC, (1)
Желтый	CAN L	–	A (данные DCW®)
Зеленый	CAN H	–	B (данные DCW®)
Серый	–	–	–
Розовый	–	–	–
Красный/синий	–	–	–
Синий	–	Контакт двери посредством контакта заземления	–
Фиолетовый	SVA заперт	SVA заперт Выход 30 мА	SVA заперт Выход 30 мА

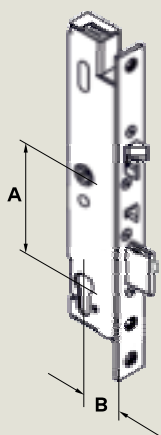
– = Не присвоено

SVA 2xxx
 для деревянных
 дверей (активная
 створка)


Запорный цилиндр	Тип дверей	Расстояние от задней поверхности до центра цилиндра В	DIN	Тип	Артикул N°		
PC (A = 72)	Дверь с притвором Лицевая планка: 235 x 20	65	Левостороннее открывание	SVA 2271	70010156		
			Правостороннее открывание	SVA 2272	70010157		
		80	Левостороннее открывание	SVA 2281	70010158		
			Правостороннее открывание	SVA 2282	70010159		
		100	Левостороннее открывание	SVA 2291	70010160		
			Правостороннее открывание	SVA 2292	70010161		
	Дверь без притвора Лицевая планка: 235 x 24	65	L/R	SVA 2277	70010164		
		80	L/R	SVA 2287	70010165		
		100	L/R	SVA 2297	70010166		
		RC (A = 74)	Дверь с притвором Лицевая планка: 235 x 20	65	Левостороннее открывание	SVA 2371	70010146
					Правостороннее открывание	SVA 2372	70010147
				80	Левостороннее открывание	SVA 2381	70010306
	Правостороннее открывание	SVA 2382	70010307				
	Дверь без притвора Лицевая планка: 235 x 24	65	L/R	SVA 2377	70010149		
		80	L/R	SVA 2387	70010150		
		100	L/R	SVA 2397	70010151		

Все размерные данные приведены в миллиметрах (мм)

PC Профильный цилиндр RC Круглый цилиндр L DIN, левостороннее открывание R DIN, правостороннее открывание

SVA 2xxx
 для дверей с узким
 профилем (активная
 створка)


Запорный цилиндр	Тип дверей	Расстояние от задней поверхности до центра цилиндра В	DIN	Тип	Артикул N°
PC (A = 92)	Дверь с узким профилем Лицевая планка: 270 x 24	35	L/R	SVA 2719	70010170
		40	L/R	SVA 2729	70010171
		45	L/R	SVA 2739	70010172
RC (A = 94)	Дверь с узким профилем Лицевая планка: 270 x 24	35	L/R	SVA 2819	70010167
		40	L/R	SVA 2829	70010168
		45	L/R	SVA 2839	70010169

Все размерные данные приведены в миллиметрах (мм)

PC Профильный цилиндр RC Круглый цилиндр L DIN, левостороннее открывание R DIN, правостороннее открывание

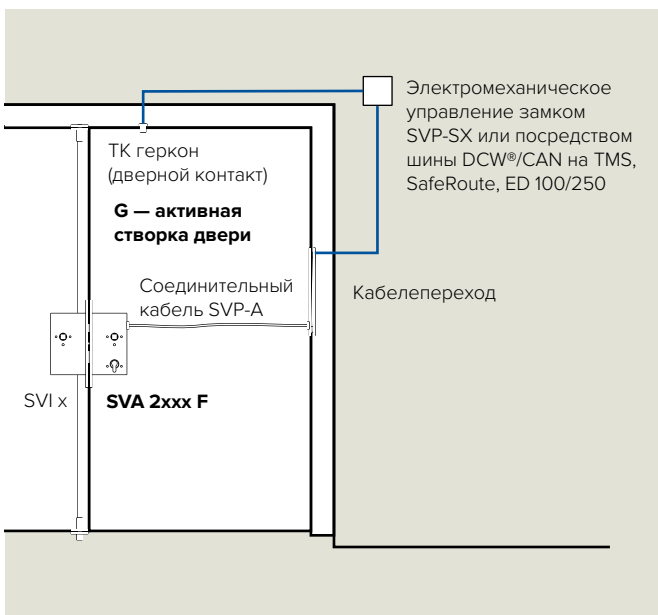
SVA 2000 F – электромеханический замок с функцией аварийной эвакуации и автоматическим запираением, а также встроенным модулем резервного питания для противопожарных и дымозащитных дверей

SVA 2xxx F

Электромеханический моторный замок с функцией аварийной эвакуации и автоматическим запираением для двустворчатых дверных систем с оптимизированным механическим и электронным контролем последовательности. **Подходит для противопожарных и дымозащитных дверей, благодаря наличию модуля резервного питания, режим удержания двери в постоянно открытом состоянии обеспечивается только в сочетании с ED 100/250.** Возможные режимы работы: прямое аналоговое включение, с внешним блоком управления SVP-S 3x DCW® (Швейцария) и SVP-S 4x DCW® (автономный с полной функциональностью) или через шину DCW® или CAN на TMS, SafeRoute и/или ED. Светодиодный индикатор состояния отображает сообщения об ошибках, таких как неправильное рабочее напряжение или прерывание соединения с шиной и многое другое! Функция Дуйсбурга: совместима со всеми типами цилиндров, в том числе с электронными цилиндрами и цилиндрами со свободными кулачками С контролем состояния для определения состояний "Заперто" (> 90% выхода ригеля), "Не заперто" (< 10% выхода ригеля), "Дверь открыта/закрыта" (посредством спусковой защелки), а также "Воздействие на ручку/аварийное отпирание" и "Контакт цилиндра". Двухточечное запираение активируется предварительно нагруженной пружиной при закрытии двери. Универсальная спусковая защелка (для левостороннего и правостороннего открывания) могут быть использованы лицевые планки 24 мм). Аварийное отпирание с помощью ручки в соответствии с требованиями стандарта EN 179 или нажимной штанги "антипаника" в соответствии с требованиями стандарта EN 1125, а также функцией перевода управления для отпирания ключом снаружи. Стальной ригель, выдвигающийся на 20 мм, отверстие под шпindel квадратного сечения 9 мм. Размеры коррозионно-устойчивого корпуса замка соответствуют стандартам DIN; поставляется в комплекте с передней панелью и ответной планкой из нержавеющей стали. Подключение к 24 В.

Электропитание	24 В DC стабилизированное напряжение (+/- 15%)
Потребляемая мощность	0,05 А (макс. 0,3 А)
Использование шины	шина DCW® или CAN (ISO 11898-3)
Сигнал "Заперто":	Выход переключается на контакт заземления (GND), 30 мА при макс. 30 В DC

Система запираения SVA 2xxx F для активной створки



Установка:

- Деревянная дверь с притвором (угловая ответная планка)
- Деревянная дверь без притвора (прямая ответная планка)
- Дверь с узким профилем (прямая ответная планка)
- DIN, левостороннее открывание
- DIN, правостороннее открывание

- Профильный цилиндр PC
- Круглый цилиндр RC
- B** Расстояние от задней поверхности до центра цилиндра _____ мм

Необходимые комплектующие (заказываются дополнительно):

- SVI 5xxx, SVI 4xxx или SVI 2xxx F
- Соединительный кабель dormakaba SVP-A
- Кабелепереход dormakaba
- dormakaba ТК геркон (дверной контакт)

Управление посредством

- Блок управления электромеханическим замком

dormakaba SVP-S3x (CH)/S4x DCW®

- TMS или SafeRoute
- Автоматический электронный привод ED 100/250

Другие комплектующие

см. стр. 83

Габаритные размеры и монтажные чертежи

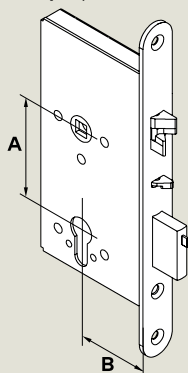
см. стр. 39

План электроподключений

Цвета кабелей	Функция в SVA 2xxx		
	CAN	Автономный	SVP-S3x, S4x, SafeRoute, TMS или ED 100/250
Черный	Заземление (3)	Заземление (3)	Заземление (3)
Коричневый	—	—	—
Розовый/серый	—	—	—
Красный	—	Отпирание замка SVA посредством контакта заземления	—
Белый	+ 24 В DC, (1)	+ 24 В DC, (1)	+ 24 В DC, (1)
Желтый	CAN L	—	A (данные DCW®)
Зеленый	CAN H	—	B (данные DCW®)
Серый	—	—	—
Розовый	—	—	—
Красный/синий	—	—	—
Синий	—	Контакт двери посредством контакта заземления	—
Фиолетовый	SVA заперт	SVA заперт Выход 30 мА	SVA заперт Выход 30 мА

— = Не присвоено

SVA 2xxx F для деревянных дверей (активная створка)

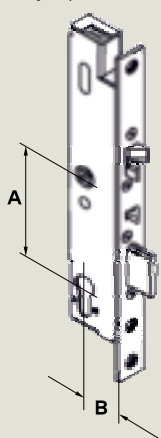


Запорный цилиндр	Тип дверей	Расстояние от задней поверхности до центра цилиндра B	DIN	Тип	Артикул N°
PC (A = 72)	Дверь с притвором Лицевая планка: 235 x 20	65	Левостороннее открывание	SVA 2271 F	70010188
		80	Правостороннее открывание	SVA 2272 F	70010189
			Левостороннее открывание	SVA 2281 F	70010190
	Дверь без притвора Лицевая планка: 235 x 24	100	Правостороннее открывание	SVA 2282 F	70010191
		65	Левостороннее открывание	SVA 2291 F	70010192
			Правостороннее открывание	SVA 2292 F	70010193
RC (A = 74)	Дверь с притвором Лицевая планка: 235 x 20	65	Левостороннее открывание	SVA 2371 F	70010178
		80	Правостороннее открывание	SVA 2372 F	70010179
			Левостороннее открывание	SVA 2381 F	70010310
	Дверь без притвора Лицевая планка: 235 x 24	100	Правостороннее открывание	SVA 2382 F	70010311
		65	Левостороннее открывание	SVA 2391 F	70010312
			Правостороннее открывание	SVA 2392 F	70010313
	80	L/R	SVA 2377 F	70010181	
		L/R	SVA 2387 F	70010182	
		L/R	SVA 2397 F	70010183	

Все размерные данные приведены в миллиметрах (мм)

PC Профильный цилиндр RC Круглый цилиндр L DIN, левостороннее открывание R DIN, правостороннее открывание

SVA 2xxx F для дверей с узким профилем (активная створка)



Запорный цилиндр	Тип дверей	Расстояние от задней поверхности до центра цилиндра B	DIN	Тип	Артикул N°
PC (A = 92)	Дверь с узким профилем Лицевая планка: 270 x 24	35	L/R	SVA 2719 F	70010202
		40	L/R	SVA 2729 F	70010203
		45	L/R	SVA 2739 F	70010204
RC (A = 94)	Дверь с узким профилем Лицевая планка: 270 x 24	35	L/R	SVA 2819 F	70010199
		40	L/R	SVA 2829 F	70010200
		45	L/R	SVA 2839 F	70010201

Все размерные данные приведены в миллиметрах (мм)

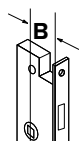
PC Профильный цилиндр RC Круглый цилиндр L DIN, левостороннее открывание R DIN, правостороннее открывание

SVI 5000 – Замок с функцией аварийной эвакуации и автоматическим запираением для пассивной створки

SVI 5xxx

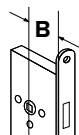
Механический замок с функцией аварийной эвакуации и автоматическим запираением для пассивной створки в двухстворчатых дверях. Замок SVI 5xxx для пассивной створки служит в качестве ответной коробки для замка SVA с функцией аварийной эвакуации на активной створке двери. Замок SVI запирается автоматически, как только пассивная створка закрывается.

Отпирание системой "антипаника" с помощью ручки, отверстие под шпindel квадратного сечения 9 мм. Размеры коррозионно-устойчивого корпуса замка соответствуют стандартам DIN; поставляется в комплекте с передней панелью из нержавеющей стали. Сертифицирован в соответствии со стандартами EN 179 и EN 1125.



SVI 5xxx для деревянных дверей (для пассивной створки)

Тип дверей	B	DIN	Тип	Артикул №
Дверь с притвором Лицевая планка: 235 x 20 Угловая ответная планка 12 мм	65	Левостороннее открывание	SVI 5071	70010205
		Правостороннее открывание	SVI 5072	70010206
	80	Левостороннее открывание	SVI 5081	70010207
		Правостороннее открывание	SVI 5082	70010208
		Левостороннее открывание	SVI 5091	70010209
		Правостороннее открывание	SVI 5092	70010210
Дверь без притвора Лицевая планка: 235 x 24 Ответная планка с фланцем	65	L/R	SVI 5077	70010214
	80	L/R	SVI 5087	70010215
	100	L/R	SVI 5097	70010216
Дверь без притвора Лицевая планка: 235 x 24 Плоская ответная планка	65	L/R	SVI 5077	70010220
	80	L/R	SVI 5087	70010221
	100	L/R	SVI 5097	70010222



SVI 5xxx для дверей с рамой (для пассивной створки)

Тип дверей	B	DIN	Тип	Артикул №
Дверь с узким профилем Лицевая планка: 310 x 24 Ответная планка с фланцем	35	L/R	SVI 5119	70010211
	40	L/R	SVI 5129	70010212
	45	L/R	SVI 5139	70010213
Дверь с узким профилем Лицевая планка: 310 x 24 Плоская ответная планка	35	L/R	SVI 5119	70010217
	40	L/R	SVI 5129	70010218
	45	L/R	SVI 5139	70010219

Необходимые комплектующие представлены на стр. 77

Установка:

- Деревянная дверь с притвором (угловая ответная планка 12 мм)
- Деревянная дверь без притвора (прямая ответная планка)
- Деревянная дверь без притвора (плоская ответная планка)
- Дверь с узким профилем (прямая ответная планка)
- Дверь с узким профилем (плоская ответная планка)
- DIN, левостороннее открывание
- DIN, правостороннее открывание

перфорация

- B** Расстояние от задней поверхности до центра цилиндра _____ мм

Необходимые комплектующие (заказываются дополнительно):

- Набор комплектующих для SVI (комплектующие: замок с переключателем, ответная планка для стержня, монтажные приспособления)
- Набор ригелей SVI (включает: верхний ригель, нижний ригель)
- Фиксирующая напольная скоба

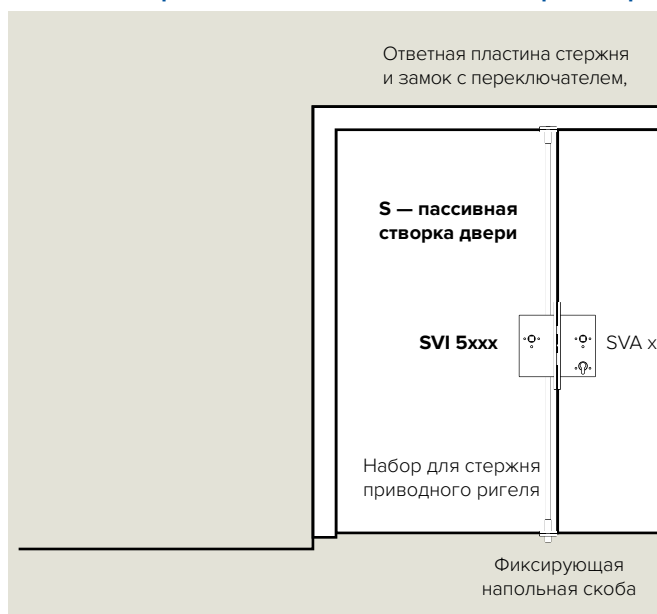
Другие комплектующие

см. стр. 83

Габаритные размеры и монтажные чертежи

см. стр. 41

Система запираения SVI 5xxx на пассивной створке двери



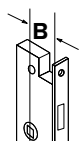
SVI 4000 – Замок с функцией аварийной эвакуации, автоматическим запираением и электронным контролем состояния для пассивной створки

SVI 4xxx

Замок с функцией аварийной эвакуации, автоматическим запираением и электронным контролем для пассивной створки в двустворчатых дверях. С контролем состояния приводного ригеля и ручки/нажимной штанги "антипаника". Замок SVI 4xxx для пассивной створки служит в качестве ответной коробки для замка SVA с функцией аварийной эвакуации на активной створке двери. Замок SVI запирается автоматически, как только пассивная створка закрывается.

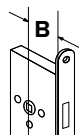
Отпирание системой "антипаника" с помощью ручки, отверстие под шпindel квадратного сечения 9 мм. Размеры коррозионно-устойчивого корпуса замка соответствуют стандартам DIN; поставляется в комплекте с передней панелью из нержавеющей стали. Сертифицирован в соответствии со стандартами EN 179 и EN 1125 для использования с фурнитурой дверей с системой "антипаника".

Максимальный ток нагрузки 100 мА при макс. 30 В DC
Уведомления о состоянии посредством беспотенциальных контактов



SVI 4xxx для деревянных дверей (для пассивной створки)

Тип дверей	B	DIN	Тип	Артикул №
Дверь с притвором Лицевая планка: 235 x 20 Угловая ответная планка 12 мм	65	Левостороннее открывание	SVI 4071	70010223
		Правостороннее открывание	SVI 4072	70010224
	80	Левостороннее открывание	SVI 4081	70010225
		Правостороннее открывание	SVI 4082	70010226
		Левостороннее открывание	SVI 4091	70010227
		Правостороннее открывание	SVI 4092	70010228
Дверь без притвора Лицевая планка: 235 x 24 Ответная планка с фланцем	65	L/R	SVI 4077	70010232
	80	L/R	SVI 4087	70010233
	100	L/R	SVI 4097	70010234
	100	L/R	SVI 4097	70010240



SVI 4xxx для дверей в раме (для пассивной створки)

Тип дверей	B	DIN	Тип	Артикул №
Дверь с узким профилем Лицевая планка: 310 x 24 Ответная планка с фланцем	35	L/R	SVI 4119	70010229
	40	L/R	SVI 4129	70010230
	45	L/R	SVI 4139	70010231
Дверь с узким профилем Лицевая планка: 310 x 24 Плоская ответная планка	35	L/R	SVI 4119	70010235
	40	L/R	SVI 4129	70010236
	45	L/R	SVI 4139	70010237

Необходимые комплектующие представлены на стр. 77

Установка:

- Деревянная дверь с притвором (угловая ответная планка 12 мм)
- Деревянная дверь без притвора (прямая ответная планка)
- Деревянная дверь без притвора (плоская ответная планка)
- Дверь с узким профилем (прямая ответная планка)
- Дверь с узким профилем (плоская ответная планка)
- DIN, левостороннее открывание
- DIN, правостороннее открывание

перфорация

B Расстояние от задней поверхности до центра цилиндра _____ мм

Необходимые комплектующие (заказываются дополнительно):

- Соединительный кабель dormakaba SVP-A
- Кабелепереход dormakaba
- Набор комплектующих для SVI (комплектующие: замок с переключателем, ответная планка для стержня, монтажные приспособления)
- Набор ригелей SVI (включает: верхний ригель, нижний ригель)
- Фиксирующая напольная скоба

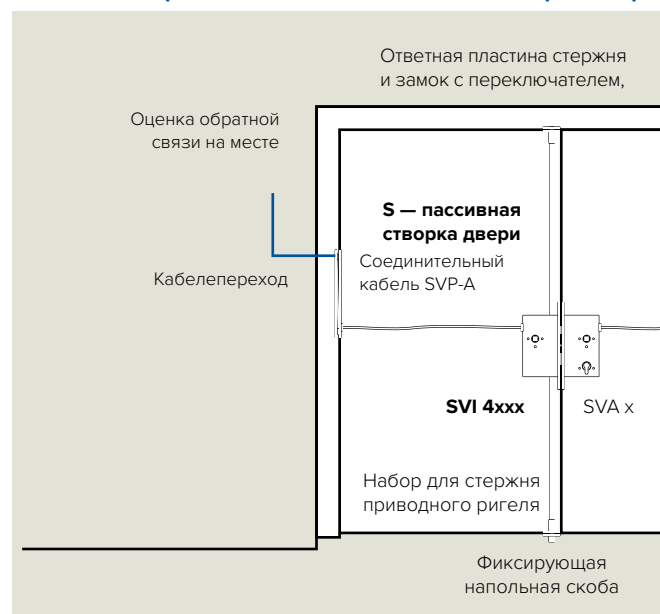
Другие комплектующие

см. стр. 83

Габаритные размеры и монтажные чертежи

см. стр. 41

Система запираения SVI 4xxx на пассивной створке двери



SVI 2000 F – электромеханический замок для пассивной створки, с автоматическим запираением, а также встроенным модулем резервного питания для противопожарных и дымозащитных дверей

SVI 2xxx F

Замок с функцией аварийной эвакуации, автоматическим электромеханическим запираением для пассивной створки в двустворчатых дверях. С контролем состояния приводного ригеля и ручки/нажимной штанги "антипаника". **Замок SVI 2xxx F для пассивной створки служит в качестве ответной коробки для замка SVA с функцией аварийной эвакуации на активной створке двери.** Замок SVI запирается автоматически, как только пассивная створка закрывается. Замок SVI 2000 F оснащен встроенным модулем резервного питания. Возможные режимы работы: прямое аналоговое включение, с внешним блоком управления SVP-S 3x DCW® (Швейцария) и SVP-S 4x DCW® (автономный (без питания) с полным сохранением функциональности) или через шину DCW® на TMS, SafeRoute и/или на электронном дверном приводе со встроенным блоком управления ED 100/250. Светодиодный индикатор состояния отображает сообщения об ошибках, таких как неправильное рабочее напряжение или прерывание соединения с шиной и многое другое!

Отпирание системой "антипаника" с помощью ручки, отверстие под шпindel квадратного сечения 9 мм. Размеры коррозионно-устойчивого корпуса замка соответствуют стандартам DIN; поставляется в комплекте с передней панелью из нержавеющей стали. Сертифицирован в соответствии со стандартами EN 179 и EN 1125 для использования с фурнитурой дверей с системой "антипаника".

Электропитание	24 В DC стабилизированное напряжение (+/- 15%)
Потребляемая мощность	0,05 А (макс. 0,3 А)
Использование шины	шина DCW® или CAN (ISO 11898-3)
Сигнал "Заперто":	Выход переключается на контакт заземления (GND), 30 мА при макс. 30 В DC

Установка:

- Деревянная дверь с притвором (угловая ответная планка 12 мм)
- Деревянная дверь без притвора (прямая ответная планка)
- Деревянная дверь без притвора (плоская ответная планка)
- Дверь с узким профилем (прямая ответная планка)
- Дверь с узким профилем (плоская ответная планка)
- DIN, левостороннее открывание
- DIN, правостороннее открывание

перфорация

- B** Расстояние от задней поверхности до центра цилиндра _____ мм

Необходимые комплектующие (заказываются дополнительно):

- Соединительный кабель dormakaba SVP-A
- Кабелепереход dormakaba
- dormakaba ТК геркон (дверной контакт)
- Набор комплектующих для SVI (комплектующие: замок с переключателем, ответная планка для стержня, монтажные приспособления)
- Набор ригелей SVI (включает: верхний ригель, нижний ригель)
- Фиксирующая напольная скоба

Управление посредством

- Блок управления электромеханическим замком dormakaba SVP-S3x (CH)/S4x DCW®
- TMS или SafeRoute
- Автоматический электронный привод ED 100/250

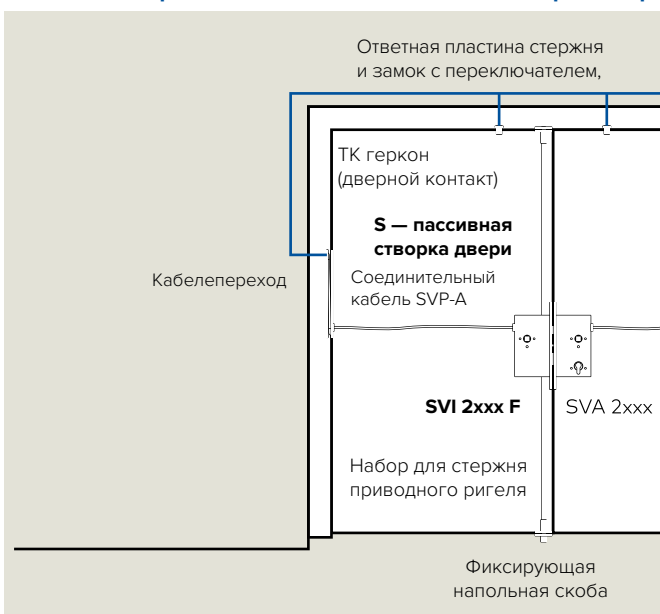
Другие комплектующие

см. стр. 83

Габаритные размеры и монтажные чертежи

см. стр. 41

Система запираения SVI 2xxx F на пассивной створке двери

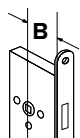


План электроподключений

Цвета кабелей	Функция в SVA 2xxx
Черный	Заземление
Коричневый	—
Розовый/серый	Контакт языка замка*
Красный	—
Белый	+ 24 В DC
Желтый	Контакт языка замка*
Зеленый	—
Серый	RS485 N
Розовый	RS485 P
Красный/синий	—
Синий	—
Фиолетовый	Заперто, вывод переключается на контакт GND (земля), 30 мА при макс. 30 В DC

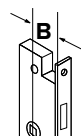
- = Не присвоено

* только для специальных компонентов



**SVI 2xxx для деревянных дверей
(для пассивной створки)**

Тип дверей	B	DIN	Тип	Артикул N°
Дверь с притвором Лицевая планка: 235 x 20 Угловая ответная планка 12 мм	65	Левостороннее открывание	SVI 2071 F	70010259
		Правостороннее открывание	SVI 2072 F	70010260
	80	Левостороннее открывание	SVI 2081 F	70010261
		Правостороннее открывание	SVI 2082 F	70010262
	100	Левостороннее открывание	SVI 2091 F	70010263
		Правостороннее открывание	SVI 2092 F	70010264
Дверь без притвора Лицевая планка: 235 x 24 Ответная планка с фланцем	65	L/R	SVI 2077 F	70010268
	80	L/R	SVI 2087 F	70010269
	100	L/R	SVI 2097 F	70010270
Дверь без притвора Лицевая планка: 235 x 24 Плоская ответная планка	65	L/R	SVI 2077 F	70010274
	80	L/R	SVI 2087 F	70010275
	100	L/R	SVI 2097 F	70010276



**SVI 2xxx for framed doors
(для пассивной створки)**

Тип дверей	B	DIN	Тип	Артикул N°
Дверь с узким профилем Лицевая планка: 380 x 24 Ответная планка с фланцем	35	L/R	SVI 2119 F	70010265
	40	L/R	SVI 2129 F	70010266
	45	L/R	SVI 2139 F	70010267
Дверь с узким профилем Лицевая планка: 380 x 24 Плоская ответная планка	35	L/R	SVI 2119 F	70010271
	40	L/R	SVI 2129 F	70010272
	45	L/R	SVI 2139 F	70010273

Необходимые комплектующие представлены на стр. 77

M-SVP – Многоточечный замок с функцией "антипаника"

Существенные преимущества многоточечных замков M-SVP с функцией аварийной эвакуации и автоматическим запираением включают автоматическое запираение дверей сразу же после каждого закрытия и повышенную защиту от взлома. Трехточечный запорный механизм, включающий поворотные ригели или фалевые защелки и основной ригель, выдвигающийся на 20 мм, обеспечивает соответствие требованиям страховых компаний для подтверждения страхового случая, а также повышенную защиту от несанкционированного проникновения. Функция "антипаника" замков M-SVP гарантирует возможность в любое время открыть дверь изнутри в направлении выхода, просто нажав на ручку. Помимо электромеханического открывания дверей с помощью систем контроля доступа (радиоключей, передатчиков и т. д.), механическое отпирание снаружи возможно в любое время.



Программа включает в себя 5 модельных серий:

M-SVP 5000

Механический многоточечный замок с функцией "антипаника" и автоматическим запираением

M-SVP 3000

Электромеханический многоточечный замок с функцией "антипаника", автоматическим запираением и электромеханическим отпиранием.

M-SVP 2200 DCW®

Электромеханический многоточечный замок с функцией "антипаника", электромеханическим запираением и отпиранием, а также интегрированным интерфейсом DCW®

M-SVP 5500

Механический многоточечный замок для двустворчатых дверей с системой "антипаника" и автоматическим запираением

M-SVP 3500

Электромеханический многоточечный замок для двустворчатых дверей с системой "антипаника", автоматическим запираением и электромеханическим отпиранием

Преимущества по пунктам

- Автоматическое и мгновенное запираение дверей после каждого закрытия.
- Запорный механизм, включающий ригель, выдвигающийся на 20 мм, и дополнительную защиту в виде поворотного замка или ригеля в верхней и нижней части
- Повышенная устойчивость к взлому благодаря многоточечному замку
- Благодаря функции "антипаника" дверь можно открыть в направлении аварийного выхода в любое время путем простого нажатия ручки
- Может устанавливаться на двери с широким и узким профилем, подходит для профильных и круглых профильных цилиндров
- Профильные пакеты поставок
- Возможна интеграция в системы контроля доступа и TMS (кроме M-SVP 5000)
- Разрешен для использования на дверях аварийных выходов и путей эвакуации, подходит для установки на противопожарные двери
- В случае сбоя питания дверь все равно можно запереть и отпереть изнутри и снаружи ключом

F Проверка пригодности

Замки M-SVP с функцией автоматического запираения проходят испытания и контроль качества нотифицированным органом MPA в Дортмунде.

Может потребоваться разрешение или подтверждение пригодности для использования с соответствующей противопожарной и дымозащитной дверью.



Замки M-SVP в сочетании с ручками и консолями "антипаника" различных производителей сертифицированы в соответствии со стандартами EN 179 "Устройства аварийных выходов, приводимые в действие ручкой или нажимной консолью, для дверей на пути эвакуации" и EN 1125 "Устройства аварийных выходов с системой "антипаника", приводимой в действие горизонтальной штангой", и имеют знак соответствия CE.

M-SVP – особенности и функции

	M-SVP 5000	M-SVP 3000	M-SVP 2200 DCW®	M-SVP 5500	M-SVP 3500
Трехточечное запираение	•	•	•	•	•
Вращающиеся ригели и скользящие ригели	–	–	•	–	–
Фалевая защелка	•	•	–	•	•
Электромеханическое автоматическое запираение	–	–	•	–	–
Механическое запираение	•	•	–	•	•
Электромеханическое отпирание посредством системы контроля доступа	–	•	•	–	•
Механическое отпирание с помощью нажимной ручки (функция аварийной эвакуации)	•	•	•	•	•
Механическое отпирание с помощью профильного цилиндра	•	•	•	•	•
Подходит для электронных цилиндров	•	•	•	•	•
Кулачковые цилиндры свободного движения (требуется принудительное отключение)	–	–	•	–	–
Интеграция в системы контроля доступа	–	•	•	–	•
Удержание двери в постоянно открытом состоянии (Фалевая защелка замка и все ригели убраны)	–	•	•	–	•
Функция дневной защелки (ригель убран, фалевая защелка активна)	–	–	•	–	–
Уведомление "Дверь открыта/закрыта"	–	•	•	–	•
Уведомление "Дверь заперта/не заперта"	–	–	•	–	–
Уведомление "Воздействие на ручку/функция "антипаника"	–	–	•	–	–
Интерфейс DCW®, может быть непосредственно интегрирован в dormakaba TMS и ED	–	–	•	–	–
Диапазон регулировки Время повторного запираения с помощью программного обеспечения установки параметров TMS Soft	–	–	•	–	–
Автоматический сброс отпирания, если дверь не открывается	–	•	•	–	•
Утверждение в соответствии с DIN EN 179	•	•	•	•	•
Утверждение в соответствии с DIN EN 1125	•	•	•	•	•
Разрешен для использования на противопожарных и дымозащитных дверях	•	•	•	•	–
Подходит для двустворчатых дверей на путях эвакуации				•	•

• да, – нет

Рекомендации по подбору профилей

Производитель	Профиль	M-SVP 2200 DCW®	M-SVP 3000	M-SVP 5000
Akotherm	AT 600	UF	UF	UF
	AT 720	UF	UF	UF
	AT 730	UF	UF	UF
	AT 740	UF	UF	UF
Alcoa	AA 610	FF	FF	FF
	AA 611	FF	FF	FF
	AA 630	FF	FF	FF
	AA 720	UF	UF	UF
Aliplast	Star 75	UU6	UU6	UU6
	Star 95	UU6	UU6	UU6
ALUPROF	MB-60	UU6	UU6	UU6
	MB-70	UU6	UU6	UU6
	MB-86	UU6	UU6	UU6
Ferro	WICSTYLE 55N	UU6.7	UU6.7	UU6.7
	WICSTYLE 70*	UU6.7	UU6.7	UU6.7
	WICSTYLE 70FP*	UU6.7	UU6.7	UU6.7
Forster	fuego light	UF	UF	UF
	presto 60	UU6, UF	UU6, UF	UU6, UF
	unico	FF ST29	FF ST29	FF ST29
Groke	Groke GT 190	40 UF	40 UF	40 UF
Heroal	Series 20	UF, 40 UF, UF ST24	UF, 40 UF, UF ST24	UF, 40 UF, UF ST24
	Series 25	UF	UF	UF
	Series 65	UU6.7	UU6.7	UU6.7
	Series 90	UU6.7	UU6.7	UU6.7
	Series 110/110 ES	UU6.7	UU6.7	UU6.7
	Series 82/90	UU6	UU6	UU6
	Series D 50 C	UF	UF	UF
	Series D 65	UU6.7	UU6.7	UU6.7
	Series D 72	UU6	UU6	UU6
Hörmann-Aluminium	TC80	FF, 45 FF	FF, 45 FF	FF, 45 FF
Hueck	1.0	FF, 45 FF	FF, 45 FF	FF, 45 FF
	BSC T30	UU6	UU6	UU6
	Lambda 57 S	UF	UF	UF
	Lambda 65 M	UF	UF	UF
	Lambda 77 L	UF	UF	UF
Jansen	Janisol	FF	FF	FF
	Janisol 2 (T30)*	FF	FF	FF
	Janisol HI	UU6	UU6	UU6

Производитель	Профиль	M-SVP 2200 DCW®	M-SVP 3000	M-SVP 5000
Klauke	Series 77	UF	UF	UF
Reynaers	CS 104	UU6	UU6	UU6
	CS 68 (с опорной пластиной артикул 15200101)	UU6, UU6.7	UU6, UU6.7	UU6, UU6.7
	CS 77	UU6	UU6	UU6
	CS 86	UU6	UU6	UU6
SAPA	Avantis 70	FF	FF	FF
	Avantis 75	FF	FF	FF
Schüco	ADS 60 HD	UU6	UU6	UU6
	ADS 65 NI.SP	FF ST28		
	ADS 70 HD	UU6	UU6	UU6
	ADS 75 HD	UU6	UU6	UU6
	ADS 80 FR30	FF ST28		
	ADS 90 BR	UU6	UU6	UU6
Sykon	Series 60	UF	UF	UF
	Sykotherm 70	UU6.7	UU6.7	UU6.7
	Sykotherm 75	UU6.7	UU6.7	UU6.7
	Sykotherm 75 Plus	UU6.7	UU6.7	UU6.7
TKI	755	UU6.7	UU6.7	UU6.7
Wicona	FP T30	UU6	UU6	UU6
	WICSTYLE 60N	UU6.7	UU6.7	UU6.7
	WICSTYLE 65	45 FF	45 FF	45 FF
	WICSTYLE 65 evo	FF	FF	FF
	WICSTYLE 65N	FF, 45 FF	FF, 45 FF	FF, 45 FF
	WICSTYLE 70NFP	UU6.7	UU6.7	UU6.7
	WICSTYLE 75 evo **	FF, 45 FF	FF, 45 FF	FF, 45 FF
	WICSTYLE 77	FF, 45 FF	FF, 45 FF	FF, 45 FF
	WICSTYLE 77FP	FF	FF	FF
	WICSTYLE 88	FF	FF	FF

Варианты для дополнительных профильных систем по запросу

**Указанные профили рекомендованы к использованию dormakaba.
Обратитесь к поставщику вашей системы для получения декларации о пригодности**

*может потребоваться подгонка под профиль

**Наконечник инструмента

(с монтажным профилем лицевой/ответной планки 24 мм)

М-SVP 5000 – многоточечный замок с функцией "антипаника" и автоматическим запираением

Многоточечный замок с функцией "антипаника", автоматическим запираением и конструкцией язычков защелок и ригелей, не допускающей обратного отжатия. Повышенная защита от взлома. Функция перевода управления для отпирания снаружи с помощью ключа.

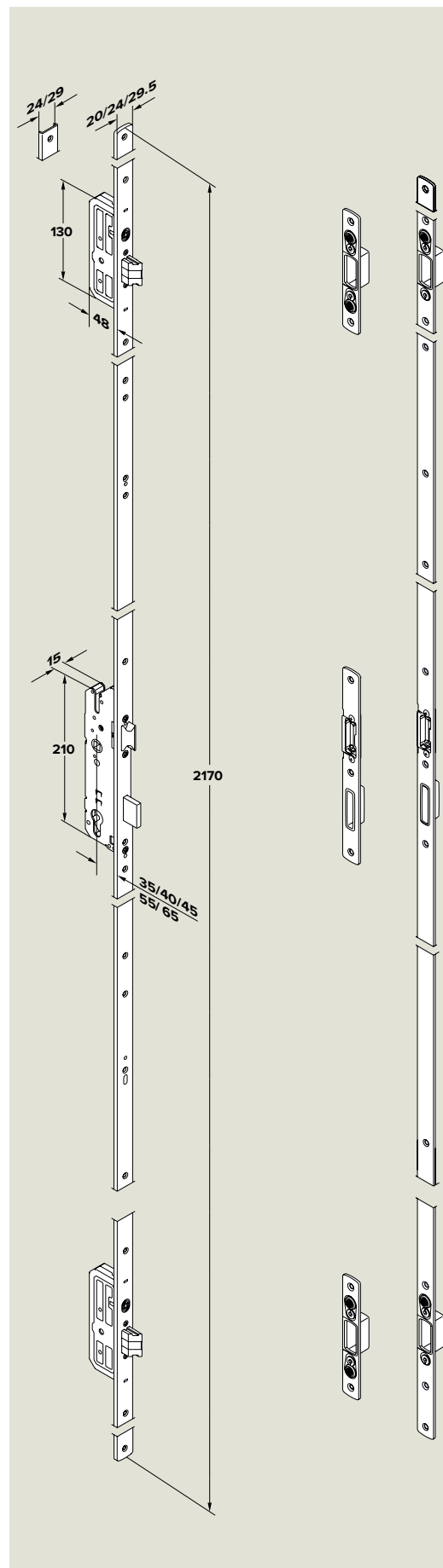
Благодаря функции "антипаника" дверь можно открыть в направлении аварийного выхода в любое время путем простого нажатия ручки.

Запирающий механизм автоматически срабатывает от магнитов при закрытии двери.

- Стальные основные ригели, выдвижение 20 мм
- Отверстие под шпindel квадратного сечения 9 мм
- Для использования на дверях из дерева, ПВХ и алюминия
- Одобен для использования на дверях путей эвакуации в соответствии со стандартами DIN EN 179 и DIN EN 1125
- Подходит для использования на противопожарных и дымозащитных дверях

Комплект поставки включает:

- Замок М-SVP 5000
- Ответную рейку или ответные планки, и комплектующие
- Руководство по монтажу и фрезерный чертеж



Комплекты поставки для стальных и алюминиевых дверей с узким профилем

Описание изделия	Лицевая планка	Ответная рейка	Ответные планки	Расстояние от задней поверхности до центра цилиндра	Расстояние	DIN	Запорный цилиндр	Артикул №
U-образная лицевая планка								
M-SVP 5000 UU6	U 6 x 24	U 5.5 x 24		35	92	Л	PC	15500001
						П	PC	15500002
				35	94	Л	RC	15500031
						П	RC	15500032
M-SVP 5000 UU6,7	U 6.7 x 24	U 5.5 x 24		35	92	Л	PC	15500003
M-SVP 5000 UF	U 6 x 24	F 3 x 24		35	92	Л	PC	15500005
						П	PC	15500006
				35	94	Л	RC	15500035
						П	RC	15500036
M-SVP 5000 40 UF	U 6 x 24	F 3 x 24		40	92	Л	PC	15500009
						П	PC	15500010
				40	94	Л	RC	15500039
						П	RC	15500040
M-SVP 5000 UF ST24	U 6 x 24		3 x 24	40	92	Л	PC	15500017
						П	PC	15500018
				40	94	Л	RC	15500047
						П	RC	15500048
Плоская лицевая планка								
M-SVP 5000 FF	F 3 x 24	F 3 x 24		35	92	Л	PC	15500007
						П	PC	15500008
				35	94	Л	RC	15500037
						П	RC	15500038
M-SVP 5000 45 FF	F 3 x 24	F 3 x 24		45	92	Л	PC	15500011
M-SVP 5000 FF ST29	F 2.5 x 29.5		2.5 x 29.5	35	92	Л	PC	15500019
						П	PC	15500020
				35	94	Л	RC	15500049
						П	RC	15500050

Комплекты поставки для деревянных дверей

Описание изделия	Лицевая планка	Ответная рейка	Ответные планки	Расстояние от задней поверхности до центра цилиндра	Расстояние	DIN	Запорный цилиндр	Артикул №
M-SVP 5000 H 55/92	F 2.7 x 20		8.5 x 20	55	92	Л	PC	15500025
						П	PC	15500026
M-SVP 5000 H 65/92	F 2.7 x 20		8.5 x 20	65	92	Л	PC	15500027
						П	PC	15500028
M-SVP 5000 H 65/94	F 2.7 x 20		8.5 x 20	65	94	Л	RC	15500057
						П	RC	15500058

Все размерные данные приведены в миллиметрах (мм)

L = DIN, левостороннее открывание
R = DIN, правостороннее открывание

Общий обзор профиля см. на стр. 30

M-SVP 3000 – Система многоточечного запирания с функцией аварийной эвакуации и автоматическим запиранием

Электромеханический многоточечный замок с функцией "антипаника", автоматическим запиранием и конструкцией ригелей, не допускающей обратного отжатия. Повышенная защита от взлома
 Электромеханическое отпирание (кратковременное и постоянное отпирание) посредством систем контроля доступа, функция перевода управления для отпирания снаружи с помощью ключа. Благодаря функции

"антипаника" дверь можно открыть в направлении аварийного выхода в любое время путем простого нажатия ручки. Запирающий механизм автоматически срабатывает от магнитов при закрытии двери.

- Возможно подключение внешних систем контроля доступа
- Предназначен для использования в системах обеспечения безопасности эвакуационных путей
- Стальные основные ригели, выдвижение 20 мм
- Отверстие под шпindel квадратного сечения 9 мм
- Рабочее напряжение 12 В DC
- Для использования на дверях из дерева, ПВХ и алюминия
- Одобен для использования на дверях путей эвакуации в соответствии со стандартами DIN EN 179 и DIN EN 1125
- Подходит для использования на противопожарных и дымозащитных дверях

Комплект поставки включает:

- Замок M-SVP 3000
- Ответную рейку или ответные планки, и комплектующие
- Соединительный кабель 10 м
- Руководство по монтажу и фрезерный чертеж

Необходимые комплектующие

(заказываются дополнительно):

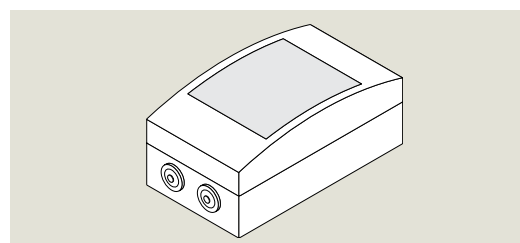
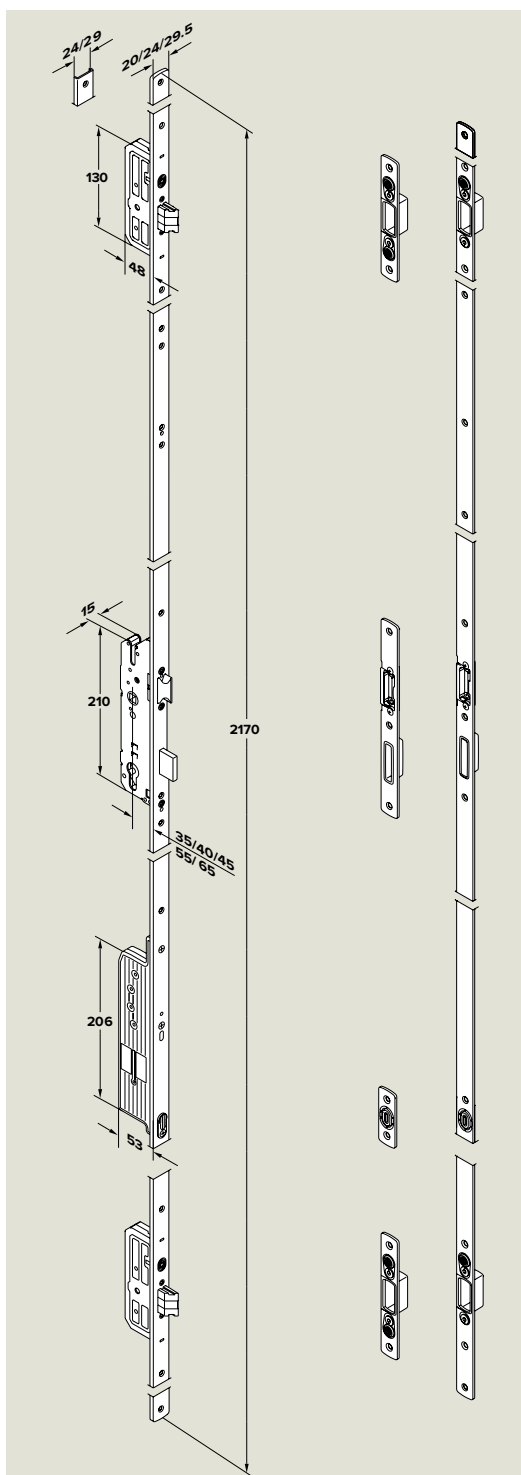
- Блок управления M-SVP 3000
- dormakaba кабелепереход KU/KS / съемная петля кабеля LK

Блок управления M-SVP 3000

Блок управления для электромеханического многоточечного замка M-SVP 3000 с функцией "антипаника" и автоматическим запиранием.

- Обеспечивает возможность электромеханического отпирания двери с помощью различных систем контроля доступа.
- Монтируется в корпусе, устанавливаемом на поверхности, включая блок питания
- Электропитание: 230 V AC +/- 10%.
- Размеры корпуса (Ш x В x Г):
прибл. 112 x 200 x 84 мм

Номер для заказа 19860524



Комплекты поставки для стальных и алюминиевых дверей с узким профилем

Описание изделия	Лицевая планка	Ответная рейка	Ответные планки	Расстояние от задней поверхности до центра цилиндра	Расстояние	DIN	Запорный цилиндр	Артикул №
U-образная лицевая планка								
M-SVP 3000 UU6	U 6 x 24	U 5.5 x 24		35	92	Л	PC	15300001
						П	PC	15300002
						Л	RC	15300031
						П	RC	15300032
M-SVP 3000 UU6,7	U 6.7 x 24	U 5.5 x 24		35	92	Л	PC	15300003
						П	PC	15300004
M-SVP 3000 UF	U 6 x 24	F 3 x 24		35	92	Л	PC	15300005
						П	PC	15300006
						Л	RC	15300035
						П	RC	15300036
M-SVP 3000 40 UF	U 6 x 24	F 3 x 24		40	92	Л	PC	15300009
						П	PC	15300010
						Л	RC	15300039
						П	RC	15300040
M-SVP 3000 UF ST24	U 6 x 24		3 x 24	40	92	Л	PC	15300017
						П	PC	15300018
						Л	RC	15300047
						П	RC	15300048
Плоская лицевая планка								
M-SVP 3000 FF	F 3 x 24	F 3 x 24		35	92	Л	PC	15300007
						П	PC	15300008
						Л	RC	15300037
						П	RC	15300038
M-SVP 3000 45 FF	F 3 x 24	F 3 x 24		45	92	Л	PC	15300011
						П	PC	15300012
M-SVP 3000 FF ST29	F 2.5 x 29.5		2.5 x 29.5	35	92	Л	PC	15300019
						П	PC	15300020
						Л	RC	15300049
						П	RC	15300050

Комплекты поставки для деревянных дверей

Описание изделия	Лицевая планка	Ответная рейка	Ответные планки	Расстояние от задней поверхности до центра цилиндра	Расстояние	DIN	Запорный цилиндр	Артикул №
M-SVP 3000 H 55/92	F 2.7 x 20		8.5 x 20	55	92	Л	PC	15300025
						П	PC	15300026
M-SVP 3000 H 65/92	F 2.7 x 20		8.5 x 20	65	92	Л	PC	15300027
						П	PC	15300028
M-SVP 3000 H 65/94	F 2.7 x 20		8.5 x 20	65	94	Л	RC	15300057
						П	RC	15300058

Все размерные данные приведены в миллиметрах (мм)

L = DIN, левостороннее открывание
R = DIN, правостороннее открывание**Общий обзор профиля см. на стр. 30**

M-SVP 2200 DCW® – Система многоточечного запирания с автоматическим запиранием и функцией аварийной эвакуации

Электромеханический моторный многоточечный замок с автоматическим запиранием и функцией "антипаника". Он имеет один вращающийся ригель и по одному ригелю в верхней и нижней частях замка для создания исключительно прочного блокирующего рычага, а также основной ригель, выдвигающийся на 20 мм. Повышенная защита от взлома

Электромеханическое отпирание (кратковременное и постоянное отпирание, плюс допол-

тельная функция дневного ригеля) посредством систем контроля доступа, функция перевода управления для отпирания снаружи с помощью ключа. Благодаря функции "антипаника" дверь можно открыть в направлении аварийного выхода в любое время путем простого нажатия ручки.

Электромеханическое запирание происходит автоматически при закрытии двери. Если установлена система обеспечения безопасности путей эвакуации TMS/SafeRoute или электронный привод распашных дверей с картой обновления DCW®, то M-SVP 2200 DCW® может быть подключен непосредственно через DCW® и работать с полной функциональностью – без необходимости использования отдельного блока управления. Замок M-SVP 2200 может также использоваться с ограниченной функциональностью без TMS/SafeRoute, ED 100/250 или без блока управления.

Дополнительный блок управления SVP-S4x DCW® может использоваться для управления M-SVP 2200 DCW® и полным спектром его функций даже в автономном режиме без TMS. Со следующим сообщением состояний: "дверь открыта/закрыта", "дверь заперта/не заперта", "воздействие на ручку/аварийное отпирание".

- Стальные ригели, вращающиеся ригели и основные ригели
- Основной ригель, выдвигающийся на 20 мм
- Отверстие под шпindelь квадратного сечения 9 мм
- Кулачковые цилиндры свободного движения (требуется принудительное отключение)
- Рабочее напряжение 24 В DC
- Для использования на дверях из дерева, ПВХ и алюминия
- Одобен для использования в дверях аварийных выходов в соответствии с требованиями стандарта DIN EN 179
- Подходит для использования на противопожарных и дымозащитных дверях с модулем M-SVP PR DCW®

Комплект поставки включает:

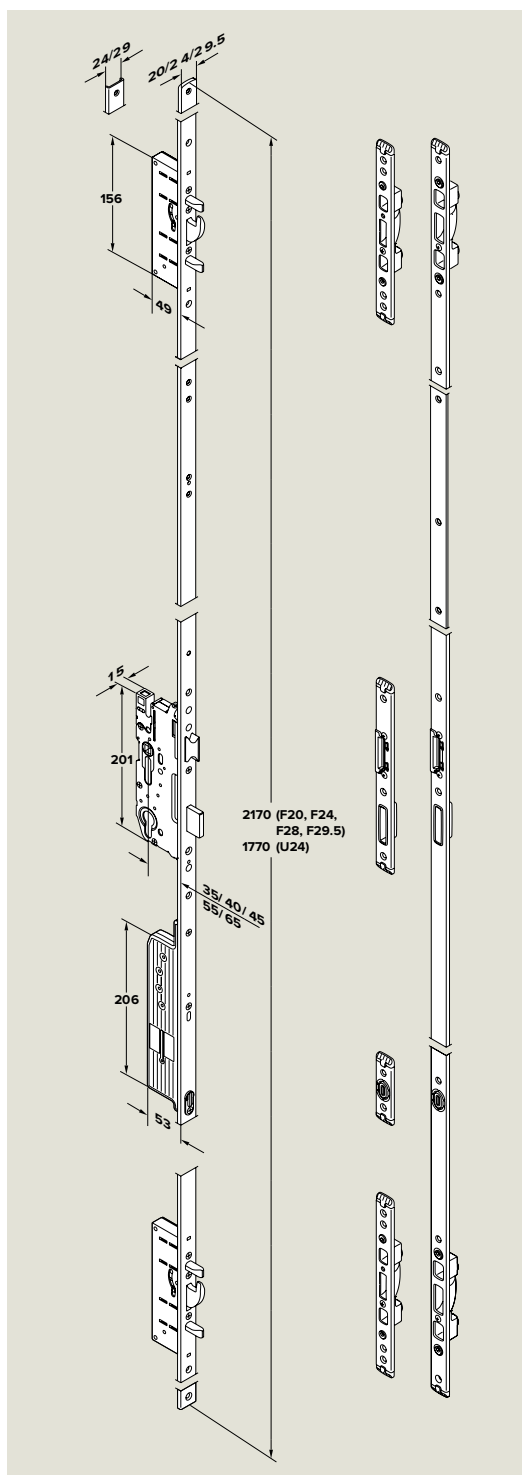
- Замок M-SVP 2200 DCW®
- Ответную рейку или ответные планки, и комплектующие
- Соединительный кабель 10 м
- Включая Руководство по монтажу и фрезерный чертеж

Необходимые комплектующие

(заказываются дополнительно): dormakaba кабелепереходLK съемный кабельный переход

Дополнительно:

Блок управления SVP-S4x/3x DCW®, модуль M-SVP PR DCW®



Комплекты поставки для стальных и алюминиевых дверей с узким профилем

Описание изделия	Лицевая планка	Ответная рейка	Ответные планки	Расстояние от задней поверхности до центра цилиндра	Расстояние	DIN	Запорный цилиндр	Артикул №		
U-образная лицевая планка										
M-SVP 2200 DCW® UU6	U 6 x 24	U 5.5 x 24		35	92	Л	PC	15202001		
							П	PC	15202002	
						35	94	Л	RC	15202031
									П	RC
M-SVP 2200 DCW® UU6,7	U 6.7 x 24	U 5.5 x 24		35	92	Л	PC	15202003		
							П	PC	15202004	
M-SVP 2200 DCW® UF	U 6 x 24	F 3 x 24		35	92	Л	PC	15202005		
							П	PC	15202006	
						94	Л	RC	15202035	
								П	RC	15202036
M-SVP 2200 DCW® 40 UF	U 6 x 24	F 3 x 24		40	92	Л	PC	15202009		
							П	PC	15202010	
						94	Л	RC	15202039	
								П	RC	15202040
M-SVP 2200 DCW® UF 65/72	U 6 x 24	F 3 x 24		65	72	Л	PC	15202015		
							П	PC	15202016	
M-SVP 2200 DCW® UF ST24	U 6 x 24		3 x 24	40	92	Л	PC	15202017		
							П	PC	15202018	
						94	Л	RC	15202047	
								П	RC	15202048
Плоская лицевая планка										
M-SVP 2200 DCW® FF	F 3 x 24	F 3 x 24		35	92	Л	PC	15202007		
							П	PC	15202008	
						94	Л	RC	15202037	
								П	RC	15202038
M-SVP 2200 DCW® 45 FF	F 3 x 24	F 3 x 24		45	92	Л	PC	15202011		
							П	PC	15202012	
M-SVP 2200 DCW® FF ST29	F 2.5 x 29.5		2.5 x 29.5	35	92	Л	PC	15202019		
							П	PC	15202020	
						94	Л	RC	15202049	
						П	RC	15202050		

Все размерные данные приведены в миллиметрах (мм)

L = DIN, левостороннее открывание
R = DIN, правостороннее открывание

M-SVP 2200 DCW® – Система многоточечного запирания с автоматическим запиранием и функцией аварийной эвакуации

Комплекты поставки для деревянных дверей

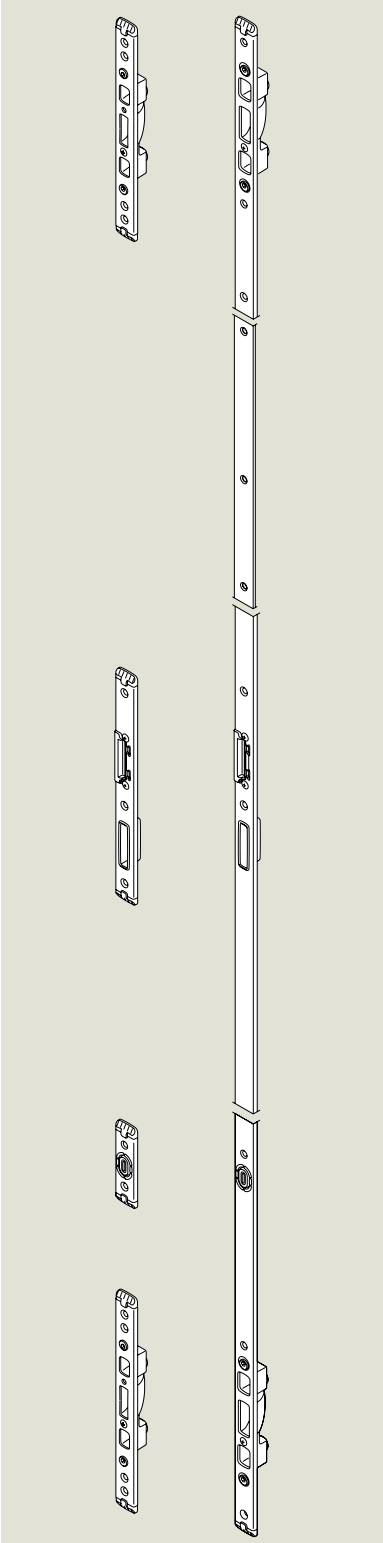
Описание изделия	Лицевая планка	Ответная рейка	Ответные планки	Расстояние от задней поверхности до центра цилиндра	Расстояние	DIN	Запорный цилиндр	Артикул №
M-SVP 2200 DCW® Н 55/92	F 2.7 x 20		8.5 x 20	55	92	Л	РС	15202025
						П	РС	15202026
M-SVP 2200 DCW® Н 65/92	F 2.7 x 20		8.5 x 20	65	92	Л	РС	15202027
						П	РС	15202028
M-SVP 2200 DCW® Н 55/72	F 2.7 x 20		8.5 x 20	55	72	Л	РС	15202021
						П	РС	15202022
M-SVP 2200 DCW® Н 65/72	F 2.7 x 20		8.5 x 20	65	72	Л	РС	15202023
						П	РС	15202024
M-SVP 2200 DCW® Н 65/74	F 2.7 x 20		8.5 x 20	65	74	Л	РС	15202043
						П	РС	15202044

Все размерные данные приведены в миллиметрах (мм)

L = DIN, левостороннее открывание
R = DIN, правостороннее открывание

Общий обзор профиля см. на стр. 30

Комплектующие для M-SVP

Описание спецификаций	Артикул №
	Ответная рейка для использования с замком M-SVP 2200 DCW® на дверях с узким стальным или алюминиевым профилем
	Ответная рейка F24, DIN, левостороннее открывание 15202105
	Ответная рейка F24, DIN, правостороннее открывание 15202106
	Ответная рейка U24, DIN, левостороннее открывание 15202107
	Ответная рейка U24, DIN, правостороннее открывание 15202108
	Ответная рейка для использования с замком M-SVP 2200 DCW® на деревянных дверях
	Ответная рейка, DIN, левостороннее и правостороннее открывание 15202103
	Ответные рейки для использования с замком M-SVP 2200 DCW® на дверях с узким стальным или алюминиевым профилем
	Ответные рейки, комплект, F24, DIN, левостороннее открывание 15202115
	Ответные рейки, комплект, F24, DIN, правостороннее открывание 15202116
	Ответные рейки, комплект, U24, DIN, левостороннее открывание 15202117
	Ответные рейки, комплект, U24, DIN, правостороннее открывание 15202118
	Ответные рейки для использования с замком M-SVP 2200 DCW® на деревянных дверях
	Запирающие компоненты, комплект, DIN, левостороннее и правостороннее открывание 15202113

М-SVP 5500 – Многоточечный замок с системой "антипаника" и автоматическим запираением для активной створки в двухстворчатых дверных системах

Многоточечный замок с системой "антипаника" и автоматическим запираением для активной створки в двухстворчатых дверных системах.

Повышенная защита от взлома до класса устойчивости RC-3 в соответствующих дверных системах. Запирающий механизм автоматически срабатывает от магнитов при закрытии двери.

Благодаря функции "антипаника" дверь можно открыть в направлении аварийного выхода в любое время путем простой активации управляющего элемента в соответствии со стандартами EN 179 или EN 1125 (например, нажимной ручки или штанги "антипаника"). Может быть использован совместно с горизонтальной нажимной штангой dormakaba PHA 2501 и штангами "антипаника" других поставщиков в соответствии с сертификатом испытаний. Угол поворота не менее 30°.

- Отверстие под шпindelь квадратного сечения 9 мм
- Стальные ригели, выдвигание 20 мм
- Для использования на алюминиевых дверях
- Функция перевода управления для отпирания снаружи с помощью ключа.
- Одобен для установки на двери эвакуационных путей в соответствии с требованиями стандартов EN 179 и EN 1125
- Подходит для использования на противопожарных и дымозащитных дверях

Комплект поставки включает:

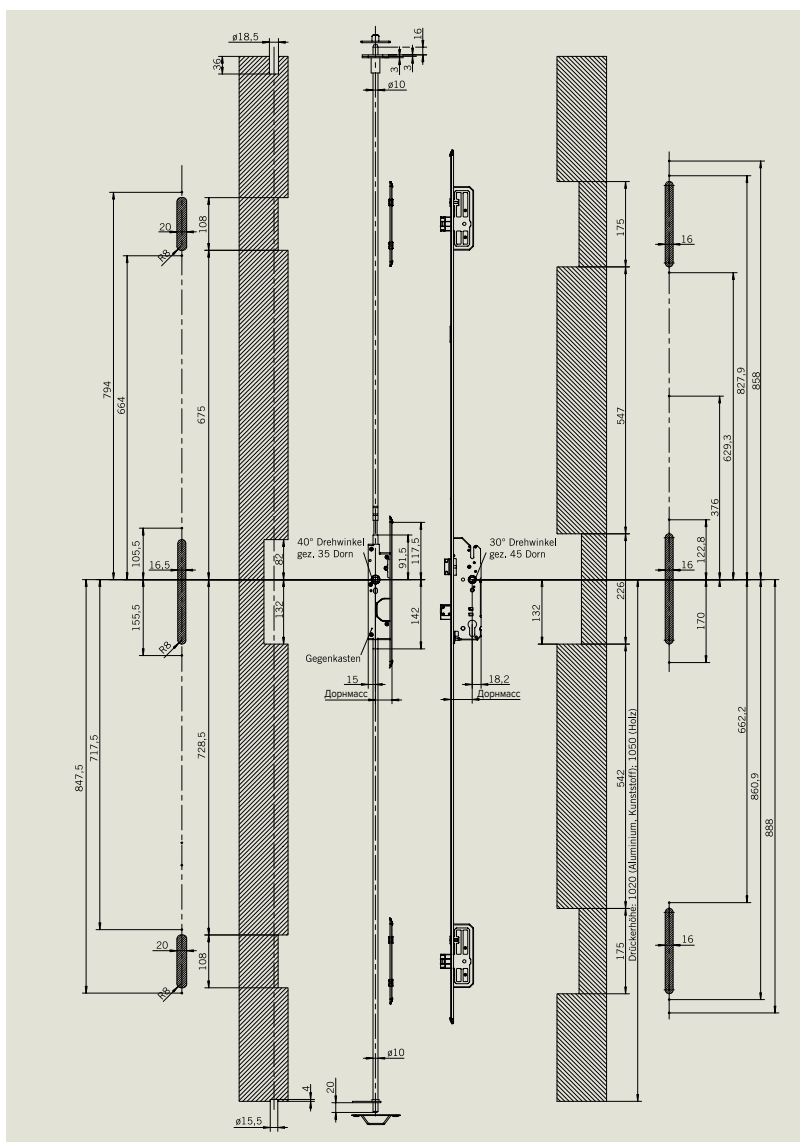
- Замок М-SVP 5500
- Комплектующие
- Руководство по монтажу
- Фрезерный чертеж

М-SVP-GK

Замок второй створки с системой "антипаника" для автоматического запираения пассивной створки двухстворчатых дверей с системой "антипаника", установленной на обеих створках; для комбинирования с многоточечными замками М-SVP 3500 и М-SVP 5500 с системой "антипаника" с автоматическим запираением на стороне активной створки.

Комплект поставки включает:

- Замок для второй створки, включая направляющие для фалевой защелки
- Фиксирующая напольная скоба
- Замок с переключателем, включая монтажные принадлежности
- Задвижка с направляющей
- Несущая рейка
- Ответные планки
- Магнитный контакт
- Руководство по монтажу
- Фрезерный чертеж



M-SVP 5500 – Комплекты поставки

Комплекты поставки замка M-SVP 5500

Описание изделия	Лицевая планка	Ответные планки	Расстояние от задней поверхности до центра цилиндра	Расстояние	DIN	Запорный цилиндр	Артикул №
U-образная лицевая планка							
M-SVP 5500 40 U6	U-образная лицевая планка 6 x 24	3 x 20	40	92	L/R	PC	15520002
M-SVP 5500 45 U6,7	U-образная лицевая планка 24 x 6,7	3 x 20	45	92	L/R	PC	15520003

Комплекты поставки замка M-SVP для второй створки двери

Описание изделия	Лицевая планка	Ответные планки	Расстояние от задней поверхности до центра цилиндра	Расстояние	DIN	Запорный цилиндр	Артикул №
Замок M-SVP для второй створки двери 35 U24 x 4,2	U-образная лицевая планка 4,2 x 24 мм	U-образные ответные рейки	35		L/R	–	15330001
Замок M-SVP для второй створки двери 45 U 24 x 4,2	U-образная лицевая планка 4,2 x 24 мм	U-образные ответные рейки	45		L/R	–	15330003
Плоская лицевая планка							
Замок M-SVP для второй створки двери 35 F 24 x 2,7	Плоская лицевая планка F 2,7 x 24 мм	F-образные ответные рейки	35		L/R	–	15330002

Комбинации профилей

M-SVP 5500

Профили	Исполнение замка/активная створка		Исполнение замка для второй створки/пассивной створки	
	Автоматическое многоточечное запирание, механическое	Артикул №	Комплект замка для второй створки, механического	Артикул №
Akotherm AT 730/ Профиль 2467-2472	M-SVP 5500 40 U6	15520002	M-SVP GK 35 F	15330002
Blyweert Triton	M-SVP 5500 40 U6	15520002	M-SVP GK 35 U	15330001
Heroal 025/ Профиль 12592-12581	M-SVP 5500 40 U6	15520002	M-SVP GK 35 F	15330002
Heroal 065	M-SVP 5500 45 U6,7	15520003	M-SVP GK 45 U	15330003
Heroal 110 E	M-SVP 5500 45 U6,7	15520003	M-SVP GK 45 U	15330003
Klauke Series 77/ Профиль 77155-77161	M-SVP 5500 40 U6	15520002	M-SVP GK 35 F	15330002
Reynears CS 68	M-SVP 5500 40 U6	15520002	M-SVP GK 35 U	15330001
Reynears CS 77	M-SVP 5500 40 U6	15520002	M-SVP GK 35 U	15330001
Schueco ADS 65 HD	M-SVP 5500 40 U6	15520002	M-SVP GK 35 U	15330001
Schueco ADS 70HD	M-SVP 5500 40 U6	15520002	M-SVP GK 35 U	15330001
Schueco ADS 75 SIHD	M-SVP 5500 40 U6	15520002	M-SVP GK 35 U	15330001
Sprangers	M-SVP 5500 40 U6	15520002	M-SVP GK 35 U	15330001
Sykootherm VK75	M-SVP 5500 40 U6	15520002	M-SVP GK 35 U	15330001
TKI 755/Профиль 755-02-061/755-02-063	M-SVP 5500 40 U6	15520002	M-SVP GK 35 U	15330001

M-SVP 3500 – Многоточечный замок с системой "антипаника" и автоматическим запираением для активной створки в двухстворчатых дверных системах

Многоточечный замок с системой "антипаника" и автоматическим запираением для активной створки в двухстворчатых дверных системах; с электромеханическим отпиранием (кратковременное и постоянное отпирание) посредством системы контроля доступа.

Повышенная защита от взлома до класса устойчивости RC-3 в соответствующих дверных системах.

Благодаря функции аварийной эвакуации дверь - можно открыть в направлении аварийного выхода в любое время путем простой активации управляющего элемента в соответствии со стандартами EN 179 или EN 1125 (например, нажимной ручки или штанги "антипаника"). Может быть использован совместно с горизонтальной нажимной штангой dormakaba PHA 2501 и штангами "антипаника" других поставщиков в соответствии с сертификатом испытаний. Угол поворота не менее 30°.

- Отверстие под шпindelь квадратного сечения 9 мм
- Стальные основные ригели, выдвижение 20 мм
- Для использования на алюминиевых дверях
- Функция перевода управления для отпирания снаружи с помощью ключа.
- Одобен для установки на двери эвакуационных путей в соответствии с требованиями стандартов EN 179 и EN 1125

Комплект поставки включает:

- Замок M-SVP 5500
- Комплектующие
- Соединительный кабель
- Руководство по монтажу
- Фрезерный чертёж

M-SVP-GK

Замок второй створки с системой "антипаника" для автоматического запираения пассивной створки двухстворчатых дверей с системой "антипаника", установленной на обеих створках; для комбинирования с многоточечными замками M-SVP 3500 и M-SVP 5500 с системой "антипаника" с автоматическим запираением на стороне активной створки.

Комплект поставки включает:

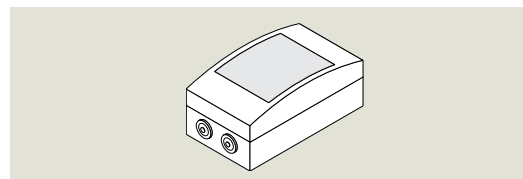
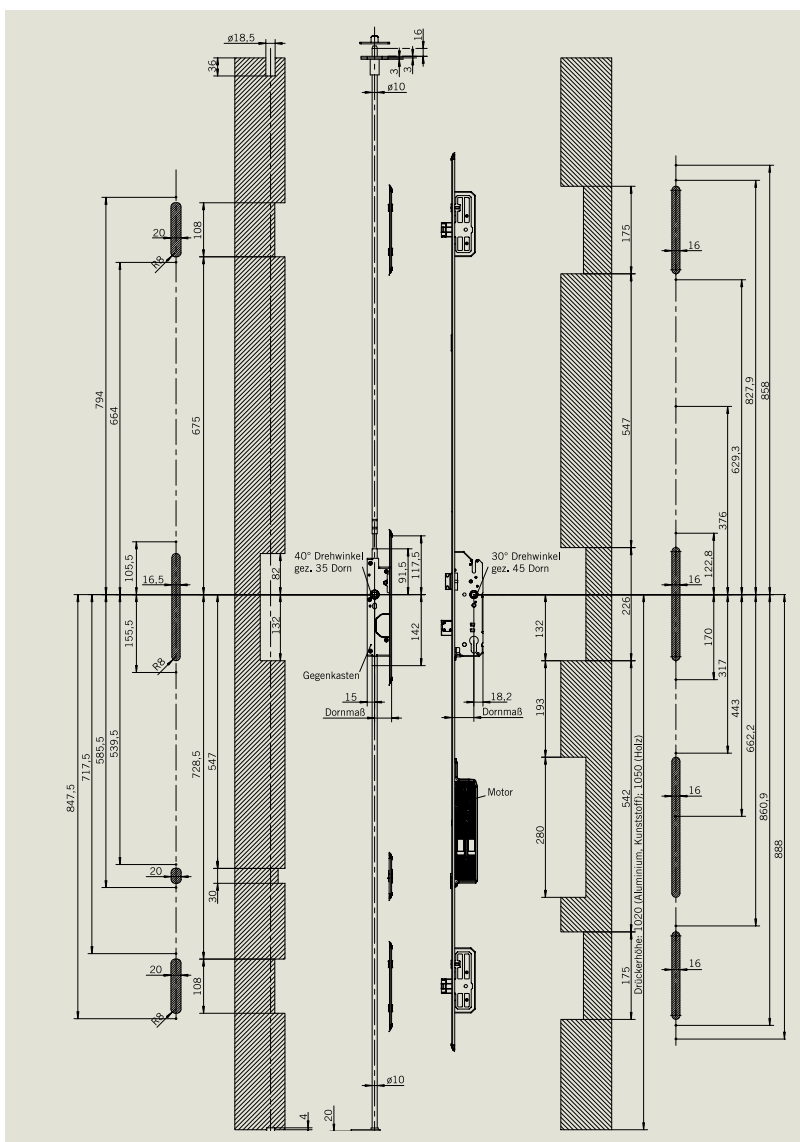
- Замок для второй створки, включая направляющие для фалевой защелки
- Фиксирующая напольная скоба
- Замок с переключателем, включая монтажные принадлежности
- Задвижка с направляющей
- Несущая рейка
- Ответные планки
- Магнитный контакт
- Руководство по монтажу
- Фрезерный чертёж

Блок управления M-SVP 3000

Блок управления для электромеханического многоточечного замка M-SVP 3000 с функцией "антипаника" и автоматическим запираением.

- Обеспечивает возможность электромеханического отпирания двери с помощью различных систем контроля доступа.
- Монтируется в корпусе, устанавливаемом на поверхности, включая блок питания
- Электропитание: 230 V AC +/- 10%.
- Размеры корпуса (Ш x В x Г):
прибл. 112 x 200 x 84 мм

Номер для заказа 19860524



M-SVP 3500 – Комплекты поставки

Комплекты поставки замка M-SVP 3500

Описание изделия	Лицевая планка	Ответные планки	Расстояние от задней поверхности до центра цилиндра	Расстояние	DIN	Запорный цилиндр	Артикул №
U-образная лицевая планка							
M-SVP 3500 RR 40 U6	U-образная лицевая планка 6 x 24	3 x 20	40	92	L/R	PC	15320002
M-SVP 3500 RR 45 U6,7	U-образная лицевая планка 24 x 6,7	3 x 20	45	92	L/R	PC	15320003

Комплекты поставки замка M-SVP для второй створки двери

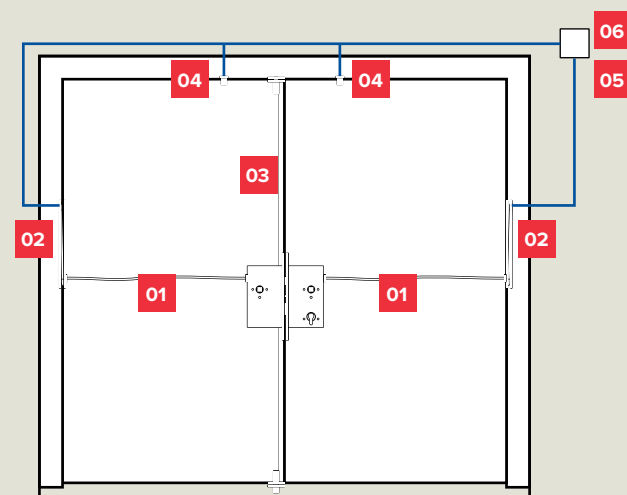
Описание изделия	Лицевая планка	Ответные планки	Расстояние от задней поверхности до центра цилиндра	Расстояние	DIN	Запорный цилиндр	Артикул №
Замок M-SVP для второй створки двери 35 U24 x 4,2	U-образная лицевая планка 4,2 x 24 мм	U-образные ответные рейки	35		L/R	–	15330001
Замок M-SVP для второй створки двери 45 U 24 x 4,2	U-образная лицевая планка 4,2 x 24 мм	U-образные ответные рейки	45		L/R	–	15330003
Плоская лицевая планка							
Замок M-SVP для второй створки двери 35 F 24 x 2,7	Плоская лицевая планка F 2,7 x 24 мм	F-образные ответные рейки	35		L/R	–	15330002

Комбинации профилей

M-SVP 3500 RR

Профили	Исполнение замка/активная створка		Исполнение замка для второй створки/пассивной створки	
	Автоматическое многоточечное запираение, механическое	Артикул №	Комплект замка для второй створки, механического	Артикул №
Akotherm AT 730/ Профиль 2467-2472	M-SVP 3500 RR 40 U6	15320002	M-SVP GK 35 F	15330002
Blyweert Triton	M-SVP 3500 RR 40 U6	15320002	M-SVP GK 35 U	15330001
Heroal 025/ Профиль 12592-12581	M-SVP 3500 RR 40 U6	15320002	M-SVP GK 35 F	15330002
Heroal 065	M-SVP 3500 RR 45 U6,7	15320003	M-SVP GK 45 U	15330003
Heroal 110 E	M-SVP 3500 RR 45 U6,7	15320003	M-SVP GK 45 U	15330003
Klauke Series 77/ Профиль 77155-77161	M-SVP 3500 RR 40 U6	15320002	M-SVP GK 35 F	15330002
Reynears CS 68	M-SVP 3500 RR 40 U6	15320002	M-SVP GK 35 U	15330001
Reynears CS 77	M-SVP 3500 RR 40 U6	15320002	M-SVP GK 35 U	15330001
Schueco ADS 65 HD	M-SVP 3500 RR 40 U6	15320002	M-SVP GK 35 U	15330001
Schueco ADS 70 HD	M-SVP 3500 RR 40 U6	15320002	M-SVP GK 35 U	15330001
Schueco ADS 75 SIHD	M-SVP 3500 RR 40 U6	15320002	M-SVP GK 35 U	15330001
Sprangers	M-SVP 3500 RR 40 U6	15320002	M-SVP GK 35 U	15330001
Sykootherm VK75	M-SVP 3500 RR 40 U6	15320002	M-SVP GK 35 U	15330001
TKI 755/Профиль 755-02-061/755-02-063	M-SVP 3500 RR 40 U6	15320002	M-SVP GK 35 U	15330001

Комплектующие для замков (M-) SVx



В зависимости от типа замка и его применения необходимо использовать фурнитуру специального назначения.

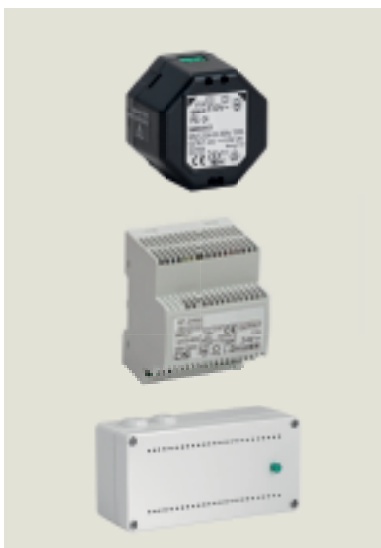
- 01** Соединительный кабель SVP/SVA/SVI
- 02** Кабелепереход
- 03** Система с запорным стержнем для замков SVI
- 04** ТК геркон (дверной контакт)
- 05** Блок питания
- 06** Блок управления для электромеханического замка SVP-S



Соединительный кабель

Соединительный кабель SVP-A 1100. Очень гибкий, 12-жильный, с муфтой, надрезанной с одной стороны, для защиты от обратной полярности соединения с замками SVx 4000, 6000 и 2000 (F).

	Артикул №
SVP-A 1100 Длина = 10 м, Ø = 6,5 мм	70932992
SVP-A 2100 Длина = 20 м, Ø = 6,5 мм	70932993



Блок питания

Блок питания PSU 24, устанавливаемый заподлицо

Коммутационный блок питания в соответствии с EN 60950 для установки в стандартную распределительную коробку, для питания постоянным током электрических защелок, замков (кроме M-SVP) или блоков управления dormakaba.

Подключение: 230 В AC +/-10% 50/60 Гц, выходное напряжение: 24 В DC, 600 мА, выходная мощность: 12 Вт, габаритные размеры: 51 x 51 x 24 мм (макс. диагональ 55 мм), установка в стандартную распределительную коробку Ø 65 мм

	Артикул №
NT-12 5, 12 В DC NT-12 В DC, 5 А, блок питания для установки на П-образную рейку, 4 ТЕ Примечание: не подходит для замков SVA/SVI 2000	56030100

NT-24 2,5, 24 В DC NT-24 В DC, 2,5 А, блок питания для установки на П-образную рейку, 4 ТЕ	56125100
--	----------

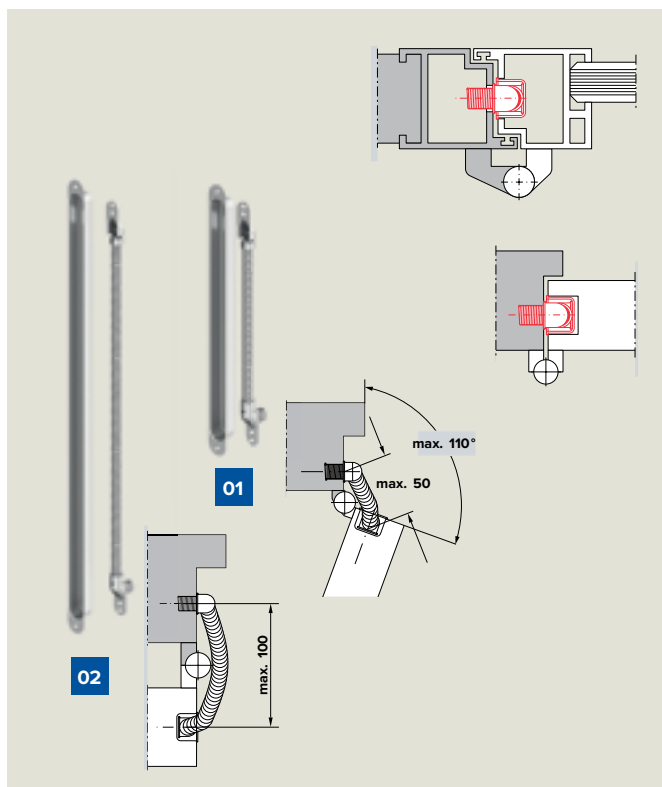
RZ-01 блок питания 24 DC Подключение: 230 АС +/-10%, максимальный выходной ток: 600 мА, в пластмассовом корпусе с защитой IP21, со светодиодным индикатором рабочего состояния, размеры (Ш x В x Г) прилб. 160 x 80 x 50 мм	56030100
---	----------



Модуль резервного питания PR DCW®

Дополнительный модуль для гарантии автоматического запираения в случае отключения питания; обязателен к использованию на противопожарных и дымозащитных дверях.

	Артикул №
SVP-PR DCW® В модели SVP 2000 F, модуль резервного питания встроен в замок.	70922601
M-SVP-PR DCW® (не показан) Модель резервного питания для замков серии M-SVP	70922603

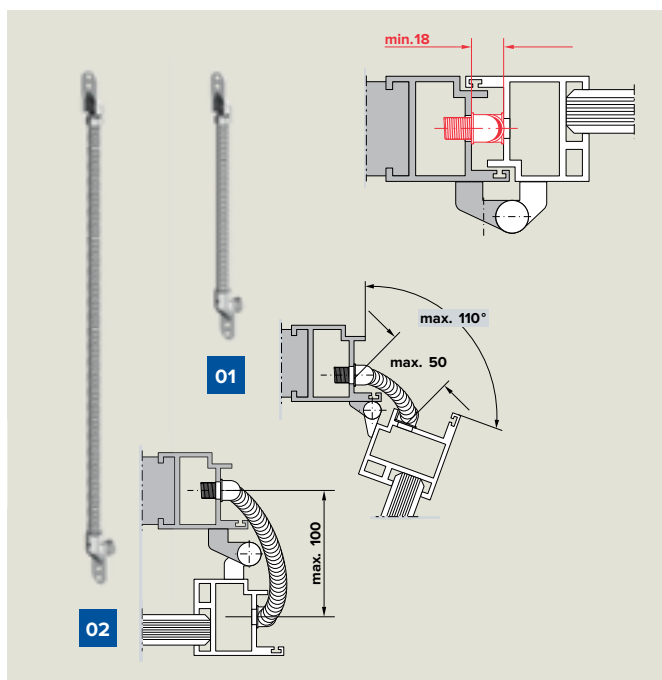


Кабелепереход, армированная пружина

Прочная спираль из нержавеющей стали с монтажным корпусом для установки гибких соединительных кабелей диаметром до 7,5 мм. Гарантирует надежное и защищенное от взлома соединение между створкой и рамой дверей и окон.

Артикул №

01 Кабелепереход 260	15811000
Кабелепереход для дверных петель с точкой поворота до 18 мм и углом открывания до 110°, длина гибкой спирали: 155 мм, монтажные размеры корпуса (Ш x В x Г): прибл. 24 x 260 x 17 мм	
02 KU 480	15813000
Кабелепереход для дверных петель с точкой поворота до 36 мм и углом открывания до 180°, длина гибкой спирали: 370 мм, монтажные размеры корпуса (Ш x В x Г): прибл. 24 x 480 x 17 мм	

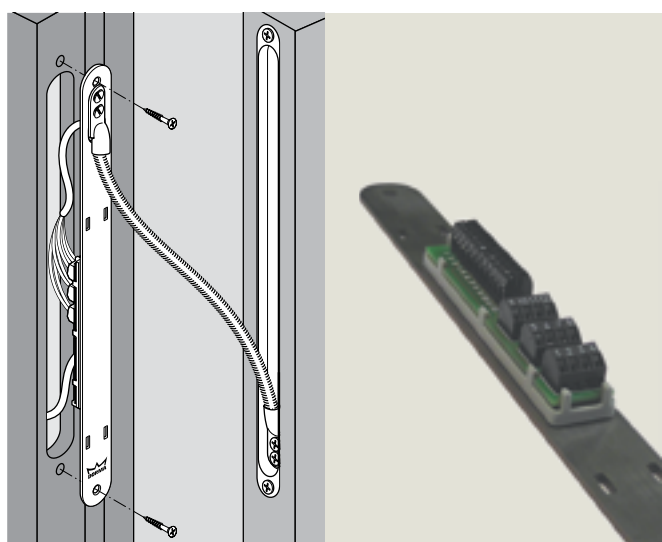


Кабелепереход KS, армированная пружина

Прочная спираль из нержавеющей стали с монтажным корпусом для установки гибких соединительных кабелей диаметром до 7,5 мм. Гарантирует надежное и защищенное от взлома соединение между створкой и рамой дверей и окон.

Артикул №

01 KS 155	15817000
Для дверных петель с точкой поворота до 18 мм и углом открывания до 110°, длина гибкой спирали: 155 мм, монтажные размеры (Ш x В x Г): прибл. 17 x 255 x 15 мм	
02 KS 370	15819000
Для дверных петель с точкой поворота до 36 мм и углом открывания до 180°, длина гибкой спирали: 370 мм, монтажные размеры (Ш x В x Г): прибл. 17 x 470 x 15 мм	



Разъемное соединение кабельной петли LK-12

Разъемное соединение кабельной петли для установки в дверную раму, может сочетаться с кабельными петлями KU и спиральными кабелями KS, 12-жильными, с задними боковыми соединительными клеммами. Вставная винтовая клемма позволяет легко подключать и отсоединять соединительные кабели замков SVP или M-SVP для гибкой и быстрой установки, демонтажа и технического обслуживания двери.

Габаритные размеры (Ш x В x Г): 24 x 300 x 3 мм

Габаритные размеры, включая печатную плату (Ш x В x Г): 24 x 300 x 20 мм

Максимальная токовая нагрузка: 2 А

Максимальное напряжение: 48 В DC

Максимальное сечение кабеля для каждого подключения: Ø 0,8 мм

Артикул №

LK-12	15813010
--------------	----------

**TK геркон (дверной контакт)** (не показан)

Артикул №

Герконовый дверной контакт для установки только на деревянные двери или для впускных установок (VdS № G 191518, grade B), габаритные размеры (O x T) прибл.: 6 x 30 мм

TK 103 коричневый 49931103
TK 110 белый 49931110

Герконовый дверной контакт для установки на деревянные и металлические двери, монтаж навинчиванием (VdS № 191523, класс B), габаритные размеры (Ш x В x Г) прибл. 55 x 10 x 10 мм

TK 203 коричневый 49931203
TK 210 белый 49931210

Комплектующие для замков SVP 7xxx Air

Артикул №

SVP-S Air – коробка входов/выходов 12 В-24 В DC (не показана) 70790000
 SVP-S Air для управления радио-замком на батарейках SVP 7000 Air, предназначенным для установки в стандартные розетки, установленные заподлицо. 2 входа для краткосрочного и долгосрочного отпирания и 2 выхода для запросов состояния “Активность” и “Низкий уровень заряда батареи”. Подключение: 12-24 В DC

SVP Air передатчик 70790100
 SVP Air передатчик/ручной передатчик активирует радио-замок на батарейках SVP 7000 Air. Передатчик может быть запрограммирован на 1 отдельный или на несколько радио-замков на батарейках.

TMS Soft® – управление дверями

Артикул №

Программное обеспечение для настройки параметров TMS Soft® V5.x Basic
 Блок управления, программное обеспечение для настройки параметров и визуализации для отдельных систем SafeRoute и TMS через серийный интерфейс. По необходимости может потребоваться адаптер USB серийному входу. См. ниже Программное обеспечение можно скачать бесплатно на сайте dormakaba.com.

Программное обеспечение для настройки параметров TMS Soft® V5.x 56480002
 Блок управления, программное обеспечение для настройки параметров и визуализации для дверных систем dormakaba через серийный интерфейс. По необходимости может потребоваться адаптер USB серийному входу. Поставка программного обеспечения на USB-накопителе и через серийный соединительный кабель.
 Полная версия TMS Soft® с подключением к сети LON/LAN, настройкой параметров электроприводов дверей dormakaba и предоставлением данных для систем управления зданиями через OPC или телекоммуникационные системы посредством сервера ESPA.

SVx U – лицевая планка

Номер для заказа

U-образная лицевая планка для замков серий SVP и SVA, материал: нержавеющая сталь, включая 2 пластиковых торцевых колпачка и винты для сборки с замками SVP и SVA NG для дверей с узким профилем. U6 x 24 x 270 мм

Лицевая планка 24 U6 для SVP5000	70283975
Лицевая планка 24 U6 для SVP4000	70283976
Лицевая планка 24 U6 для SVP6000	70283977
Лицевая планка 24 U6 для SVP2000	70283978
Лицевая планка 24 U6 для SVP2000F	70283979
Лицевая планка 24 U6 для SVZ6000	70283980
Лицевая планка 24 U6 для SVA5000	70283981
Лицевая планка 24 U6 для SVA4000	70283982
Лицевая планка 24 U6 для SVA6000	70283983
Лицевая планка 24 U6 для SVA2000	70283984
Лицевая планка 24 U6 для SVA2000F	70283985

U-образная ответная планка SVx

Номер для заказа

U-образная ответная планка для замков серии SVP и SVI, материал: нержавеющая сталь, включая 2 пластиковые заглушки

Ответная планка для замков SVP/SVZ/SVA 24 U5 x 24 x 232 мм	70283997
Ответная планка для замков SVP/SVZ/SVA, 24 U5,5 x 24 x 232	70283998
Ответная планка для замков SVI5000, 24 U4,2 x 24 x 310 мм	70284001
Ответная планка для замков SVI4000, 24 U4,2 x 24 x 310 мм	70284002
Ответная планка для замков SVI2000F, 24 U4,2 x 24 x 380 мм	70284003



Система с запорным стержнем для замков SVI

Комплект для SVI

Комплектующие, необходимые для установки замков SVI и приводных ригелей. Включает: направляющую пластину для нижнего ригеля, монтажный вспомогательный замок/приводной ригель, динамометрический инструмент dogtakaba, замок с переключателем и ответную пластину для верхней рамы.

	Артикул №
01 Комплект для SVI, 20 мм Установка на двери с притвором с угловой ответной планкой Ответная планка для верхней рамы 20 мм.	70010291
Комплект для SVI, 2 мм Установка на двери без притвора или двери с узким профилем с изогнутой или плоской ответной планкой. Ответная планка для верхней рамы 24 мм.	70010290

Комплект приводных ригелей

Комплект приводных ригелей, состоящий из верхнего и нижнего приводных ригелей. Используется в сочетании с замками SVI.

	Артикул №
02 SVI TRS 25 Комплект приводных ригелей для дверей до 2,5 м	70932305
SVI TRS 35 Комплект приводных ригелей для дверей до 3,5 м	70932306

Фиксирующая напольная скоба

Фиксирующая напольная скоба для запирающего устройства нижнего приводного ригеля на пассивной створке двери. Требуется для устройств аварийных выходов в соответствии с EN 1125.

	Артикул №
03 PNA 2122-0 (0 мм)	3501421220000
PNA 2122-2 (-2 мм)	3501421222000
PNA 2122-4 (-4 мм)	3501421224000
04 PNA 2121 +/-2 Регулируемая фиксирующая напольная скоба. Свободно регулируемая (+/- 2 мм)	3501421210000

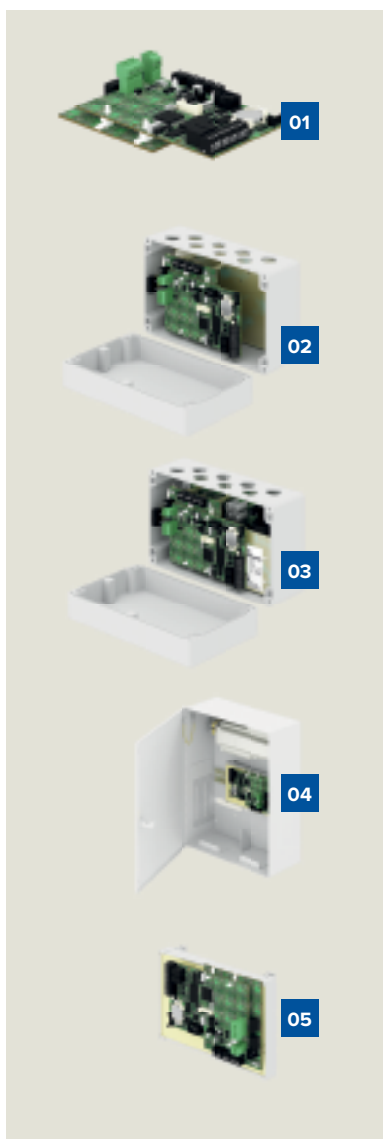
SVP-S – Блоки управления для электромеханических замков

Блоки управления для электромеханических замков dormakaba используются для управления замками серий SVP/SVA, SVP/SVA/SVI 2000 F и M-SVP 2200. Помимо ряда встроенных функций, блок управления служит интерфейсом между замком и системой управления зданием, что, например, позволяет выводить информацию о состоянии или интегрировать систему в уже существующую IP-сеть (LAN) или LON-сеть. Блоки управления доступны в различных вариантах исполнения корпуса – некоторые с блоком питания.

Примечание

На электромеханических замках функция "ВСЕГДА ОТКРЫТ" не должна использоваться на противопожарных и дымозащитных дверях, так как блокирующий рычаг двери не работает во время пожара.

При использовании на противопожарных и дымозащитных дверях необходимо устанавливать замки SVP/SVA/SVI 2000 F в исполнении со встроенным модулем резервного питания. Использование по крайней мере 1 дополнительного модуля резервного питания является абсолютно необходимым условием.



SVP-S 4x DCW®

Для управления электромеханическими замками с функцией "антипаника" и автоматическим запирающим SVP/SVA, SVP/ SVA/SVI 2000 F и M-SVP 2200. В автономном режиме без системы управления дверями dormakaba TMS или ED 100/250 для полного сохранения функциональности. Сконфигурирован для электромеханического отпирания двери с помощью систем контроля доступа (предоставляется заказчиком). Блок управления подключается к замку через системную шину DCW®. При необходимости блок управления может быть подключен к сети через LAN/LON. Расширенные возможности настройки параметров, визуализации и использования функций контроля доступа осуществляются через встроенный интерфейс RS-232/LAN/LON с использованием программного обеспечения TMS/TMS Software Basic (начиная с версии 4.5). Входы: активация электромеханического замка для кратковременного отпирания двери или удержания двери в постоянно открытом состоянии, функция фалевого защелки в дневное время (только M-SVP), детектор дыма, контакт двери (только SVP).

Параметры выходов могут быть заданы с помощью TMS Soft. Выводы: "заперто", "не заперто", "дверь закрыта", "воздействие на ручку", сигнал тревоги, "дверь открыта".

Подключение: 24 В DC
 Пиковый стартовый ток: 150 мА (SVP)/1,5 А (M-SVP)
 Ток закрытого контура: прибл. 66 мА
 Максимальный ток нагрузки: 24 В DC; 0,5 А индуктивный, 1 А резистивный

Артикул №

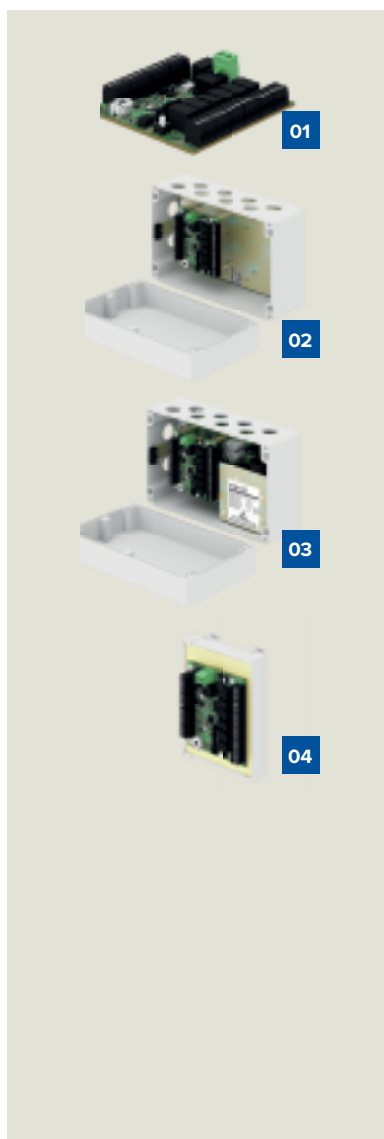
01 SVP-S 42 DCW®	70922042
Поставка для установки в распределительные шкафы и в качестве замены/расширения. Габаритные размеры печатной платы (Ш x В x Г): прибл. 135 x 100 x 40 мм	
02 SVP-S 43 DCW®	70922043
Устанавливается в пластиковом корпусе, класс защиты IP 40. Габаритные размеры корпуса (Ш x В x Г): прибл. 200 x 120 x 90 мм	
03 SVP-S 44 DCW®	70922044
Устанавливается в пластиковом корпусе, класс защиты IP 54, с блоком питания NT 24-1.5S. Подключение: 230 В AC +/- 10% Габаритные размеры корпуса (Ш x В x Г): прибл. 200 x 120 x 90 мм	
04 SVP-S 45 DCW®	70922045
Для подключения к 230 В, IP 30, предназначен для блока аварийного питания посредством аккумуляторной батареи AP 1224 (не входит в комплект). Габаритные размеры (Ш x В x Г): 305 x 380 x 130 мм	
05 SVP-S 46 DCW®	70922046
Для установки на П-образную рейку Габаритные размеры (Ш x В x Г): 160 x 105 x 65 мм	

Сравнение блоков управления SVP-S

Используемый блок управления электромеханическими замками

Использование		Используемый блок управления электромеханическими замками			
		Нет	SVP-S3x (CH)	SVP-S4x	Непосредственно через DCW®
Только основная функция, без дополнительных функций	SVP/SVA/SVI 2000/2000 F	•	–	–	–
	M-SVP 2200 DCW®	•	–	–	–
Полное сохранение функциональности, автономный блок	SVP/SVA/SVI 2000 F	–	•	•	–
	M-SVP 2200 DCW®	–	•	•	–
Может быть интегрирован в сети (LON или LAN)	SVP/SVA/SVI 2000 F	–	–	•	–
	M-SVP 2200 DCW®	–	–	•	–
Настройка посредством программного обеспечения TMS	SVP/SVA/SVI 2000 F	–	–	•	–
	M-SVP 2200 DCW®	–	–	•	–
Тестовый модуль резервного питания, также интегрирован в SVP/SVA/SVI 2000 F	SVP/SVA/SVI 2000	–	•	•	•
	SVP-PR	–	•	•	•
	M-SVP 2200 DCW® M-SVP-PR DCW®	–	•	•	•
Подключение к компонентам dormakaba DCW® (система TMS или ED с интерфейсом DCW®)	SVP/SVA/SVI 2000/2000 F	•	–	–	•
	M-SVP 2200 DCW®	•	–	–	•

• да – нет



SVP-S 3x DCW® LON

Блок управления SVP-S 3x DCW® для SVP 2000 DCW®, SVP 2000 DCW® F или M-SVP 2200 DCW® электромеханических замков с функцией "антипаника" и автоматическим запирающим в автономном режиме управления (без питания) с полным сохранением функциональности. Этот блок управления предлагает различные входы и выходы, и не требует настройки с помощью программного обеспечения.

Сконфигурирован для электромеханического запирающего и отпирающего двери с помощью систем контроля доступа (установленных на месте); блок управления и замок соединены через системную шину DCW®. Входы: активация электромеханического замка для кратковременного отпирающего двери или удержания двери в постоянно открытом состоянии, функция фалевой защелки в дневное время (только M-SVP), детектор дыма, контакт двери (только SVP). Выходы (беспотенциальные): заперто, не заперто, дверь закрыта, ручка активирована, контакт цилиндра, срабатывание, сигнализация открытия двери.

Артикул №

01 SVP-S 32 DCW®	70922032
Поставка для установки в распределительные шкафы и в качестве замены/расширения. Габаритные размеры печатной платы (Ш x В x Г): прибл. 75 x 79 x 15 мм	
02 SVP-S 33 DCW®	70922033
Устанавливается в пластиковом корпусе, класс защиты IP 40. Габаритные размеры корпуса (Ш x В x Г): прибл. 200 x 120 x 90 мм	
03 SVP-S 34 DCW®	70922034
Устанавливается в пластиковом корпусе, класс защиты IP 54, с блоком питания NT 24-1.5S. Подключение: 230 В AC +/- 10% Габаритные размеры корпуса (Ш x В x Г): прибл. 200 x 120 x 90 мм	
04 SVP-S 36 DCW®	70922036
Для установки на П-образную рейку Габаритные размеры (Ш x В x Г): 160 x 105 x 82 мм	

Блок управления M-SVP, устанавливаемый на поверхность (не показан)

Блок управления для электромеханических многоточечных замков M-SVP 3000 и M-SVP 3500 с функцией "антипаника" и автоматическим запирающим. Обеспечивает возможность электромеханического отпирающего двери с помощью различных систем контроля доступа. Монтируется в корпусе, устанавливаемом на поверхности, включая блок питания.

Подключение: 230 В AC +/- 10%, выходное напряжение 12 В DC.

Размеры корпуса (Ш x В x Г): прибл. 112 x 200 x 84 мм

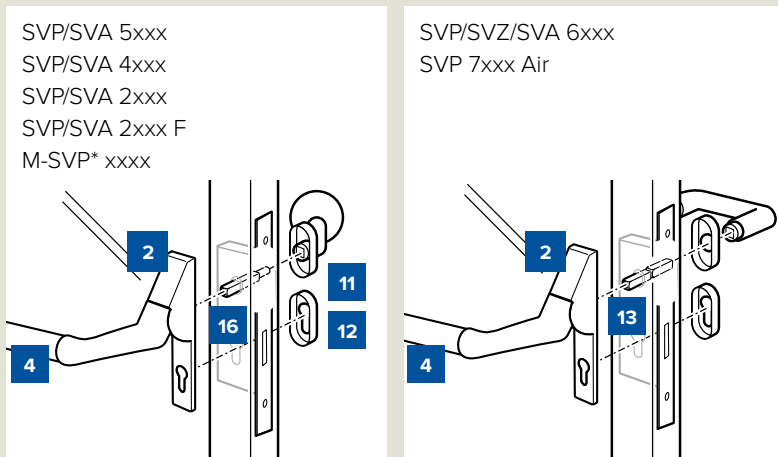
Артикул №

Блок управления M-SVP, устанавливаемый на поверхность	16500000218
--	-------------

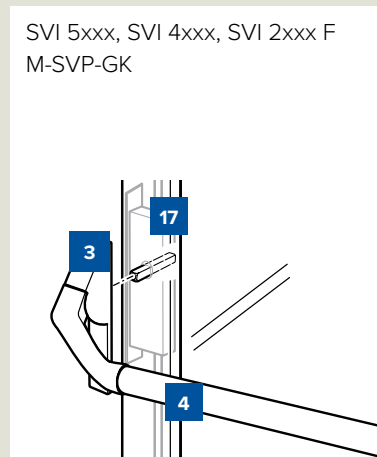
Комбинации фурнитуры для дверей с узким профилем*

Подтверждено соответствие EN 1125

Замок для отдельной двери или для активной створки



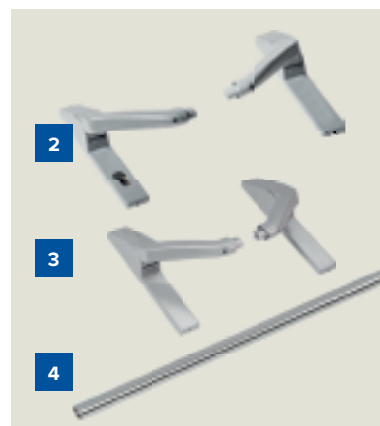
Замок для пассивной створки двери



PHA 2501

Испытано в соответствии с EN 1125 с замками dormakaba для аварийных выходов. Ширина двери до 1300 мм, высота двери до 2500 мм, стандартный выступ стержня $\leq 100\text{ мм}$ в соответствии с EN 1125, класс 1, с защитой от заклинивания, без видимых крепежных винтов. Подходит для использования европрофильных цилиндров (PC) и цилиндров с круглыми ручками диаметром до 36 мм. Цвет: серебристый.

	Номер для заказа
02 SVZ 6000 RR Фурнитура системы "антипаника" без нажимной штанги, может использоваться на дверях с узким профилем с замками SVP, SVA и M-SVP, расстояние 92 мм.	3501445130101
03 PHA 2501-PCO (SVI) Фурнитура системы "антипаника" без нажимной штанги, может использоваться на пассивных створках двустворчатых дверных систем (из дерева или с дверями с узким профилем) с замком SVI. С глухой крышкой, для использования без цилиндра, цвет: серебристый.	3501445150101
04 PHA 2105 Нажимная штанга 1130 мм. Цвет: серебристый.	3501421050001



Штифты FP 9 x 9 мм

	Номер для заказа	
13 PHS 5S Разрезной штифт, профильный, 9 мм, состоит из внутренней части 9 x 9 x 38,5 мм и комплекта наружных частей 9 x 9 x 46 мм, 9 x 9 x 53 мм, 9 x 9 x 56,5 мм and 9 x 9 x 60 мм, для использования с замками с разрезным толкателем (SVA 6xxx, SVP 6xxx, SVP 7xxx Air) и PHA 2501	3501478630501	
Штифт 8100 RR, 9 x 9 мм		
15 Для дверей толщиной 48-59 мм, 114 FS-110, для комплектов нажимных ручек		см. OGRO 90050052932
Для дверей толщиной 60-70 мм, 114 FS-123, для комплектов нажимных ручек		см. OGRO 90050052933
16 Для дверей толщиной 48-59 мм, 115 FS-105, для комплектов круглых/нажимных ручек		см. OGRO 90050052921
Для дверей толщиной 60-70 мм, 115 FS-120, для комплектов круглых/нажимных ручек		см. OGRO 90050052913
17 Для дверей толщиной 51-65 мм, 127 FS-68, для наборов для пассивных створок		см. OGRO 90050055958
Для дверей толщиной 66-80 мм, 127 FS-76, для наборов для пассивных створок		см. OGRO 90050055959



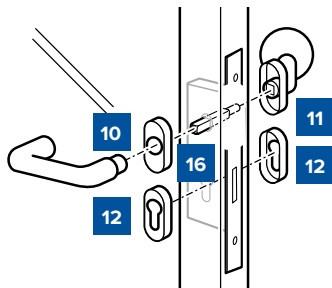
* Рекомендации применимы к замкам с профильным цилиндром PC и расстоянием A 92 мм для дверей с узким профилем

Комбинации фурнитуры для дверей с узким профилем*

Подтверждено соответствие EN 179

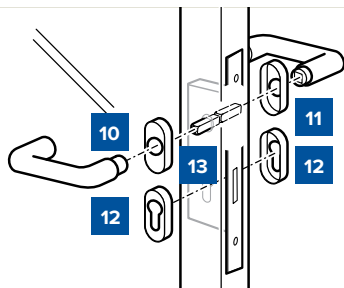
Замок для отдельной двери или для активной створки

SVP/SVA 5xxx
SVP/SVA 4xxx
SVP/SVA 2xxx
SVP/SVA 2xxx F
M-SVP* xxxx



Альтернативная фурнитура для обеспечения безопасности:
SVP-SB 710

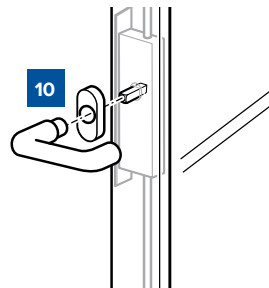
SVP/SVZ/SVA 6xxx
SVP 7xxx Air



Альтернативная фурнитура для обеспечения безопасности:
SVP-SB 711

Замок для пассивной створки двери

SVI 5xxx, SVI 4xxx, SVI 2xxx F
M-SVP-GK



Фурнитура CORE для дверей с узким профилем

Дверная фурнитура в соответствии с EN 179, матированная поверхность из нержавеющей стали

10 Нажимная ручка CORE 8100 RR

Половина комплекта, FP 9 мм; ручка на розетке всегда с возвратной пружиной

Номер для заказа

см. OGRO
90050054275

11 Круглая ручка CORE 8100 RR

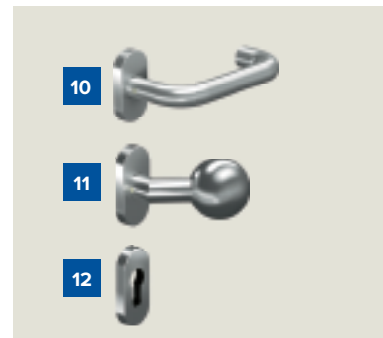
версия 3548 VO, кнопка на розетке, FP 9 мм

см. OGRO
90050054258

12 Накладка CORE RR

Дизайн 6679, PC

см. OGRO
90050056642



Защитная фурнитура для дверей с узким профилем

Защитная фурнитура в соответствии с EN 179 и DIN 18257 ES 1 с защитой от вытягивания, сертифицированы для дверей пожарного и аварийного выхода, выступ цилиндра 9-15 мм, расстояние 92 мм, анодированный F1

Артикул N°

SVP-SB 710

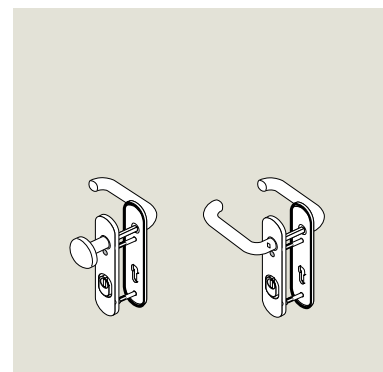
Комплект круглая ручка/нажимная ручка с короткой задней планкой для дверей с узким профилем с замками SVP/SVA 2xxx, SVP/SVA 2xxx F, SVP/SVA 4xxx, SVP/SVA 5xxx, для дверей толщиной 55-64 мм, со штифтом 9 мм

49961001

SVP-SB 711

Комплект нажимная ручка/нажимная ручка с короткой задней планкой для дверей с узким профилем с замками SVP/SVA 2xxx, SVP/SVA 2xxx F, SVP/SVA 4xxx, SVP/SVA 5xxx, для дверей толщиной 68-72 мм, с разрезным штифтом

49961101

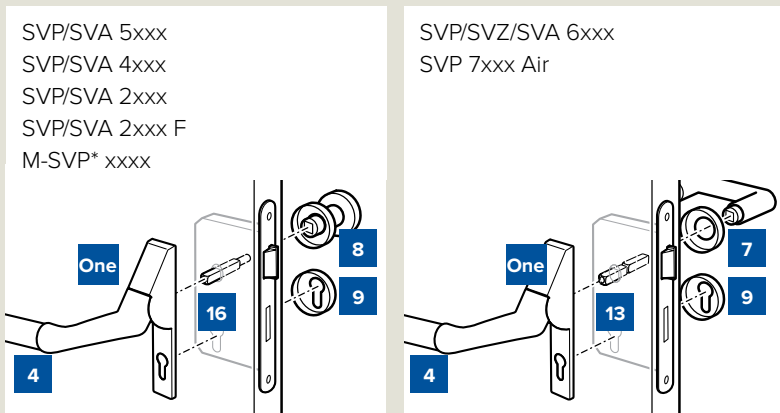


* Рекомендации применимы к замкам с профильным цилиндром PC и расстоянием A 92 мм для дверей с узким профилем

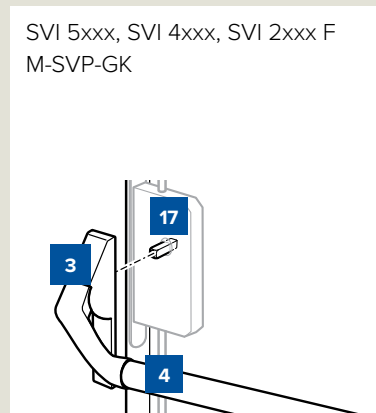
Комбинации фурнитуры для дверей из дерева*

Подтверждено соответствие EN 1125

Замок для отдельной двери или для активной створки



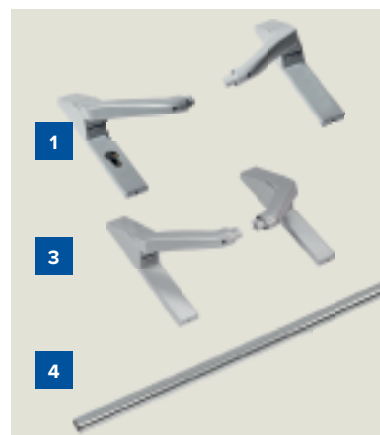
Замок для пассивной створки двери



PHA 2501

Испытано в соответствии с EN 1125 с замками dormakaba для аварийных выходов. Ширина двери до 1300 мм, высота двери до 2500 мм, стандартный выступ стержня <= 100 мм в соответствии с EN 1125, класс 1, с защитой от заклинивания, без видимых крепежных винтов. Подходит для использования европрофильных цилиндров (PC) и цилиндров с круглыми ручками диаметром до 36 мм. Цвет: серебристый.

	Номер для заказа
01 PHA 2500 VB Фурнитура системы "антипаника" без нажимной штанги, может использоваться на дверях из дерева с замками SVP, SVA и M-SVP, расстояние 72 мм.	3501446230101
03 PHA 2501-PCO (SVI) Фурнитура системы "антипаника" без нажимной штанги, может использоваться на пассивных створках двустворчатых дверных систем (из дерева или с дверями с узким профилем) с замком SVI. С глухой крышкой, для использования без цилиндра. Цвет: серебристый.	3501445150101
04 PHA 2105 Нажимная штанга 1130 мм. Цвет: серебристый.	3501421050001



Штифты FP 9 x 9 мм

	Номер для заказа
13 PHS 5S 9 x 9 x 38,5 мм и комплекта наружных частей 9 x 9 x 46 мм, 9 x 9 x 53 мм, 9 x 9 x 56,5 мм and 9 x 9 x 60 мм, для использования с замками с разрезным толкателем (SVA 6xxx, SVP 6xxx, SVP 7xxx Air) и PHA 2501	3501478630501
Штифт 8100 VB, 9 x 9 мм	
15 для дверей толщиной 64-72 мм, шпилька 114 FP, для комплектов нажимных ручек	см. OGRO 90050063497
16 Для дверей толщиной 64-72 мм, шпилька 114 FP, для комплектов нажимных ручек 115 FP, для комплектов круглых/нажимных ручек	см. OGRO 90050063499
17 Для дверей толщиной 51-65 мм, 127 FS-68, для наборов для пассивных створок	см. OGRO 90050055958
Для дверей толщиной 66-80 мм, 127 FS-76, для наборов для пассивных створок	см. OGRO 90050055959



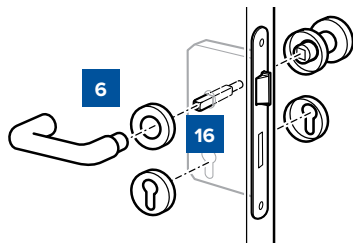
* Рекомендации применимы к замкам с профильным цилиндром PC и расстоянием A 72 мм для дверей из дерева

Комбинации фурнитуры для дверей из дерева*

Подтверждено соответствие EN 179

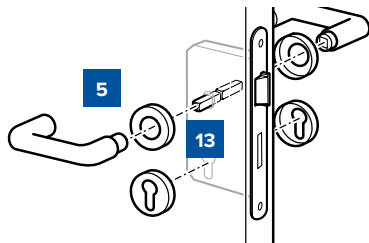
Замок для отдельной двери или для активной створки

SVP/SVA 5xxx
SVP/SVA 4xxx
SVP/SVA 2xxx
SVP/SVA 2xxx F
M-SVP* xxxx



Альтернативная фурнитура для обеспечения безопасности: SVP-SI 310 или SVP-SI 210

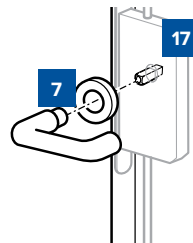
SVP/SVZ/SVA 6xxx
SVP 7xxx Air



Альтернативная фурнитура для обеспечения безопасности: SVP-SI 311 или SVP-SI 211

Замок для пассивной створки двери

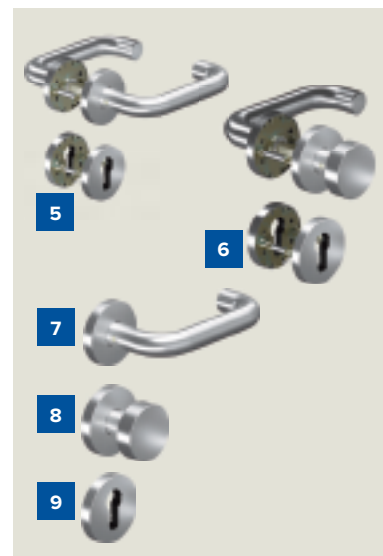
SVI 5xxx, SVI 4xxx, SVI 2xxx F
M-SVP-GK



Фурнитура CORE/OGRO для деревянных дверей

Дверная фурнитура в соответствии с EN 179, матированная поверхность из нержавеющей стали (электропокрытие)

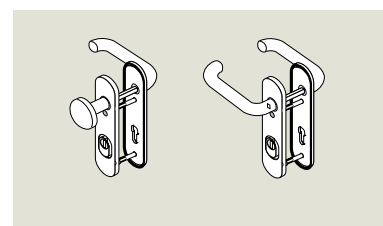
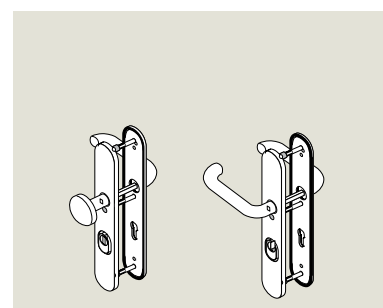
	Номер для заказа
05 Нажимная ручка CORE 8100/нажимная ручка VB (для SVx 6000) Комплект нажимных ручек с круглыми розетками, FP 9 мм, PC 38-63 мм, матовое электропокрытие (комплект включает 8100/6501/6612)	см. OGRO 90050063189
06 Нажимная ручка CORE 8100/круглая ручка VB (для SVx 5000/4000/2000(F)) Комплект нажимная ручка/круглая ручка с круглыми розетками, FP 9 мм, PC 38-63 мм, матовое электропокрытие (ER) (комплект включает 8100/3020/6501/6612)	см. OGRO 90050063193
07 OGRO 8100 FS (нажимная ручка)/6501 (розетка) – ER VB Ручка FS 9 мм круглая розетка для нажимной ручки НН Ø 20,8 мм, со стороны точки доступа	см. OGRO 90055000014 см. OGRO 90055000137
08 OGRO 3020 N – GE/ER (круглая ручка VB) Розетка для нажимной ручки, матовое электропокрытие	см. OGRO 90055002408
09 OGRO 6612 PC/ER VB (круглая накладка) Розетка, диаметр 54 мм, со стороны точки доступа, матовое электропокрытие	см. OGRO 90055000148



Защитная фурнитура для деревянных дверей

Защитная фурнитура в соответствии с EN 179 и DIN 18257 ES 1 с защитой от вытягивания, сертифицированы для дверей пожарного и аварийного выхода, выступ цилиндра 9-15 мм, расстояние 72 мм, нержавеющей сталь

	Номер для заказа
SVP-SI 210 Комплект круглая ручка/нажимная ручка с длинной задней планкой для деревянных дверей с замками SVP/SVA 2xxx, 2xxx F, 4xxx, 5xxx, для дверей толщиной 37-42 мм, с штифтом 9 мм	70921004
SVP-SI 211 Комплект нажимная ручка/нажимная ручка с длинной задней планкой для деревянных дверей с замками SVP/SVA/SVZ 6xxx, SVP 7xxx Air, для дверей толщиной 37-42 мм, с разрезным штифтом 9 мм	70921104
SVP-SI 310 Комплект нажимная ручка/нажимная ручка с короткой задней планкой для деревянных дверей с замками SVP/SVA 2xxx, 2xxx F, 4xxx, 5xxx, для дверей толщиной 68-72 мм, со штифтом 9 мм	70931004
SVP-SI 311 Комплект нажимная ручка/нажимная ручка с короткой задней планкой для деревянных дверей с замками SVP/SVA/SVZ 6xxx, SVP 7xxx Air, для дверей толщиной 68-72 мм, с разрезным штифтом 9 мм	70931104



Пример решения для двери в соответствии с EN 1125

Механическая двустворчатая дверная система



- Дверь всегда можно открыть изнутри
- Дверной замок автоматически запирается при закрытии двери
- Снаружи дверной замок на активной створке можно открыть ключом

Оборудование активной створки

Страница

Замок

- SVA 5xxx

19

Дверная фурнитура

- PNA 2501 VB или RR с нажимной штангой PNA 2105

83

- Круглая ручка OGRO CORE со шпилькой OGRO 115 FP

84

Дверной доводчик

TS 98 XEA

См. буклет

TS 98 XEA

Оборудование пассивной створки

Замок

- SVI 5xxx

55

- Комплект для SVI

78

- Комплект приводных ригелей

78

- Фиксирующая напольная скоба

78

Дверная фурнитура

- PNA 2501- PC0 (SVI) с нажимной штангой PNA 2105

83

- Шпилька OGRO 127 FP

83

Дверной доводчик

TS 98 XEA

См. буклет

- Канал скольжения GSR XEA

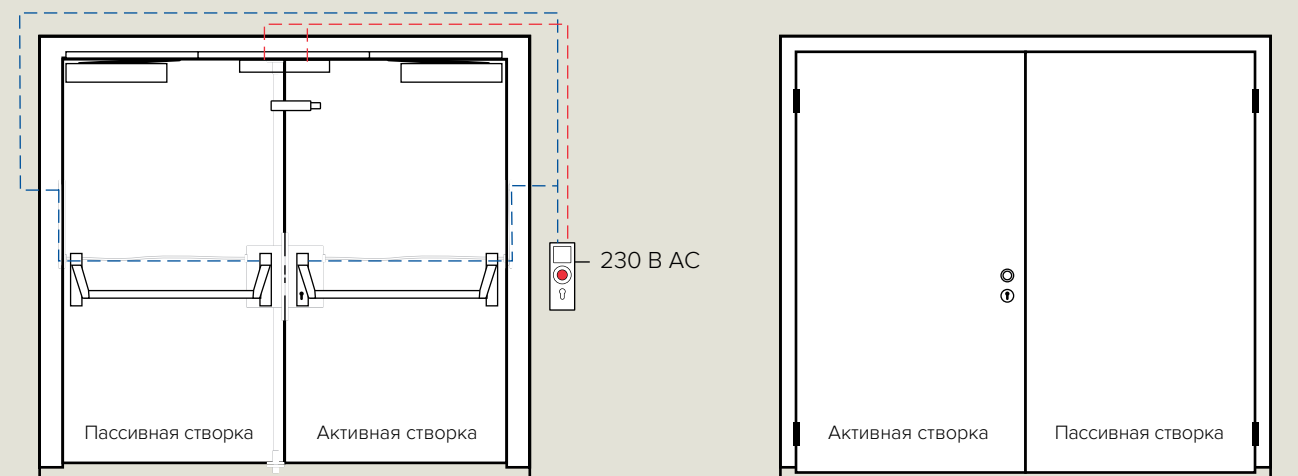
TS 98 XEA

- Несущая рейка

(требуется для использования на противопожарных и дымозащитных дверях)

Пример решения для дверей в соответствии с требованиями стандартов EN 1125 и EN 13637

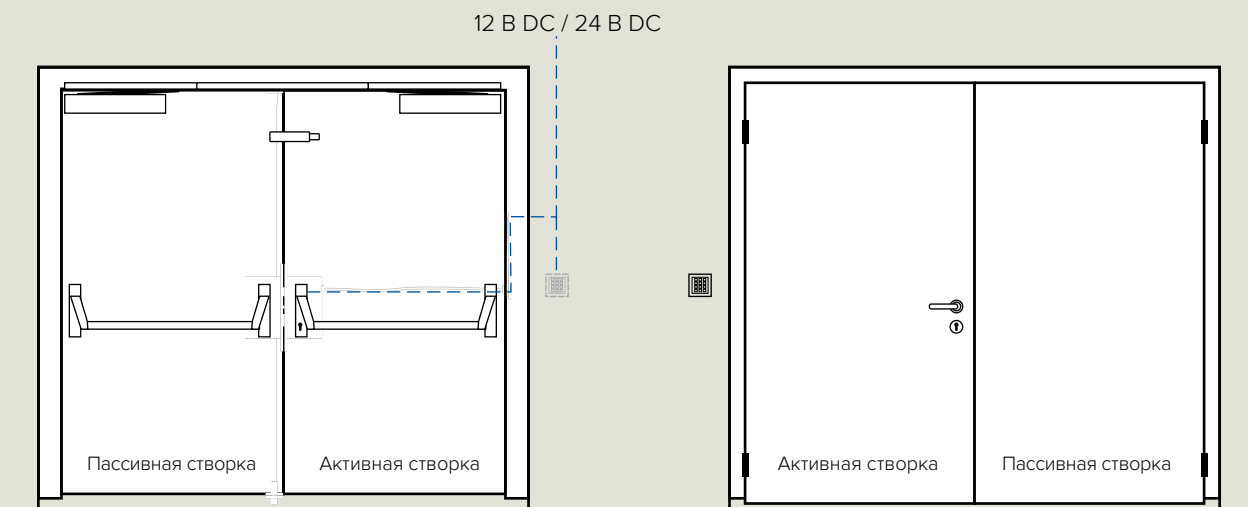
Двустворчатая дверная система на пути эвакуации



- Изнутри дверь можно открыть нажатием аварийной кнопки
- Дверной замок автоматически запирается при закрытии двери
- Снаружи дверной замок на активной створке можно открыть ключом
- Контроль и управление состоянием дверей и замков осуществляется через диспетчерскую

Оборудование активной створки	Страница
Замок	
- SVA 4xxx с функциями контроля состояния	21
- соединительный кабель SVP-A 1100	75
- Кабелепереход	76
Дверная фурнитура	
- PNA 2501 VB или RR с нажимной штангой PNA 2105	83
- Круглая ручка OGRO CORE со шпилькой OGRO 115 FP	84
Дверной доводчик	См. буклет
TS 98 XEA	TS 98 XEA
STV 200	См. буклет
- Электромагнитное устройство для запираения дверей	SafeRoute
Оборудование пассивной створки	
Замок	
- SVI 4xxx с функциями контроля состояния	56
- соединительный кабель SVP-A 1100	75
- Кабелепереход	76
- Комплект для SVI	78
- Комплект приводных ригелей	78
- Фиксирующая напольная скоба	78
Дверная фурнитура	
- PNA 2501- PC0 (SVI) с нажимной штангой PNA 2105	83
- Шпилька OGRO 127 FP	83
Дверной доводчик	См. буклет
TS 98 XEA	TS 98 XEA
- Канал скольжения GSR XEA	
- Несущая рейка	
(требуется для использования на противопожарных и дымозащитных дверях)	
STV 200	См. буклет
- Электромагнитное устройство для запираения дверей	SafeRoute
Центр контроля и управления	
Терминал SafeRoute STL-G NT	См. буклет
со стандартной (Basic) лицензионной картой	SafeRoute

Пример решения для двери в соответствии с EN 1125

Двустворчатая дверная система с электронным управлением запираением

- Дверь всегда можно открыть изнутри
- Дверной замок автоматически запирается при закрытии двери
- Снаружи дверной замок на активной створке можно открыть ключом или с помощью электронной системы контроля доступа

Оборудование активной створки**Страница****Замок**

- SVA 6xxx	23
- соединительный кабель SVP-A 1100	75
- Кабелепереход	76

Дверная фурнитура

- PNA 2501 VB или RR с нажимной штангой PNA 2105	83
- Нажимная ручка OGRO со шпилькой OGRO 120 FP	84

Дверной доводчик

TS 98 XEA	См. буклет TS 98 XEA
-----------	-------------------------

Оборудование пассивной створки**Замок**

- SVI 5xxx	55
- Комплект для SVI	78
- Комплект приводных ригелей	78
- Фиксирующая напольная скоба	78

Дверная фурнитура

- PNA 2501- PCO (SVI) с нажимной штангой PNA 2105	83
- Шпилька OGRO 127 FP	83

Дверной доводчик

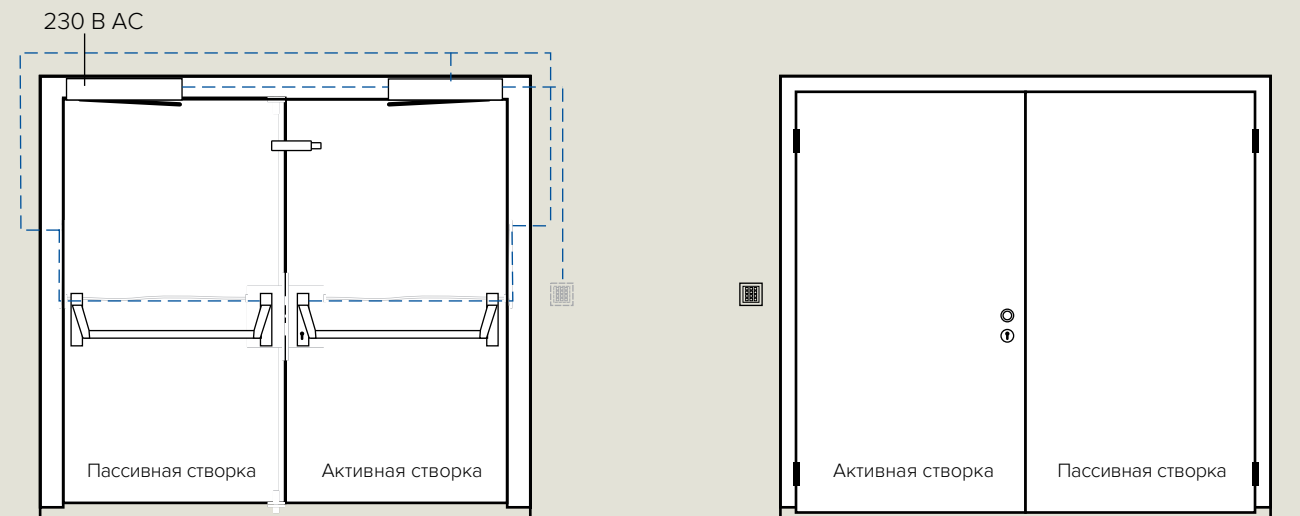
TS 98 XEA	См. буклет TS 98 XEA
- Канал скольжения GSR XEA	
- Несущая рейка	
(требуется для использования на противопожарных и дымозащитных дверях)	

Блок управления

Система контроля доступа с аналоговыми переключающими НО/НЗ контактами,
например, считыватель карт и PIN-код

Пример решения для двери в соответствии с EN 1125

Двустворчатая автоматическая дверная система с электронным управлением запирающим



- Изнутри дверь можно открыть нажатием аварийной кнопки
- Дверной замок автоматически запирается при закрытии двери
- Снаружи дверь можно открыть ключом, с помощью электронной системы контроля доступа или переключателя, обе дверные створки открываются автоматически

Оборудование активной створки	Страница
Замок	
- Электромеханический замок SVA 2xxx F	33
- соединительный кабель SVP-A 1100	75
- Кабелепереход	76
Дверная фурнитура	
- PNA 2501 VB или RR с нажимной штангой PNA 2105	83
- Круглая ручка OGRO CORE со шпилькой OGRO 115 FP	84
Электропривод распашных калиток	См. буклет
- ED 100/ED 200 (оборудование в зависимости от типа двери)	ED 100
Оборудование пассивной створки	
Замок	
- Электромеханический замок SVI 2xxx	57
- соединительный кабель SVP-A 1100	75
- Кабелепереход	76
- Комплект для SVI	78
- Комплект приводных ригелей	78
- Фиксирующая напольная скоба	78
Дверная фурнитура	
- PNA 2501- PC0 (SVI) с нажимной штангой PNA 2105	83
- Шпилька OGRO 127 FP	83
Электропривод распашных калиток	См. буклет
- ED 100/ED 200 (оборудование в зависимости от типа двери)	ED 100
Блок управления	
Система контроля доступа с аналоговыми переключающими НО/НЗ контактами, например, считыватель карт и PIN-код	