

Тип (Вх80-90°хS)	В1,мм	Масса,кг
КСЗГ 80х80- 90°х 0,8	81	1,26
КСЗГ 80х80- 90°х 1,0		1,58
КСЗГ 80х80- 90°х 1,2		1,90
КСЗГ 80х80- 90°х 1,5		2,37
КСЗГ 100х80- 90°х 0,8	101	1,35
КСЗГ 100х80- 90°х 1,0		1,69
КСЗГ 100х80- 90°х 1,2		2,03
КСЗГ 100х80- 90°х 1,5		2,54
КСЗГ 150х80- 90°х 0,8	151	1,55
КСЗГ 150х80- 90°х 1,0		1,94
КСЗГ 150х80- 90°х 1,2		2,33
КСЗГ 150х80- 90°х 1,5		2,91
КСЗГ 200х80- 90°х 0,8	201	1,76
КСЗГ 200х80- 90°х 1,0		2,20
КСЗГ 200х80- 90°х 1,2		2,64
КСЗГ 200х80- 90°х 1,5		3,30
КСЗГ 250х80- 90°х 0,8	251	1,96
КСЗГ 250х80- 90°х 1,0		2,46
КСЗГ 250х80- 90°х 1,2		2,95
КСЗГ 250х80- 90°х 1,5		3,69
КСЗГ 300х80- 90°х 0,8	301	2,18
КСЗГ 300х80- 90°х 1,0		2,72
КСЗГ 300х80- 90°х 1,2		3,26
КСЗГ 300х80- 90°х 1,5		4,08
КСЗГ 400х80- 90°х 0,8	401	2,59
КСЗГ 400х80- 90°х 1,0		3,24
КСЗГ 400х80- 90°х 1,2		3,89
КСЗГ 400х80- 90°х 1,5		4,86
КСЗГ 500х80- 90°х 1,2	501	4,51
КСЗГ 500х80- 90°х 1,5		5,64
КСЗГ 600х80- 90°х 1,2	601	5,12
КСЗГ 600х80- 90°х 1,5		6,40

ПАСПОРТ
КСЗГ В х 80-90 х S. 000 ПС

Лоток замковый для поворота трассы
вниз на 90° глухой
КСЗГ В х 80-90 х S

г.Курган

**Лоток замковый для поворота трассы вниз на 90°
глухой КСЗГ В х 80-90 х S**

1 Назначение

1.1. Лоток применяется для поворота трассы кабельной линии вниз на 90°.

Соединяется с прямыми секциями 8^ю винтовыми соединениями.

2 Технические данные

2.1 Основное климатическое исполнение: УТ1,5, У3, УХЛ1.

Изделия пригодны для эксплуатации в следующих климатических условиях:

- У; Т; УХЛ; ХЛ любых категорий размещения.

2.2 Класс стойкости к воздействию коррозии указываются в маркировочных данных.

Толщина цинкового покрытия для классов стойкости приведена в таблице.

Класс стойкости	Толщина покрытия, мкм	Метод нанесения покрытия	Указать в маркировочных данных
3	св. 12 до 19	предварительно	оц 3
3а	от 4 до 12	оцинкованный	оц
4	до 24,5	лист	оц 4
5	минимум 45	с погружением	г/ц 5
6	минимум 55	после	г/ц 6
7	минимум 70	изготовления	г/ц 7
8	минимум 85	ГОСТ 9.307	г/ц 8

Типовое л/к покрытие - окрашивание полиэфирной порошковой краской, RAL7035, толщина покрытия 60-200 мкм.

2.3 Габариты изделия: В1 х 456 х 456, масса: см. таблицу.

3 Сведения о сертификации

3.1 Не подлежит обязательной сертификации.

4 Требования безопасности

4.1 Поверхность изделий не должна иметь острых кромок и заусенцев.

4.2 Безопасность изделий в процессе эксплуатации обеспечивается:

- механическими свойствами;
- применением противокоррозионной защиты;
- соблюдением условий применения и эксплуатации.

4.3 Изделия не содержат материалов, представляющих опасность для здоровья человека в условиях хранения, монтажа и эксплуатации.

5 Указания по применению

5.1 Монтаж необходимо производить в соответствии с проектом проводимых работ, утвержденным в установленном порядке.

5.2 Работы по монтажу должны осуществляться в соответствии с отраслевыми нормами и инструкциями по технике безопасности, утвержденными в установленном порядке.

5.3 Указания по монтажу изделий системы кабельных лотков представлены в руководстве по эксплуатации 25.11.23-070-01394366-2019 РЭ.

6 Условия хранения и транспортировки

6.1 Упакованные лотки перевозят любым видом закрытого транспорта в соответствии с правилами перевозки грузов, действующими на данном виде транспорта.

6.2 Условия хранения упакованных изделий с покрытием горячим цинком в части воздействия климатических факторов внешней среды - 2 по ГОСТ15150-69, порошковым покрытием - 5 по ГОСТ15150-69.

7 Утилизация

7.1 При эксплуатации изделий вредного влияния на окружающую среду не происходит.
7.2 Утилизация изделия производится в порядке, установленном Законом РФ от 24 июня 1998г. №89-ФЗ "Об отходах производства и потребления".

8 Гарантийные обязательства

8.1 Предприятие - изготовитель гарантирует соответствие изделий требованиям технических условий ТУ25.11.23-070-01394366-2019 при соблюдении условий хранения, транспортирования и эксплуатации.

8.2 Гарантийный срок эксплуатации - 36 месяцев со дня ввода изделия в эксплуатацию, но не более 42 месяцев со дня их поставки.

9 Сведения о рекламациях

9.1 Рекламационные претензии к качеству товара могут быть направлены по адресу изготовителя.

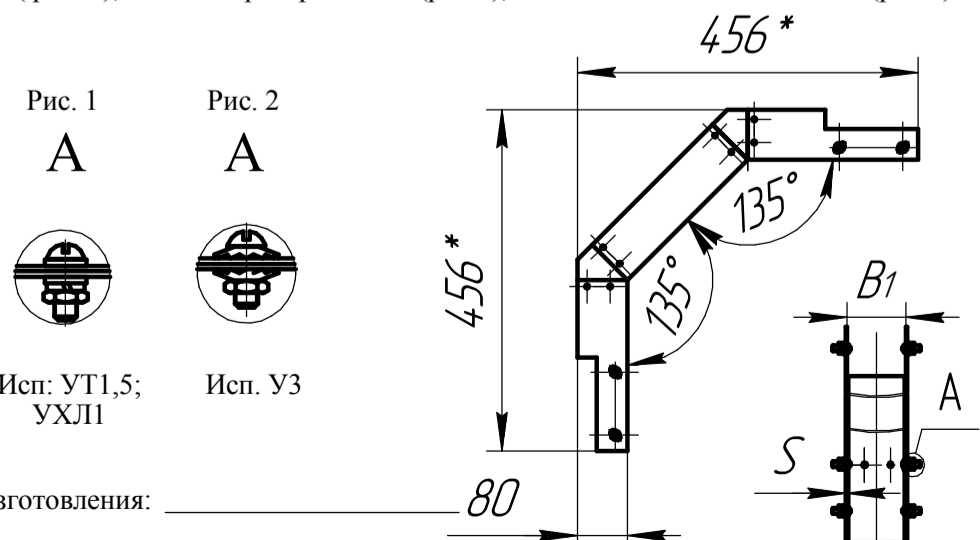
10 Адрес изготовителя

10.1 Российская Федерация, 640000 г. Курган, пр. Машиностроителей 28, АО Курганский завод электромонтажных изделий. Тел. +7(3522) 255 - 450, электронная почта: emi@emi-kurgan.ru

11 Свидетельство о приемке

11.1 Изделие КСЗГ Вх80-90хS изготовлено и принято в соответствии с обязательными требованиями Государственных стандартов, действующей технической документации ТУ 25.11.23-070-01394366-2019 и признано годным к эксплуатации.

Комплектация: лоток - 1 шт.; винт М6 - 8 шт.; гайка М6 - 8 шт.; шайба 6 плоская - 16 шт. (рис.1); шайба 6 гровера - 8 шт. (рис.1); шайба заземляющая - 16 шт. (рис.2).



Дата изготовления: _____

Номер партии: _____

ОТК: _____