



Взрывозащищенный термокожух
«Релион-ТКВ-300-Н», «Релион-ТКВ-300-М»
«Релион-ТКВ-300-Н-ИК», «Релион-ТКВ-300-Н-СО»
Руководство по эксплуатации
СПЕК.732118.019-27-01 РЭ



ОГЛАВЛЕНИЕ

1. ОПИСАНИЕ И РАБОТА	3
1.1 НАЗНАЧЕНИЕ ИЗДЕЛИЯ.....	3
1.2 ТЕХНИЧЕСКИЕ ХАРАКТЕРИСТИКИ.....	5
1.3 СОСТАВ ИЗДЕЛИЯ	6
1.4 УСТРОЙСТВО И ПРИНЦИП РАБОТЫ.....	7
1.5 МАРКИРОВКА И ПЛОМБИРОВАНИЕ	8
2. ИСПОЛЬЗОВАНИЕ ПО НАЗНАЧЕНИЮ	8
2.1 ЭКСПЛУАТАЦИОННЫЕ ОГРАНИЧЕНИЯ	8
2.2 РАСПОЛОЖЕНИЕ ТЕРМОКОЖУХА	9
2.2.1 ПРОЦЕДУРА МОНТАЖА ТЕРМОКОЖУХА	10
2.3 ЭЛЕКТРИЧЕСКИЙ МОНТАЖ	11
2.4 ОБЕСПЕЧЕНИЕ ВЗРЫВОЗАЩИТЫ	11
2.5 ОБЕСПЕЧЕНИЕ ВЛАГОЗАЩИТЫ.....	12
2.6 ИСПОЛЬЗОВАНИЕ ИЗДЕЛИЯ.....	12
3. ТЕХНИЧЕСКОЕ ОБСЛУЖИВАНИЕ	13
4. ТЕКУЩИЙ РЕМОНТ.....	13
5. ТРАНСПОРТИРОВАНИЕ, ХРАНЕНИЕ И УТИЛИЗАЦИЯ	14
6. ГАРАНТИИ ИЗГОТОВИТЕЛЯ.....	14
7. СВЕДЕНИЯ О СЕРТИФИКАЦИИ	14
8. КОМПЛЕКТНОСТЬ.....	15
9. ИНФОРМАЦИЯ ДЛЯ ЗАКАЗА.....	15
ПРИЛОЖЕНИЕ А	16
ПРИЛОЖЕНИЕ Б	19
ПРИЛОЖЕНИЕ В.....	21

ВНИМАНИЕ!

Перед установкой и подключением термокожуха внимательно ознакомьтесь с руководством по эксплуатации.

1. ОПИСАНИЕ И РАБОТА

Релион-ТКВ-300-Н и **Релион-ТКВ-300-М** – взрывозащищенный термокожух для защиты видеокамер и другого электронного оборудования от особо неблагоприятных условий агрессивной внешней среды.

Релион-ТКВ-300-Н-ИК – взрывозащищенный термокожух со встроенной ИК-подсветкой. Предназначен для защиты видеокамер и другого электронного оборудования от особо неблагоприятных условий агрессивной внешней среды

Релион-ТКВ-300-Н-СО – взрывозащищенный термокожух со встроенным стеклоочистителем. Предназначен для защиты видеокамер, ИК прожекторов и другого электронного оборудования при эксплуатации в неблагоприятных климатических условиях и при внешних воздействиях агрессивных химических сред.

Термокожух обеспечивает защиту окружающей взрывоопасной среды от воспламенения вследствие потенциальной аварии в электрических цепях видеокамеры или иного оборудования, смонтированного внутри оболочки термокожуха.

1.1 НАЗНАЧЕНИЕ ИЗДЕЛИЯ

Корпус термокожуха Релион-ТКВ-300-Н выполнен из нержавеющей стали.

Корпус термокожуха Релион-ТКВ-300-М выполнен из оцинкованной стали.

Область применения – системы охранного и технологического видеонаблюдения во взрывоопасных зонах классов «1», «2», «21» и «22» помещений и наружных установок, а также в подземных выработках шахт, рудников и их наземных строениях.

Выполнен в соответствии с требованиями на взрывозащищенное оборудование группы I и подгрупп ПА, ПВ, ПС по ТР ТС 012/2011, ГОСТ 31610.0-2019 (IEC 60079-0:2017) и соответствует маркировке взрывозащиты **РВ Ex db I Mb / 1Ex db ПС Т6 Gb / Ex tb ПС Т85°С Db**.

Термокожух в корпусе из нержавеющей стали рекомендован к применению на объектах химических и нефтехимических производств, в условиях химически агрессивных щелочных и кислотных сред, на добычных нефтяных и газовых платформах в условиях морской воды и соляного тумана.

Термокожухи по напряжению питания, по температуре эксплуатации и по технической оснащенности, поставляется в следующих исполнениях:

Релион-ТКВ-300-М/Н исп. 00	питание по RoE, температурный диапазон от -45 до +55 °С, без холодного старта;
Релион-ТКВ-300-М/Н исп. 01	без блока питания, без подогрева, без холодного старта, без защиты от КЗ, температурный диапазон от -45 до +55 °С;
Релион-ТКВ-300-М/Н исп. 16	питание 12 В, подогрев, температурный диапазон от -65 до +55 °С, функция холодного старта, защита от перегрева, переплюсовки и КЗ;
Релион-ТКВ-300-М/Н исп. 08	питание 24÷36 В, подогрев, температурный диапазон от -65 до +55 °С, функция холодного старта, защита от перегрева, переплюсовки и КЗ;

Релион-ТКВ-300-М/Н исп. 09	питание 220 В, подогрев, температурный диапазон от -65 до +55 °С, функция холодного старта, защита от перегрева, переполюсовки и КЗ;
Релион-ТКВ-300-М/Н исп. 11	–питание по RoE, грозозащита, подогрев, температурный диапазон от -65 до +55 °С, функция холодного старта, защита от перегрева, переполюсовки и КЗ.

Релион-ТКВ-300-Н-ИК исп. 16	питание 12 В, подогрев, температурный диапазон от -65 до +55 °С, функция холодного старта, защита от перегрева, переполюсовки и КЗ;
Релион-ТКВ-300-Н-ИК исп. 08	питание 24÷36 В, подогрев, температурный диапазон от -65 до +55 °С, функция холодного старта, защита от перегрева, переполюсовки и КЗ;
Релион-ТКВ-300-Н-ИК исп. 09	питание 220 В, подогрев, температурный диапазон от -65 до +55 °С, функция холодного старта, защита от перегрева, переполюсовки и КЗ;
Релион-ТКВ-300-Н-ИК исп. 11	питание по RoE, грозозащита, подогрев, температурный диапазон от -65 до +55 °С, функция холодного старта, защита от перегрева, переполюсовки и КЗ.

Релион-ТКВ-300-Н-СО исп. 16	питание 12 В, подогрев, температурный диапазон от -65 до +55 °С, функция холодного старта, защита от перегрева, переполюсовки и КЗ;
Релион-ТКВ-300-Н-СО исп. 08	питание 24÷36 В, подогрев, температурный диапазон от -65 до +55 °С, функция холодного старта, защита от перегрева, переполюсовки и КЗ;
Релион-ТКВ-300-Н-СО исп. 09	питание 220 В, подогрев, температурный диапазон от -65 до +55 °С, функция холодного старта, защита от перегрева, переполюсовки и КЗ;
Релион-ТКВ-300-Н-СО исп. 11	питание по RoE+, грозозащита, подогрев, температурный диапазон от -65 до +55 °С, функция холодного старта, защита от перегрева, переполюсовки и КЗ.

По специальному заказу термокожух может комплектоваться грозозащитой сигнальных и питающих цепей.

Термокожух обеспечивает стабилизированное напряжение питания на встроенное видеоборудование 12В DC.

Крепежно-юстировочное устройство входят в комплект поставки термокожуха. Кабельные вводы и солнцезащитный козырек поставляется опционально по отдельному заказу.

Подогрев термокожуха обеспечивает рабочий температурный диапазон встраиваемому видеоборудованию при температуре окружающей среды до -65°С, что позволяет применять кожух в условиях Крайнего Севера.

1.2 ТЕХНИЧЕСКИЕ ХАРАКТЕРИСТИКИ

Таблица 1

Характеристика		Значение
Маркировка взрывозащиты		PB Ex db I Mb / 1Ex db IIC T6 Gb / Ex tb IIC T85°C Db
Длина волны ИК-излучения, нм.		850
Порог включения/отключения ИК-подсветки, лк		3
Напряжение питания, В		12 DC
		24÷36 DC/AC
		220 AC
		PoE
Мощность инжектора для PoE, не менее, Вт		50
Выходное напряжение инжектора для линии PoE, В		48 ÷ 58
Напряжение питания для видеокамеры, В		12 DC
<i>Потребляемая мощность термокожуха</i>		
Без дополнительной нагрузки, Вт		1
Подогрев, Вт		32
Видеомодуль, Вт		до 13*
ИК-подсветка, Вт		7
Стеклоочиститель, Вт		5**
Максимальная потребляемая мощность термокожуха, Вт		до 53
Ток потребления с подогревом, не более, А*	12 V DC	3,7
	24÷36 V DC/AC	1,8
	220 V AC	0,2
Температура аварийного отключения питания видеокамеры, °С		+65
Температурный диапазон, °С		-65 ÷ +55
Степень защиты оболочки, IP		66/68
Полезный внутренний объем, мм	Релион-ТКВ-300-Н	70x70x260
	Релион-ТКВ-300-М	
	Релион-ТКВ-300-Н-ИК	70x70x245
	Релион-ТКВ-300-Н-СО	70x62x170
Количество кабельных вводов, шт.		2
Режим работы		непрерывный
Срок службы, не менее, лет		10
Масса термокожуха, не более, кг		9

* Зависит от потребления видеомодуля/камеры.

** На время работы стеклоочистителя подогрев отключается.

*** Максимальный ток потребления указан при работе схемы подогрева.

Защита от поражения электрическим током по ГОСТ 12.2.007.0 – класс III/класс I.

1.3 СОСТАВ ИЗДЕЛИЯ

Габаритные размеры термокожуха указаны в приложении А.



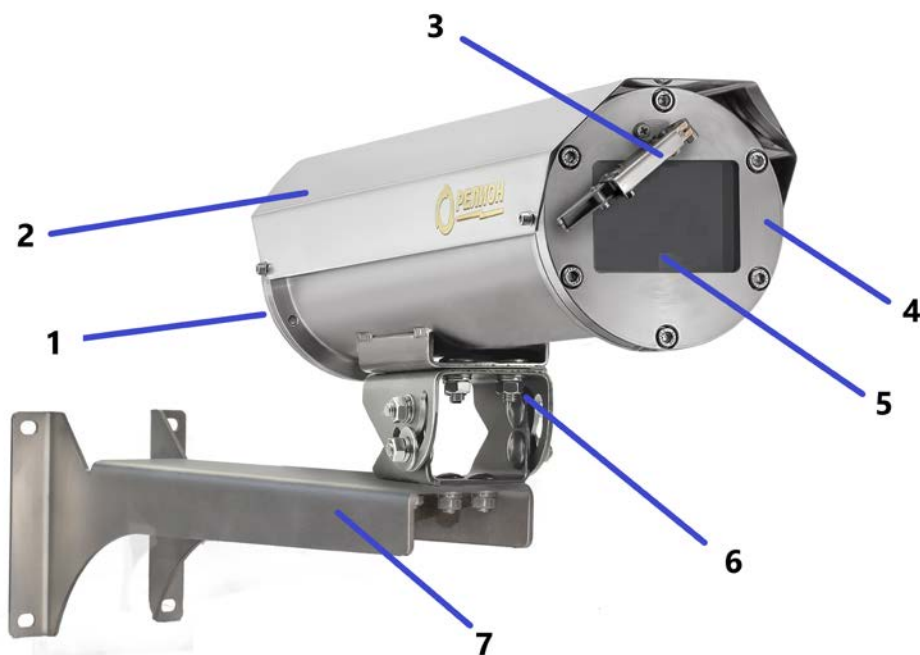
1 – основание с кабельным вводом; 2 – солнцезащитный козырек; 3 – лицевая панель;
4 – ударопрочное смотровое окно; 5 – болт крепления крепежно-юстировочного устройства;
6 – крепежно-юстировочное устройство.

Рисунок 1 – Внешний вид термокожуха Релион-ТКВ-300-Н и Релион-ТКВ-300-М



1 – основание с кабельным вводом; 2 – солнцезащитный козырек; 3 – лицевая панель;
4 – ударопрочное смотровое окно; 5 – болт крепления крепежно-юстировочного устройства;
6 – крепежно-юстировочное устройство; 7 – ИК-подсветка.

Рисунок 2 – Внешний вид термокожуха Релион-ТКВ-300-Н-ИК



1 – задняя крышка с выходами под кабельные вводы; 2 – солнцезащитный козырек; 3 – стеклоочиститель; 4 – передняя крышка; 5 – ударопрочное смотровое окно; 6 – винт крепления крепежно-юстировочного устройства; 7 – крепежно-юстировочное устройство.

Рисунок 3 – Внешний вид термокожуха Релион-ТКВ-300-Н-СО

1.4 УСТРОЙСТВО И ПРИНЦИП РАБОТЫ

ПРИМЕЧАНИЕ!

Включение непрогретого термокожуха должно производиться при температуре не ниже минус 40°С для исполнений с питанием 220 В, не ниже минус 50°С для исполнений с питанием 12 В, 24-36 В и PoE. После активации режима «холодный старт», рабочая температура термокожуха соответствует заявленному диапазону.

Термокожух **Релион-ТКВ-300-Н** и **Релион-ТКВ-300-М** представляет собой герметичную оболочку. На передней крышке установлено ударопрочное смотровое окно, которое не воздействует на оптические свойства видеокамеры установленное внутри термокожуха. На задней крышке имеется шина с установленной на ней электронной платой с клеммами для подключения. Для установки различных видов оборудования на шине предусмотрен паз для его крепления. Болты для подключения заземления размещены на внешней и внутренней стороне задней крышки термокожуха.

Термокожух **Релион-ТКВ-300-Н-ИК** представляет собой герметичную оболочку. На передней крышке установлено ударопрочное смотровое окно и ИК-подсветка. Смотровое окно не воздействует на оптические свойства видеокамеры установленное внутри термокожуха. На задней крышке имеется шина с установленной на ней электронной платой с клеммами для подключения. Для установки различных видов оборудования на шине предусмотрен паз для его крепления. Болты для подключения заземления размещены на внешней и внутренней стороне задней крышки термокожуха.

Термокожух **Релион-ТКВ-300-Н-СО** представляет собой герметичную оболочку. На передней крышке установлено ударопрочное смотровое окно. Через отверстие в верхней части передней крышки выведен вал стеклоочистителя, на котором фиксируется щетка стеклоочистителя. На задней крышке закреплена шина с электронной платой, на которой установлены клеммы для подключения. Для крепления видеооборудования на шине

предусмотрен центральный продольный паз. Задняя крышка термокожуха имеет два резьбовых отверстия для кабельных вводов.

На электронной плате имеется преобразователь напряжения, обеспечивающий питание видеокамеры постоянным напряжением 12В.

Расположенные на плате терморегуляторы обеспечивают плавный прогрев внутреннего пространства термокожуха до температуры +5°C (при «холодном старте» питание на видеокамеру подается при достижении температуры +1°C), а также аварийное отключение питания при достижении температуры +65 °С.

Внутри термокожуха помещается силикагель, обеспечивающий поглощение влаги.

1.5 МАРКИРОВКА И ПЛОМБИРОВАНИЕ

Маркировка термокожуха соответствует конструкторской документации и требованиям ГОСТ 31610.0-2019 (IEC 60079-0:2017).

Маркировка взрывозащищенного исполнения термокожуха содержит следующую информацию:

- товарный знак и наименование предприятия-изготовителя;
- наименование изделия;
- маркировка взрывозащиты по ГОСТ 31610.0-2019;
- наименование органа по сертификации, регистрационный номер сертификата соответствия;
- специальный знак взрывобезопасности в соответствии с ТР ТС 012/2011;
- единый знак обращения продукции на рынке государств-членов Таможенного союза;
- диапазон температуры окружающего воздуха;
- электрические параметры;
- маркировка степени защиты (от воздействия твердых тел и воды) по ГОСТ 14254-2015 (IEC 60529:2013);
- заводской номер изделия, включающий год и месяц изготовления;
- страна-изготовитель;
- надпись: «ОТКРЫВАТЬ, ОТКЛЮЧИВ ОТ СЕТИ!»

2. ИСПОЛЬЗОВАНИЕ ПО НАЗНАЧЕНИЮ

2.1 ЭКСПЛУАТАЦИОННЫЕ ОГРАНИЧЕНИЯ

ВНИМАНИЕ!

Установка и электромонтаж термокожуха должны выполняться только квалифицированными специалистами.

При монтаже и эксплуатации термокожуха запрещено:

- *протирать смотровое окно сухой ветошью, применять абразивные чистящие средства;*
- *подключать напряжение питания, не соответствующее исполнению термокожуха;*
- *подключать к инжектору, мощностью менее 50 Вт (для исполнения I1);*
- *эксплуатировать при окружающей температуре, не соответствующей техническим характеристикам термокожуха;*
- *эксплуатировать термокожух без кабельных вводов;*
- *применять для подключения кабеля не круглого сечения;*
- *применять кабели с наружным диаметром, не соответствующим кабельным вводам;*
- *применять сторонние кабельные вводы без согласования с производителем термокожуха;*
- *подключать термокожух с отступлением от схем, приведенным в руководстве по эксплуатации без официального согласования с производителем термокожуха;*

- вносить любые изменения в конструкцию термокожуха;
- разуконплектовывать пары «корпус-задняя крышка» – ставить заднюю крышку от одного термокожуха на другой термокожух;
- подвергать термокожух ударам или падению с высоты более 0,1 м;

Нарушение данных требований приводит к безусловному прекращению гарантийных обязательств и может оказаться причиной неправильной работы термокожуха.

Не разрешается открывать термокожух во взрывоопасной среде при включенном напряжении питания.

Стеклоочиститель предназначен для очистки стекла смотрового окна термокожуха от атмосферных осадков, а при работе с омывателем – для очистки от пыли и грязи.

Необходимо проводить технический осмотр щетки стеклоочистителя не реже 1-го раза в 3 месяца. При наличии повреждений, растрескивании и значительного износа резиновой ленты – необходимо проводить замену щетки стеклоочистителя. Эксплуатация стеклоочистителя при наличии повреждений и/или износа резиновой ленты – не допускается.

Щетки стеклоочистителя в сборе рекомендуется заменять не менее одного раза в 6 месяцев, в зависимости от степени износа при текущих условиях эксплуатации.

Щетка для стеклоочистителя может поставляться предприятием изготовителем по отдельной договоренности между производителем и дилером.

Гарантийные обязательства не распространяются на щетку стеклоочистителя термокожуха, так как она является расходным материалом, подверженным естественному износу при нормальных условиях эксплуатации.

ВНИМАНИЕ!

Производитель оставляет за собой право вносить изменения в конструкцию изделия и деталей, не ухудшающих их качество, без уведомления

2.2 РАСПОЛОЖЕНИЕ ТЕРМОКОЖУХА

Термокожух должен размещаться таким образом, чтобы обеспечить наилучший беспрепятственный обзор охраняемой зоны. При этом должны быть приняты во внимание следующие факторы:

- Уверенность, что для полной защиты контролируемой зоны используется достаточное количество термокожухов.
- Расположение и нацеливание термокожуха должно быть произведено с учетом расстояния действия и угла обзора, установленного в нем оборудования.
- Обеспечение лёгкого доступа к термокожуху для проведения работ по периодическому обслуживанию.
- Для получения наилучших показателей работы, термокожух рекомендуется монтировать на жесткой поверхности, не подверженной вибрациям.
- Термокожух рекомендуется нацеливать на объект по нисходящей под углом к горизонту, по крайней мере, 10 - 20 градусов (см. рис. 4). Такая установка предотвращает скопление влаги на смотровом окне.

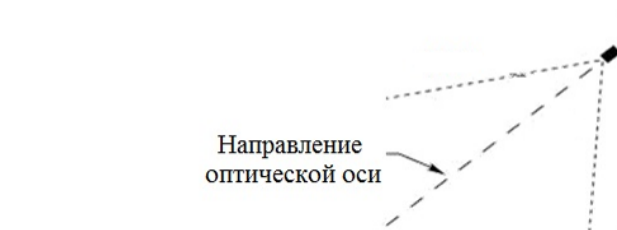


Рисунок 4 – Рекомендуемая установка термокожуха по отношению к горизонту

2.2.1 ПРОЦЕДУРА МОНТАЖА ТЕРМОКОЖУХА

Монтаж термокожуха на объекте должен производиться в соответствии с утвержденным в установленном порядке проектом размещения системы, в составе которой он используются.

Перед монтажом термокожуха необходимо произвести его внешний осмотр, особенно обратить внимание на:

- Отсутствие повреждений корпуса и смотрового окна.
- Наличие средств уплотнения кабельных вводов и отсутствие их повреждений.
- Наличие всех крепежных элементов (болтов, гаек, шайб) в соответствии с проектом размещения термокожуха на объекте.
- Отсутствие повреждений клеммника на плате.
- Отсутствие повреждений заземляющих устройств.

ВНИМАНИЕ!

Установку и настройку видеооборудования к работе производить вне взрывоопасной зоны!

- Открутить болт крепления крепежно-юстировочного устройства и отсоединить от него термокожух;
- Открутить фиксирующие винты и отделить основание с кабельным вводом от корпуса термокожуха;
- Установить видеокамеру в паз шины, и зафиксировать при помощи шайбы и болта входящих в комплект поставки;
- Подключить питание и сигнальный выход видеокамеры к электронной плате термокожуха согласно схеме подключения, приложение Б;
- Подключить электронную плату термокожуха к источнику питания, приложение Б с напряжением, соответствующим исполнению кожуха. Подключить видеовыход камеры к входу монитора с входным сопротивлением 75 Ом;
- Включить питание монитора и источника питания;
- Навести камеру на объект, расположенный на требуемом расстоянии, и отрегулировать резкость изображения;
- Отключить питание источника и монитора;

ВНИМАНИЕ!

Не допускается отсоединять кабель от термокожуха при включенном источнике питания!

Для установки и монтажа термокожуха необходимо выполнить следующее:

- Определить место установки и разметить место крепления крепежно-юстировочного устройства;
- Закрепить крепежно-юстировочное устройство к рабочей поверхности;
- Положить силикагель в корпус термокожуха;
- Основание с кабельным вводом соединить с корпусом термокожуха и закрутить фиксирующие винты;
- Установить термокожух на крепежно-юстировочное устройство и зафиксировать при помощи болта;
- Осуществить электрический монтаж согласно п. 2.3;

- Повернуть термокожух для правильного нацеливания на контролируемую зону, зафиксировать.

2.3 ЭЛЕКТРИЧЕСКИЙ МОНТАЖ

Корпус термокожуха оборудован двумя отверстиями для кабельных вводов с резьбой M20*1,5. Термокожух может комплектоваться несколькими видами кабельных вводов, указанных в приложении В.

Вводное устройство термокожуха выполнено для монтажа кабелем круглого сечения в зависимости от типа кабельного ввода.

При электромонтаже термокожуха должна соблюдаться следующая процедура:

Все внешние кабели заводятся в термокожух через кабельные вводы. Для подключения используются нажимные клеммы для проводов сечением до 2,5 мм².

При электромонтаже термокожуха рекомендуется использовать провода сечением не менее 0,75 мм². Сечение проводов выбирается в зависимости от напряжения питания в электросети и длины кабеля.

При прокладке с использованием бронированного кабеля монтаж производить в следующей последовательности:

- Снять наружную изоляцию кабеля на длину 140 мм.
- Снять броню на длину 80 мм.
- Снять внутреннюю изоляцию на 50 мм.
- Осуществить монтаж соединительного кабеля в кабельном вводе в соответствии со схемой подключения в приложение Б.

При трубной разводке, трубная муфта навинчивается непосредственно на штуцер с резьбой G1/2 или G3/4.

2.4 ОБЕСПЕЧЕНИЕ ВЗРЫВОЗАЩИТЫ

• Электрические элементы Exd-исполнения заключены во взрывонепроницаемую оболочку, выдерживающую давление взрыва и исключаящую его передачу в окружающую взрывоопасную среду. Взрывонепроницаемая оболочка должна иметь действующий сертификат соответствия ТР ТС 012/2011;

• В качестве корпуса для термокожуха используется взрывонепроницаемая оболочка, соответствующая требованиям ТР ТС 012/2011 и имеющая действующий сертификат соответствия;

• Взрывоустойчивость и взрывонепроницаемость оболочки, параметры взрывонепроницаемых соединений: осевая длина резьбы, число полных неповрежденных витков зацепления резьбовых соединений соответствуют требованиям ГОСТ ИЕС 60079-1-2013 для электрооборудования подгруппы ПС;

• Винты, болты и гайки, крепящие детали взрывонепроницаемых оболочек, токоведущие и заземляющие зажимы предохранены от самоотвинчивания с помощью контргаек и пружинных шайб. Головки наружных крепящих болтов расположены в охранных углублениях, доступ к которым возможен только с помощью специального ключа;

• Кабельные вводы обеспечивают прочное и постоянное уплотнение кабеля. Элементы уплотнения соответствуют требованиям взрывозащиты по ГОСТ ИЕС 60079-1-2013;

• Конструкция оборудования выполнена с учетом общих требований ГОСТ 31610.0-2019 (ИЕС 60079-0:2017) для электрооборудования, размещаемого во взрывоопасных зонах. Механическая прочность оболочки соответствует требованиям ГОСТ 31610.0-2019 (ИЕС

60079-0:2017) для электрооборудования I, II и III групп с высокой степенью опасностью механических повреждений. Уплотнения и соединения элементов конструкции обеспечивают степень защиты оболочки от внешних воздействий IP66/IP68 по ГОСТ 14254-2015 (IEC 60529:2013) «Степени защиты, обеспечиваемые оболочками (Код IP)».

- Максимальная температура нагрева поверхности и электронных элементов оборудования в установленных условиях эксплуатации не превышает значений, допустимых для температурного класса T6 по ГОСТ 31610.0-2019 (IEC 60079-0:2017).

2.5 ОБЕСПЕЧЕНИЕ ВЛАГОЗАЩИТЫ

Во время монтажных работ обеспечить герметичность при установке кабельных вводов и задней крышки, чтобы исключить попадание влаги в корпус термокожуха. Обеспечение влагозащищенности необходимо для сохранения работоспособности системы в процессе эксплуатации.

Для поглощения атмосферной влаги в корпус изделия при монтаже вкладывается силикагель из комплекта поставки. Рекомендуется менять силикагель при каждом открывании корпуса изделия, но не реже 1 раза в 3 года.

Максимальный срок эксплуатации силикагеля по ГОСТ 9.014-78 – не более 5 лет.

ВНИМАНИЕ!!!

Объем силикагеля рассчитан только для поглощения атмосферной влаги. При проведении монтажных, наладочных или других работ принять меры, чтобы в корпус изделия не попала вода, снег или частицы льда. Изделие перед закрытием должно быть сухим.

Ответственность за отсутствие воды (снега, льда) в корпусе, а также за обеспечение герметичности при установке кабельных вводов и открывающихся крышек изделия несет монтажно-наладочная организация.

2.6 ИСПОЛЬЗОВАНИЕ ИЗДЕЛИЯ

ВНИМАНИЕ!

Термокожух не содержит элементов, ремонтируемых пользователем.

Поиск неисправностей или демонтаж термокожуха надлежит выполнять в следующем порядке:

1. Убедиться в отсутствие загрязнений на смотровом окне термокожуха. В случае обнаружения загрязнения удалить влажной тканью.

2. Проверить наличие напряжения питания на термокожухе.

ПРИМЕЧАНИЕ

Рекомендуется иметь запасной термокожух для немедленной замены неисправного устройства и обеспечения непрерывного наблюдения защищаемой зоны.

№ п/п	Характер неисправности	Возможная причина неисправности	Способ устранения
1	Установленная в термокожух видеокамера не включается	Отсутствует напряжение питания	Проверить подключение согласно схемам в настоящем руководстве. Проверить напряжение на источнике питания, к которому подключен термокожух.
2	Запотевают стекло видеокамеры изнутри	Нарушена герметичность: - при монтаже кабельных вводов - неплотно притянута задняя крышка	Проверить качество монтажа кабельных вводов. Проверить затяжку крышки, целостность прокладки Заменить силикагель
3	Не обеспечиваются максимальные углы обзора видеокамеры	Видеокамера установлена далеко от стекла термокожуха	Установить видеокамеру как можно ближе к стеклу термокожуха
4	Термокожух с питанием по PoE не включается	Не обеспечена мощность питания по PoE	Обеспечить питание по PoE в соответствии с характеристиками термокожуха

3. ТЕХНИЧЕСКОЕ ОБСЛУЖИВАНИЕ

Находящиеся в окружающей среде загрязняющие вещества, такие как пыль, грязь либо пленкообразующие материалы снижают видимость объекта, поэтому следует проводить периодическую очистку смотрового окна термокожуха.

Для обеспечения максимально качественного наблюдения защищаемой зоны смотровое окно термокожуха должно поддерживаться в чистом состоянии.

По мере загрязнения, но не реже одного раза в год, необходимо проводить очистку смотрового окна влажной тканью.

4. ТЕКУЩИЙ РЕМОНТ

Оборудование не предназначено для ремонта пользователем на местах использования.

При возникновении проблем, следует обратиться к разделу данного руководства по эксплуатации «Обнаружение и устранение неисправностей», при невозможности самостоятельной диагностики следует обратиться в техническую поддержку для выявления неисправности:

- по телефону 8-800-500-10-73;
- по электронной почте support@spectron-ops.ru.

При обнаружении неисправностей и дефектов, возникших по вине предприятия-изготовителя, потребителем составляется акт в одностороннем порядке с описанием неисправности, заполняется накладная (скачать акт рекламации и накладную можно по <https://relion-ex.ru/podderzhka/zayavka-remont>), заполненные документы направляются по средствам электронной почты в отдел технической поддержки (support@spectron-ops.ru).

После проверки и подтверждения неисправности оборудования, отделом технической поддержки потребителю выдается посредством электронной почты направление на ремонт.

Потребитель самостоятельно отправляет неисправное оборудование с паспортом, актом, накладной и направлением ОТП на ремонт в адрес предприятия-изготовителя: 623700, Россия, Свердловская обл., г. Березовский, ул. Ленина, 2д. тел.: (343)379-07-95.

Упаковка оборудования для транспортировки описана в разделе 5 «Транспортирование и хранение».

5. ТРАНСПОРТИРОВАНИЕ, ХРАНЕНИЕ И УТИЛИЗАЦИЯ

Термокожух, для транспортирования, должен быть упакован в заводскую тару или подходящий по размерам ящик (коробку) с обязательным применением воздушно-пузырчатой пленки, вспененного полиэтилена или другого амортизирующего материала для исключения перемещения изделия. Если несколько изделий размещаются в одной коробке, то между ними обязательно предусмотреть изолирующие прокладки.

Термокожух может транспортироваться на любое расстояние, любым видом транспорта. При транспортировании должна быть обеспечена защита транспортной тары от атмосферных осадков.

Во время погрузочно-разгрузочных работ и при транспортировании, термокожух не должен подвергаться резким ударам и воздействиям атмосферных осадков. Способ укладки коробки с термокожухом при транспортировании должен исключать возможность его бесконтрольного перемещения. При получении покупателем изделия в заводской упаковке с явными признаками внешних повреждений, предположительно полученных во время погрузочно-разгрузочных работ или при транспортировании, необходимо сделать запись в акте приемки от поставщика.

Изделие не представляет опасности для жизни, здоровья людей и окружающей среды в течение срока службы и после его окончания. Специальные меры безопасности при утилизации не требуются.

6. ГАРАНТИИ ИЗГОТОВИТЕЛЯ

Срок службы термокожуха 10 лет.

Гарантийный срок эксплуатации – 18 месяцев со дня ввода в эксплуатацию, но не более 24 месяцев со дня выпуска изготовителем.

Гарантийный ремонт с учётом требований ГОСТ Р МЭК 60079-19 или замена термокожуха производится предприятием-изготовителем при условии соблюдения потребителем правил транспортирования, хранения и эксплуатации.

Предприятие-изготовитель не принимает претензий: если истек гарантийный срок эксплуатации; при отсутствии паспорта на термокожух; в случае механического повреждения; в случае нарушения требований руководства по эксплуатации.

7. СВЕДЕНИЯ О СЕРТИФИКАЦИИ

На термокожухи Релион-ТКВ-300-Н, Релион-ТКВ-300-М, Релион-ТКВ-300-Н-ИК, Релион-ТКВ-300-Н-СО имеется сертификат ТР ТС 012/2011 «О безопасности оборудования для работы во взрывоопасных средах» выданный ОС ВСИ «ВНИИФТРИ» № ЕАЭС RU С- RU.VH02.B.00835/23. Срок действия с 17.01.2023 по 16.01.2028 г.

8. КОМПЛЕКТНОСТЬ

В комплект поставки термокожуха входит:

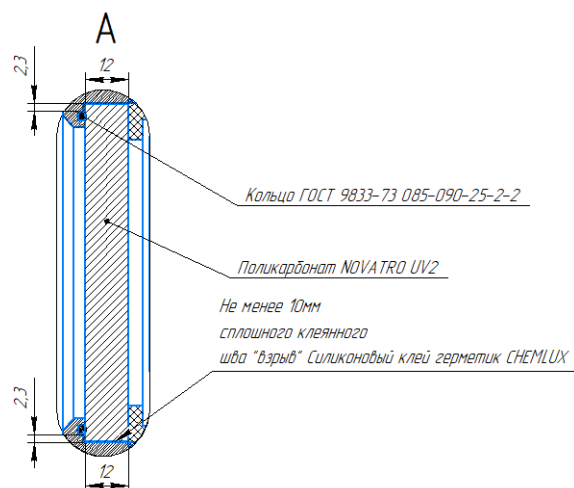
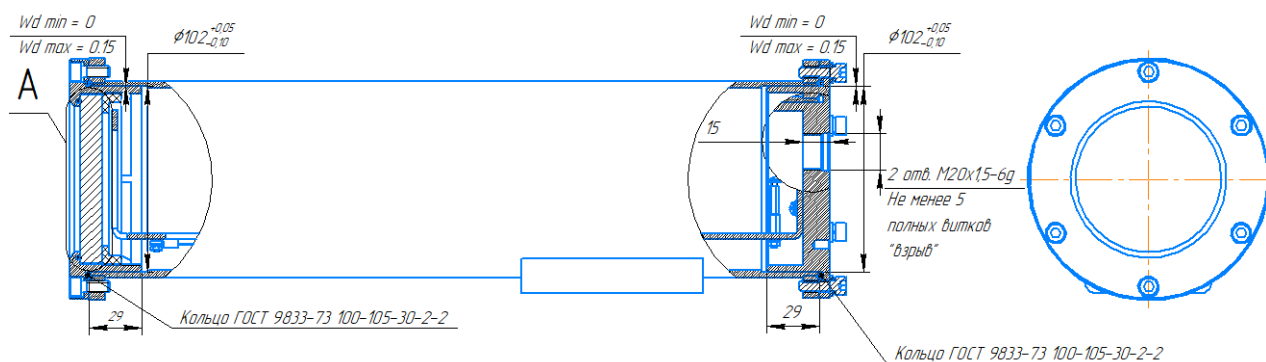
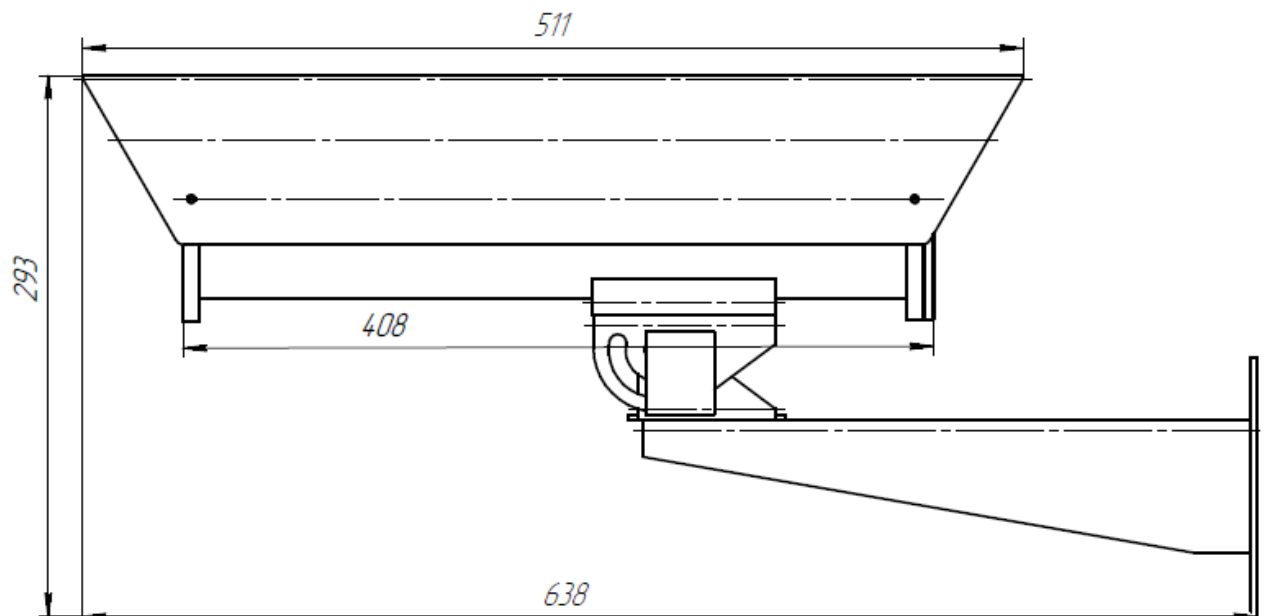
термокожух	1 шт.;
крепежно-юстировочное устройство	1 шт.;
кабельный ввод (в комплект не входят, по отдельному заказу)	2 шт.;
силикагель	1 шт.;
ключ шестигранный № 3, 5	1 шт.;
паспорт СПЕК.732118.019-14 ПС	1 шт.;
крепеж для видеооборудования (болт 1/4"x5/8", шайба Ø6)	1 шт.;
солнцезащитный козырек (в комплект не входит, по отдельному заказу)	1 шт.

9. ИНФОРМАЦИЯ ДЛЯ ЗАКАЗА

При заказе необходимо указывать:

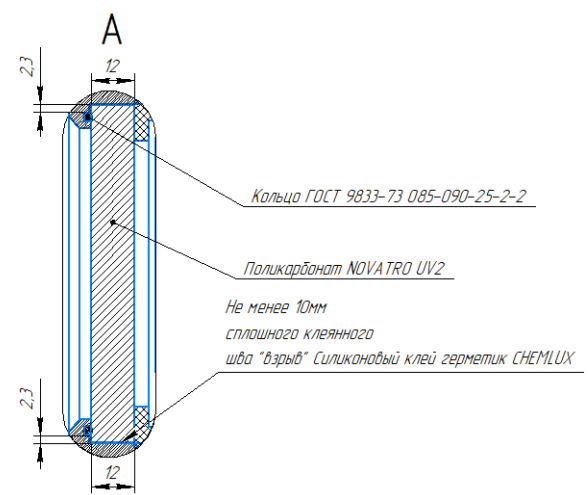
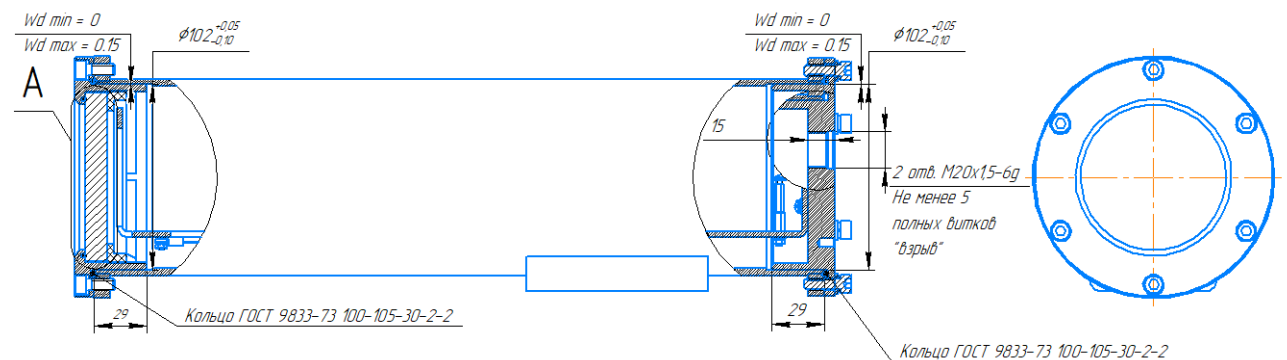
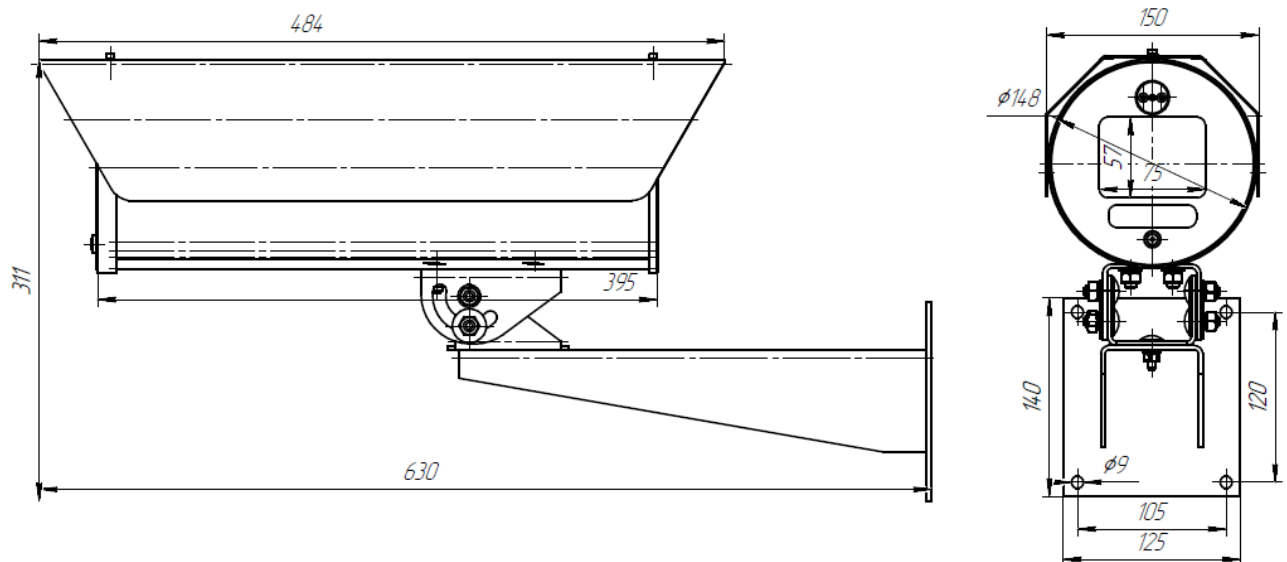
- Модель термокожуха;
- Исполнение термокожуха (08, 09, 16, 11);
- Тип кабельных вводов (по отдельному заказу, приложение В)
- Солнцезащитный козырек (по отдельному заказу).

ПРИЛОЖЕНИЕ А



- 1 Размеры для справок
- 2 Маркировка взрывозащиты 1Ex db IIC T6..T5 Gb / PB Ex db I Mb / Ex ть IIIС Т85°С..Т100°С Db
- 3 V внутри = 284.3 см³

Рисунок А1 – Габаритные размеры термокожуха с крепежно-юстировочным устройством и чертеж безопасности на Релоин-ТКВ-300-Н и Релион-ТКВ-300-М



- 1 Размеры для справок
- 2 Маркировка взрывозащиты 1Ex db IIC T6..T5 Gb / PB Ex db I Mb / Ex tb IIC T85°C..T100°C Db
- 3 V внутри = 284.3 см³

Рисунок А2 – Габаритные размеры термокожуха с крепежно-юстировочным устройством и чертеж безопасности на Релоин-ТКВ-300-Н-ИК

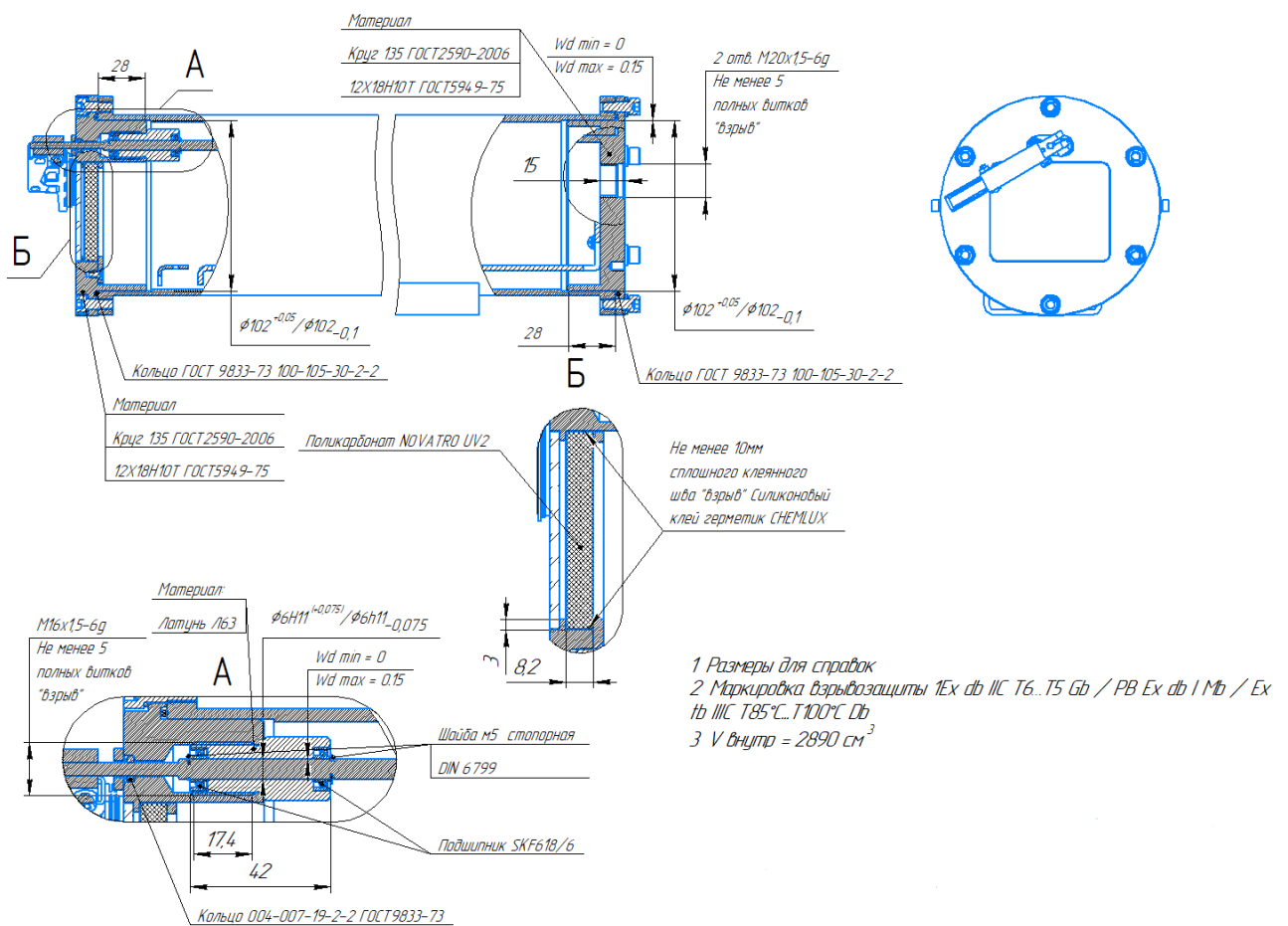
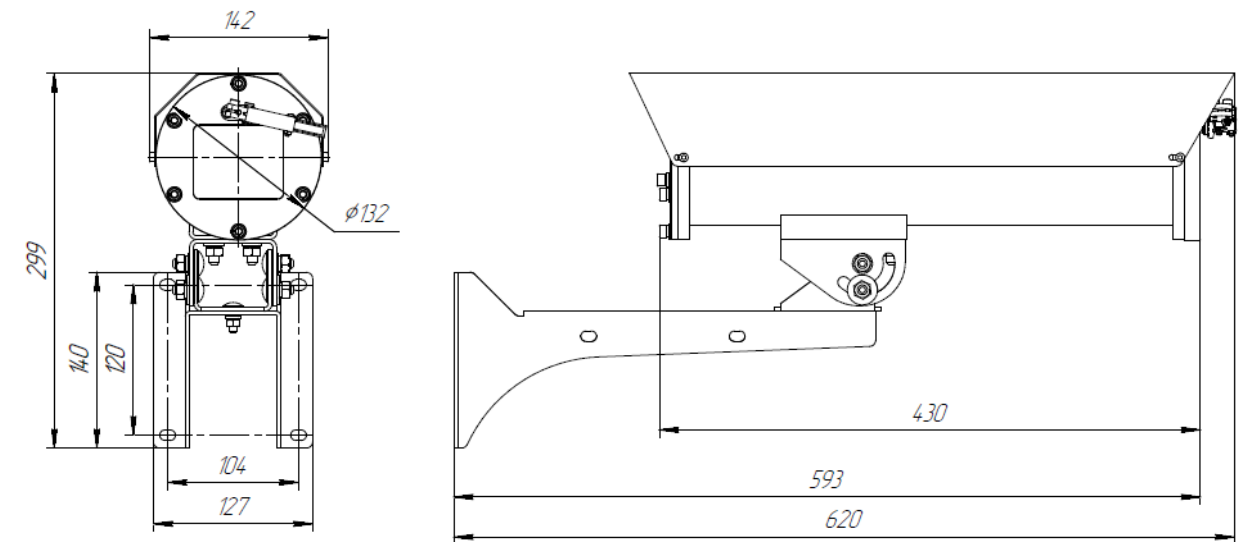


Рисунок А3 – Габаритные размеры термокожуха с крепежно-юстировочным устройством и чертеж безопасности Релион-ТКВ-300-Н-СО

ПРИЛОЖЕНИЕ Б

Схемы подключения

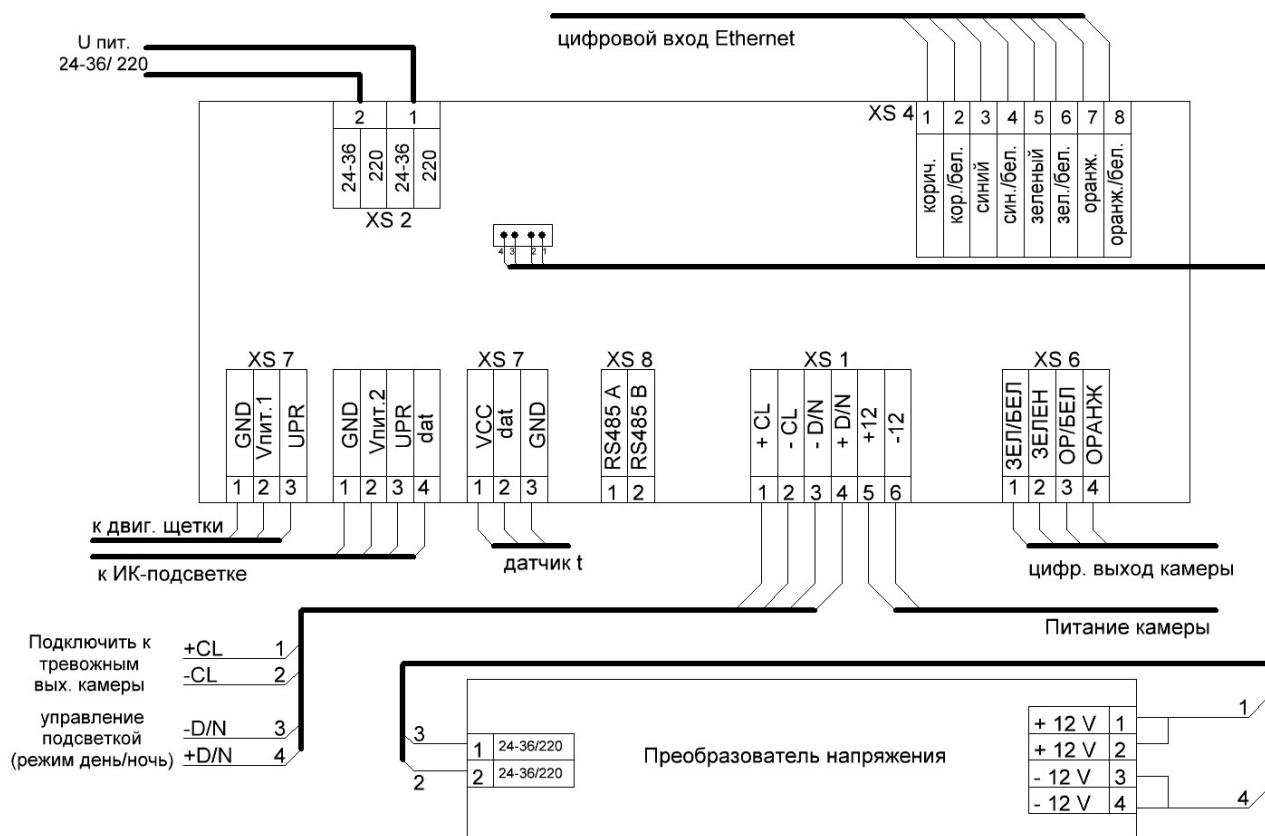


Рисунок Б1 – Подключение исполнений 08, 09

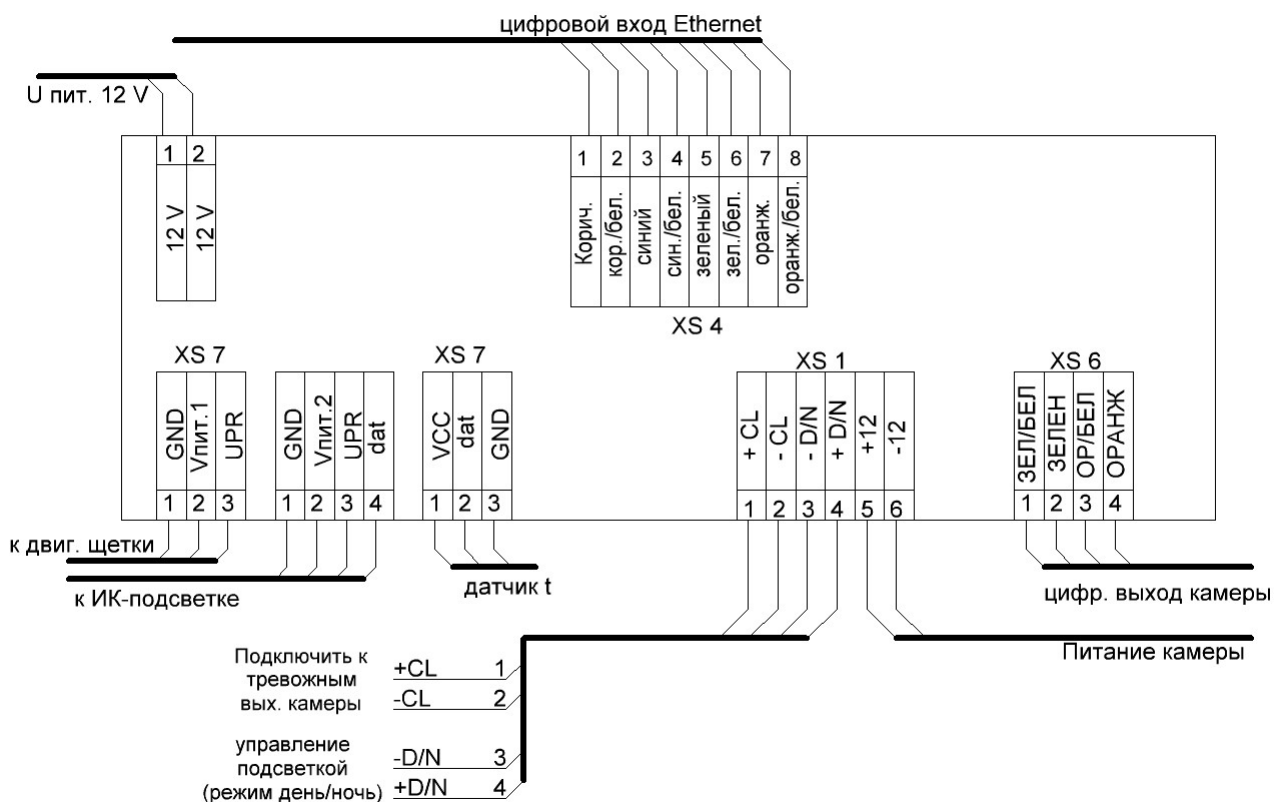


Рисунок Б2 – Подключение исполнения 16

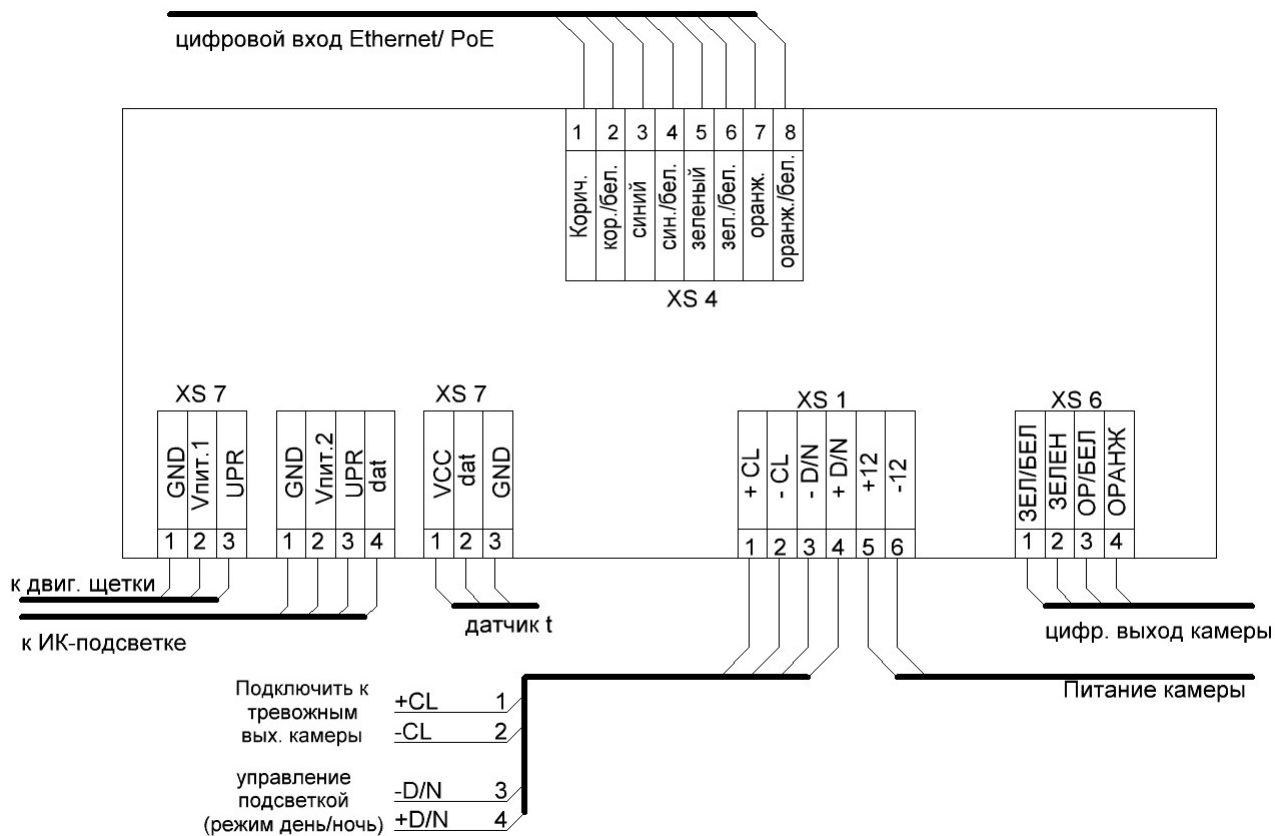
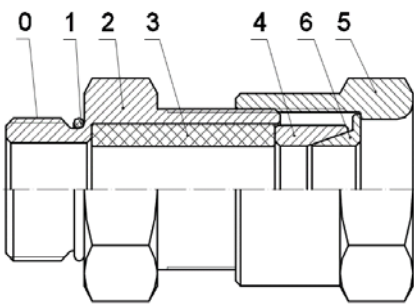
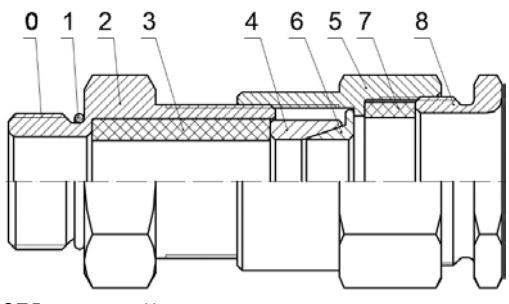
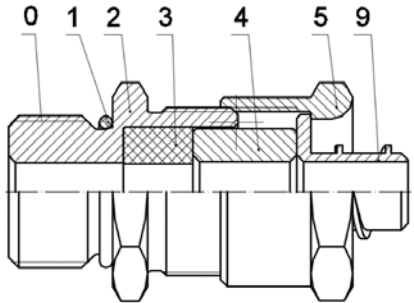
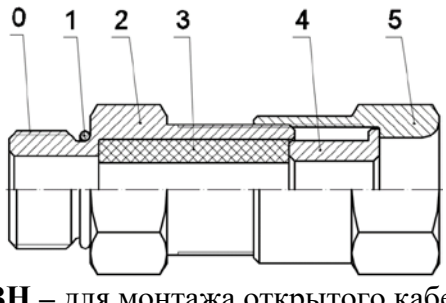
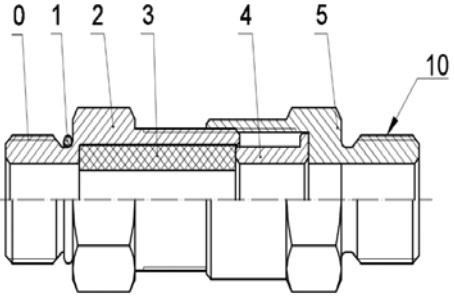
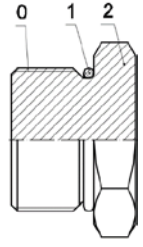


Рисунок Б3 – Подключение исполнения 11

ПРИЛОЖЕНИЕ В

Кабельные вводы

Обозначение		Расшифровка
Оцинкованная сталь	Нержавеющая сталь	
Кабельный ввод с одинарным уплотнением для монтажа бронированного кабеля		
КВБ-12/8-М	КВБ-12/8-Н	кабельный ввод для бронированного кабеля с уплотнением внутренней оболочки кабеля резьбой М20х1,5 мм, внешним диаметром кабеля D=8-12мм, и проходным диаметром кабеля d=4-8 мм
КВБ-15/10-М	КВБ-15/10-Н	кабельный ввод для бронированного кабеля с уплотнением внутренней оболочки кабеля резьбой М20х1,5 мм, внешним диаметром кабеля D=11-15 мм и проходным диаметром кабеля d=6-10 мм
КВБ-18/12-М	КВБ-18/12-Н	кабельный ввод для бронированного кабеля с уплотнением внутренней оболочки кабеля резьбой М20х1,5 мм, внешним диаметром кабеля D=14-18 мм и проходным диаметром кабеля d=8-12 мм
Кабельный ввод с двойным уплотнением для монтажа бронированного кабеля		
КВБ-12/8-2У-М	КВБ-12/8-2У-Н	кабельный ввод для бронированного кабеля с двойным уплотнением резьбой М20х1,5 мм, внешним диаметром кабеля D=8-12 мм и проходным диаметром кабеля d=4-8 мм
КВБ-15/10-2У-М	КВБ-15/10-2У-Н	кабельный ввод для бронированного кабеля с двойным уплотнением резьбой М20х1,5 мм, внешним диаметром кабеля D=11-15 мм и проходным диаметром кабеля d=6-10 мм
КВБ-18/12-2У-М	КВБ-18/12-2У-Н	кабельный ввод для бронированного кабеля с двойным уплотнением резьбой М20х1,5 мм, внешним диаметром кабеля D=14-18 мм и проходным диаметром кабеля d=8-12 мм
Кабельный ввод с одинарным уплотнением для монтажа кабеля в металлорукаве		
КВМ-10/6-М	КВМ-10/6-Н	кабельный ввод с резьбой М20х1,5 мм для прокладки кабеля в металлорукаве РЗ-ЦП-10, с уплотнением кабеля и проходным диаметром кабеля d=2-6 мм
КВМ-10/8-М	КВМ-10/8-Н	кабельный ввод с резьбой М20х1,5 мм для прокладки кабеля в металлорукаве РЗ-ЦП-10, с уплотнением кабеля и проходным диаметром кабеля d=4-8 мм
КВМ-12/10-М	КВМ-12/10-Н	кабельный ввод с резьбой М20х1,5 мм для прокладки кабеля в металлорукаве РЗ-ЦП-12, с уплотнением кабеля и проходным диаметром кабеля d=6-10 мм
КВМ-15/10-М	КВМ-15/10-Н	кабельный ввод с резьбой М20х1,5 мм для прокладки кабеля в металлорукаве РЗ-ЦП-15, с уплотнением кабеля и проходным диаметром кабеля d=6-10 мм
КВМ-15/12-М	КВМ-15/12-Н	кабельный ввод с резьбой М20х1,5 мм для прокладки кабеля в металлорукаве РЗ-ЦП-15, с уплотнением кабеля и проходным диаметром кабеля d=8-12 мм
КВМ-20/12-М	КВМ-20/12-Н	кабельный ввод с резьбой М20х1,5 мм для прокладки кабеля в металлорукаве РЗ-ЦП-20, с уплотнением кабеля и проходным диаметром кабеля d=8-12 мм

Кабельный ввод с одинарным уплотнением для монтажа открытого кабеля		
КВН-10-М	КВН-10-Н	кабельный ввод с резьбой М20х1,5 мм для открытой прокладки кабеля с проходным диаметром d=6-10 мм
КВН-12-М	КВН-12-Н	кабельный ввод с резьбой М20х1,5 мм для открытой прокладки кабеля с проходным диаметром d=8-12 мм
Кабельный ввод с одинарным уплотнением для монтажа кабеля в трубе		
ШТУЦЕР-G1/2-М	ШТУЦЕР-G1/2-Н	кабельный ввод с резьбой М20х1,5 мм для кабеля в трубной проводке G1/2, с проходным диаметром d=8-12 мм
ШТУЦЕР-G3/4-М	ШТУЦЕР-G3/4-Н	кабельный ввод с резьбой М20х1,5 мм для кабеля в трубной проводке G3/4, с проходным диаметром d=8-12 мм
Заглушка		
ЗАГЛУШКА-М	ЗАГЛУШКА-Н	заглушка для отверстий с резьбой М20х1,5 мм
 <p>КВБ – для монтажа бронированного кабеля</p>		 <p>КВБ-2У – с двойным уплотнением для монтажа бронированного кабеля</p>
 <p>КВМ – для монтажа кабеля в металлорукаве</p>		 <p>КВН – для монтажа открытого кабеля</p>
 <p>ШТУЦЕР – для монтажа кабеля в трубе</p>		 <p>ЗАГЛУШКА – для глушения свободных отверстий под КВ</p>
<p>Рисунок В1 – Схема вводных устройств</p> <p>0 – Присоединительная резьба; 1 – Кольцо уплотнительное; 2 – Корпус; 3 – Уплотнительная втулка внутренней оболочки; 4 – Кольцо; 5 – Гайка накидная; 6 – Конус; 7 – Уплотнительная втулка внешней оболочки; 8 – Гайка прижимная; 9 – Штуцер для металлорукава; 10 – Резьба для присоединения трубы.</p>		

АДРЕС ИЗГОТОВИТЕЛЯ

Россия, 623700, Свердловская обл., г. Березовский, ул. Ленина, 2Д.

т/ф. (343)379-07-95.

info@spectron-ops.ru, www.spectron-ops.ru

