

**ОПОВЕЩАТЕЛЬ ЗВУКОВОЙ  
ПОЖАРНЫЙ ВЗРЫВОЗАЩИЩЕННЫЙ**

**ОРБИТА МК М-3, ОРБИТА МК М-3-220В**

**Руководство по эксплуатации.**

**СМД 425542 327 000 РЭ**

Настоящий паспорт совмещен с руководством по эксплуатации и предназначен для изучения устройства и правильной эксплуатации Оповещателя пожарного взрывозащищённого модели ОРБИТА МК М-3 (далее по тексту - Оповещатель).

К монтажу, технической эксплуатации и техническому обслуживанию Оповещателя может быть допущен аттестованный персонал специализированных организаций, имеющих соответствующие лицензии, ознакомленный с настоящим паспортом и прошедший инструктаж по ТБ.

## **1 НАЗНАЧЕНИЕ И УСЛОВИЯ ЭКСПЛУАТАЦИИ**

Оповещатели соответствуют требованиям ГОСТ Р 53325-2012, ГОСТ Р 31610.0-2014 (IEC60079-0:2011), ГОСТ IEC 60079-1-2013, ГОСТ IEC 60079-31-2013, ТУ 26.30.50-119-81888935-2019 и предназначены для обеспечения возможности подачи звуковых тревожных сигналов в системах пожарной сигнализации и пожаротушения при совместной работе с приёмно-контрольными устройствами.

Вид взрывозащиты и маркировка взрывозащиты Оповещателя – 1Ex db IIC T6 Gb / 1Ex tb IIC T85C Db по ГОСТ Р 31610.0-2014. Оповещатели могут быть применены в взрывоопасных зонах и помещениях 1 и 2 классов, в которых могут образовываться взрывоопасные смеси групп ПА, ПВ, ПС по ГОСТ IEC 60079-10-1-2011 и ГОСТ IEC 60079-14-2011.

Степень защиты Оповещателя от воды и пыли по ГОСТ 14254-96 IP66/IP67.

Оповещатели рассчитаны на эксплуатацию при температуре окружающей среды от минус 60°C до плюс 70°C вид климатического исполнения ОМ (MU), УХЛ (NF), ХЛ (F) категории 1, атмосфера типа II-IV по ГОСТ 15150, относительная влажность воздуха 100% при температуре не более 25°C и 95% без конденсации при температуре не более 40°C.

Материал корпуса Оповещателя – алюминиевый сплав, либо коррозионная сталь 12Х18Н10Т.

По устойчивости к воздействию синусоидальных вибраций высокой частоты Оповещатель относится к группе исполнения N2 по ГОСТ 12997-84.

По способу защиты человека от поражения электрическим током по ГОСТ Р 51350-90 Оповещатель соответствуют I (Орбита МК М-3-220В) и III классу (Орбита МК М-3).

По электромагнитной совместимости Оповещатель соответствует требованиям ГОСТ Р 50009-2000 и НПБ 57-97 для второй степени жёсткости.

Конструктивное исполнение Оповещателя обеспечивает их пожарную безопасность по ГОСТ 12.1.004-91 и НПБ 77-98.

Оповещатель в нерабочем состоянии (хранение, транспортирование и при перерывах в работе) соответствует ГОСТ 12997-84 и условиям хранения и транспортирования 4 по ГОСТ 15150-69.

Оповещатели комплектуется двумя взрывозащищенными кабельными вводами серии КВ, KV ТУ 27.33.13-359-81888935-2019. Присоединительная резьба кабельных вводов М20х1,5. Кабельные вводы позволяют ввести и вывести кабели круглого сечения различных диаметров:

- для открытой прокладки присоединяемого кабеля (индекс в обозначении - К);
- для прокладки присоединяемого кабеля в трубе с внутренней или наружной резьбой G1/2 (1/2ТВ, 1/2ТН);
- для присоединения бронированного кабеля (Б);

- для присоединения кабеля в металлорукаве РЗЦХ-10мм, РЗЦХ-12мм, РЗЦХ-15мм или РЗЦХ-20мм (КМ10, КМ12, КМ15, КМ20).

При записи Оповещателя в технической документации и при заказе необходимо указать:

Пример записи обозначения при заказе:

**ОРБИТА МК М-3 - 220 - А**  
                   1                  2                  3

- 1- тип прибора;
- 2- напряжение питания:  
**без обозначения** – постоянный ток с номинальным напряжением 24В;  
**220В** – переменный ток с номинальным напряжением 220В 50-60Гц
- 3- материал корпуса:  
**А**- алюминиевый сплав;  
**Н** - коррозионная сталь 12Х18Н10Т

Обозначение типа кабельного ввода:

- К** – для открытой прокладки кабеля диаметром 6,5-13,9 мм;
- 1/2ТВ** – для прокладки кабеля диаметром 6,5-13,9 мм в трубе с присоединительной внутренней резьбой G1/2;
- 1/2ТН** – для прокладки кабеля диаметром 6,5-13,9 мм в трубе с присоединительной наружной резьбой G1/2;
- Б** – для прокладки бронированного кабеля с диаметром внутренней оболочки 6,5-13,9 мм, внешней 15-21мм;
- Б2** – для прокладки с двойным уплотнением бронированного кабеля с наружной частью диаметром 12,5-20,9 мм и диаметром внутренней оболочки 6,5-13,9 мм;
- КМ10** – для прокладки кабеля диаметром 3,1-8,6 мм в металлорукаве РЗЦХ-10;
- КМ12** – для прокладки кабеля диаметром 3,1-8,6 мм в металлорукаве РЗЦХ-12;
- КМ15** – для прокладки кабеля диаметром 6,1-11,7 мм в металлорукаве РЗЦХ-15;
- КМ20** – для прокладки кабеля диаметром 6,5-13,9 мм в металлорукаве РЗЦХ-20.

## 2 ТЕХНИЧЕСКИЕ ХАРАКТЕРИСТИКИ

2.1 Оповещатели имеют две ступени оповещения и различные режимы работы независимо для каждой ступени. Переключение ступени оповещения осуществляется одним из двух способов:

- внешним управляющим сигналом;
- автоматически - по таймеру.

### 2.2 Основные характеристики

Таблица 1.

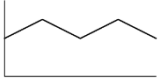
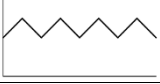
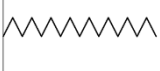
Маркировка взрывозащиты	1Ex db IIC T6 Gb / 1Ex tb IIC T85C Db
Степень защиты оболочкой	IP66/IP67
Климатическое исполнение	ОМ (MU), УХЛ (NF), ХЛ (F)
Диапазон температур эксплуатации	-60С<Тa<+70С
Номинальное напряжение питания (допустимый диапазон)	Постоянный ток 24В (10,8В - 30В DC)
	Переменный ток 220В AC 50-60Гц (165-250Vrms)





Ток потребления (номинальное напряжение), не более:	При питании постоянным током 24В 0,3А <sub>dc</sub>
	При питании переменным током 220В 0,07А <sub>ac</sub>
Максимальный ток потребления (минимальное напряжение питания), не более:	При питании постоянным током 10.8В 0,7А <sub>dc</sub>
	При питании переменным током 165В 0,1А <sub>ac</sub>
Сечение подключаемых проводов	0,5-2,5мм <sup>2</sup>
Уровень звукового давления на резонансной частоте	117дБ±5дБ
Количество ступеней сигнализации	2
Режимы работы	Автоматическое переключение на вторую ступень с задержкой времени
	Выбор ступени оповещения с помощью внешнего сигнала управления
Количество звуковых сигналов каждой ступени (см. таблицу 2)	7
Количество комбинаций звуковых сигналов	42
Выдержка времени авто-переключения на вторую ступень	1 мин; 3 мин; 5мин
Материал корпуса	Алюминиевый сплав Нержавеющая сталь
Габаритные размеры без кабельных вводов (ФхВ), не более	D150 x 105 мм
Масса, не более:	Алюминиевый сплав 2кг Нержавеющая сталь 5кг

2.3 Режим работы и тип сигнала оповещения выбирается пользователем с помощью dip-переключателей. Возможны два режима работы: с автоматическим переключением на вторую ступень оповещения через заданное время; выбор ступени оповещения с помощью внешнего управляющего сигнала. Вид звукового оповещения выбирается пользователем независимо для каждой ступени с помощью групп dip-переключателей (Таблица 2). Для каждой ступени имеется отдельная группа, состоящая из трех dip-переключателей (Таблица 5).

Режимы работы.

Таблица 2

Номер сигнала	Положение переключателя (0=OFF; 1=ON)	Описание сигнала	Вид сигнала
0	000	нет звука	
1	001	сирена 2.3кГц, частотная модуляция ±10% с периодом 1Гц	
2	010	сирена 2.3кГц, частотная модуляция ±10% с периодом 2Гц	
3	011	трель 2.3кГц, частотная модуляция ±10% с периодом 7Гц	

4	100	прерывистый 2.3кГц, период повторения 1Гц	
5	101	прерывистый 2.3кГц, период повторения 2Гц	
6	110	переключение частот 2..2.3кГц, период 2Гц	
7	111	непрерывный с частотой 2.3кГц	

Характеристики внешнего управляющего сигнала

Таблица 3

<b>оповещатель с питанием постоянным током Орбита МК М-3</b>	
Способ переключения	Подача напряжения между входом «ST2» (7,8) и минусом питания «-» (4,5) (Рис.Б1)
Активное состояние внешнего сигнала управления	Высокое
Активный уровень сигнала управления, не менее	6В
Максимальное допустимое напряжение, приложенное к управляющему входу «ST2» относительно минус питания «-»	30В
Ток входа при активном уровне сигнала, не более	0,3мА
<b>оповещатель с питанием переменным током Орбита МК М-3-220</b>	
Способ переключения	Подача напряжения на изолированные входы управления «S2L» (5,6) и «S2N» (7,8) (рис.Б2)
Активное состояние внешнего сигнала управления	Высокое
Уровень сигнала управления для активации, не менее	165Вас
Максимальное допустимое напряжение, приложенное к управляющему входу	250Вас
Ток входа при активном уровне сигнала, не более	2мА
Напряжение изоляции между входом управления и входом питания	1500Вrms

**3 ТРЕБОВАНИЯ НАДЕЖНОСТИ**

3.1 Срок службы Оповещателя (до списания), лет

10

**4 КОМПЛЕКТНОСТЬ**

Таблица 4

Наименование	Кол-во	Примечание
Оповещатель в сборе	1	
Кабельные ввода	2	Тип КВ по заявке, уплотнения в комплекте

Комплект для монтажа		
Заглушка резьбовая металлическая	1	
Паспорт на изделие	1	
Руководство по эксплуатации	1	На партию
Сертификат соответствия	1	На партию по запросу

## 5 КОНСТРУКЦИЯ ОПОВЕЩАТЕЛЯ И ОПИСАНИЕ РАБОТЫ

### 5.1 Конструкция

Оповещатель представляет собой алюминиевую, либо из коррозионно-стойкой стали 12Х18Н10Т взрывонепроницаемую оболочку, соответствующую требованиям ГОСТ Р МЭК 60079-0-2011 и ГОСТ ИЕС 60079-1-2011, состоящую из корпуса и крышки (рис.А1 Приложение А).

Внутри взрывонепроницаемой оболочки размещена печатная плата с электронной схемой управления и звуковой излучатель. На плате управления расположены клеммы для внешних подключений и dip-переключатели для выбора режима работы. Плата установлена на дне корпуса и закреплена с помощью четырех винтов. Звуковой излучатель герметично установлен в стакан, который непосредственно устанавливается в корпус и подключается к плате с помощью разъема с фиксатором. Между стаканом звукового излучателя и корпусом имеется уплотнительная прокладка. Стакан звукового излучателя фиксируется в корпусе с помощью крышки.

Крышка навинчивается на корпус за счет собственной резьбы. Свободный объем звукового излучателя сверху закрыт сеткой С-200 по ГОСТ 3187-76, которая обеспечивает щелевую взрывозащиту (рис.А1, приложение А).

Герметизированные взрывонепроницаемые кабельные вводы (рис.А2, приложение А) позволяют ввести кабель круглого сечения с наружным диаметром от 3.1 до 13.9 мм – в зависимости от типа ввода. В оповещателе имеется два кабельных ввода, что позволяет подключить его последовательно в шлейф пожарной сигнализации.

Самоотвинчивание крышки предотвращается применением проволочной скрутки поз.12 (рис.А1, приложение А). Самоотвинчивание штуцеров кабельных вводов предотвращается применением контргаяк или фиксирующих шайб.

Прочность электрического контакта проводов кабелей с платой обеспечивается применением пружинных клемм WAGO. Заземляющие зажимы предохранены от ослабления применением контргаяк и пружинных шайб.

Оповещатель имеет наружный и внутренний зажимы заземления.

Оповещатель крепится на стене через четыре крепежные отверстия (допускается применение двух). Пространственное положение Оповещателя при эксплуатации – любое.

Температура нагрева наружных частей Оповещателя от собственных энергоисточников при любой аварии не превышает 85°С.

### 5.2 Описание работы

На клеммы “+” и “-” или “L220V” и “N220V” подается напряжение питания (приложение Б). В электрической схеме Оповещателя в исполнении с питанием постоянным напряжением установлен диод для защиты схемы от обратного напряжения питания.

Режим работы Оповещателя определяется состоянием микропереключателей SW1-SW8 (Рис.1). Блок микропереключателей SW1-SW8 разбит на группы (Таблица 5).

**ВНИМАНИЕ!** Необходимые режимы работы нужно установить при выключенном напряжении питания. Считывание состояния микропереключателей происходит только в момент включения Оповещателя. После включения Оповещателя, изменение положения микропереключателей не будет влиять на его работу.



SW1, SW2, SW3 - определяют тип оповещения первой ступени;  
 SW4, SW5, SW6 - определяют тип оповещения второй ступени;  
 SW7, SW8 – режим работы: способ и время переключения ступени оповещения.

Рис.1 Блок микропереключателей SW1-SW8

Таблица 5

Переключатели	Комбинация 0 – OFF; 1 – ON; X- любое сост.	Функция	
SW1-SW2-SW3	X X X (любая комбинация)	Тон оповещения первой ступени (Таблица 2)	
SW4-SW5-SW6	X X X (любая комбинация)	Тон оповещения второй ступени (Таблица 2)	
SW7-SW8	Выбор режима работы		
	00	Выбор активной ступени оповещения (первая или вторая) определяется внешним сигналом управления (Таблица 3)	
		Ust2 < 6B; или не подключен ST2	Ust2 > 6B
		первая ступень	вторая ступень
	01	Автоматическое переключение с первой на вторую ступень с задержкой времени 1 мин.	
10	Автоматическое переключение с первой на вторую ступень с задержкой времени 3 мин		
11	Автоматическое переключение с первой на вторую ступень с задержкой времени 5 мин		

**Режимы работы:**

- Оповещение с внешним сигналом управления. SW7-SW8 = 00

Активная ступень оповещения определяется сигналом внешнего управления (вход «ST2» или «S2L/S2N» в исполнении 220В) (Таблица 3, Таблица 5). Смена ступеней может происходить без ограничений. Тип тона оповещения для первой и второй ступени задается группой микропереключателей SW1-SW3 и SW4-SW6 соответственно (Таблица 2).

• **Оповещение с переключением второй ступени по таймеру. SW7-SW8 ≠ 00**

При включении напряжения питания Оповещатель подаёт звуковой сигнал первой ступени - в соответствии с положением dip-переключателей SW1-SW3 (Таблица 2). После задержки времени по таймеру происходит автоматическое переключение на вторую ступень оповещения. Тон звучания второй ступени задается положением dip-переключателей SW4-SW6. Время задержки таймера задается положением dip-переключателей SW7-SW8 (Таблица 5).

После активации второй ступени оповещения, возврат в режим первой ступени возможен только пере-сбросом напряжения питания на время не менее 3 сек.

• **Тестовый режим. SW1-SW8 = 11111111**

Демонстрация всех тонов оповещения. Циклически меняются тоны по порядку в соответствии с Таблицей 2.

• **Сигнал ошибки оповещателя**

Короткие звуковые сигналы с частотой 4Гц. Подается в случае ошибки установки режима или неисправности оповещателя. Например, при установке нулевых кодов оповещения первой и второй ступеней. Выход из режима ошибки возможен только пере-сбросом напряжения питания.

Характеристики и требования к сигналам управления для различных исполнений по напряжению питания приведены в Таблице 3. Вход управления оповещателя "S2L/S2N" в исполнении с напряжением питания 220В имеет гальваническую изоляцию от клемм питания "L220V" и "N220V". Поэтому напряжение управления 220В может поступать от источников имеющих разные потенциалы с линией питания оповещателя. Вход управления «ST2» не имеет гальванической изоляции от схемы извещателя, поэтому напряжение управления необходимо подавать между входом «ST2» и минусом питания «-».

## 6 МАРКИРОВКА И ПЛОМБИРОВАНИЕ

6.1 На корпусе Оповещателя должна быть нанесена маркировка:

- тип Оповещатель **ОРБИТА МК М-3**;
- температура окружающего воздуха  $(-60^{\circ}\text{C} \leq t_a \leq +70^{\circ}\text{C})$ ;
- маркировка взрывозащиты **1Ex db IIC T6 Gb / 1Ex tb IIC T85C Db**;
- степень защиты от проникновения пыли и влаги **IP66/IP67**;
- напряжение питания;
- заводской номер;
- год выпуска.

Маркировка может быть выполнена в одну или несколько строк. Последовательность расположения составных частей маркировки по строкам и в пределах одной строки определяется изготовителем.

Пример выполнения маркировки:

**ОРБИТА МК М-3 - А**  
**1Ex db IIC T6 Gb / 1Ex tb IIC T85C Db**  
 **$-60^{\circ}\text{C} \leq t_a \leq 70^{\circ}\text{C}$  IP67 Uп = 24В**  
**Зав. № XXX Дата выпуска XX. 20XX**

6.3 Маркировка транспортной тары, в которую упаковываются Оповещатель, выполнена в соответствии с требованиями ГОСТ 14192-96 и имеет манипуляционные знаки "Осторожно, хрупкое" и "Боится сырости", "Верх".

6.4 После установки на объекте Оповещатель пломбируют.

## 7 УПАКОВКА

7.1 Каждый Оповещатель завернут в один-два слоя упаковочной бумаги или полиэтиленовой плёнки.

7.2 Оповещатель, упакованный по п.7.1 настоящего паспорта, размещается в транспортной таре по ГОСТ 2991-85 и ГОСТ 5959-80.

7.3 Количество Оповещателей, упакованных в одну единицу транспортной тары (один ящик), определяется заказом, но не более 2 шт. По согласованию с заказчиком допускается упаковка иного количества Оповещателей.

7.4 Сопроводительная документация обернута водонепроницаемой бумагой ГОСТ 8828-89 (или помещена в полиэтиленовую пленку ГОСТ 10354-82 и заварена) и размещена под крышкой транспортной тары. В случае упаковки отгрузочной партии, состоящей из нескольких единиц транспортной тары, пакет с сопроводительной документацией размещён в транспортной таре под номером один.

7.5 Оповещатель в транспортной таре выдерживает воздействие температуры в диапазоне от минус 50 до плюс 50°С и относительной влажности (95±3)% при температуре 35°С.

## 8 ИСПОЛЬЗОВАНИЕ ПО НАЗНАЧЕНИЮ

### 8.1 Эксплуатационные ограничения

8.1.1 Оповещатели могут быть применены во взрывоопасных зонах 1 и 2 классов по ГОСТ ИЕС 60079-10-1-2011 и ГОСТ ИЕС 60079-14-2011.

8.1.2 Подключаемые к Оповещателю электрические кабели должны быть проложены в трубах или другим способом защищены от растягивающих и скручивающих нагрузок.

### 8.2 Подготовка изделия к использованию.

8.2.1 Перед монтажом необходимо расконсервировать и осмотреть Оповещатель, при этом следует обратить внимание на:

- маркировку взрывозащиты и предупредительную надпись на крышке;
- отсутствие повреждений оболочки (на корпусе, крышке и на стекле);
- наличие всех крепежных элементов (болтов, гаек, шайб и т.д.);
- наличие средств уплотнения кабельных вводов и крышки;
- наличие заземляющих устройств;
- наличие контргаек и пружинных шайб.

### **ВНИМАНИЕ!**

### **МЕХАНИЧЕСКИЕ ПОВРЕЖДЕНИЯ ВЗРЫВОЗАЩИТНЫХ ПОВЕРХНОСТЕЙ НЕ ДОПУСКАЮТСЯ**

8.2.2 При монтаже Оповещателя необходимо руководствоваться:

- ГОСТ ИЕС 60079-10-1-2011 – Взрывоопасные среды. Часть 10-1. Классификация зон. Взрывоопасные газовые среды;

- ГОСТ ИЕС 60079-14-2011– Взрывоопасные среды. Часть 14. Проектирование, выбор и монтаж электроустановок;

- «Правилами устройства электроустановок» (ПУЭ);

- «Правилами эксплуатации электроустановок потребителей» (ПЭЭП), в том числе главой

3.4 «Электроустановки во взрывоопасных зонах»;

- «Правилами техники безопасности при эксплуатации электроустановок потребителей» (ПТБ);

- РД 78.145-93 – Пособие к руководящему документу. Системы и комплексы охранной, пожарной и охранно-пожарной сигнализации. Правила производства и приёмки работ. М., ВНИИПО МВД РОССИИ, М.,1993г.;

- настоящим руководством по эксплуатации;

- инструкциями на объекты, в составе которых применены Табло.

8.2.3 Подготовить на стене помещения отверстия под крепёж Оповещателя, рисунок разметки стены показан в приложении А.

8.2.4 Монтаж Оповещателя осуществить кабелем цилиндрической формы в резиновой (или пластмассовой) изоляции с резиновой (или пластмассовой) оболочкой с заполнением между жилами, подводимым в трубе, либо бронированным кабелем.

### **ВНИМАНИЕ!**

### **ПРИМЕНЕНИЕ КАБЕЛЯ С ПОЛИЭТИЛЕНОВОЙ ИЗОЛЯЦИЕЙ ИЛИ В ПОЛИЭТИЛЕНОВОЙ ОБОЛОЧКЕ НЕ ДОПУСКАЕТСЯ.**

Установку кабеля в кабельном вводе производить в соответствии с чертежами, приведенными в приложении А. Для бронированного кабеля броню необходимо разделить и равномерно распределить между конусом и втулкой. Металлорукав должен быть полностью навинчен на штуцер. Момент затяжки гайки кабельного ввода  $(20 \pm 3)$  Нм. Кабель не должен проворачиваться и смещаться в кабельном вводе.

8.2.5 Схемы подключений приведены в приложении А. При трехпроводной схеме подключения используется внутренний зажим заземления. Провода кабеля необходимо разделить на длину 5...7 мм, диаметр каждого провода не должен превышать 2,5 мм. Разделанные провода подключить к соответствующим клеммам WAGO отжав контакты с помощью специального инструмента или отвёртки.

**ВНИМАНИЕ:** Источник питания должен обеспечить пусковой ток не менее 1,5А на время 0,1сек. Максимальный длительный ток, проходящий по плате между жабимами питания, не должен превышать 3Аrms.

8.2.6 Оповещатель должен быть заземлен с помощью внутреннего или внешнего жабима заземления. При подключении заземления следует руководствоваться требованиями ПУЭ. При транзите кабеля через Оповещатель второй провод заземления на внутреннем жабиме отделить от первого дополнительной гайкой с шайбами.

Электрическое сопротивление заземляющего устройства (жажимов заземления) Оповещателя не должно превышать 4 Ом.

8.2.7 Перед монтажом все взрывозащитные поверхности и жабимы заземления покрыть противокоррозионной смазкой, например, ЦИАТИМ-221 ГОСТ 9433-80. Снятую при монтаже крышку установить на штатное место. При этом следует обратить внимание на правильность её установки и на наличие всех крепежных и фиксирующих элементов. Крышку плотно затянуть по резьбе и зафиксировать проволоочной скруткой.

8.2.8 Проверку работоспособности Оповещателя произвести путём подачи на него напряжения питания от штатного приёмно-контрольного устройства.

8.2.9 Выбор режима работы звукового оповещения выполнить с помощью микропереключателей SW1-SW8 (Таблица 2, Таблица 5).

8.2.10 Ввод Оповещателя в эксплуатацию после монтажа, выполнение мероприятий по технике безопасности произвести в полном соответствии с нормативной документацией, указанной в п.8.2.2 настоящего паспорта.

## **8.3 Использование Оповещателя.**

8.3.1 Эксплуатация Оповещателя должно осуществляться в соответствии с:

- ГОСТ ИЕС 60079-10-1-2011 – Взрывоопасные среды. Часть 10-1. Классификация зон. Взрывоопасные газовые среды;

- ГОСТ ИЕС 60079-14-2011– Взрывоопасные среды. Часть 14. Проектирование, выбор и монтаж электроустановок;

- «Правилами эксплуатации электроустановок потребителей» (ПЭЭП), в том числе главой 3.4 «Электроустановки во взрывоопасных зонах»;

- «Правилами техники безопасности при эксплуатации электроустановок потребителей» (ПТБ);

настоящим руководством по эксплуатации;

инструкциями на объекты, в составе которых применен Оповещатель.

## **9 ТЕХНИЧЕСКОЕ ОБСЛУЖИВАНИЕ И РЕМОНТ**

9.1 При эксплуатации Оповещатель необходимо проводить его проверку и техническое обслуживание в соответствии с требованиями ГОСТ ИЕС 60079-17-2011.

9.2 Периодические осмотры Оповещателя должны проводиться в сроки, которые устанавливаются технологическим регламентом в зависимости от производственных условий, но не реже одного раза в месяц.

При осмотре Оповещателя следует обратить внимание на:

- целостность оболочки (отсутствие на ней вмятин, трещин и других повреждений);

- наличие маркировки взрывозащиты и предупредительной надписи (окраска маркировки взрывозащиты и предупредительной надписи должна быть контрастной фону Оповещателя и сохраняться в течение всего срока службы);

- наличие крепежных деталей, контргаек и пружинных шайб (крепежные винты должны быть равномерно затянуты);

- состояние заземляющих устройств (зажимы заземления должны быть затянуты, электрическое сопротивление заземляющего устройства не должно превышать 4 Ом);

- надежность уплотнения вводных кабелей (проверку производят на отключенном от сети Оповещателе, при проверке кабель не должен выдергиваться или проворачиваться в узле уплотнения кабельного ввода);

- качество взрывозащитных поверхностей деталей оболочки Оповещателя, подвергаемых разборке (наличие противокоррозионной смазки на взрывозащитных поверхностях; механические повреждения и коррозия взрывозащитных поверхностей не допускаются).

### **ВНИМАНИЕ!**

### **ЭКСПЛУАТАЦИЯ ОПОВЕЩАТЕЛЯ С ПОВРЕЖДЁННЫМИ ДЕТАЛЯМИ, ОБЕСПЕЧИВАЮЩИМИ ВЗРЫВОЗАЩИТУ, НЕ ДОПУСКАЕТСЯ.**

9.3 Через каждые 6 месяцев эксплуатации и после каждого аварийного срабатывания Оповещатель проверяется на работоспособность по методике пункта 8.2.9 настоящего паспорта.

9.4 Ремонт должен производиться только на предприятии-изготовителе. По окончании ремонта должны быть проверены все параметры взрывозащиты в соответствии с требованиями, указанными на рисунках в приложении А. Отступления не допускаются.

9.5 Оповещатель подлежит техническому освидетельствованию в составе объекта (комплекса) в котором он применён.

## **10 ХРАНЕНИЕ И ТРАНСПОРТИРОВАНИЕ**

10.1 Рекомендованные условия транспортирования изделий должны соответствовать группе С по ГОСТ 23216, а в части воздействия климатических факторов, должны соответствовать группе хранения 5 (ОЖ4) по ГОСТ15150.

10.2 Оповещатель в упаковке предприятия-изготовителя допускается транспортировать любым видом транспорта. Во время погрузочно-разгрузочных работ и при транспортировании ящики с Оповещателями не должны подвергаться резким механическим ударам и воздействию атмосферных осадков. Способ укладки ящиков на транспортное средство должен исключать их перемещение при транспортировании.

10.3 Предельный срок хранения в указанных условиях без переконсервации – 1 год.

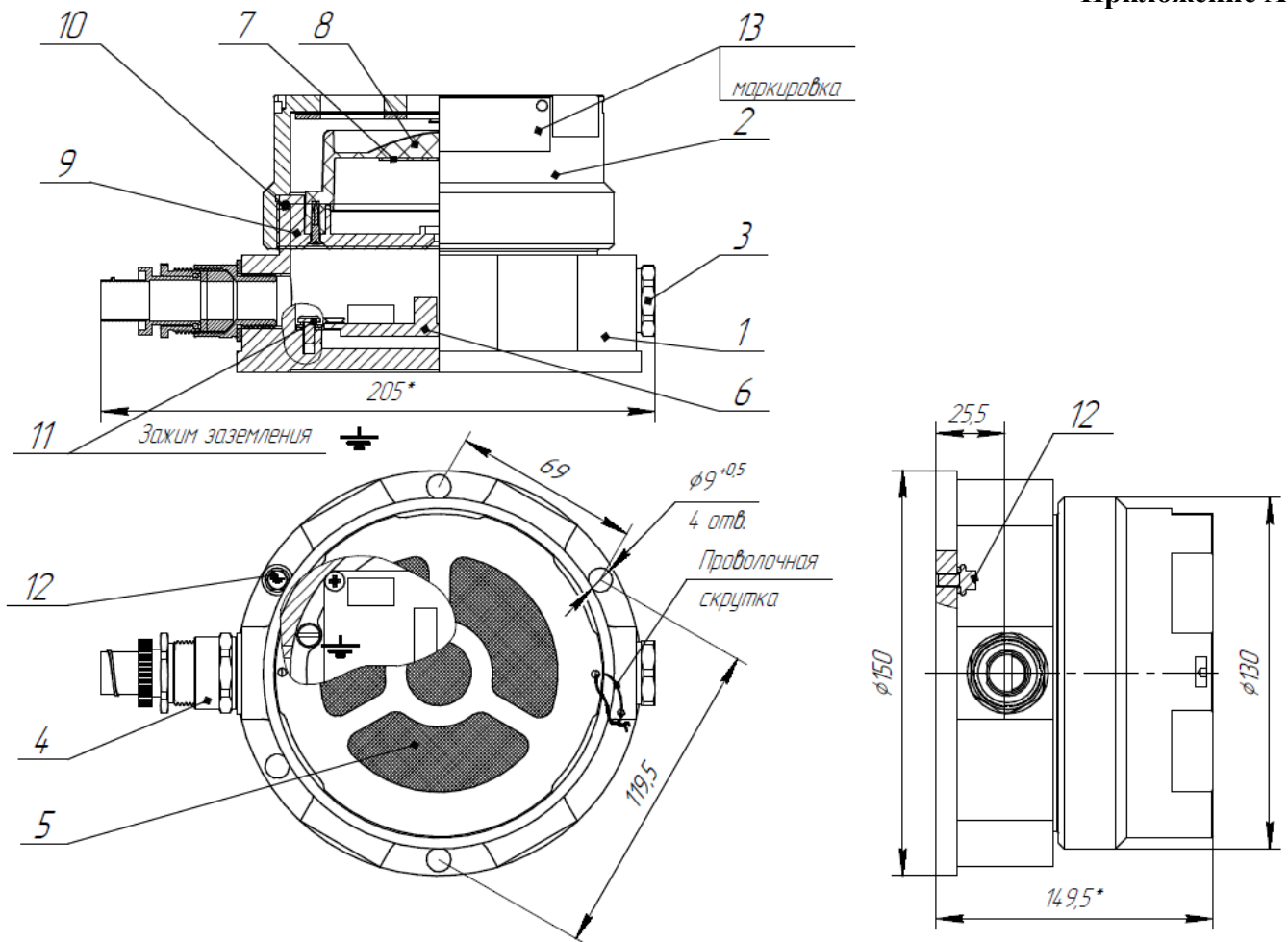
10.4 Хранение осуществляют в упаковке, в помещениях категории I(Л) по ГОСТ 23216 в условиях, исключающих воздействие на них нефтепродуктов и агрессивных сред. Хранение продукции осуществляется при окружающей температуре от  $-60^{\circ}\text{C}$  до  $+50^{\circ}\text{C}$ , влажность до 98 %.

## **11 ГАРАНТИЙНЫЕ ОБЯЗАТЕЛЬСТВА**

11.1 Изготовитель гарантирует соответствие оповещателя требованиям технических условий и конструкторской документации при соблюдении потребителем правил хранения, транспортировки и эксплуатации.

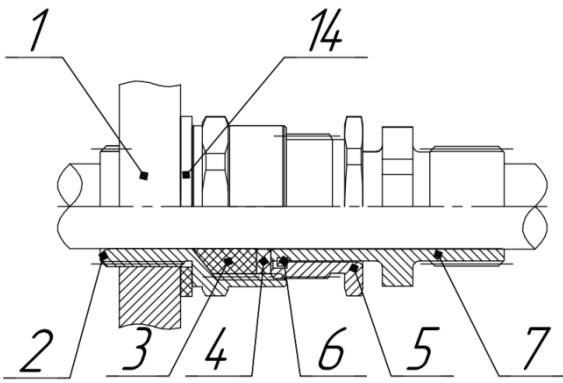
11.2 Гарантийный срок хранения 36 месяцев с момента изготовления оповещателя.

11.3 Гарантийный срок эксплуатации оповещателя - 24 месяца со дня ввода его в эксплуатацию, но не более 36 месяцев с момента его изготовления.

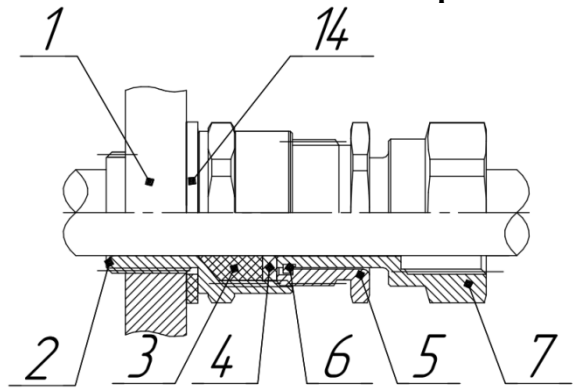


1 – корпус, 2 – крышка, 3 – заглушка, 4 – кабельный ввод, 5 – сетка, 6 – печатная плата, 7 – зуммер, 8 – колпак, 9 – стакан, 10 - уплотнитель, 11 - зажим заземления внутренний, 12 - зажим заземления внешний, 13 – шильд.

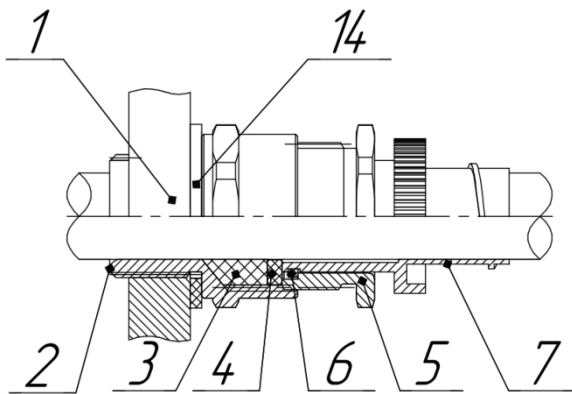
**Рис.А1 Конструкция звукового оповещателя Орбита МК М 3**



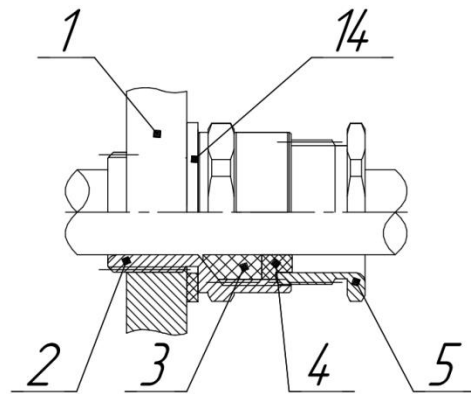
Прокладка кабеля в трубе с внешней резьбой



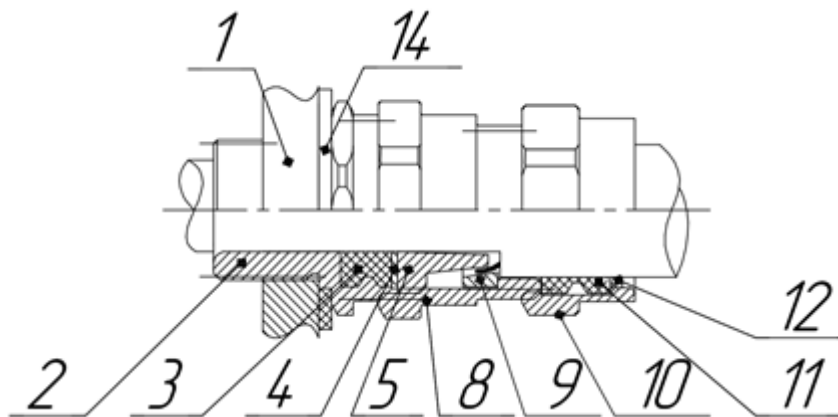
Прокладка кабеля в трубе с внутренней резьбой



Прокладка кабеля в металлорукаве



Открытая прокладка кабеля

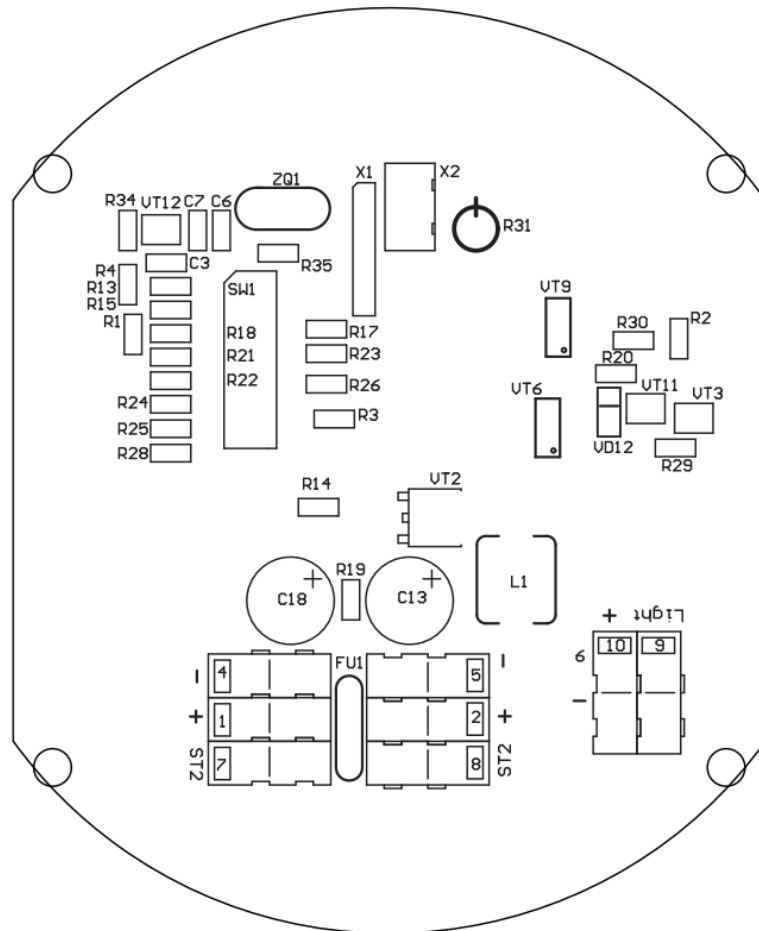
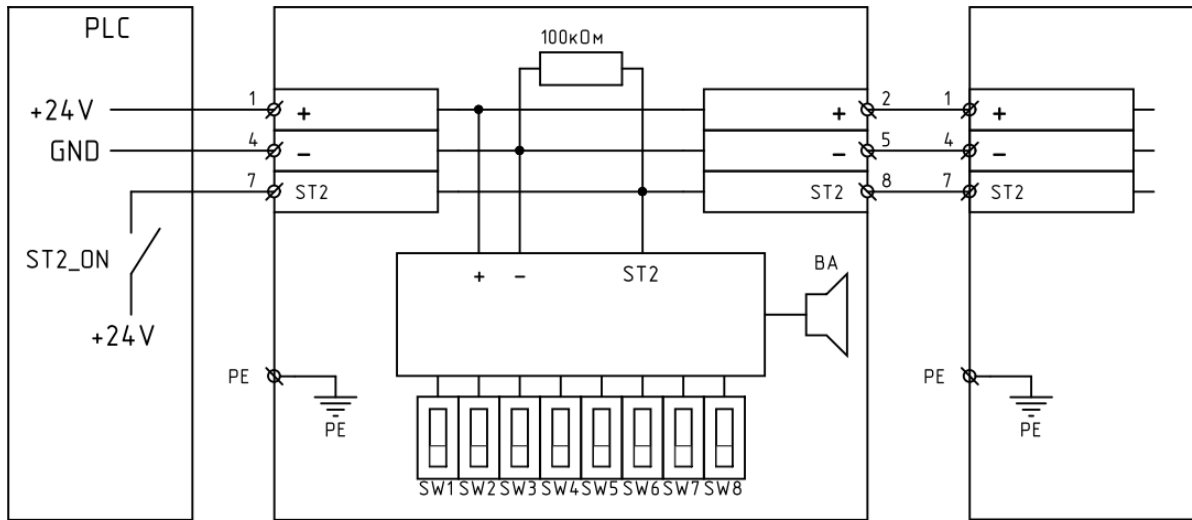


Прокладка бронированного кабеля

1 – Оболочка; 2 – Корпус ввода; 3 – Кольцо уплотнительное кабеля; 4 – Шайба нажимная; 5 – Гайка нажимная уплотнения кабеля; 6 – Кольцо стопорное; 7 – Штуцер; 8 – Гайка поджатия брони; 9 – Кольцо поджатия брони; 10 – Гайка нажимная уплотнения внешней оболочки бронекабеля; 11 – Кольцо уплотнительное внешней оболочки бронекабеля; 12 – Шайба упорная; 13 – Гайка торцевая; 14 – Шайба уплотнительная.

**Рис.А2. Варианты монтажа кабельного ввода.**

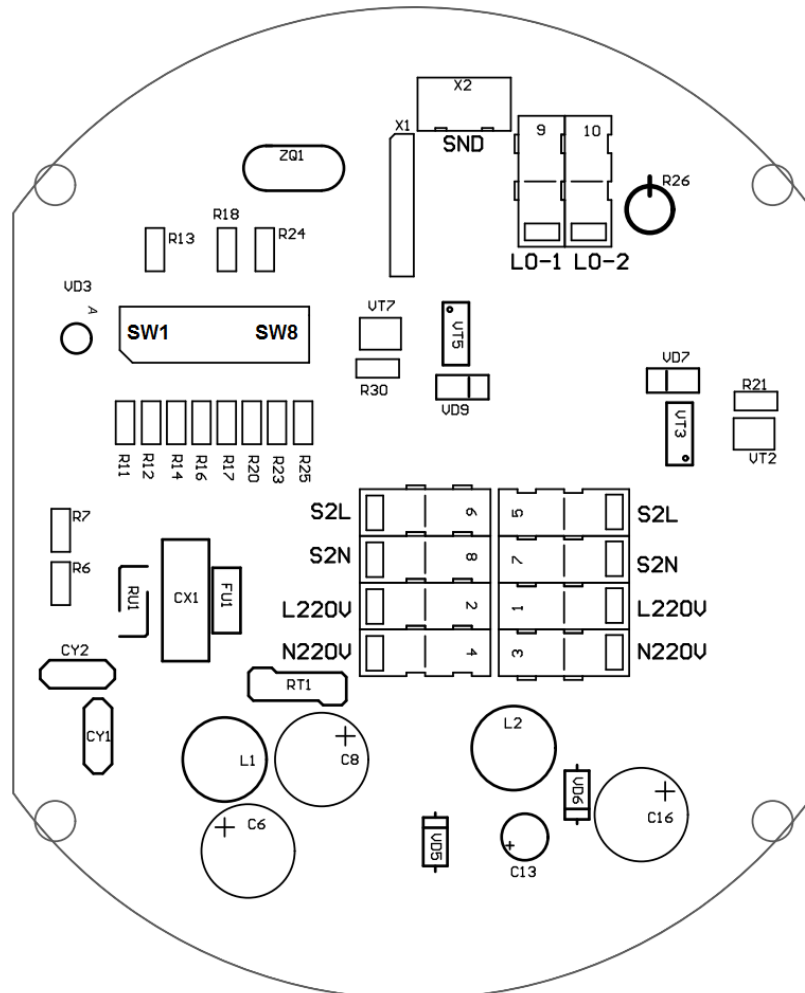
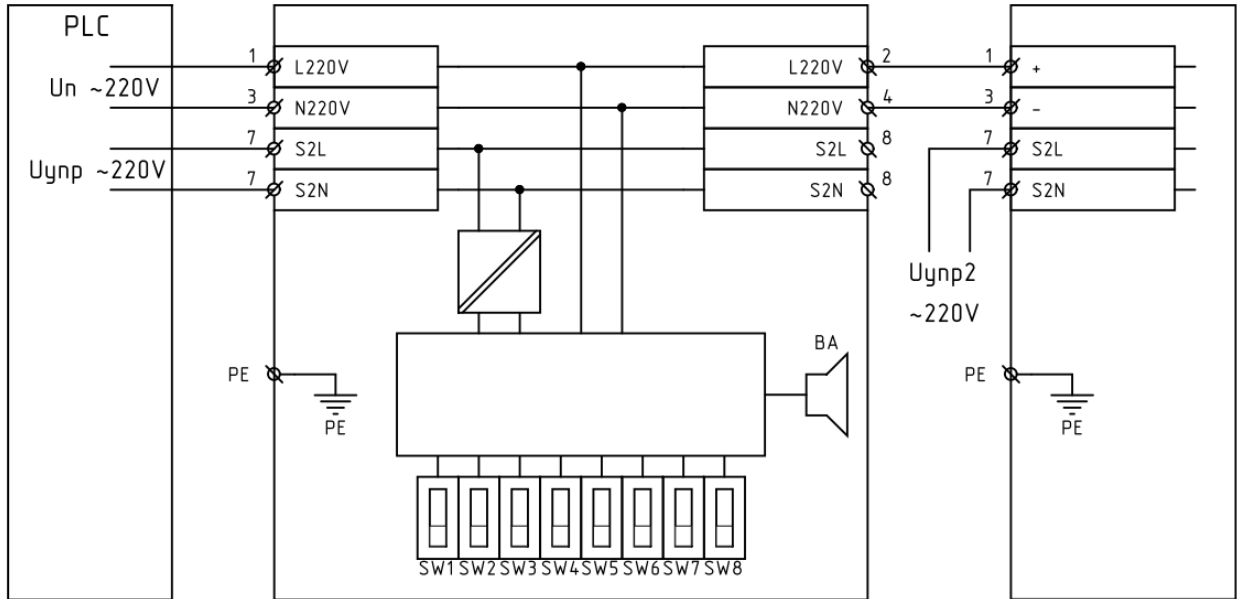
Приложение Б



Напряжение питания 12..30В; при подключении соблюдать полярность: «+» (1,2) и «-»(4,5).  
 Клеммы для подключения управляющего сигнала «ST2» - 7,8;  
 Переключатели режима работы: SW1-SW8; Розетка для подключения излучателя звука X2.  
**ВНИМАНИЕ:** Источник питания V должен обеспечить пусковой ток не менее 1,5А на время 0,1сек. Максимальный длительный ток, проходящий по плате между зажимами питания, не должен превышать 3Arms.

**Рис.Б1** Схема подключения и монтажная плата оповещателя в исполнении с питанием постоянным напряжением 24В

Приложение Б



Напряжение питания 220В; 50-60Гц (клеммы 1 и 3; 2 и 4). Максимальный длительный ток, проходящий по плате между зажимами питания, не должен превышать 3А. Клеммы для подключения управляющего сигнала «S2L-S2N» - 7 и 5; 6 и 8. Переключатели режима работы: SW1-SW8; Розетка для подключения излучателя звука X2.

**Рис. Б2** Схема подключения и монтажная плата оповещателя в исполнении с питанием переменным напряжением 220В