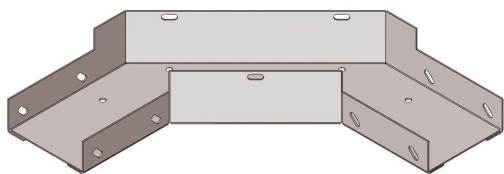


Лотки угловые замковые для поворота трассы на 90° перфорированные КГЗ и глухие КГЗГ



НАЗНАЧЕНИЕ

Используются для поворота трассы кабельной линии на 90° в горизонтальной плоскости.



Соединяются с прямыми секциями восемью винтовыми соединениями, входящими в комплект поставки.

ОСНОВНОЕ КЛИМАТИЧЕСКОЕ ИСПОЛНЕНИЕ:

УЗ | УТ1,5 | УХЛ1

ТОЛЩИНА МЕТАЛЛА:

0,8 | 1,0 | 1,2 | 1,5

ТИП	РАЗМЕРЫ			ТОЛЩИНА МЕТАЛЛА	МАССА
	ММ				
	h	b	L		
КГЗ 75x65-90°	65	76	319	1,5	1,17
КГЗ 100x65-90°		101	344		1,40
КГЗ 150x65-90°		151	395		1,82
КГЗ 200x65-90°		201	444		2,32
КГЗ 250x65-90°		251	494		2,80
КГЗ 300x65-90°		301	544		3,37
КГЗ 400x65-90°		401	644		4,61
КГЗ 500x65-90°		501	744		6,04
КГЗ 600x65-90°		601	844		7,69
КГЗГ 75x65-90°	65	76	319	1,5	1,19
КГЗГ 100x65-90°		101	344		1,42
КГЗГ 150x65-90°		151	395		1,86
КГЗГ 200x65-90°		201	444		2,39
КГЗГ 250x65-90°		251	494		2,89
КГЗГ 300x65-90°		301	544		3,53
КГЗГ 400x65-90°		401	644		4,81
КГЗГ 500x65-90°		501	744		6,34
КГЗГ 600x65-90°		601	844		8,14

РИС. 1. КГЗ-90°

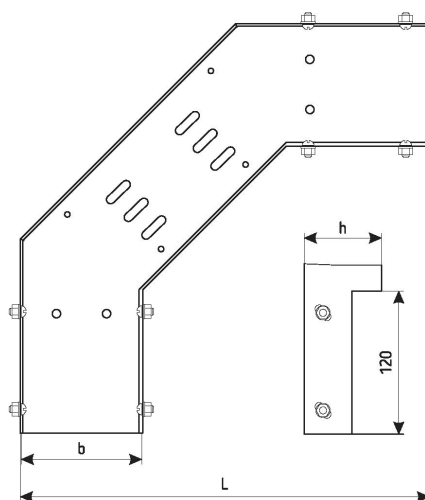


РИС. 2. КГЗГ-90°

