



Молниезащита и заземление

ООО «ШИП», ИНН 7814680862, КПП 781401001, ОГРН 1177847058355
197374, г. Санкт-Петербург, ул. Стародеревенская, д. 11, кор. 2, лит. А, оф.438
р/с 40702810355070004084, Северо-Западный банк ПАО Сбербанк,
г. Санкт-Петербург, к/с 30101810500000000653, БИК 044030653

Паспорт качества

Наименование изделия:

ЕН-0250 Головка ударопримная

Общие сведения:

Ударопримная головка, вкручиваемая в муфту при монтаже заземлителя. Изготовлена из закалённой стали.

Обеспечивает оптимальные условия передачи энергии при заглублении заземлителя.

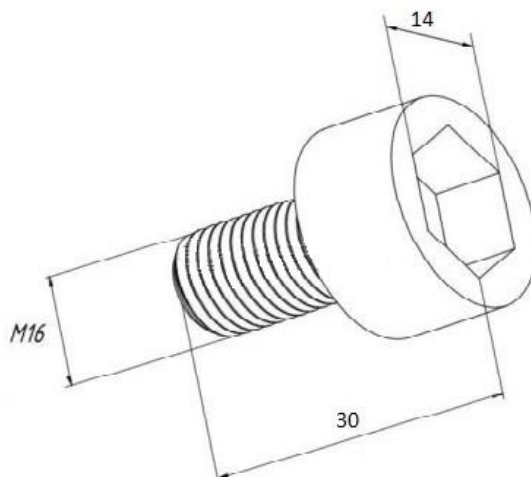
Технические характеристики:

Материал — сталь

Габаритные размеры:

30 x14x M16 мм.

Вес — 0,09 г.

**Количество:****Масса:**

Требования к изделию по ТУ-28.99.39-002-06660878-2021:

Соответствует.

Сертификат соответствия: ROSS. RU.32001.04ИБФ1.ОСП09.09280

Гарантийный срок — 1 год.

Контролер ОТК: _____ / _____ /