

TECHNO

ЭЛЕКТРОМЕХАНИЧЕСКИЕ ПРИВОДЫ

Руководство по эксплуатации для электропривода серии SF-05



Электропривод с возвратной пружиной для управления противопожарными клапанами

Описание:

Приводы TECHNO серии SF-05 с пружинным возвратом разработаны специально для управления противопожарными и дымовыми вентиляционными клапанами малыми размеров.

Привод SF-05 обладает малыми размерами и гибким управлением. После отключения питания привод возвращается в начальное положение при помощи пружины.

Особенности серии SF-05:

- Крутящий момент 5 Нм
- Номинальное напряжение 24 В / 230 В
- Вид управления: открыто/закрыто, аналоговое управление 0(2)~10 В
- Низкое энергопотребление
- Размеры квадратного вала: до 12x12 мм.
- Два вспомогательных переключателя SPDT*
- Ручного управления, фиксирование его в любом положении
- Герметичный корпус соответствует требованиям IP54
- Минимальный вес

Примечание. Устройство может быть вскрыто только на заводе-изготовителе. Оно не содержит частей, которые могут быть переустановлены или отремонтированы потребителями

Технические характеристики

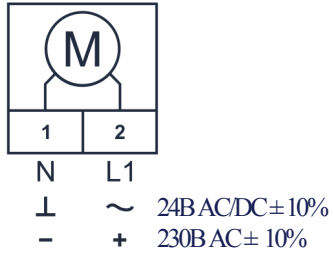
Модель	SF-05DF..(S)/24V	SF-05DF..(S)/230V	SF-05AF(S)/24V
Крутящий момент	5 Нм		
Площадь заслонки	до 1 м ²		
Рабочее время	Ⓜ 75 с Ⓞ 20 с	Ⓜ 150с Ⓞ 20с	
Энергопитание	AC-DC 24 В	AC 230 В	AC-DC 24 В
Энергопотребление	7,2 Вт / 2,5 Вт	работа: 5 Вт, ожидание: 2,5 Вт	
Расчетная мощность	10 ВА		
Масса	1,9 кг		
Управление	открыто/закрыто		0(2)~10 В
Направление вращения	Определяется стороной монтажа		
Угол поворота	0...90° (макс. 95°)		
Индикация положения	Механический указатель		
Переключатели SPDT*	..DF..(S)24V - 2 шт	..DF..(S)230V - 2 шт	..AF..(S)24V - 1шт
Срок службы	70000 полных циклов хода штока		
Уровень шума	Ⓜ 50 дБ, Ⓞ 62 дБ		
Класс защиты	III (низкое напряжение)	II (всё изолированно)	III (низкое напряжение)
Датчик температуры *S	SF-05DFS/24V	SF-05DFS/230V	SF-05AFS/24V
Степень защиты	IP54		
Диаметр вала	□12x12mm		
Рабочая температура	-30...+50°C		
Влажность	5~95% RH без конденсации		
Сертификация	CE и UL873		

*SPDT (Single-Pole Double-Throw) – однополюсная группа переключающихся контактов.

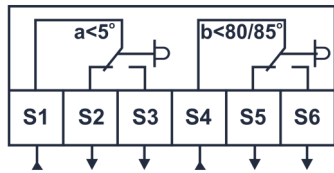
*S- Термозлектрическое устройство размыкает цепь при 72° С, возвратная пружина возвращает заслонку в начальное положение

Схема подключения:

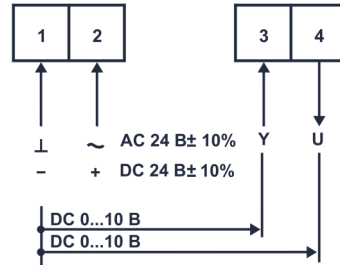
Привод SF-05DF...



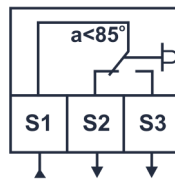
Вспомогательный переключатель для SF-05DF...



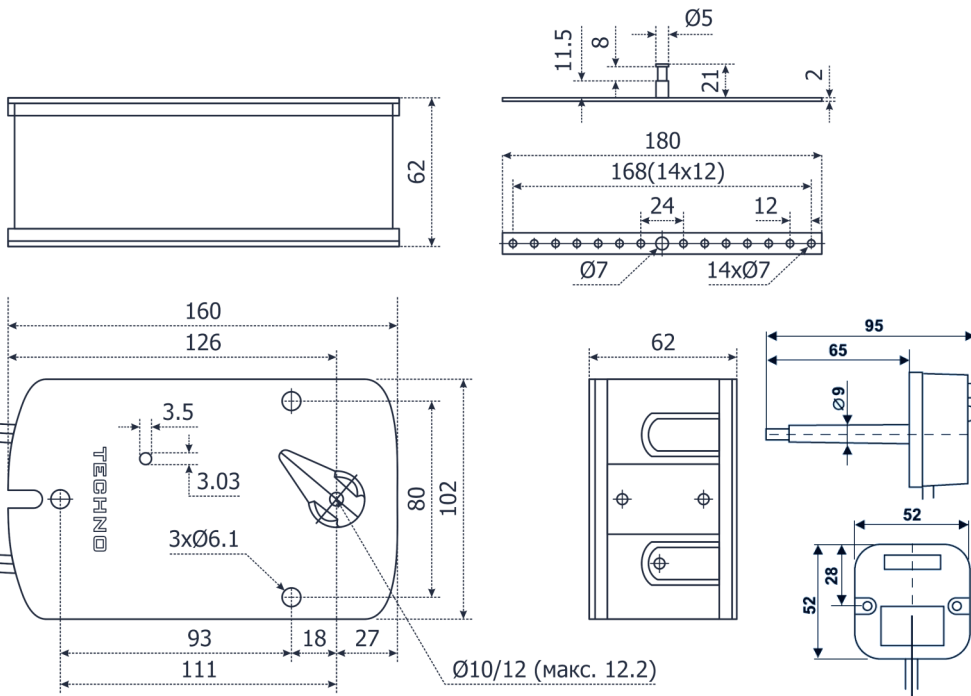
Привод SF-05AF...



Вспомогательный переключатель для SF-05AF...



Габаритные размеры



Инструкция по ручному управлению:

Вставьте рукоятку в шестигранное отверстие и медленно поворачивайте её по часовой стрелке (или против часовой стрелки в зависимости от положения привода) с постоянной скоростью, согласно схеме на корпусе привода, передающее звено будет вращаться в том же направлении. Когда передающее звено будет находиться в требуемом положении, поверните рукоятку в противоположном направлении на 90° (не применять силы к рукоятке, когда пружина вращает приводной механизм, в противном случае это может привести к неисправности привода), это приведет к его блокировке в нужном положении. Для разблокировки поверните ручку по часовой или против часовой стрелки в зависимости от положения привода.



Внимание:

Запрещено производить ручное управление рукояткой, когда пружина вращает передающее звено, так как это может повредить компоненты привода и привести к его неработоспособности.

Не разрешается применение электропривода в областях, выходящих за рамки, указанные в спецификации.

Устройство содержит 2 группы вспомогательных переключателей, которые предназначены для работы как с высоким напряжением, так и с низким. Совмещение различного напряжения на переключателях одного привода не допускается.