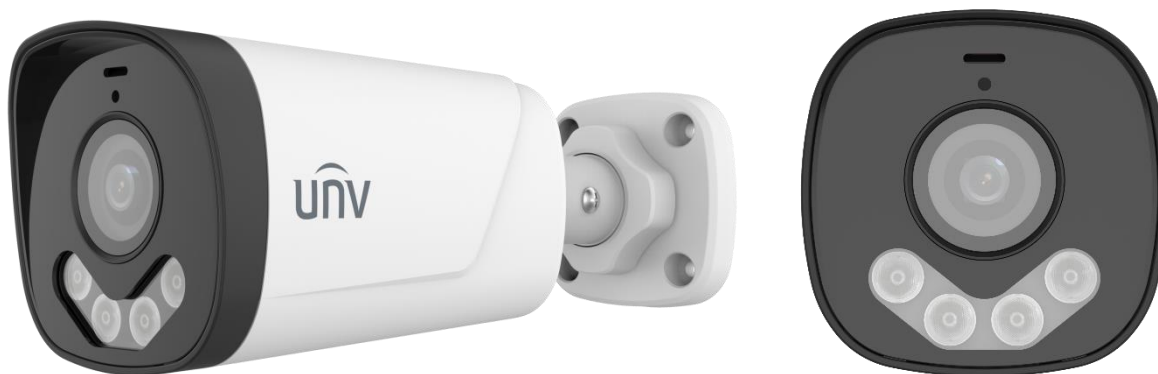


# Цилиндрическая аналоговая камера 2МП с технологией ColorHunter и двойной умной подсветкой

UHD-B42-AF28(40)LM-DL



## Введение

Модель UHD-B42-AF28(40)LM-DL — это цилиндрическая аналоговая камера 2МП с технологией ColorHunter, двойной умной подсветкой, системой 3D-шумоподавления и высокопроизводительной 1/3-дюймовой CMOS-матрицей. Поддерживает TVI/AHD/CVI/CVBS, благодаря чему эффективно повышается адаптируемость изделия и расширяется диапазон характеристик сетевых решений. С применением SYV-75-3 или коаксиальных кабелей других типов камера способна при минимальных затратах обеспечивать передачу HD-видео в высоком разрешении на большие расстояния с защитой от помех без задержки по времени. Камера также поддерживает захват аудио и синхронную передачу аудио и видео. В UNV XVR наши камеры с технологией ColorHunter и двойной умной подсветкой, могут автоматически переключаться между инфракрасной и белой подсветкой при обнаружении цели, предлагая гибкие варианты освещения и повышая безопасность.

## Функции

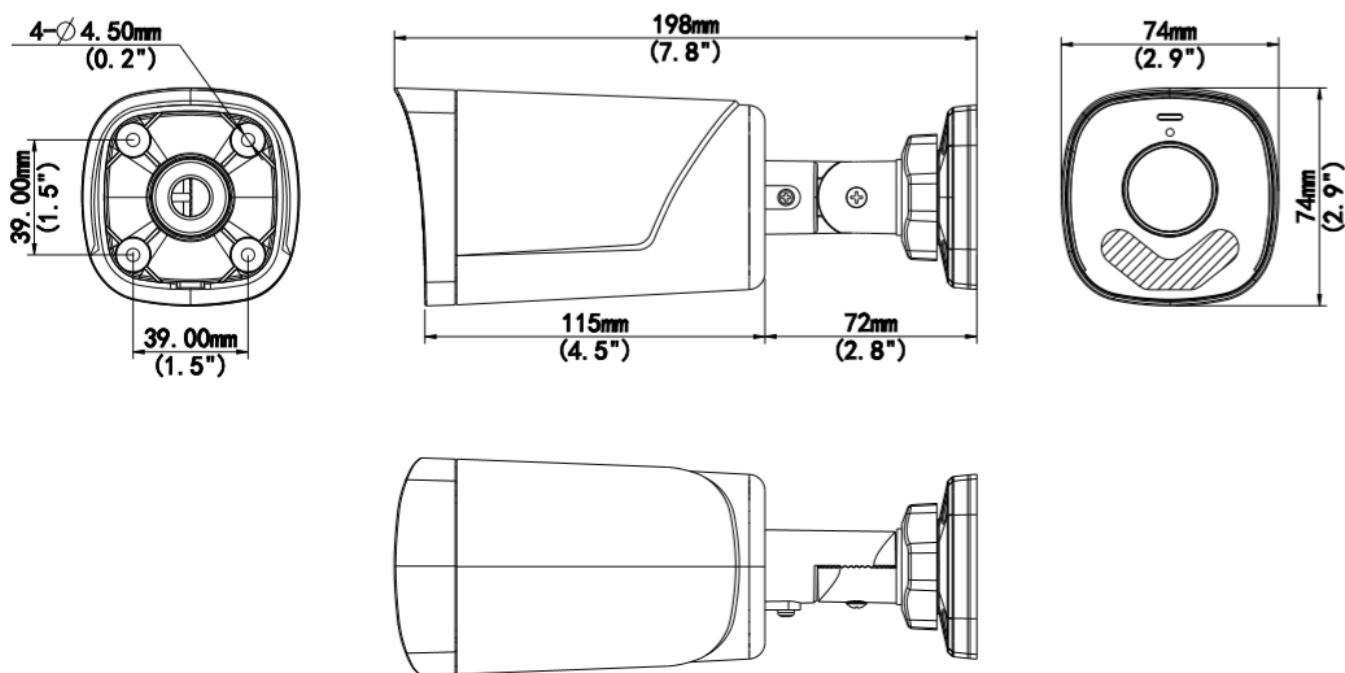
- Высококачественная съемка с разрешением 2МП
- TVI/AHD/CVI/CVBS
- Поддерживается автоматически убираемый ИК-фильтр (ICR)
- Двойная умная подсветка
- Технология 3D-шумоподавления обеспечивает четкое изображение
- Поддерживается горизонтальный переворот на 180° и вертикальный переворот на 180°
- Удобное в использовании OSD-меню настройки
- Защита корпуса от проникновения воды и пыли по классу IP67, высокая надежность
- OSD-меню настройки на 11 языках
- Встроенный микрофон дает возможность передавать высококачественный звук по коаксиальным кабелям

## Технические характеристики

Модель	UHD-B42-AF28LM-DL	UHD-B42-AF40LM-DL
<b>Матрица</b>		
Количество пикселей	2МП	
Размер	1/3"	
Чувствительность	0,003 лк (F1.6, АРУ вкл.) 0 лк (с включенной подсветкой)	
<b>Объектив</b>		
Объектив	2,8 мм	4,0 мм
Крепление объектива	M12	
Угол обзора	По горизонтали: 100,9° по вертикали: 56,5° по диагонали: 121,8°	По горизонтали: 82,5° по вертикали: 42,1° по диагонали: 98,6°
<b>Подсветка</b>		
Подсветка	Два ИК-диода; два диода белого света	
Дальность подсветки	ИК: 40 м Белый свет: 40 м	
Срок службы	≥ 60 000 часов	
<b>Видео</b>		
Разрешение	1080P: 1920 (по горизонтали)×1080 (по вертикали) 720P: 1280 (по горизонтали)×720 (по вертикали)	
Частота кадров	TVI/AHD/CVI: 1080P/25 к/с (по умолчанию TVI); 1080P/30 к/с; 720P/25 к/с; 720P/30 к/с CVBS: PAL, NTSC	
Скорость затвора	PAL: 1/25 с – 1/50000 с NTSC: 1/30 с – 1/50000 с	
<b>Изображение</b>		
Режим экспозиции	Четыре режима: «Глобальный» (по умолчанию), BLC, HLC, DWDR	
День/ночь	Три режима: «Авто» (по умолчанию), «День», «Ночь»	
Цифровое уменьшение шума	2D/3D	
Баланс белого	Два режима: «Авто» (по умолчанию), «Ручной»	
WDR	DWDR	
Режим освещения	Двойная подсветка (по умолчанию), ИК-подсветка, белый свет	
Переворот	Поддерживается горизонтальный переворот на 180° и вертикальный переворот на 180°	
Антитуман	Н/Д	
<b>Аудио</b>		
Микрофон	Встроенный микрофон	
Аудио камеры	TVI: 1080P при 25 к/с, 1080P при 30 к/с CVI: 1080P при 25 к/с, 1080P при 30 к/с	
<b>Интерфейс</b>		
Питание	5,5 мм интерфейс питания	
Видеовыход	BNC, поддерживает TVI/AHD/CVI/CVBS	
<b>Условия эксплуатации</b>		
Температура	От -40 до +60 °С	
Влажность	≤95%, (отн., без конденсации)	
Защита от перенапряжения	4 кВ	

Общие характеристики	
Питание	12 В пост. тока ( $\pm 25\%$ ) с защитой от обратной полярности, макс. 3,6 Вт
Монтаж	3D-кронштейн в комплекте, накладной монтаж (по умолчанию), опционально распределительная коробка, кронштейн для крепления на столб
Размеры	198 x 74 x 74 мм (Д x Ш x В)
Материал	Металл и пластик
Масса	227 г
Язык экранного меню	11 языков Английский, немецкий, испанский (Латинская Америка), французский, итальянский, японский, корейский, польский, португальский (Бразилия), русский, турецкий
Соответствие сертификатам	
EMC	CE-EMC (EN 55032, EN 61000-3-3, EN IEC 61000-3-2, EN 55035) FCC (FCC 47 CFR часть 15 В)
Безопасность	CE-LVD (EN 62368-1)
Окружающая среда	CE-RoHS (2011/65/EU; EU)2015/863); WEEE (2012/19/EU)
Защита	IP67 (IEC 60529)

## Размеры



UHD-B42-AF28(40)LM-DL

## Вспомогательные приспособления

TR-JB05-A-IN

Распределительная  
коробка



TR-UP06-B-IN

Крепление на  
столбе



TR-UP06-C-IN

Крепление на  
столбе



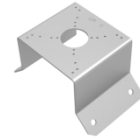
TR-A01-IN

Водонепроницаемые  
соединения



TR-UC08-C

Крепление на  
углу



PWR-DC1201A-UK,  
PWR-DC1201B-UK

Адаптер питания с  
вилкой стандарта  
Великобритании



PWR-DC1201A-US,  
PWR-DC1201B-US

Адаптер питания с  
вилкой стандарта  
США



PWR-DC1201A-EU,  
PWR-DC1201B-EU

Адаптер питания с  
вилкой стандарта  
ЕС



PWR-DC1201A-IND

Адаптер питания с  
вилкой стандарта  
Индии



Монтаж	
TR-UP06-B-IN	TR-JB05-A-IN+TR-UP06-C-IN
TR-JB05-A-IN+TR-UC08-C	

### Zhejiang Uniview Technologies Co., Ltd.

Building No. 369, Xietong Road, Xixing Sub-district, Binjiang District, Hangzhou City, Zhejiang Province, China (310051) (Ханчжоу, Чжэцзян, Китай)

Эл. почта: [overseasbusiness@uniview.com](mailto:overseasbusiness@uniview.com); [globalsupport@uniview.com](mailto:globalsupport@uniview.com)

<https://www.uniview.com>

©2023 Zhejiang Uniview Technologies Co., Ltd. Все права защищены.

\* Информация о характеристиках изделия и его наличии может быть изменена без предварительного уведомления.