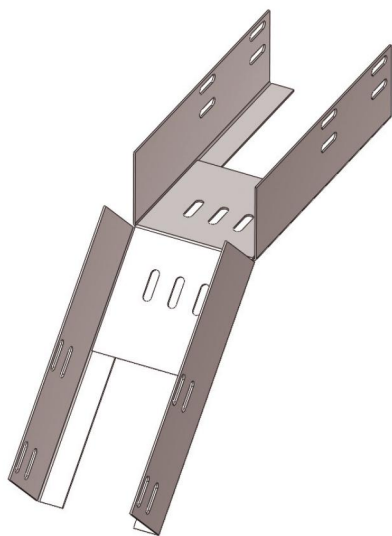


Лотки для поворота трассы вниз на 45° перфорированные КС и глухие КСГ



НАЗНАЧЕНИЕ

Используются для поворота трассы кабельной линии вниз на 45°.



Соединяются с прямыми секциями восемь винтовыми соединениями, входящими в комплект поставки.

ОСНОВНОЕ КЛИМАТИЧЕСКОЕ ИСПОЛНЕНИЕ:

УЗ | УТ1,5 | УХЛ1

ТОЛЩИНА МЕТАЛЛА:

0,8 | 1,0 | 1,2 | 1,5

ТИП	РИС.	РАЗМЕРЫ		ТОЛЩИНА МЕТАЛЛА	МАССА
		ММ			
		h	b	ММ	КГ
КС 75x65-45°	1	65	76	1,5	1,15
КС 100x65-45°			101		1,20
КС 150x65-45°			151		1,31
КС 200x65-45°			201		1,41
КС 250x65-45°			251		1,51
КС 300x65-45°			301		1,62
КС 400x65-45°			401		1,84
КС 500x65-45°			501		2,03
КС 600x65-45°			601		2,24
КСГ 75x65-45°	2	65	76	1,5	1,26
КСГ 100x65-45°			101		1,32
КСГ 150x65-45°			151		1,43
КСГ 200x65-45°			201		1,55
КСГ 250x65-45°			251		1,67
КСГ 300x65-45°			301		1,79
КСГ 400x65-45°			401		2,02
КСГ 500x65-45°			501		2,26
КСГ 600x65-45°			601		2,49

РИС. 1. КС-45°

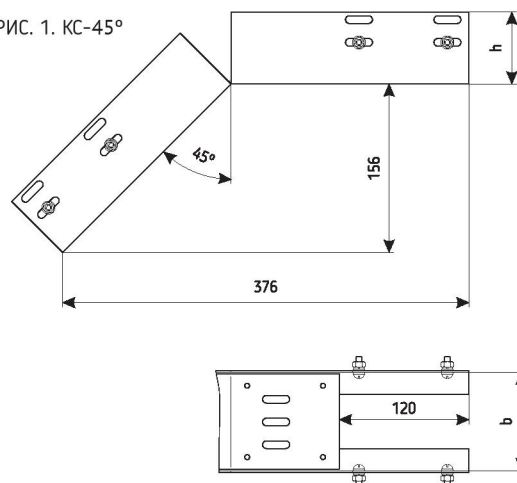


РИС. 2. КСГ-45°

