

EM-600 — всенаправленный конденсаторный микрофон диаметром 28 мм (1,1 дюйма), предназначенный для использования в звукозаписи. Он может быть установлен заподлицо в потолок, стену или стол, что делает его незаметным. Он обеспечивает четкий и высококачественный звук.



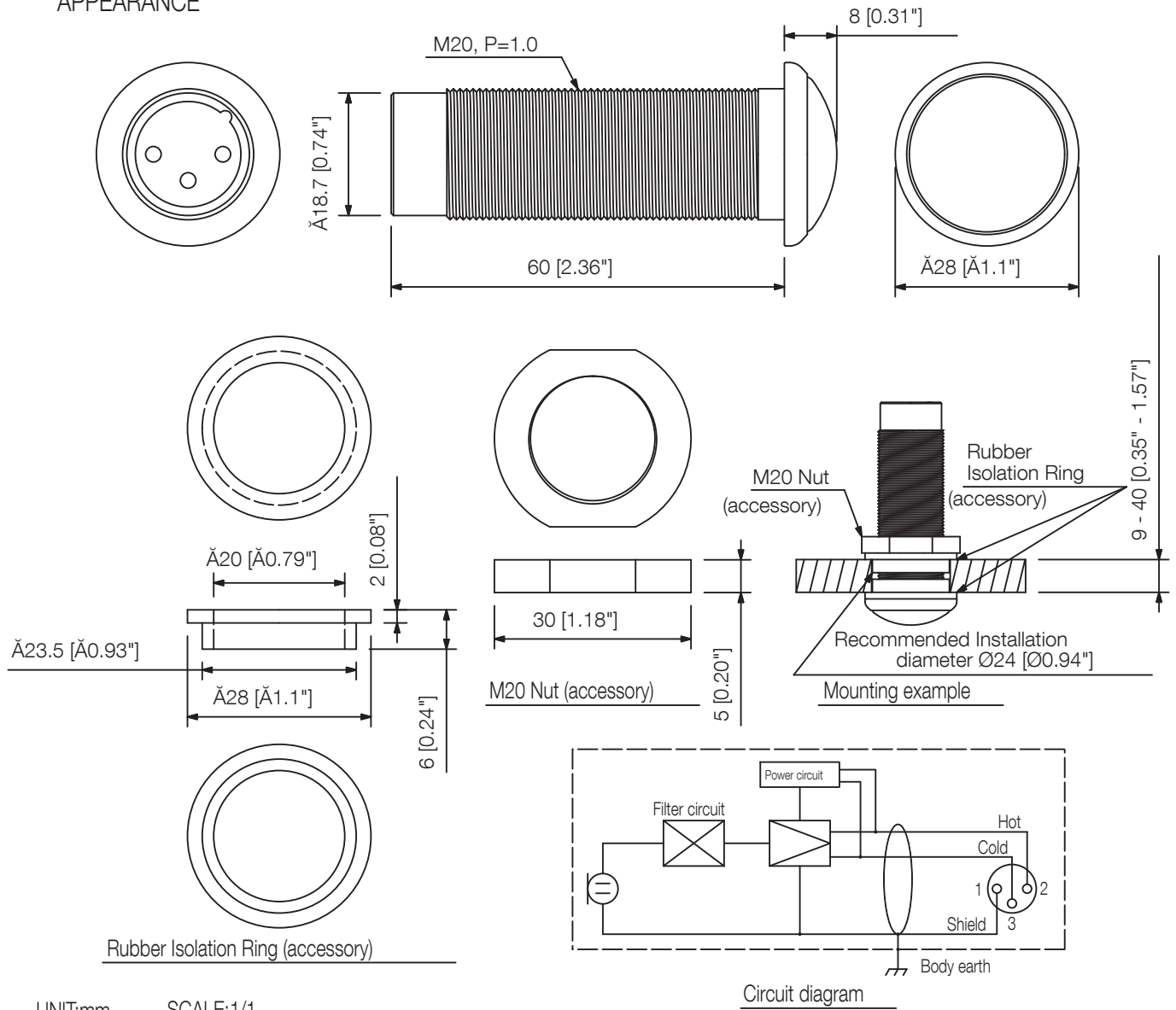
Номер статьи:EM-600

Specifications

Частотный отклик	30 Hz - 20 kHz
Соединение	XLR-3-12 или эквивалент
Номинальный импеданс	120 Ω
Фантомное питание	9–52 В пост. тока
Тип микрофона	Микрофон граничного слоя для скрытого монтажа
Направленность	многонаправленный
Номинальная чувствительность	-36 dB (1 kHz 0 dB = 1 V/Pa)
Размеры (Ш x В x Г)	x 68
Размеры (ø x Г)	28 x 68 mm
Покрытие	Сталь, полуглянец, краска, белый,
Рабочая температура	0°C - +40°C

Appearance

APPEARANCE



UNIT:mm

SCALE:1/1

Circuit diagram