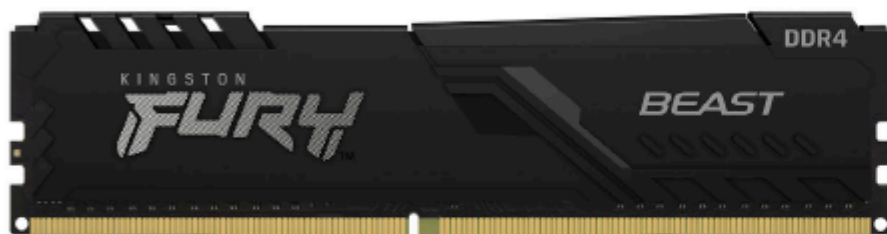


KF436C18BBK4/ 64

64 Гб (16 Гб 2Г x 64-разрядных x 4 шт.)

DDR4 3600 CL18 288 Pin DIMM Kit



ТЕХНИЧЕСКИЕ ХАРАКТЕРИСТИКИ

CL (IDD)	17 циклов
Время цикла строки (tRCmin)	45,75нс (мин.)
Обновление до активного / Refresh	350 нс (мин.)
Время команды (tRFCmin) Время активности строки (tRASmin) Номинальная	32нс (мин.)
по UL рабочая температура	94 В - 0
Температура хранения	0-С до +85-с
	55-С до +100-с

Описание

Kingston FURY KF436C18BBK4/64 представляет собой комплект из четырех 2Г x 64-разрядных (16 Гб) модулей памяти DDR4-3600 CL18 SDRAM (синхронная DRAM) 1Rx8, основанных на восьми 2Г x 8-разрядных компонентах FBGA на модуль. Каждый комплект модулей поддерживает профили памяти Intel® Extreme (Intel® XMP) 2.0. Общий объем комплекта составляет 64 Гб. Каждый модуль был протестирован для работы в DDR4-3600 с низкой задержкой 18-22-22 при 1,35В. Модули SPD запрограммированы на стандартную задержку JEDEC DDR4-2400 с синхронизацией 17-17-17 при напряжении 1,2 В. В каждом 288-контактном модуле DIMM используются золотые контактные пальцы. Стандартные электрические и механические характеристики JEDEC следующие:

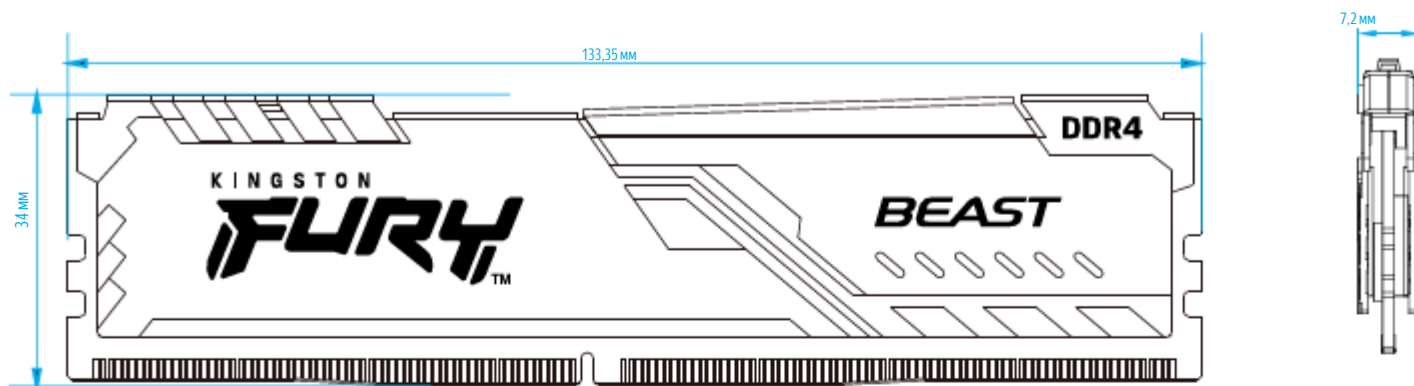
ВОЗМОЖНОСТИ

- Источник питания: VDD = 1,2 В Типичный
- VDDQ = 1,2 В Типично
- VPP = 2,5 В типично
- VDDSPD = 2,2-3,6 В · Подключение на матрице (ODT)
- 16 внутренних банков данных; 4 группы по 4 банка данных в каждой · Двухнаправленный дифференциальный стробоскоп данных · 8-битная предварительная выборка
- Длина серийной съемки (BL) переключается на лету BL8 или BC4 (серийная нарезка) · Высота 1,34 " (34 мм), без радиатора

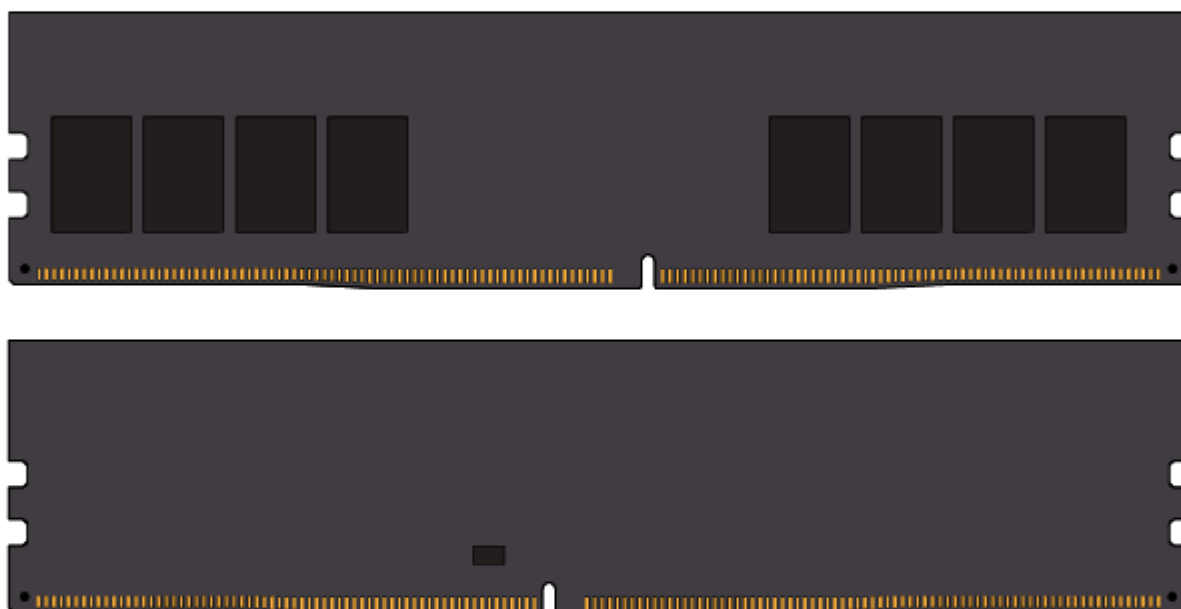
ЗАВОДСКИЕ ПАРАМЕТРЫ СИНХРОНИЗАЦИИ

- По умолчанию (JEDEC): Память DDR4-2400 CL17-17-17 при напряжении 1,2 В
- Профиль XMP #1: Память DDR4-3600 CL18-22-22 при напряжении 1,35 В
- Профиль XMP # 2: Память DDR4-3000 CL16-18-18 при напряжении 1,35 В

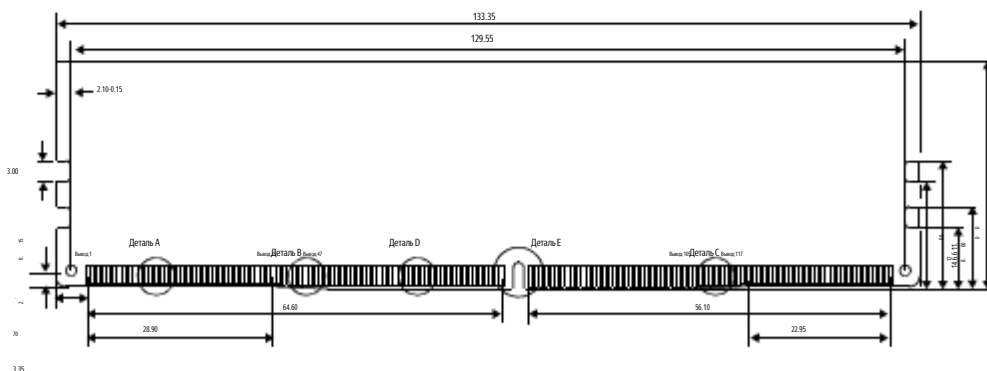
МОДУЛЬ С РАСПРЕДЕЛИТЕЛЕМ ТЕПЛА



РАЗМЕРЫ МОДУЛЯ



Все измерения приведены в миллиметрах.
(Допуски по всем размерам составляют ± 0.12 , если не указано иное)



Представленные изображения продукта предназначены только для иллюстрации и могут не отражать точное описание продукта. Kingston оставляет за собой право изменять любую информацию в любое время без предварительного уведомления.

ДЛЯ ПОЛУЧЕНИЯ ДОПОЛНИТЕЛЬНОЙ ИНФОРМАЦИИ ПЕРЕЙДИТЕ ПО ССЫЛКЕ KINGSTON.COM

Все продукты Kingston тестируются на соответствие опубликованным нами спецификациям. Некоторые материнские платы или системные конфигурации могут работать не с опубликованными настройками скорости и синхронизации памяти Kingston FURY. Kingston не рекомендует пользователям пытаться запускать свои компьютеры быстрее указанной скорости. Чрезмерный разгон или изменение системного таймера могут привести к повреждению компонентов компьютера.