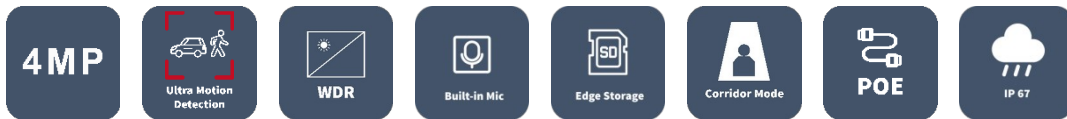


4 МП фиксированная купольная IP-камера

IPC3614LB-ADF28(40)K-H



Основные особенности

- Высокое качество изображения благодаря CMOS-матрице, 4МП, 1/2,9 дюйма
- 4МП (2560×1440) при 25/20 к/с; 3МП (2304×1296) при 30/25 к/с; 2МП (1920×1080) при 30/25 к/с; 720P (1280×720) при 30/25 к/с
- Ultra 265, H.265, H.264, MJPEG
- Умная ИК-подсветка с расстоянием до 30м
- Поддержка карт Micro SD емкостью до 128 ГБ
- Поддержка питания PoE
- Регулировка по 3 осям

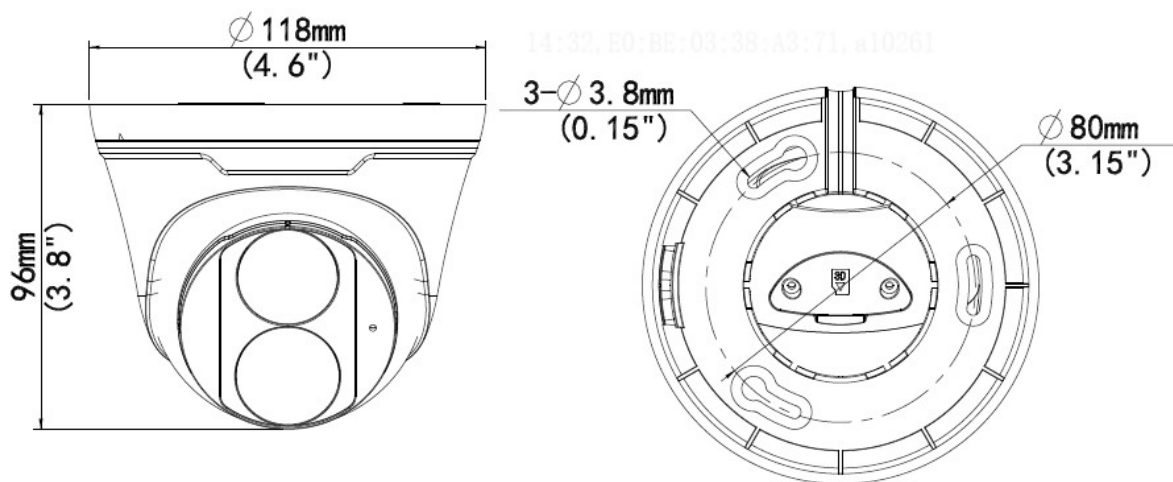
Технические характеристики

	IPC3614LB-ADF28K-H	IPC3614LB-ADF40K-H			
Камера					
Матрица	1/2,9 дюйма, 4,0МП, прогрессивная развертка, CMOS				
Мин. освещенность	Цвет: 0,01 лк (F2.0, АРУ вкл.) 0 лк с ИК-подсветкой				
День/ночь	Автоматически убираемый ИК-фильтр (ICR)				
Затвор	Автом./ручн.; от 1 до 1/100 000 сек.				
Регулировка угла	Панорамирование: От 0° до 360°	Наклон: От 0° до 75°	Поворот: От 0° до 360°		
Сигнал/шум	> 52 дБ				
WDR	120 дБ				
Объектив					
Тип объектива	2,8 мм при F2.0	4,0 мм при F2.0			
Диафрагма	Фиксированная				
Угол обзора (Г)	101,5°	84,1°			
Угол обзора (В)	55,6°	45,1°			
Угол обзора (Д)	111,6°	89,5°			
Обнаружение, наблюдение, распознавание и идентификация					
Дальность обнаружения, наблюдения, распознавания и идентификации (DORI)	Объектив (мм)	Обнаружение (м)	Наблюдение (м)	Распознавание (м)	Идентификация (м)
	2,8	63,0	25,2	12,6	6,3
	4,0	90,0	36,0	18,0	9,0
Подсветка					
Дальность ИК-подсветки	До 30 м				
Длина волны	850 нм				
Управление включением/отключением ИК-подсветки	Автом./ручн.				
Видео					
Сжатие видео	Ultra 265, H.265, H.264, MJPEG				
Профиль кодирования H.264	Базовый профиль, основной профиль, высокий профиль				
Частота кадров	Основной поток: 4МП (2560×1440), до 25 к/с; 3МП (2304×1296), до 30 к/с; 1080P (1920×1080), до 30 к/с; 720P (1280×720), до 30 к/с Дополнительный поток: D1 (720×576), до 30 к/с; 640×360, до 30 к/с; 2CIF (704×288), до 30 к/с; CIF (352×288), до 30 к/с;				
Битрейт видео	128 Кбит/с–6144 Кбит/с				
U-code	Поддерживается				
OSD	До 4 OSD				
Режим	До 4 областей				

маскирования	
ROI	До 8 областей
Видеопотоки	Два потока
Изображение	
Баланс белого	Авто/На улице/Точная настройка/Натриевая лампа/Заблокировано/Авто2
Цифровое уменьшение шума	2D/3D DNR
Умная ИК-подсветка	Поддерживается
Переворот	Нормальное положение/По вертикали/По горизонтали/180°/90° по часовой стрелке/90° против часовой стрелки
Устранение искажения	N/A
HLC	Поддерживается
BLC	Поддерживается
Антитуман	Цифровой антитуман
События	
Основные функции обнаружения	Обнаружение пересечения линии, вторжения (по обнаружению человеческого тела), обнаружение движения, фильтрация ложных движений, тревога при взломе, обнаружение звука
Общие функции	Водяной знак, фильтрация IP-адресов, политика доступа, защита ARP, аутентификация RTSP, аутентификация пользователя, аутентификация HTTP
Хранилище	
Локальная память	Карта Micro SD емкостью до 128 ГБ
Сетевое хранилище	ANR, NAS (NFS)
Сеть	
Протоколы	IPv4, IGMP, ICMP, ARP, TCP, UDP, DHCP, RTP, RTSP, RTCP, RTMP, DNS, DDNS, NTP, FTP, UPnP, HTTP, HTTPS, SMTP, QoS, SSL/TLS, SNMP
Возможность интеграции	ONVIF (профили S, G, T), API, SDK
Пользователь/хост	До 32 пользователей. 2 уровня пользователей: администратор и обычный пользователь
Защита	Защита паролем, надежный пароль, шифрование HTTPS, журналы экспорта, базовая и дайджест-аутентификация для RTSP, дайджест-аутентификация для HTTP, TLS 1.2, WSSE и дайджест-аутентификация для ONVIF
Клиент	EZStation EZView EZLive
Веб-браузер	Рекомендуется установить Plug-in: IE 10 и выше, Chrome 45 и выше, Firefox 52 и выше, Edge 79 и выше
	Просмотр в реальном времени без плагина: Chrome 57.0 и выше, Firefox 58.0 и выше, Edge 16 и выше
Интерфейсы	
Входы/выходы аудио	N/A

Тревожные входы/выходы	N/A
Последовательный порт	N/A
Встроенный микрофон	Поддерживается
Встроенный динамик	N/A
Wi-Fi	N/A
Сеть	1 * RJ45 10M/100M Base-TX Ethernet
Видеовыход	N/A
Соответствие сертификатам	
EMC	CE-EMC (EN 55032,EN 61000-3-3,EN IEC 61000-3-2,EN 55035) FCC (FCC 47 CFR часть 15 B)
Безопасность	CE LVD (EN 62368-1) CB (IEC 62368-1) UL/CUL (UL 62368-1, CAN/CSA C22.2 № 62368-1)
Окружающая среда	CE-RoHS (2011/65/EU;(EU)2015/863); WEEE (2012/19/EU)
Защита	IP67 (IEC 60529)
Общие характеристики	
Питание	12 В пост. тока $\pm 25\%$, PoE (IEEE 802.3af)
	Потребляемая мощность: До 4,0 Вт
Питание	\varnothing 5,5 мм коаксиальный штекер питания
Размеры ($\varnothing \times B$)	$\varnothing 118 \times 96$ мм
Масса	0,30 кг
Материал	Металл и пластик
Условия эксплуатации	от -40 до 60 °C, влажность: $\leq 95\%$, отн. (без конденсации)
Условия хранения	от -40 до 60 °C, влажность: $\leq 95\%$, отн. (без конденсации)
Защита от перенапряжения	4 КВ
Кнопка сброса	Поддерживается

Размеры



Аксессуары

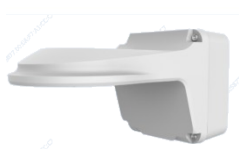
TR-JB03-I-IN

Распределительная
коробка



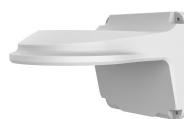
TR-JB07/WM03-G-IN

Крепление на стене



TR-WM03-D-IN

Крепление на стене



TR-UP06-IN

Крепление на столбе



TR-A01-IN

Водонепроницаемые
соединения



TR-SE24-IN

Подвесной монтаж



TR-SE24-A-IN

Подвесной монтаж



TR-CM24-IN

Подвесной монтаж

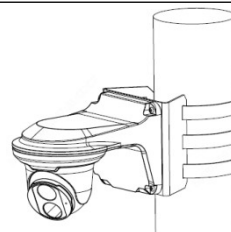


Крепление на распределительной коробке

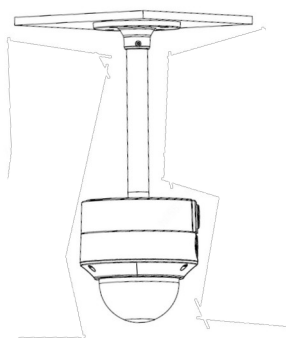
TR-JB03-I-IN

Крепление на столбе

TR-JB07/WM03-G-IN(TR-WM03-D-IN)+TR-UP06-IN



TR-CM24-IN+TR-JB03-I-IN

**Zhejiang Uniview Technologies Co., Ltd.**

Building No. 369, Xietong Road, Xixing Sub-district, Binjiang District, Hangzhou City, Zhejiang Province, China (310051) (Ханчжоу, Чжэцзян, Китай)

Эл. почта: overseasbusiness@uniview.com; globalsupport@uniview.com

<http://www.uniview.com>

©2023 Zhejiang Uniview Technologies Co., Ltd. Все права защищены.

* Информация о характеристиках изделия и его наличии может быть изменена без предварительного уведомления.