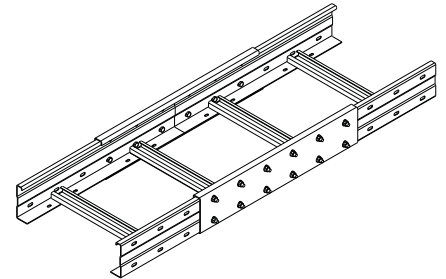
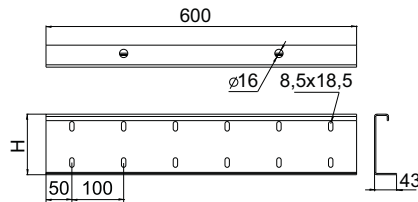


## СОЕДИНИТЕЛИ К ЛЕСТНИЧНЫМ ЛОТКАМ КАБЕЛЬРОСТАМ

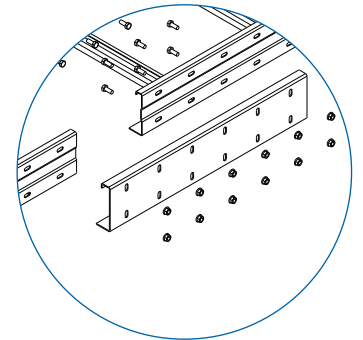
### Соединитель кабельроста СЛКР



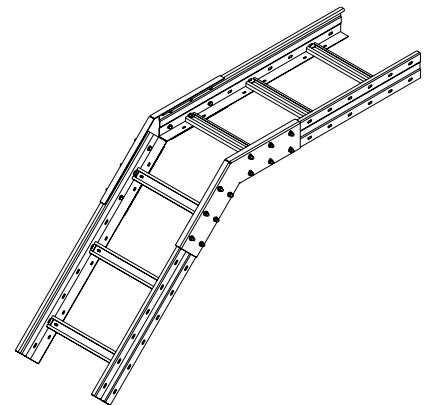
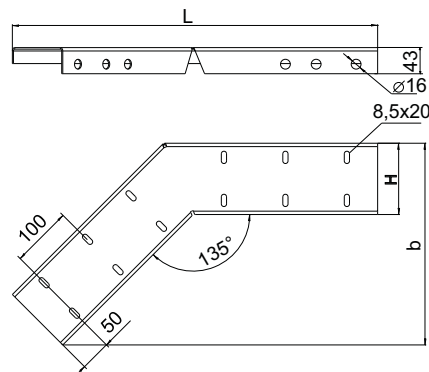
Артикул в исп. <b>СЦ</b>	Код <b>СЦ</b>	Код <b>ГЦ</b>	Высота (Н), мм	Масса, кг/шт
СЛКР-85-2,5-СЦ	043785	343785	93	1,86
СЛКР-110-2,5-СЦ	043711	343711	118	2,18
СЛКР-160-2,5-СЦ	043716	343716	168	2,74
СЛКР-200-2,5-СЦ	043720	343720	208	3,22



Соединитель СЛКР предназначен для крепления лотков между собой и лотков с углами. СЛКР устанавливается снаружи лотка, фиксируется болтами М8х20 и гайками М8 с буртиком. Для организации одного узла соединения соединители СЛКР используются парно.



### Вертикальный соединитель внешний для кабельроста ВСВЛКР45



Артикул в исп. <b>СЦ</b>	Код <b>СЦ</b>	Код <b>ГЦ</b>	Ширина (b), мм	Длина (L), мм	Высота (Н), мм	Масса, кг/шт
ВСВЛКР45-85-2,5-СЦ	036681	336681	303	578	93	1,77
ВСВЛКР45-110-2,5-СЦ	036611	336611	328	594	118	2,12
ВСВЛКР45-160-2,5-СЦ	036601	336601	378	630	168	2,84
ВСВЛКР45-200-2,5-СЦ	036621	336621	418	657	208	3,42



Соединитель ВСВЛКР45 предназначен для организации поворота кабельной трассы в вертикальной плоскости под углом 45 град. ВСВЛКР45 устанавливается снаружи лотка, фиксируется болтами М8х20 и гайками М8 с буртиком. Для организации одного узла соединения соединители ВСВЛКР45 используются парно.

