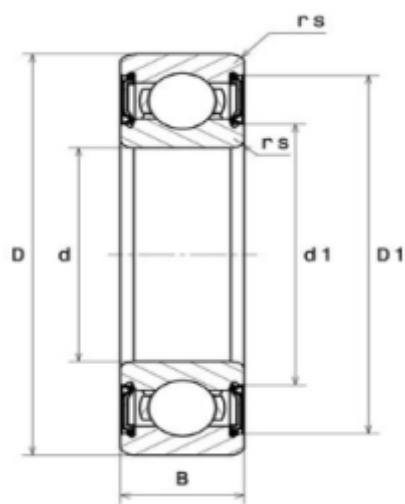




609-2Z

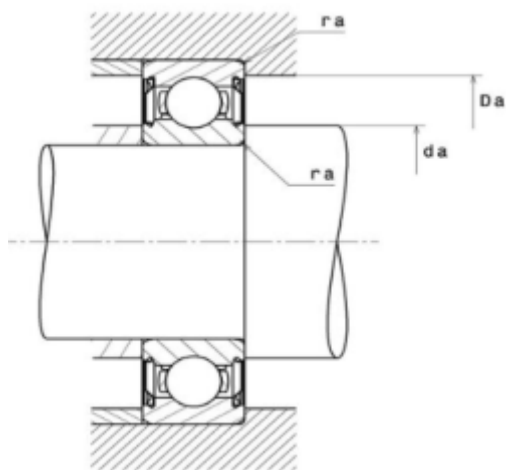
Однорядный радиальный шарикоподшипник



Технические характеристики

Основные размеры и параметры подшипника

г - внутренний диаметр.....	9 мм
D - Внешний диаметр.....	24 мм
B - Ширина подшипника/внутреннего кольца.....	7 мм
d1 - Внешний диаметр внутреннего кольца.....	12,8 мм
D1 - Внутренний диаметр наружного кольца.....	20,3 мм
rs - Минимальный радиус скругления.....	0,3 мм
Класс радиального зазора.....	CN
масса.....	0,014 кг



Производительность

C - динамическая нагрузка.....	3,5 кН
C0 - Статическая нагрузка.....	1,41 кН
Cu - Предельная усталостная нагрузка.....	0,06 кН
Nlim - механическая предельная скорость.....	45000 т/мин
Tmin - Минимальная рабочая температура.....	-30°C
Tmax - Максимальная рабочая температура.....	120°C