

Кондиционер воздуха Настенный тип

*Инструкция по монтажу и эксплуатации
Внутренний блок VRF систем серии V8*

Модели:

MIH15GHN18(DP)

MIH22GHN18(DP)

MIH28GHN18(DP)

MIH36GHN18(DP)

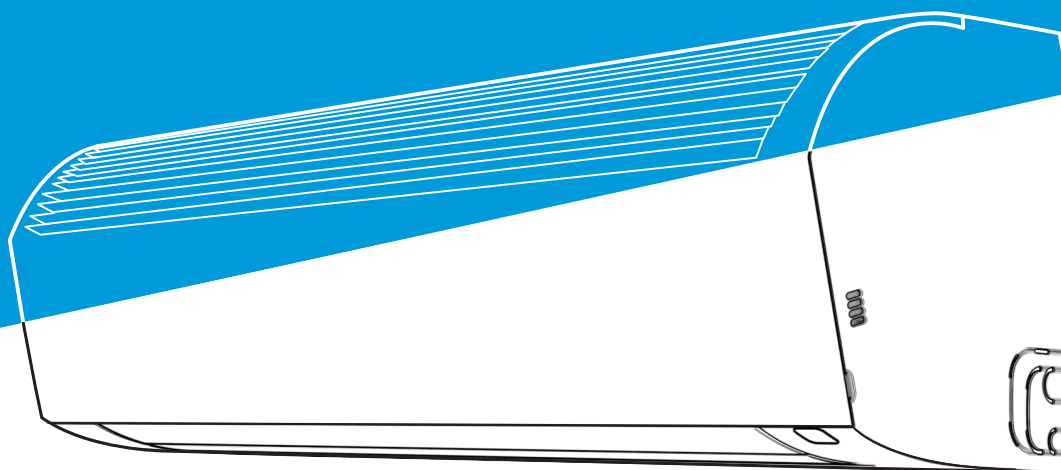
MIH45GHN18(DP)

MIH56GHN18(DP)

MIH71GHN18(DP)

MIH80GHN18(DP)

MIH90GHN18(DP)

The Midea logo consists of a stylized white 'M' inside a white circle, followed by the word 'Midea' in a white, sans-serif font.

DM25-03.01.17
18.04.2025

Внимательно прочтите данную инструкцию перед началом эксплуатации оборудования и сохраняйте ее для использования в будущем.

Иллюстрация на титульном листе приведена только в качестве справочной информации, внешний вид конкретной модели может отличаться.

ПРЕДИСЛОВИЕ

Уважаемые пользователи!

Благодарим за приобретение и использование продукции нашей компании. Внимательно ознакомьтесь с информацией настоящего Руководства по монтажу, эксплуатации, обслуживанию и устранению неполадок, чтобы получить знания, достаточные для выполнения этих процедур и правильного использования данного изделия.

Руководство применимо только к перечисленным внутренним блокам. Для наружных блоков или других внутренних блоков, см. руководство по монтажу и эксплуатации соответствующих устройств.

Подробную информацию о вспомогательном управляющем оборудовании (проводной пульт управления, пульт дистанционного управления и центральный пульт управления) см. в руководстве по эксплуатации соответствующего оборудования.

Для того, чтобы обеспечить надлежащие монтаж и эксплуатацию устройства, необходимо следующее:

- Строго следуйте требованиям Руководства, чтобы обеспечить правильную и безопасную эксплуатацию данного устройства.
- Все иллюстрации и содержание данного Руководства приведены только в качестве справочной информации. Вследствие постоянного совершенствования продукции, технические характеристики могут быть изменены без предварительного уведомления.
- Для обеспечения надлежащей эксплуатации и длительного срока службы устройства требуется его регулярная очистка и обслуживание. Каждый год перед использованием кондиционера следует связываться с местным сервисным центром. Наша компания предоставляет платные услуги по выполнению процедур очистки, технического обслуживания или проверки оборудования квалифицированным профессиональным персоналом.
- После прочтения Руководства следует сохранить его для обращения за справочной информацией в случае необходимости.

СОДЕРЖАНИЕ

ТЕХНИКА БЕЗОПАСНОСТИ

04

Описание предупреждающих знаков / 4

Меры предосторожности / 5

Требования электробезопасности / 6

Приложение / 6

ПОРЯДОК ЭКСПЛУАТАЦИИ

10

Меры предосторожности при эксплуатации / 10

Оптимальный рабочий режим / 11

Нестандартные ситуации, не связанные с нарушениями работы кондиционера / 13

Изображение дисплея / 15

ИНСТРУКЦИЯ ПО МОНТАЖУ

16

Меры предосторожности при монтаже / 16

Наименования компонентов / 20

Монтаж устройства / 21

Монтаж электропроводки / 40

Комплект поставки / 25

Тестовый запуск / 62

Настройка системы / 57

ТЕХНИЧЕСКОЕ ОБСЛУЖИВАНИЕ И РЕМОНТ

64

Техника безопасности / 64

Чистка и техническое обслуживание / 64

Ремонт стандартных деталей и компонентов / 67

ТЕХНИЧЕСКИЕ ХАРАКТЕРИСТИКИ

75

ДОПОЛНИТЕЛЬНЫЕ СВЕДЕНИЯ





78

Приведенная далее информация содержит важные сведения относительно вопросов безопасности. Обязательно ознакомьтесь с ней и убедитесь в полном понимании содержания указанных ниже предупредительных надписей и знаков, неукоснительно соблюдайте требования мер предосторожности во избежание получения травм и нанесения вреда имуществу пользователей и других лиц.



ТЕХНИКА БЕЗОПАСНОСТИ

Описание предупреждающих знаков

	ОСТОРОЖНО	Этот символ означает, что в данном устройстве используется огнеопасный хладагент. В случае утечки хладагента рядом с потенциальным источником возгорания хладагент может воспламениться.
	ВНИМАНИЕ	Этот символ означает, что необходимо внимательно прочитать инструкцию по эксплуатации.
	ВНИМАНИЕ	Этот символ означает, что сервисный персонал должен обращаться с данным оборудованием в соответствии с инструкцией по монтажу.
	ВНИМАНИЕ	Этот символ означает наличие таких источников информации, как инструкция по эксплуатации или инструкция по монтажу.



Осторожно: опасность возгорания

(только для IEC 60335-2-40: 2018)



Осторожно: опасность возгорания

(для IEC/EN 60335-2-40, кроме IEC 60335-2-40: 2018)

[Примечание]

Вышеуказанный символ относится к системе хладагента R32.

1 Описание предупреждающих знаков

Для отражения уровня опасности используются различные обозначения. Следуйте инструкции для обеспечения безопасной эксплуатации устройства.

[Опасно]

Несоблюдение данных требований может привести к получению тяжелых травм, вплоть до летального исхода.

[Осторожно]

Несоблюдение данных требований может привести к получению серьезной травмы и тяжелых телесных повреждений вплоть до летального исхода, повреждению изделия и другого имущества, а также поражению электрическим током или созданию пожароопасной ситуации.

[Внимание]

Несоблюдение данных требований может привести к получению незначительных телесных повреждений или повреждению самого изделия, другого оборудования или имущества, а также может стать причиной возникновения опасной ситуации.

[Примечание]

Полезная информация по эксплуатации и обслуживанию.

Предупреждающие знаки



Требуется эффективное заземление



Требуется квалифицированный профессиональный персонал

⚠ Условия, в которых монтаж запрещен



Присутствие горючих веществ



Присутствие сильных токов



Присутствие открытого пламени



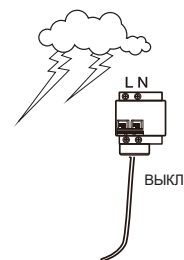
Присутствие кислот и щелочей

2 Меры предосторожности

⚠ [Опасно]

В время грозы необходимо выключить главный выключатель электропитания, иначе удар молнии может стать причиной повреждения блока или привести к несчастному случаю.

Поскольку возможна утечка хладагента, в помещении не должно находиться источников огня. В случае утечки следует немедленно выключить главный выключатель электропитания, открыть окна для вентиляции. Не приближайтесь к месту утечки. Для выполнения ремонтных работ и устранения утечки обратитесь к местным дилерам или в сервисные центры.



⚠ [Осторожно]

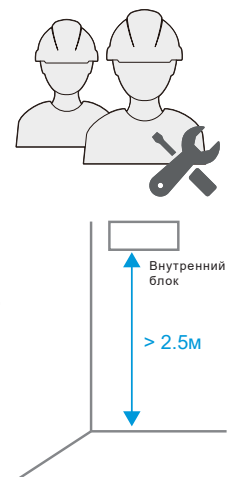
Кондиционер должен быть установлен с соблюдением требований национальных стандартов и правил электротехники, а также приведенных здесь инструкций по монтажу.

Не используйте жидкие, сжиженные и коррозионно-активные очистители для протирки блока, не разбрызгивайте на него воду или другие жидкости. В противном случае его пластиковые компоненты могут быть повреждены или может возникнуть риск поражения электрическим током. Отключайте электропитание устройства перед очисткой или обслуживанием; несоблюдение данной рекомендации может стать причиной несчастного случая.

Для снятия и повторного монтажа кондиционера следует обратиться к профессиональному техническому специалисту. Для проведения технического обслуживания или ремонта следует обратиться к профессиональному техническому специалисту.

Внутренний блок должен быть размещен в недоступном для детей месте и на высоте не менее 2,5 м от пола.

Датчик утечки хладагента устанавливается на высоте 1500 мм над полом.



👤 [Внимание]

Запрещается допускать к использованию кондиционера детей, а также лиц с ограниченными физическими и умственными способностями или не обладающих необходимыми для этого опытом и знаниями, без надзора со стороны лица, ответственного за их безопасность.

Следите за детьми, не позволяйте им играть с устройством.

Дети (не младше 8 лет), а также лица с ограниченными физическими и умственными возможностями или не обладающие необходимым опытом и знаниями, могут пользоваться устройством только под надзором и контролем родителей или дееспособных лиц, несущих за них ответственность. (Только для стран Евросоюза)

Не разрешайте детям играть с устройством. (Только для стран Евросоюза)

Не разрешается допускать детей к очистке и обслуживанию устройства без присмотра. (Только для стран Евросоюза)

Данное устройство предназначено для эксплуатации специалистами или обученными пользователями в магазинах, на предприятиях легкой промышленности и на фермах или для коммерческого использования неспециалистами (EN 60335-2-40:2003/A13:2012).

Использование изделия в коммерческих целях. Данное устройство предназначено для эксплуатации специалистами или обученными пользователями в магазинах, на предприятиях легкой промышленности и на фермах или для коммерческого использования неспециалистами. Уровень звукового давления составляет менее 70 дБ(А).

3 Требования электробезопасности

[Осторожно]

Кондиционер следует монтировать в соответствии с местными официальными требованиями к электропроводке.

Электропроводка должна выполняться квалифицированным электриком.

Прокладка проводки должна соответствовать требованиям электробезопасности.

Кондиционер должен быть надлежащим образом заземлен; это означает, что главный выключатель кондиционера должен быть оснащен надежным заземляющим кабелем.

Отключите все источники электропитания, прежде чем касаться любых подключенных деталей.

Запрещается разбирать и ремонтировать кондиционер самостоятельно. Подобные действия представляют опасность. В случае неисправности, немедленно отключите электропитание и свяжитесь с местным дилером или сервисным центром.

Для кондиционера необходимо обеспечить отдельную линию электропитания, соответствующую его номинальным параметрам.

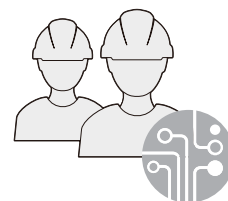
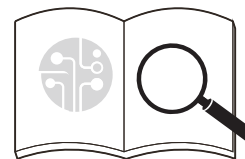
Линия электропитания, подсоединенная к кондиционеру, должна быть оборудована устройством отключения источника электропитания в соответствии с правилами электромонтажа.

В случае повреждения кабеля электропитания, необходимо пригласить для его замены специалистов из отдела технического обслуживания или аналогичного отдела производителя.

Печатная плата (PCB) кондиционера оснащена предохранителем для обеспечения защиты от перегрузки по току.

Печатная плата содержит маркировку номиналов предохранителей.

ПРИМЕЧАНИЕ: Для блоков, содержащих хладагент R32, необходимо использовать только взрывобезопасные керамические предохранители.



[Внимание]

Главный выключатель устройства должен быть всегда заземлен. Ни при каких обстоятельствах не отсоединяйте кабель заземления.

Не использовать поврежденный кабель. Немедленно замените его при обнаружении каких-либо повреждений.

Включите и прогрейте кондиционер не менее чем за 12 часов перед использованием при первом включении или после отключения на длительное время.



4 Приложение

[Осторожно]

Следующая далее информация относится к системам с хладагентом R32.

До начала работы с системами, содержащими легковоспламеняющиеся хладагенты, необходимо провести проверки безопасности, чтобы минимизировать риск возгорания.

Для ремонта системы охлаждения следующие меры предосторожности должны быть соблюдены до начала работ по системе.

Работы должны проводиться в соответствии с инструкцией, чтобы минимизировать риск присутствия горючего газа или пара во время выполнения работ.

Весь обслуживающий персонал и другие сотрудники должны быть проинструктированы о характере выполняемых работ. Следует избегать проведения работ в ограниченном пространстве. Место проведения работ следует оградить. Убедитесь, что на данном рабочем месте были созданы безопасные условия за счет обеспечения контроля за горючим материалом.

Место проведения работ должно быть проверено с помощью соответствующего детектора хладагента до и во время проведения работ, чтобы технический специалист знал о присутствии потенциально легковоспламеняющейся атмосферы.

Убедитесь, что оборудование, используемое для обнаружения утечек, подходит для работы с легковоспламеняющимися хладагентами, то есть не искрит, имеет достаточную герметичность или безопасно по своей природе.

Если какие-либо связанные с нагревом работы должны проводиться на холодильном оборудовании или на любых других деталях, то должно быть обеспечено легкодоступное подходящее оборудование для пожаротушения. Рядом с местом заправки должен иметься сухой порошковый или СО₂ огнетушитель.

Все лица, выполняющие работы на холодильной системе, которые связаны с вскрытием трубопроводов, которые, в свою очередь, содержат или содержали легковоспламеняющийся хладагент, не должны использовать никакие источники возгорания, способные вызвать риск возгорания или взрыва.

Все действия, потенциально способные вызвать возгорание, включая курение, должны выполняться на достаточном расстоянии от места выполнения операций установки, ремонта, снятия и утилизации, во время которых легковоспламеняющийся хладагент может быть выпущен наружу.

Перед началом работ необходимо осмотреть участок вокруг оборудования, чтобы убедиться в отсутствии воспламеняющихся материалов или источников воспламенения. Должны быть установлены знаки «Курение запрещено».

Перед вскрытием системы или проведением любых, связанных с нагревом работ, необходимо, чтобы рабочее место находилось на открытом воздухе или надлежащим образом вентилировалось. На время работы должна быть обеспечена надлежащая вентиляция. Вентиляция должна безопасно рассеивать любой выпущенный хладагент и удалять его во внешнюю атмосферу.

При замене электрических компонентов последние должны соответствовать назначению и иметь правильные технические характеристики. Во всех случаях необходимо соблюдать требования Инструкции производителя по техническому обслуживанию и ремонту. В случае сомнений за поддержкой следует обращаться в Технический отдел производителя.

На устройствах, в которых используются легковоспламеняющиеся хладагенты, должны быть выполнены следующие проверки:

- объем заправки должен соответствовать размеру помещения, в котором установлены содержащие хладагент компоненты;
- средства вентиляции и вытяжка должны работать надлежащим образом и не должны быть заблокированы;
- если используется контур промежуточного хладагента, то необходимо проверить вторичный контур на наличие хладагента;
- маркировка на оборудовании должна оставаться видимой и хорошо различимой. Неразборчивые ярлыки и знаки необходимо исправить;
- трубопровод хладагента и компоненты системы должны быть установлены в таком положении, в котором мала вероятность, что они будут подвергаться воздействию каких-либо веществ, способных «разъесть» компоненты, содержащие хладагент, кроме случаев, когда эти компоненты изготовлены из материалов, по своей природе устойчивых к коррозии, или должным образом защищены от коррозии.

Ремонт и техническое обслуживание электрических компонентов должны начинаться с проверки безопасности и инспекции компонентов.

В случае, если существует неисправность, которая может поставить под угрозу безопасность, строго запрещено подавать электропитание в цепь, пока эта неисправность не будет устранена удовлетворительным образом. Если такая неисправность не может быть устранена немедленно, но есть необходимость продолжить работу, следует использовать подходящее временное решение. Об этом необходимо сообщить владельцу оборудования и всем заинтересованным сторонам.

Первоначальные проверки безопасности должны включать в себя следующее:

- конденсаторы должны быть разряжены: это должно быть сделано безопасным образом, чтобы избежать возможного искрения.
- во время заправки, восстановления или продувки системы не должно быть электрических компонентов и проводки под напряжением.
- цепь заземления не должна быть повреждена.

В ходе ремонта герметичных компонентов все электропитание должно быть отключено от оборудования, над которым проводятся работы, перед снятием любых герметизирующих крышек и т. д. Если присутствие электропитания на оборудовании абсолютно необходимо во время ремонта, то нужно установить постоянно действующее средство обнаружения утечки в самой критической точке для предупреждения о потенциально опасной ситуации.

Особое внимание следует уделить тому, чтобы при проведении работ на электрических компонентах не изменить корпус так, чтобы это повлияло на класс защиты. Это относится к повреждению кабелей, чрезмерному количеству соединений, контактам, технические характеристики которых не отвечают оригинальным, к повреждению пломб, неправильной установке сальников и т. д.

Убедитесь, что не произошло ухудшение свойств уплотнений или уплотнительных материалов, не позволяющее им далее служить цели предотвращения проникновения горючей атмосферы.

Сменные части должны соответствовать спецификациям производителя.

Не применяйте постоянные индуктивные или емкостные нагрузки к цепи без гарантии того, что это не приведет к превышению допустимого напряжения и тока для используемого оборудования.

Искробезопасные компоненты – это единственные компоненты, с которыми можно работать под напряжением в присутствии легковоспламеняющейся атмосферы. Измерительный прибор должен иметь правильный номинал.

Сменные компоненты должны быть обязательно одобрены изготовителем. Применение иных деталей может привести к воспламенению хладагента, попавшему в атмосферу в результате утечки.

Убедитесь, что кабели не будут подвергаться износу, коррозии, избыточному давлению, вибрации, лежать на острых краях или подвергаться любому другому неблагоприятному воздействию внешней среды. При проверке

также нужно принять во внимание эффекты старения или воздействия постоянной вибрации от таких ее источников, как компрессоры или вентиляторы.

При вскрытии контура хладагента для проведения ремонта или для любых других целей должны выполняться штатные процедуры. Однако, важно использовать передовые методы.

Поскольку необходимо учитывать риск воспламенения, следует выполнить следующую процедуру:

- Удалить хладагент;
- Продуть контур инертным газом;
- Откачать газ;
- Снова продуть инертным газом;
- Вскрыть контур, обрезав или распаяв соединение.

Заправленный хладагент необходимо утилизировать в емкость для сбора хладагента. Систему необходимо «промыть» инертным газом для обеспечения безопасности ремонта. Может потребоваться повторить этот процесс несколько раз. Для этой цели недопустимо использовать сжатый воздух или кислород.

Продувка выполняется путем вакуумирования системы с последующим заполнением инертным газом до достижения рабочего давления. Затем следует выпуск в атмосферу и окончательное вакуумирование.

Этот процесс повторяется до тех пор, пока в системе не останется хладагента. Для обеспечения работы давление инертного газа (азота) в системе нужно снизить до атмосферного.

Эта операция абсолютно необходима, если требуется выполнить пайку на трубопроводе.

Убедитесь, что выход для вакуумного насоса не находится вблизи источников возгорания и обеспечена надлежащая вентиляция.

Убедитесь, что при использовании заправочного оборудования не происходит загрязнение различными хладагентами. Шланги или трубопроводы должны быть как можно короче, чтобы минимизировать содержащееся в них количество хладагента.

Перед новой заправкой системы ее следует испытать под давлением с применением инертного газа (азота).

DD.12 Вывод из эксплуатации:

Перед выполнением этой процедуры важно убедиться, что технический специалист полностью знаком с оборудованием и всеми его элементами. Для обеспечения безопасности при извлечении всех хладагентов рекомендуется придерживаться передовых методов. Перед выполнением данной задачи необходимо взять образцы масла и хладагента в случае, если требуется выполнить анализ для повторного использования. Перед началом выполнения данной задачи важно убедиться в присутствии электроэнергии.

- а) Ознакомьтесь с оборудованием и правилами его эксплуатации.
- б) Электрически изолируйте систему.
- в) Прежде чем приступить к выполнению данной процедуры, необходимо обеспечить следующее:
 - доступность механического погрузочно-разгрузочного оборудования, если оно требуется для перемещения баллонов с хладагентом;
 - все средства индивидуальной защиты должны быть доступны и должны использоваться правильно;
 - процесс слива хладагента должен всегда контролироваться компетентным лицом;
 - оборудование для слива и баллоны должны соответствовать применимым стандартам.
- д) Если это возможно, следует откачать хладагент из системы.
- е) Если вакуумирование невозможно, установите коллектор так, чтобы можно было удалить хладагент из различных частей системы.
- ф) Убедитесь, что баллон установлен на весах, прежде чем начинать слив.
- г) Запустите машину для слива и управляйте ею в соответствии с инструкциями производителя.
- h) Не переполняйте баллоны. (Не более 80% объема заправки жидкостью).
- i) Не превышайте максимальное рабочее давление в баллоне, даже временно.
- ж) После того, как баллоны были заполнены правильно, и процесс завершен, убедитесь, что баллоны и оборудование быстро удалены с рабочего места, и все запорные клапаны на оборудовании закрыты.
- к) Слитый хладагент не следует заправлять в другую холодильную систему без очистки и проверки.

Оборудование необходимо маркировать с указанием того, что оно выведено из эксплуатации, и хладагент слит. На маркировочной этикетке должна быть дата и подпись. Убедитесь, что на оборудовании имеются этикетки, в которых указано, что оно содержит легковоспламеняющийся хладагент.

При удалении хладагента из системы для обслуживания или при выводе из эксплуатации рекомендуется придерживаться передовых методов, чтобы безопасно удалить все хладагенты.

При переносе хладагента в баллоны убедитесь, что используются только соответствующие баллоны для сбора хладагента. Убедитесь, что в наличии имеется нужное количество баллонов для сбора всего объема заправки системы. Все используемые баллоны должны быть предназначены для сбора хладагента и маркированы для требуемого хладагента (т.е. специальные баллоны для сбора хладагента). Баллоны должны иметь предохранительный клапан и соответствующие запорные клапаны в хорошем рабочем состоянии. Пустые баллоны для сбора должны быть вакуумированы и, если возможно, охлаждены перед сливом.

Оборудование для слива должно быть в хорошем рабочем состоянии, с набором инструкций по оборудованию в непосредственной близости. Это оборудование должно подходить для сбора легковоспламеняющихся хладагентов. Кроме того, в наличии должен быть набор калиброванных весов, находящийся в хорошем рабочем состоянии. Шланги должны быть укомплектованы герметичными муфтами и должны находиться в хорошем состоянии.

Перед использованием машины для слива необходимо убедиться, что она находится в удовлетворительном рабочем состоянии, хорошо обслуживалась, и что все связанные с ней электрические компоненты герметизированы для предотвращения возгорания в случае выпуска хладагента. В случае сомнений следует проконсультироваться с производителем.

Слитый хладагент должен быть возвращен поставщику хладагента в соответствующем баллоне для слива вместе с Уведомлением о передаче отходов. Не следует смешивать хладагенты в установках для сбора и особенно – в баллонах хладагента.

При необходимости удаления компрессоров или компрессорных масел, следует вакуумировать их до приемлемого уровня, чтобы убедиться в том, что в смазке не остался легковоспламеняющийся хладагент. Процесс вакуумирования должен быть проведен до возврата компрессора поставщику. Для ускорения этого процесса следует задействовать только электрический обогрев корпуса компрессора. После того, как масло будет слито из системы, обращаться с ним следует с осторожностью.

Внимание: во время обслуживания и замены деталей отключите устройство от источника электропитания.

Указанные блоки являются компонентами кондиционеров и соответствуют требованиям к компонентам действующего международного стандарта. Их следует подключать только к другим блокам, имеющим подтверждение о соответствии требованиям к компонентам действующего международного стандарта.

ПОРЯДОК ЭКСПЛУАТАЦИИ

1 Меры предосторожности при эксплуатации

[Осторожно]

Выключите главный выключатель электропитания, если блок не используется в течение длительного времени; в противном случае может возникнуть аварийная ситуация.

Кондиционер должен быть установлен на высоте не менее 2,5 м над землей, чтобы избежать следующих рисков:

1. Доступ посторонних к движущимся или подключенным к электропитанию элементам (роторы, двигатели, дефлекторы потока воздуха и т. д.); Движущиеся элементы могут стать причиной получения травм или повреждения элементов.
2. Близкое расположение кондиционера может вызывать дискомфорт.

Если вместе с кондиционером используются источники огня, помещение необходимо регулярно проветривать. В противном случае поступление кислорода может оказаться недостаточным.

Не позволяйте детям играть с кондиционером; это может быть опасно.

Не подвергайте внутренний блок и пульт управления воздействию воды и влаги; это может привести к короткому замыканию или возгоранию.

На размещайте источники огня на пути воздуха, поступающего в кондиционер. Это может привести к неполному сгоранию используемого топлива.

Не используйте и не храните вблизи кондиционера горючие газы и жидкости, включая природный газ, лаки для волос, краски или бензин; это может привести к возгоранию.

Не помещайте животных и растения в зону прямой подачи воздуха кондиционера, чтобы не нанести им вред.

В случае появления таких признаков неисправности, как необычный шум, запах, дым, нагрев или утечка тока, немедленно отключите электропитание и обратитесь к местному дилеру или в сервисный центр. Не пытайтесь отремонтировать кондиционер самостоятельно.

Не размещайте вблизи кондиционера горючие аэрозоли и не распыляйте их на кондиционер, это может вызвать возгорание.

Не помещайте на блок емкости с водой. Попадание воды в кондиционер ослабит электрическую изоляцию, что может привести к поражению электрическим током.

При длительной эксплуатации проверяйте надежность монтажного крепления. Если оно износилось, это может привести к падению блока и получению травмы.

Не прикасайтесь к выключателю мокрыми руками, это может привести к поражению электрическим током.

Во время технического обслуживания выключите кондиционер и отключите источник электропитания; в противном случае, работа высокоскоростных роторов может привести к получению травм.

Кондиционер недопустимо использовать для сохранения продуктов питания, животных и растений, измерительных приборов и произведений искусства, так как это может нанести им вред.

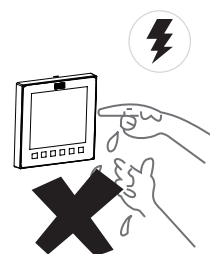
Не используйте предохранители, номинал которых превышает указанный в руководстве. Например, использование стальных и медных кабелей может привести к поломке, возгоранию и другим последствиям. Для кондиционера необходимо использовать выделенный источник электропитания с допустимым диапазоном напряжения.

Не размещайте под кондиционером ценные вещи, так как при отказе в некоторых условиях блок может выделять водный конденсат, что приведет к повреждению ценных вещей под ним.

По вопросам перемещения или повторной установки кондиционера обратитесь к дилеру или профессиональному специалисту.

Утилизация: Не утилизируйте данное изделие вместе с неотсортированными бытовыми отходами. Такие изделия следует сдавать в специальные пункты приема для последующей переработки.

Не утилизируйте электробытовые приборы как неотсортированные бытовые отходы, а сдавайте их в специальные пункты сбора. Следует обратиться в местные органы власти для получения информации об имеющихся пунктах сбора.



В случае утилизации бытовых электроприборов на мусорных свалках в грунтовые воды могут проникнуть вредные вещества, способные при последующем попадании в продукты питания отрицательно сказаться на здоровье и самочувствии.

[Внимание]

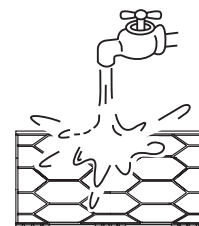
Для правильного использования устройства необходимо следовать приведенным в настоящем документе инструкциям по эксплуатации. Несоблюдение указаний настоящего руководства может привести к срабатыванию внутренней защиты или эффективности охлаждения и нагрева устройства в виду наличия утечки. Устанавливайте температуру в помещении с учетом того, что в нём могут находиться пожилые люди, дети, или пациенты.



Грозовые разряды, а также пусковые токи мощного электрооборудования поблизости могут вызвать нарушения в работе кондиционера. Выключите главный выключатель электропитания на несколько секунд и включите его, а затем перезапустите кондиционер.

Чтобы избежать опасности случайного срабатывания теплового выключателя, кондиционер не следует подключать к внешним коммутационным устройствам, такими, как таймер, или сеть питания, использующая таймер.

Проверьте, правильно ли установлен воздушный фильтр, и убедитесь, что воздухозаборное и воздуховыпускное отверстия внутреннего и наружного блоков не заблокированы. Если кондиционер не использовался в течение длительного времени, перед запуском обязательно очистите воздушный фильтр. В противном случае наличие пыли или плесени в фильтре приведет к загрязнению воздуха и появлению неприятных запахов. См. главу «Очистка и техническое обслуживание» для получения подробной информации.

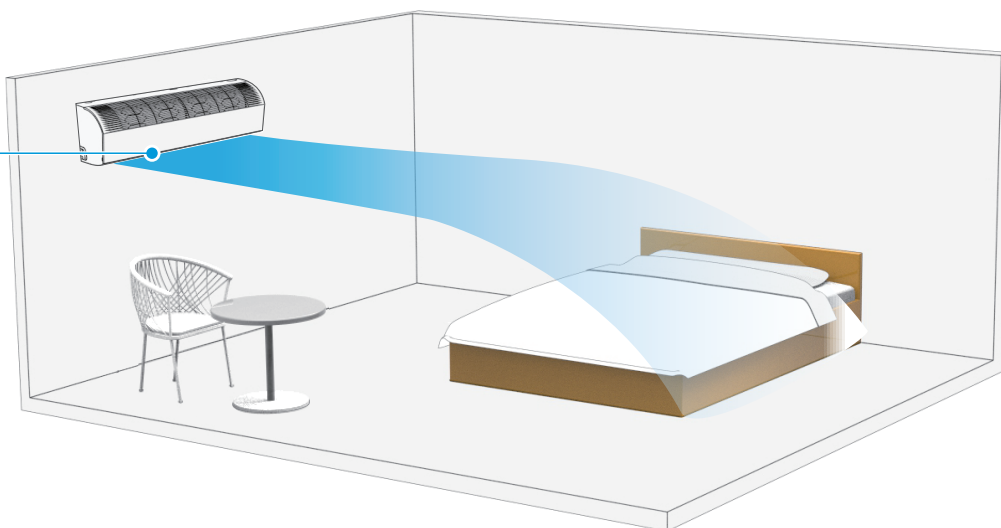
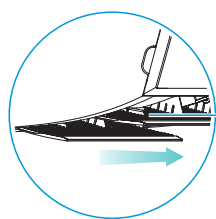


2 Оптимальный рабочий режим

Регулировку направления выпуска воздушного потока в режимах охлаждения и нагрева следует проводить с учетом известных свойств газов: холодный газ опускается вниз, горячий – поднимается вверх.

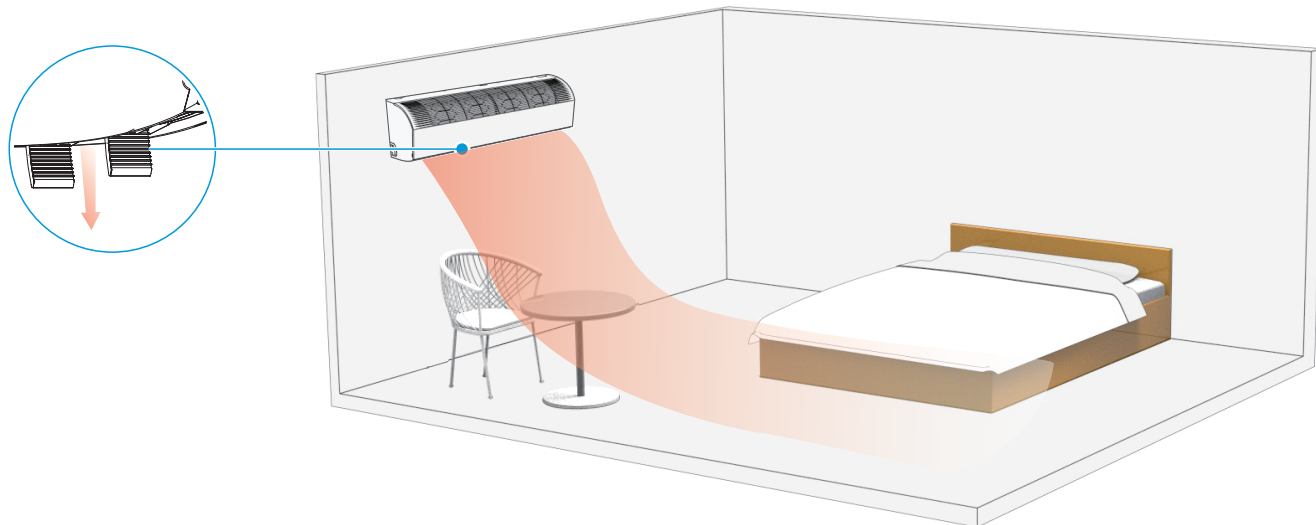
Охлаждение

Рекомендуется отрегулировать дефлектор воздушного потока решетки выпуска воздуха горизонтально для достижения лучшего охлаждающего эффекта во всем помещении.



Нагрев

Рекомендуется направить дефлектор воздушного потока решетки выпуска воздуха вниз для достижения лучшего нагрева во всем помещении.



Диапазон внешних условий для работы кондиционера

Для сохранения характеристик изделия, используйте блок в следующем диапазоне температур:

Охлаждение	Температура воздуха в помещении	16-30°C
	Влажность воздуха в помещении	< 80% (Если влажность превышает 80%, внутренний блок при длительной работе образует на поверхности конденсат, либо будет выпускать холодный воздух, насыщенный туманом)
Нагрев	Температура воздуха в помещении	15-30°C

[Внимание]

Стабильная работа внутреннего блока возможна в рамках приведенного выше диапазона температур. Если нормальный рабочий диапазон превышен, внутренний блок может остановить работу.

3

Нестандартные ситуации, не связанные с нарушениями работы кондиционера

Защитные функции кондиционера

Во время нормальной работы кондиционера, могут наблюдаться следующие явления, не указывающие на его неисправность.

Функция защиты

При попытке запустить систему при включенном электропитании сразу же после остановки, наружный блок не будет работать в течении четырех минут, благодаря защите компрессора от частых запусков и остановок. Не является неисправностью.

Функция предотвращения подачи холодного воздуха (охлаждение и нагрев)

В режиме нагрева (включая нагрев в автоматическом режиме), если теплообменник внутреннего блока не достигает определенной температуры, вентилятор внутреннего блока временно останавливается, либо работает с пониженными оборотами до тех пор, пока теплообменник не нагреется до достаточной температуры.

Операция размораживания (у моделей, работающих в режимах охлаждения и нагрева)

При низкой температуре и высокой влажности наружного воздуха теплообменник наружного блока может покрыться инеем, что приведет к снижению теплопроизводительности кондиционера. В этом случае кондиционер остановит работу в режиме нагрева и перейдет в режим автоматического размораживания. Режим нагрева будет восстановлен по завершении режима размораживания.

Во время размораживания вентилятор наружного блока перестает работать, а вентилятор внутреннего блока работает в соответствии с функцией предотвращения подачи холодного воздуха.

В зависимости от температуры наружного воздуха и условий обледенения время размораживания варьируется, как правило, в интервале от 2 до 10 минут.

В процессе размораживания наружный блок может выпускать пар, что вызвано быстрым размораживанием и не является неисправностью.

Функция защиты от конденсации

Если внутренний блок фиксирует повышенную влажность, кондиционер регулирует угол наклона жалюзи и скорость вращения вентилятора так, чтобы предотвратить образование капель. (При использовании пульта управления стороннего производителя, вспомогательная функция не будет доступна).

Нормальные явления, не являющиеся признаками неисправности кондиционера

Следующие явления при работе кондиционера считаются нормальными. Они могут быть устранены в соответствии с приведенными далее инструкциями или же не требуют устранения.

■ Из внутреннего блока выходит белый туман

- ① При слишком высокой относительной влажности воздуха в помещении, когда внутренний блок работает в режиме охлаждения, может появиться белый туман вследствие влажности и разницы температур на входе и на выходе воздуха.
- ② При переключении кондиционера в режим обогрева после размораживания, из внутреннего блока в виде пара выходит влага, образовавшаяся в результате размораживания.

■ Внутренний блок выдувает пыль

При включении кондиционера в первый раз или после долгого периода простоя кондиционер выдувает попавшую в него пыль.

■ Внутренний блок испускает специфический запах

Внутренний блок поглощает запахи из помещения, мебели, от сигарет и другие, а во время работы выделяет их.

■ На поверхности кондиционера образуются капли воды

При высокой относительной влажности воздуха в помещении на поверхности кондиционера может образоваться конденсат или капли воды. Это не является признаком неисправности.

■ Звуки замерзания при самоочистке

Во время самоочистки в течение десяти минут могут быть слышны характерные звуки, указывающие на замерзание внутреннего блока. Это нормальное явление.

■ При работе кондиционера слышен слабый шум

- ① Когда кондиционер работает в режимах «Автоматический», «Охлаждение», «Осушение» и «Обогрев», может быть слышен низкий непрерывный «шипящий» звук, который издает хладагент, протекающий между внутренним и наружным блоками.
- ② В течение короткого времени после окончания работы кондиционера или во время разморозки может быть слышен шипящий звук, связанный с остановкой или изменением скорости течения хладагента.
- ③ Когда кондиционер работает в режиме «Охлаждение» или «Осушение», слышен тихий непрерывный шипящий звук от работы дренажного насоса.
- ④ Когда кондиционер только запускается или останавливается, могут быть слышны звуки скрипа и цоканья, вызванные тепловым расширением и усадкой при охлаждении компонентов или декоративных элементов. Такие звуки прекращаются при нормальной работе.

■ Переключение из режимов «Охлаждение»/«Обогрев» (недоступен для агрегатов, поддерживающих только функцию охлаждения) в режим вентиляции

Компрессор кондиционера автоматически прекратит работу и перейдет в режим вентиляции, когда внутренний блок достигает установленной температуры. При повышении (в режиме охлаждения) или понижении (в режиме обогрева) температуры в помещении до определенного значения, компрессор снова запускается, и работа в режиме охлаждения или обогрева возобновляется.

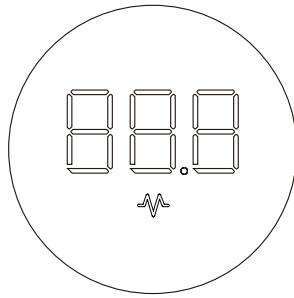
■ В зимний период при низких температурах эффективность нагрева может снижаться

- ① При работе кондиционера, работающего в режимах охлаждения и обогрева, в режиме обогрева кондиционер поглощает тепло из наружного воздуха и отдает его воздуху в помещении. Это принцип обогрева кондиционером в режиме теплового насоса.
- ② При работе теплового насоса в режиме обогрева наружный блок выдувает холодный воздух, вызывая понижение температуры наружного воздуха. В этом случае также снижается теплопроизводительность кондиционера. Для обогрева рекомендуется использовать другие нагревательные приборы.

■ Невозможность включения нагрева или охлаждения

Все внутренние блоки единой системы кондиционирования воздуха могут работать только в одном и том же режиме. Например, только в режиме охлаждения или только в режиме нагрева. Несоответствие режимов работы внутренних блоков вызывает конфликт режимов. Поэтому текущий режим работы определяется первым из запущенных блоков, и остальные возможно использовать только в том же режиме, что и первый. Для смены режима работы необходимо остановить все внутренние блоки. Режим работы всех внутренних блоков должен быть одинаковым.

4 Изображение дисплея



Описание функций дисплея:

- ① В режиме ожидания на дисплее отображается «- - -».
- ② При включении блока на дисплее будет отображаться заданная температура в режимах охлаждения и обогрева; в режиме подачи воздуха на дисплей выводится температура в помещении; в режиме осушения дисплей отображает установленную температуру; когда влажность установлена, на проводном пульте управления будет отображаться установленное значение влажности.
- ③ При работе вспомогательного электронагревателя на дисплее отображается значок «~».
- ④ Подсветку дисплея можно выключить при помощи дистанционного или проводного пультов управления.
- ⑤ При наличии в системе неисправности или при работе системы в специальном режиме на дисплее отображается код неисправности или код специального режима. Подробная информация приведена в разделе «Инструкция по монтажу — Настройка системы — Описание кодов неисправностей и их индикация».

ИНСТРУКЦИЯ ПО МОНТАЖУ

Перед началом монтажа внутреннего блока внимательно прочтите инструкцию.

1 Меры предосторожности при монтаже

Требования к квалификации и техника безопасности

[Осторожно]

Монтировать блок следует с соблюдением требований национальных стандартов.

Поручите установку блока дилеру или профессиональному техническому специалисту.

Монтаж блока могут осуществлять только специалисты с соответствующей квалификацией. Пользователям запрещается монтировать блоки самостоятельно. Это может привести к возгоранию, поражению электрическим током, утечке конденсата и т. д., что может стать причиной получения травм пользователем или другим людям или повредить кондиционер.

Запрещено самостоятельно выполнять модификации устройства или его ремонт.

Неправильный ремонт может привести к возгоранию, поражению электрическим током, получению травм, утечке конденсата и другим аварийным ситуациям. Обязательно следует поручить ремонт дилеру или профессиональному специалисту.

Необходимо проверить, установлено ли устройство защитного отключения.

Необходимо установить УЗО. Его отсутствие может привести к поражению электрическим током.

При подключении блока к сети электропитания соблюдайте правила местной энергосбытовой компании.

Заземление должно быть выполнено надежно, в соответствии с требованиями законодательства. Неправильно выполненное заземление может стать причиной поражения электрическим током.

Перемещение, демонтаж или монтаж кондиционера следует доверить дилеру или профессиональному специалисту.

Ненадлежащим образом выполненный монтаж может привести к возгоранию, поражению электрическим током, получению травм, утечке конденсата и другим аварийным ситуациям.

Используйте только рекомендованные дополнительные детали и оборудование, приобретаемые отдельно. При установке дополнительных деталей и использовании дополнительного оборудования, приобретаемых отдельно, поручите их монтаж квалифицированным специалистам. Ненадлежащая установка может привести к возгоранию, поражению электрическим током, утечке и другим опасным ситуациям.

Используйте силовые кабели и кабели линий связи с указанными характеристиками и убедитесь, что вся проводка подключена правильно, чтобы предотвратить повреждение клемм, силовых кабелей и кабелей линий связи от натяжения внешними силами. Неправильно выполненные проводка или монтаж могут привести к возгоранию.

Кондиционер должен быть заземлен. Проверьте, надежно ли подсоединены кабели заземления и не повреждены ли они. Не подсоединяйте кабели заземления к трубам газопровода, водопроводным трубам, громоотводам и кабелям заземления телефонной линии.

Главный выключатель электропитания кондиционера должен находиться в месте, недоступном для детей.

Не позволяйте детям играть с главным выключателем электропитания, это может быть опасно. Не накрывайте главный выключатель электропитания занавесками и другими легковоспламеняющимися материалами.

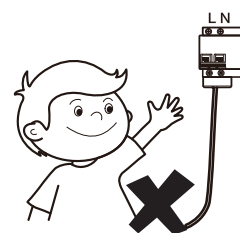
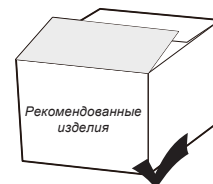
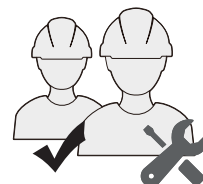
Не допускайте использования открытого огня при утечке хладагента.

Отсутствие эффекта охлаждения или обогрева у кондиционера может быть вызвано утечкой хладагента. В этом случае свяжитесь с местным дилером или сервисным центром. Хладагент, используемый в кондиционере, безопасен и обычно не подвержен утечкам.

В случае утечки хладагента в помещении высока вероятность возникновения возгорания в следствии его контакта с пламенем обогревателя / электропечи / плиты. Сначала выключите электропитание кондиционера, погасите пламя прибора, откройте двери и окна в помещении для проветривания. Следите за тем, чтобы концентрация хладагента в воздухе при утечке не превышала критического уровня. Следует удалиться от места утечки на достаточное расстояние и немедленно обратиться к дилеру или квалифицированным специалистам.

Включение кондиционера возможно только после устранения утечки хладагента профессиональным обслуживающим персоналом.

Если перед монтажом блок подвергался воздействию воды или влаги, это может привести к короткому замыканию электрических компонентов. Не храните оборудование во влажных помещениях и не подвергайте его воздействию воды.



Убедитесь, что основание установки и средства подъема безопасны и надежны.

Неправильная установка станины может привести к падению кондиционера и стать причиной несчастного случая.

При армировании и установке необходимо полностью учитывать влияние сильного ветра, тайфунов и землетрясений.

Убедитесь, что дренажные трубопроводы обеспечивают свободный слив конденсата.

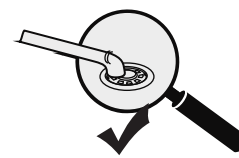
Неправильный монтаж трубопровода может привести к протечке конденсата, намоканию мебели и электроприборов, повреждению другого имущества и т.д.

После монтажа проверьте, нет ли утечек хладагента.

Не устанавливайте трубопровод в местах с потенциальной возможностью утечки горючего газа.

Утечка горючего газа может с высокой вероятностью вызвать пожар, если газ скопится во круг внутреннего блока.

Убедитесь, что воздушный фильтр с числом ячеек от 30 до 80 (на дюйм) установлен на решетке возвратного воздуха кондиционера для фильтрации мелкой пыли в воздухе, и содержите воздухопровод в чистоте, не допускайте его загрязнения и блокировки.



⚠ [Осторожно при использовании хладагента R32]

Если используется огнеопасный хладагент, устройство должно храниться в хорошо вентилируемом помещении, размеры которого соответствуют регламентированным для эксплуатации.

Для моделей, использующих хладагент R32

Кондиционер следует монтировать, эксплуатировать и хранить в помещении площадью более X м².

Устройство не следует монтировать в помещении без вентиляции, если его площадь менее X м².

При использовании хладагента R32 площадь помещения должна быть не меньше минимальной допустимой площади помещения. Размер минимальной допустимой площади помещения см. в руководстве к наружному блоку.

В помещениях запрещается повторно использовать механические и развальцованные соединения (требование стандарта EN).

При повторном использовании механических соединителей в помещении уплотнительные детали следует заменить. При повторном использовании в помещении развальцованных соединений развальцованную часть следует изготовить заново.

Используемые в помещении механические соединители должны соответствовать стандарту ISO 14903.

👉 [Внимание]

Внутренние блоки, наружные блоки, силовые кабели и соединительные кабели должны находиться на расстоянии не менее 1 м от радиооборудования высокой мощности для предотвращения электромагнитных помех и шума. (Для предотвращения помех от электромагнитных волн в некоторых полосах недостаточно даже расстояния более 1 м.)

В помещениях с люминесцентными лампами (с выпрямителем или быстродействующего типа) дальность передачи сигнала с пульта дистанционного управления (беспроводной) может не достигать указанного значения. Внутренний блок должен быть установлен на как можно большем расстоянии от люминесцентной лампы.

Не прикасайтесь к ребрам теплообменника. Неосторожное прикосновение может привести к получению порезов.

В целях безопасности обращайтесь с упакованными материалами должным образом.

Гвозди и другие упаковочные материалы могут стать причиной получения травмы персонала или других лиц. Для утилизации разорвите пластиковый упаковочный пакет и выбросьте, чтобы дети не играли с ним — это может привести к удушью.

Не отключайте электропитание сразу после останова внутреннего блока.

Если расширительный клапан, дренажный насос и другие компоненты внутреннего блока продолжают работать, подождите не менее 5 минут перед тем, как отключить электропитание; в противном случае это может привести к утечке конденсата и другим неисправностям.










Меры предосторожности при транспортировке и подъеме

- 1 Перед началом погрузочно-разгрузочных работ проверьте маршрут перемещения кондиционера к месту монтажа.
- 2 Не распаковывайте кондиционер, пока он не будет доставлен на место монтажа.
- 3 При распаковке и перемещении кондиционера удерживайте его за петли крепления и не прикладывайте усилий к другим частям, особенно к трубопроводам хладагента, дренажным трубопроводам и пластиковым деталям, чтобы не повредить кондиционер и не получить телесные повреждения.
- 4 Перед тем, как приступить к монтажу кондиционера проверьте, был ли использован хладагент, указанный на заводской табличке. Для получения подробной информации по монтажу наружного блока см. инструкции по установке в прилагаемом руководстве по монтажу и эксплуатации наружного блока.

Места, запрещенные для монтажа

[Осторожно]

Не устанавливайте кондиционер в местах, где присутствуют перечисленные ниже условия:

-  В местах, где присутствует пар, например, - на кухнях. Пластиковые детали будут быстрее изнашиваться, а теплообменник - загрязняться и засоряться, что в конечном итоге приведет к низкой эффективности охлаждения и нагрева, утечке конденсата или другим неисправностям кондиционера.
-  В местах, где присутствуют агрессивные газы, например, пары кислот и щелочей. Медные трубки и паяные соединения будут подвергаться коррозии, что в конечном итоге приведет к утечке хладагента.
-  В местах, подверженных воздействию горючих газов и огнеопасных паров, таких как растворители или бензин. Электроника кондиционера может вызвать воспламенение окружающих газов.
-  В местах, где находятся машины, производящие электромагнитное излучение.
-  Система управления выйдет из строя, и кондиционер не будет работать должным образом. В местах с высоким содержанием соли в воздухе, например, на морском побережье.
-  В местах, где существует вероятность взрыва.
-  В таких местах, как отсеки транспортных средств, кораблей и т. д.
-  В местах с сильными колебаниями напряжения электросети, например, на заводах.
-  В местах с другими особыми условиями окружающей среды.



[Рекомендация]

Кондиционеры этой серии предназначены для комфортного кондиционирования воздуха и не должны использоваться в компьютерных залах и специальных местах для хранения точных измерительных приборов, продуктов питания, животных, растений, произведений искусства и т. д.

Рекомендации по выбору места установки

Рекомендуется выполнять монтаж на основе проектных чертежей инженеров ОВКВ. Выбирайте место установки согласно следующим принципам:

-  Потоки входящего и выходящего воздуха кондиционера должны быть организованы так, чтобы обеспечивать циркуляцию воздуха в помещении.
-  Обеспечьте пространство для монтажа и обслуживания внутреннего блока.
-  Чем ближе дренажные трубопроводы и медные трубопроводы к наружному блоку, тем ниже их стоимость.
-  Не допускайте прямого воздействия воздуха из кондиционера на тело человека.
-  Чем ближе кабели к шкафу электропитания, тем ниже стоимость проводки.
-  Не допускайте попадания прямых солнечных лучей в помещении на поток возвратного воздуха кондиционера.
-  Не создавайте помех для световых потоков, пожарных магистралей, газопроводов и других объектов.
-  Не устанавливайте внутренний блок на несущие балки, колонны или в других местах, где это может повлиять на безопасность конструкции здания.
-  Устанавливайте проводной пульт управления и внутренний блок в одном и том же помещении. В противном случае настройку контроля температуры воздуха проводного пульта управления необходимо будет менять.

Для установки кондиционера рекомендуется выбрать место, полностью отвечающее следующим условиям и требованиям пользователя:

- Должно быть обеспечено достаточное пространство для монтажа и технического обслуживания.
- Потоки воздуха, входящий и выходящий из блока, не должны встречать препятствий, и наружный воздух должен оказывать минимальное влияние.
- Подача воздуха во все части помещения должна быть беспрепятственной.
- Соединительные и дренажные трубопроводы должны легко выводиться наружу.
- Не располагайте блок рядом с источниками тепла.
- Избегайте установки в тесных помещениях или в местах со строгими требованиями к уровню шума.
- Внутренний блок должен быть установлен на высоте более 2,5 м над полом.
- Должна быть обеспечена возможность плавного слива конденсата.
- Длина трубопровода между внутренним и наружным блоками должна быть в пределах допустимого диапазона. (См. руководство по установке и эксплуатации наружного блока.)

Рекомендации по выбору места установки



В гостиной, кабинете и других людных местах

В большинстве случаев наиболее удачным вариантом будет скрытое расположение и вариант подачи воздуха «выдача воздуха сбоку и возврат снизу».

Что касается места установки: выпуск воздуха не должен быть направлен в места нахождения людей, такие как диваны и чайные столики. Для повышения комфортности воздух должен подаваться сбоку, так как прямой поток будет причинять дискомфорт человеку.



В столовой

Так как столовая обычно примыкает к кухне, где при готовке присутствуют насыщенные пары масла, кондиционер можно установить на потолок в проходе между столовой и кухней. Выпуск воздуха не должен быть обращен к обеденному столу, потому что пыль неизбежно будет адсорбироваться на выходе воздуха, и необходимо избежать попадания пыли в пищу. Забор возвратного воздуха следует организовать на как можно более большом расстоянии от кухни, чтобы избежать засасывания паров пищевого масла и дыма и их влияния на качество воздуха.



В спальне

Кондиционер можно установить на подвесной потолок над дверью спальни или возле окна. Следует выбрать гибкий вариант подачи воздуха «выдача воздуха сбоку и возврат снизу». Что касается места установки, необходимо, насколько это возможно, избегать направления потока воздуха прямо на кровать.

[Осторожно]

Кондиционер должен быть установлен в месте, обладающем достаточной прочностью, чтобы выдержать вес блока. При необходимости следует принять меры по усилению конструкции.

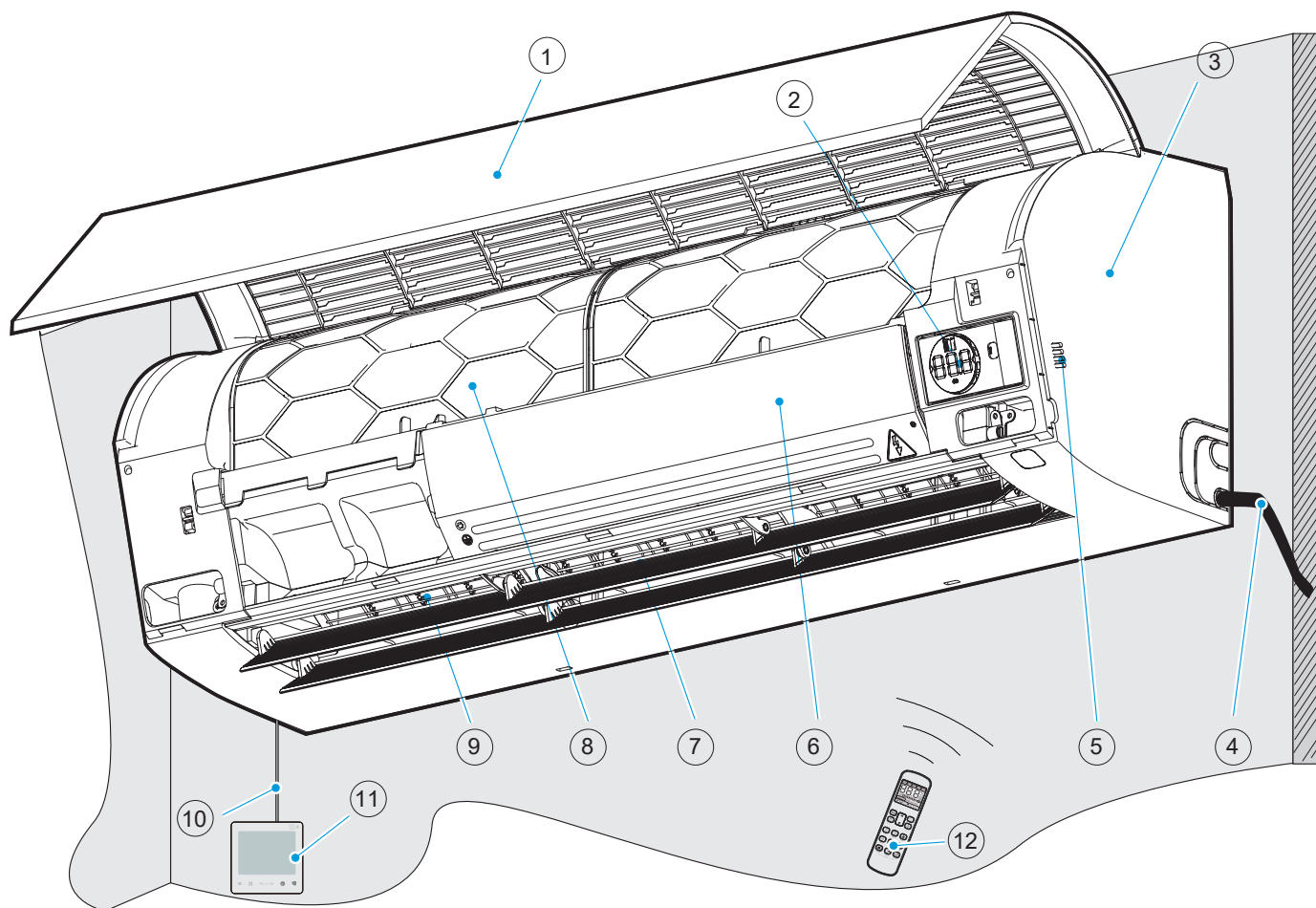
В случае, если место не обладает достаточной прочностью, устройство может упасть, что может стать причиной получения травм.

Перед прокладкой кабелей/трубопроводов следует убедиться, что место установки (стена, пол и т. д.) безопасно и не содержит скрытых факторов риска, таких как присутствие воды, электричества и газа.

Во время монтажа устройство должно быть расположено ровно и не должно быть наклонено.

2 Наименования компонентов

Описание компонентов (Модели до 9,0 кВт)



① Панель

② Дисплей

③ Корпус

④ Кабель электропитания и кабель заземления

⑤ Датчик температуры в помещении

⑥ Электрический блок управления

⑦ Подвижные жалюзи вверх-вниз

⑧ Сетка фильтра

⑨ Подвижные жалюзи влево-вправо (опция)

⑩ Соединительный кабель

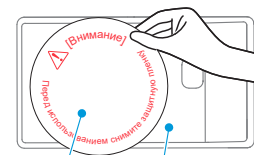
⑪ Проводной пульт управления (продается отдельно)

⑫ Пульт дистанционного управления (продается отдельно)

«*» данное дополнительное оборудование приобретается на месте.

⚠ [Осторожно]

При монтаже кондиционера необходимо обязательно удалить наклейку с пленки, защищающей панель дисплея, в противном случае видимость дисплея будет ухудшена!



Пленочное покрытие

Индикаторный дисплей

💡 [Рекомендация]

При покупке деталей, продаваемых отдельно, следует выбирать только оригинальное дополнительное оборудование.

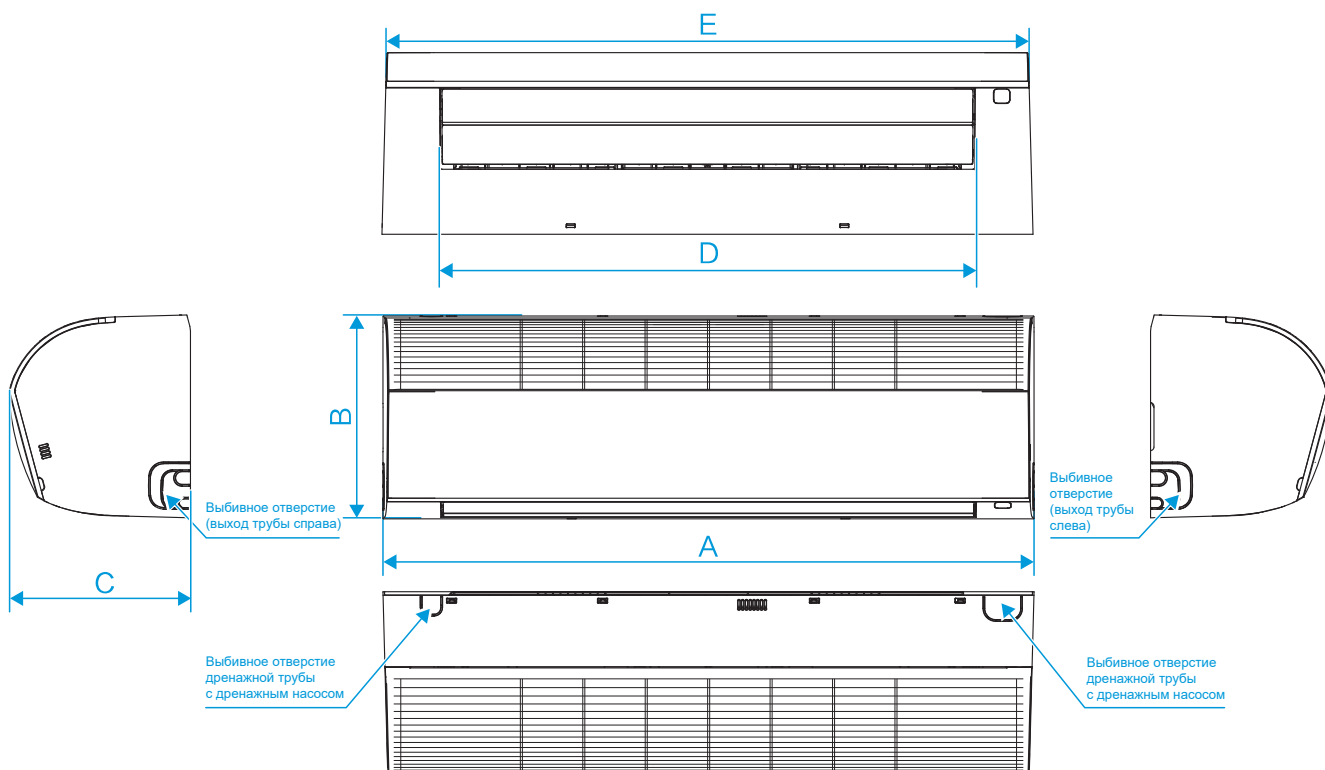
Информацию о дополнительном оборудовании, таком как проводной пульт управления, см. в руководстве по соответствующему изделию.

Все приведенные иллюстрации предназначены только для справочных целей. Их внешний вид и функции могут не полностью соответствовать приобретенному изделию. Приоритетное значение имеют внешний вид и функции реального устройства.

3 Монтаж устройства

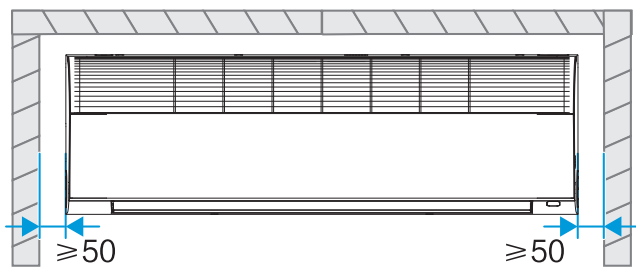
Габариты блока

(Ед. изм.: мм)

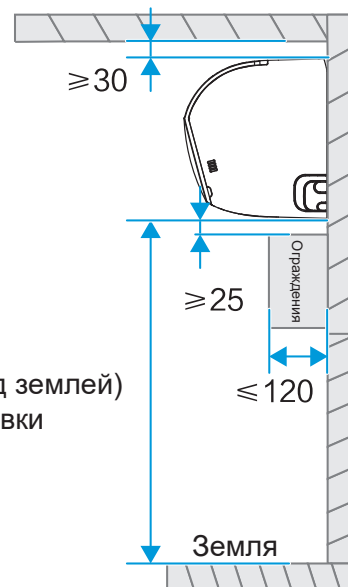


Модель (кВт)	A	B	C	D	E
1,5~3,6	750	295	265	581	736
4,5~5,6	950	295	265	781	936
7,1~9,0	1200	295	265	1025	1186

Пространство для монтажа



≥ 2500 (над землей)
для установки
на высоте

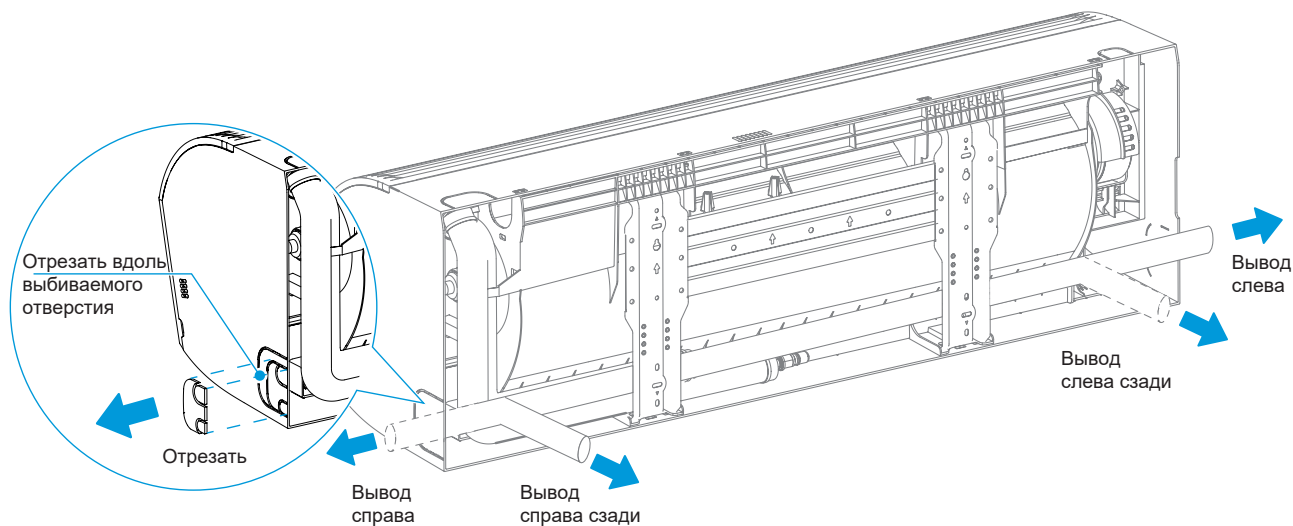


Направление прокладки трубопроводов

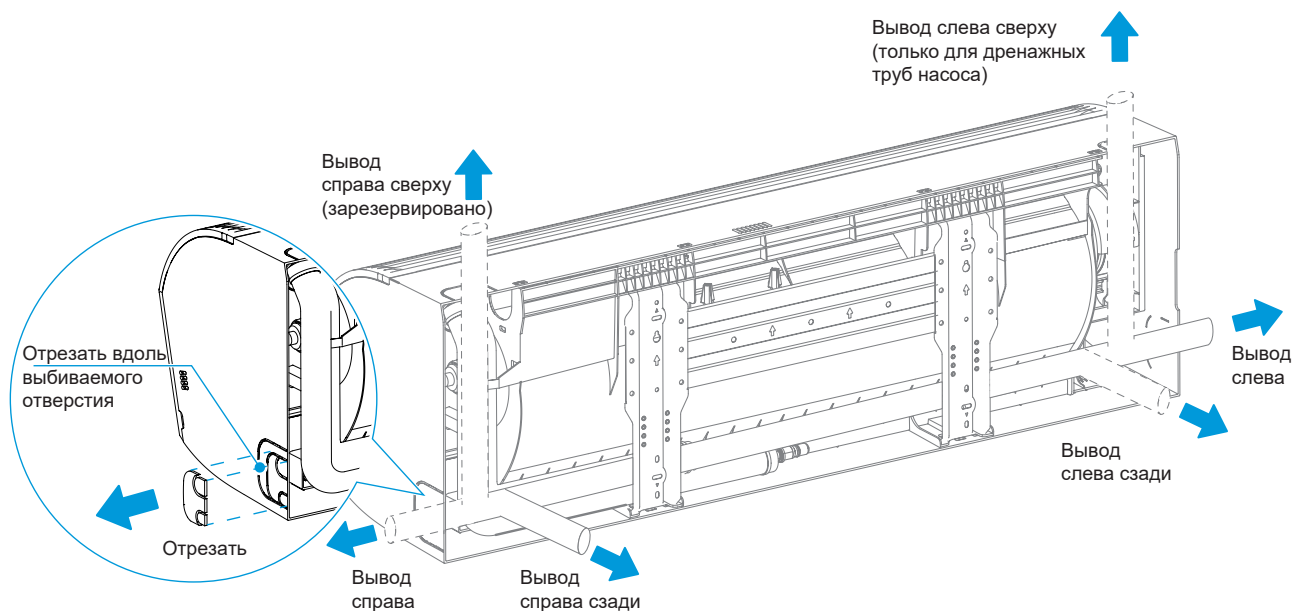
Трубопровод хладагента может выходить в четырех различных направлениях: с левой стороны, с правой стороны, сзади слева или сзади справа. Вариант вывода сверху слева и сверху справа возможны только для дренажных труб с дренажным насосом.

Если для прокладки трубопровода используются левое, правое, верхнее левое и верхнее правое направление, в корпусе должны быть вырезаны соответствующие отверстия для вывода труб.

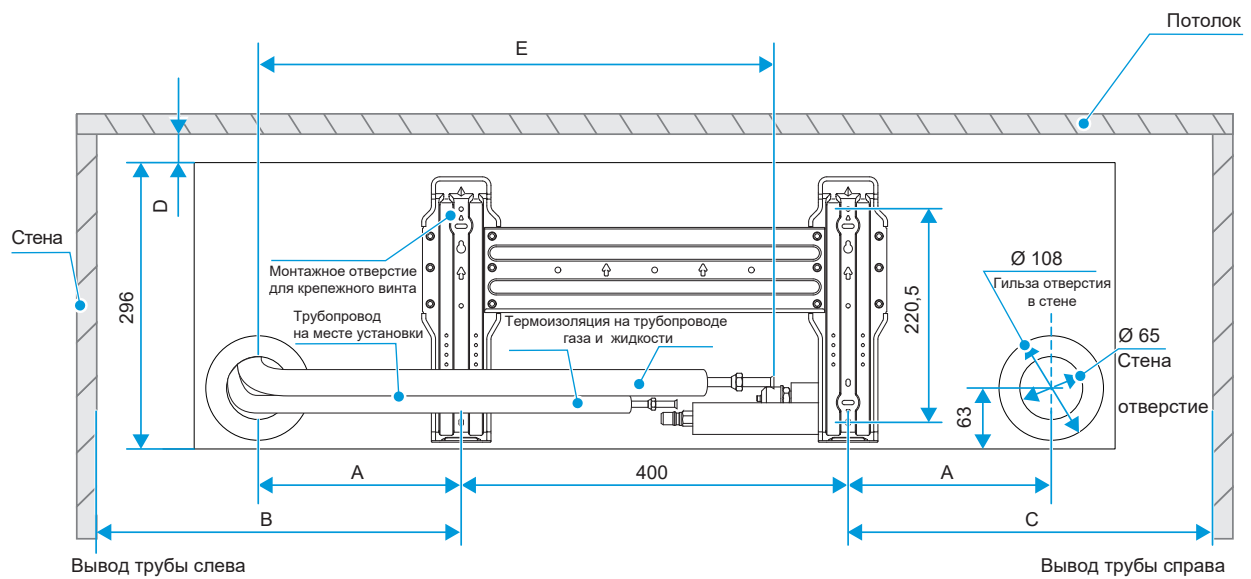
Направление прокладки трубопровода хладагента



Направление прокладки дренажного трубопровода



Расположение монтажной пластины



Расстояние / Модель (кВт)	A	B	C	D	E	Зарезервированная длина кабелей электропитания и сигнальных кабелей	
						Вывод трубы слева	Вывод трубы справа
1,5~3,6	100	≥ 225	≥ 225	≥ 30	230	≥ 1115	≥ 415
4,5~5,6	180	≥ 325	≥ 325	≥ 30	412	≥ 1315	≥ 415
7,1~9,0	220	≥ 375	≥ 375	≥ 30	≥ 400	≥ 1565	≥ 415

Материалы для монтажа

1 Комплект поставки

Внутренний блок - 1 шт.	Руководство по монтажу и эксплуатации - 1 шт. Руководство по монтажу и эксплуатации внутреннего блока (следует передать пользователю)	Латунная гайка - 2 шт. Используется для механической установки соединительного трубопровода	Дренажный шланг X 1 шт.	
Монтажная пластина X 1 шт.	Резиновая втулка установочного винта - 4 шт.	Дюбель для отверстия в стене - 1 шт.	Заглушка для дюбеля - 1 шт.	Соединительная лента X 1 шт.
Зажим кабеля электропитания X 2 шт.	Винты: ST3.9*25 X 4 шт.	Винты: ST3.9*6.5 X 4 шт.	Проводной пульт управления (Опция)	Пульт дистанционного управления (Опция)

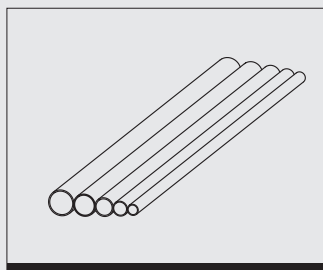
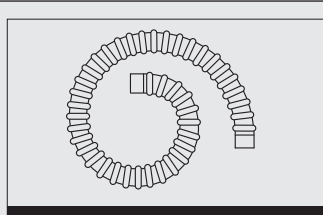
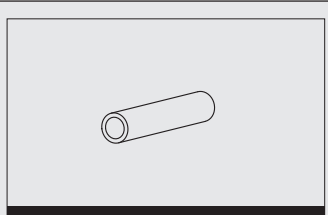
[Рекомендация]

Проверьте наличие вышеуказанных компонентов в пакете с принадлежностями. При недостатке обратитесь к дилеру.

Не выбрасывайте до завершения монтажа дополнительные принадлежности: они могут понадобиться для установки.

Клиенты могут отдельно приобрести дополнительные или опциональные детали, такие как проводной пульт управления и пульт дистанционного управления.

2 Принадлежности, приобретаемые на месте

	Соединительный трубопровод (Ед. изм.: мм)		
	Трубопровод	Жидкостная линия	Газовая линия
	Модель (кВт)		
	1,5~5,6	Ø 6,35x0,75	Ø 12,7x0,75
	7,1~9,0	Ø 9,52x0,75	Ø 15,88x1,0
Примечания	Используется для подключения системы хладагента внутреннего блока. Рекомендуется использовать мягкую медную трубку (T2M), ее длина зависит от реальной ситуации; Медные трубы должны соответствовать стандарту GB1527.		
	Дренажный шланг		Теплоизоляционная трубка
	Служит для отвода конденсата из внутреннего блока. Наружный диаметр 16 мм. Длину выбирают по месту.		Толщина стенки изоляционной трубки обычно больше 15 мм для медных трубок и более 10 мм для жестких трубок из непластифицированного поливинилхлорида. В замкнутых влажных зонах толщина стенки должна быть пропорционально увеличена.
			

[Внимание]

Материалы для монтажа на месте, такие как медные трубки, дренажные шланги, различные крепежные элементы (держатели труб, хомуты, винты и т. д.), кабели электропитания и сигнальные кабели должны быть приобретены установщиком на месте, а качество материала и технические характеристики должны соответствовать применимым национальным или отраслевым стандартам.

3 Требования к изоляционным материалам

Изоляция медных труб

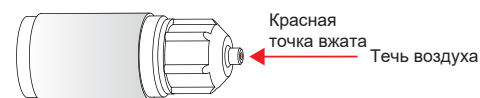
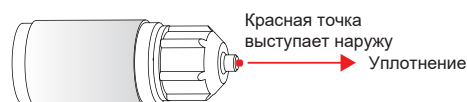
- ① Необходимо использовать теплоизоляцию из пеноматериала с закрытыми ячейками с классом огнестойкости В1 и теплоустойчивостью выше 120 °С.
- ② Толщина стенки теплоизоляционной трубки:
 1. Если диаметр больше 15,9 мм, толщина стенки теплоизоляционной трубки должна быть более 20 мм.
 2. Если диаметр меньше 1,7 мм, толщина стенки теплоизоляционной трубки должна быть более 15 мм.
- ③ Для системы, используемой для отопления в зимний период в регионах с холодным климатом, толщина стенки теплоизоляционной трубки должна быть увеличена. Для изоляции наружной части медного трубопровода толщина стенки теплоизоляционной трубки, как правило, должна быть более 40 мм. Для теплоизоляции в помещении рекомендуется, чтобы толщина стенки теплоизоляционной трубки была более 20 мм.

Подъем устройства

1 Проверка перед монтажом

Проверка при распаковке

- ① Перед монтажом следует провести проверку при распаковке, чтобы убедиться, что упаковочные материалы находятся в хорошем состоянии, в наличии присутствует все указанное дополнительное оборудование, кондиционер имеет должный внешний вид, отсутствуют дефекты на поверхности таких компонентов, как теплообменник. Также проверьте, нет ли масляных пятен на запорном вентиле устройства.
- ② Проверьте две уплотнительные гайки трубопровода хладагента и убедитесь, что красная точка на поверхности уплотнительной гайки выступает наружу. Это указывает на то, что трубопровод кондиционера хорошо герметизирован; если эта точка вжата, это указывает на наличие течи трубопровода. В последнем случае следует обратиться к дилеру.
- ③ Перед монтажом обязательно проверьте модель кондиционера.
- ④ Завершив осмотр внутреннего и наружного блоков, упакуйте их в полиэтиленовые пакеты для предотвращения попадания посторонних предметов в блок.



Монтаж соединительного трубопровода хладагента

1 Требования к длине и высоте для соединения трубопроводов внутреннего и наружного блоков

Длина и перепад высот соединительных трубопроводов различна при подключении разных наружных блоков. Подробную информацию см. в руководстве по установке и эксплуатации наружного блока.

[Осторожно]

При монтаже соединительных трубопроводов необходимо исключить попадание в систему трубопровода воздуха, пыли и другого мусора. Внутри трубопроводы должны быть сухими.

Соединительные трубопроводы можно устанавливать только после закрепления на месте как внутреннего, так и наружного блоков.

При монтаже соединительных трубопроводов следует зафиксировать (записать) фактическую длину установленного трубопровода жидкости на месте для облегчения процедуры заправки хладагента.

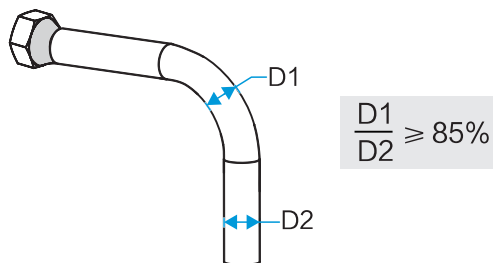
Медные трубки необходимо обернуть изоляционным материалом.

В случае утечки хладагента во время работы необходимо немедленно проветрить помещение.

2 Компоновка трубной обвязки

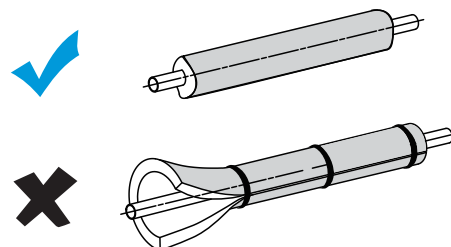
- 1 При необходимости согните трубу или просверлите отверстие в стене. Степень деформирования трубы при загибе не должна превышать 15%. В месте прохода трубопровода через стену или плиту перекрытия должна быть предусмотрена проходная гильза. Соединений труб в проходной гильзе не должно быть. Отверстие, где трубопровод проходит через наружную стену, должно быть загерметизировано и плотно обмотано обвязочной лентой для предотвращения попадания загрязнений в трубопровод. Трубопроводы необходимо изолировать теплоизолирующей трубкой подходящего размера.

Теплоизоляция труб

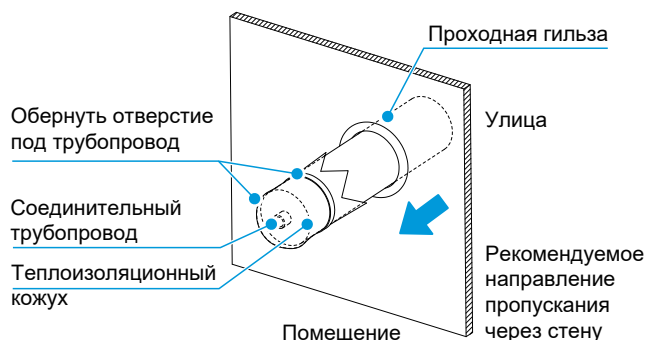


Примечание: D1 — минимальный диаметр, а D2 — номинальный диаметр.

Теплоизоляция труб



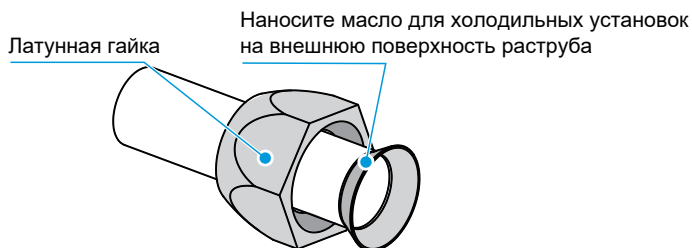
- 2 Обернутый соединительный трубопровод должен быть уплотнен втулкой при проходе через стену с наружной стороны и должен входить на сторону внутреннего блока. Необходимо соблюдать осторожность при прокладке трубопроводов, чтобы не повредить их.



3 Этапы соединения трубопровода

Измерьте требуемую длину соединительного трубопровода и изготовьте соединительный трубопровод следующим способом (подробнее см. в разделе «соединение трубопровода»).

- 1 Сначала подсоедините трубу к внутреннему блоку, а затем – к наружному. Перед затяжкой конусной гайки нанесите масло для холодильных установок (должно быть совместимо с хладагентом, используемым в устройстве) на наружную поверхность развальцованного конца трубы, затем затяните гайку рукой на 3-4 оборота. При подсоединении или снятии трубопроводов следует работать двумя ключами одновременно.



[Внимание]

Необходимо соблюдать осторожность при сгибании и укладке труб, чтобы не повредить трубопровод и его изоляционный слой.

Не допускайте, чтобы вес соединительного трубопровода лежал на соединении внутреннего блока, потому что, если труба в месте соединения внутреннего блока будет слишком тяжелой, то соединительный трубопровод сплющится и деформируется, что повлияет на эффективность охлаждения (нагрева) или приведет к сжатию изоляционного материала, вызывая утечку воздуха и образование конденсата.

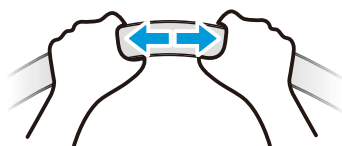
② При поставке с завода запорный вентиль наружного блока полностью закрыт. Для каждого соединения следует открутить гайку и подсоединить развальцованную трубку в течение 5 минут. Если соединение не будет выполнено в течение длительного времени, в систему трубопроводов могут попасть пыль и другой мусор, что может привести к неисправностям в период эксплуатации.

③ После подсоединения трубопроводов хладагента к внутреннему и наружному блокам необходимо удалить воздух в соответствии с инструкциями в столбце «удаление воздуха». После удаления воздуха следует затянуть сервисную гайку.

4 Подсоединение трубопровода

При изгибе трубы в качестве опор используйте большие пальцы рук.

При изгибе трубы в качестве опор используйте большие пальцы рук.



Порядок работы

1 Ручная гибка: подходит для небольших медных трубок (диаметром 6,4~12,7 мм).

2 Механическая гибка: подходит для широкого диапазона размера трубок (Ø6,4~28,6 мм) с использованием трубогиба пружинного, ручного или электрического типа.

[Внимание]

При гибке следует избегать образования складок или деформации внутренней поверхности медных трубок.

В случае использования трубогиба пружинного типа, трубогиб, вставленный в медную трубу, должен быть чистым

При использовании трубогиба пружинного типа не следует загибать трубки более чем на 90°. В противном случае на трубке будут образовываться складки, способные легко ее разорвать.

В процессе гибки необходимо следить за тем, чтобы не замять трубку. Сечение трубогиба должно превышать 2/3 исходной поверхности. Другие трубогибы использовать запрещено.

① Пайка трубопровода

Если трубопровод соединяется пайкой, в трубы должен подаваться азот. Сначала необходимо полностью и равномерно прогреть соединяемые части труб после чего на шов нанести припой. Припой должен равномерно заполнить соединяемые части труб.

[Внимание]

Давление азота при сварке необходимо контролировать на уровне около 0,2-0,3 кгс/см².

В качестве газа должен использоваться азот. Во избежание риска взрыва запрещено использовать легковоспламеняющиеся и горючие газы, такие как кислород.

Необходимо использовать редукционный вентиль, а давление вводимого азота нужно поддерживать на уровне 0,2 кгс/см².

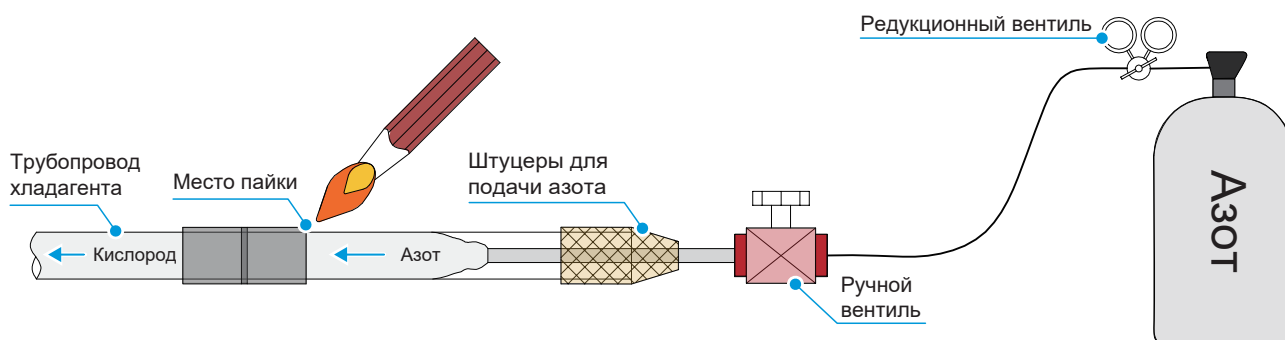
Следует выбрать подходящее место для подачи азота.

Убедитесь, что азот проходит через зону выполнения пайки.

Если трубопровод длинный, то нужно выдержать достаточное время для подачи азота от точки его ввода до точки пайки, чтобы полностью вытеснить кислород из зоны сварки.

По завершении пайки следует продолжать подачу азота до полного охлаждения трубопровода.

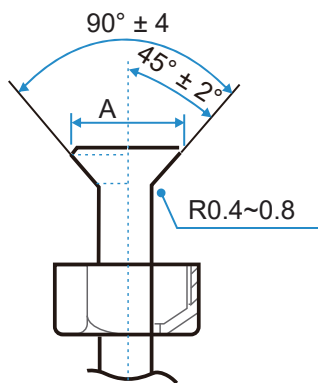
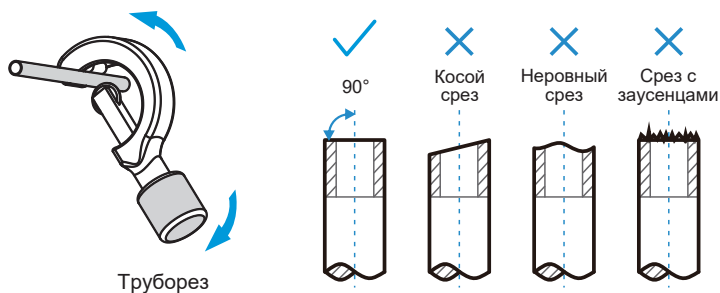
Пайку следует вести в направлении сверху вниз, горизонтально или сбоку.



② Развальцовка

Отрежьте трубу, провернув труборез несколько раз.

Перед тем как выполнить вальцовку, оденьте на трубу конусную гайку, после чего приступайте к вальцовке трубы.



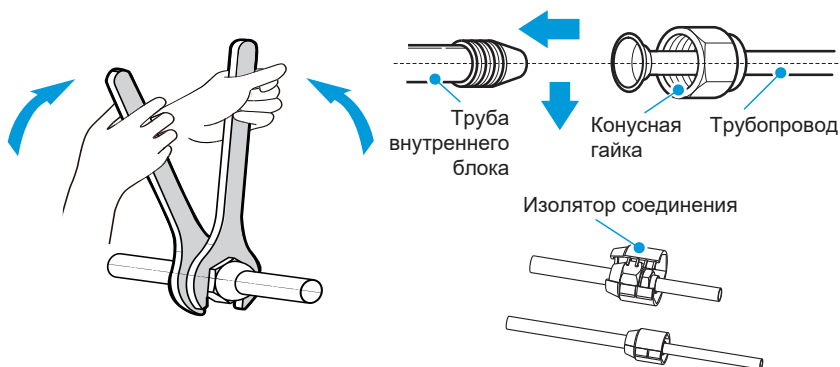
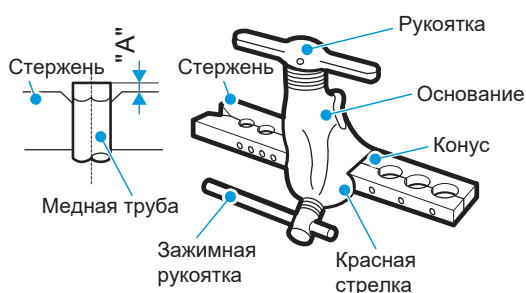
Наружный диаметр (мм)	А (мм)	
	Макс.	Мин.
Ø6,4	8,7	8,3
Ø9,5	12,4	
Ø12,7	15,8	15,4
Ø15,9	19,1	
Ø19,1	23,3	22,9

③ Затяжка гайки

А. Выровняйте соединительный трубопровод, сначала затяните большую часть резьбы конусной гайки вручную, а затем гаечным ключом затяните последние 1-2 витка резьбы, как показано на рисунке.

В. Работы по пайке выполняются на месте. (для IEC/EN 60335-2-40, кроме IEC 60335-2-40: 2018).

С. Изолятор соединения является одноразовой деталью, его запрещено использовать повторно. При снятии изолятора соединения следует заменить на новый. (Только для IEC 60335-2-40: 2018).



🔧 [Внимание]

Приложение чрезмерного момента затяжки может разрушить гайку при монтаже.

Если требуется повторно использовать развальцованные соединения в помещении, развальцованную часть следует изготовить заново.

Диаметр трубы (мм)	Момент затяжки [Н·м (кгс·см)]
Ø6,35	14,2-17,2 (144-176)
Ø9,52	32,7-39,9 (333-407)
Ø12,7	49,5-60,3 (504-616)
Ø15,9	61,8-75,4 (630-770)
Ø19,1	97,2-118,6 (990-1210)

🔧 [Внимание]

В зависимости от условий монтажа, чрезмерный крутящий момент может повредить раструб, а слишком малый крутящий момент не даст правильной затяжки гайки, что приведет к утечке хладагента. Следует выдерживать моменты затяжки, указанные в таблице выше.

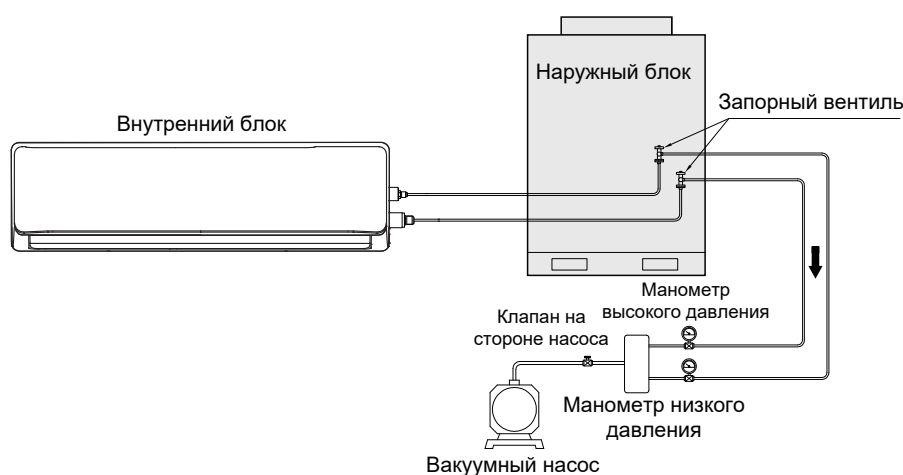
5 Крепление трубопровода хладагента

Для крепления следует использовать стальные уголки или хомуты. Если жидкостная и газовая труба крепятся вместе, то расстояние между креплениями выбирают по жидкостной трубе.

Наружный диаметр медной трубы (мм)	≤20	20~40	≥40
Расстояние горизонтального крепления (м)	1,0	1,5	2,0
Расстояние вертикального крепления (м)	1,5	2,0	2,5

6 Вакуумирование системы

Подсоедините трубопровод хладагента к запорным вентилям газа и жидкости наружного блока и убедившись, что запорные вентили газовой и жидкостной линии закрыты, начните вакуумирование системы по двум направлениям, используя для этого вакуумный насос с обратным клапаном.



[Внимание]

Запрещено использовать для продувки хладагент из наружного блока. Сокращение количества хладагента в наружном блоке приведет к снижению производительности кондиционера.

7 Проверка на наличие утечек

Для проверки на наличие утечки точки произведите опрессовку системы согласно инструкции по монтажу наружного блока.

8 Теплоизоляция

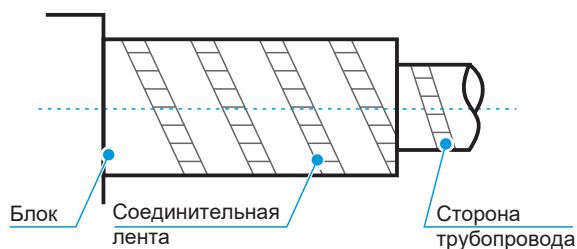
Во время охлаждения температура трубы на стороне жидкости и на стороне газа низкая. Во избежание образования конденсата требуется принять соответствующие меры по теплоизоляции.

[Внимание]

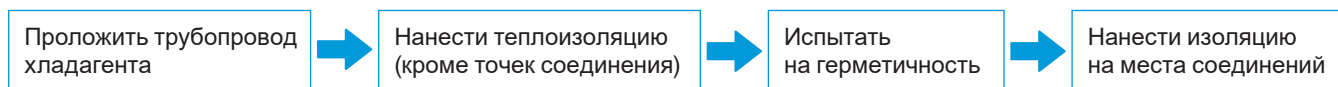
Для трубопровода на стороне газа необходимо использовать термостойкие изоляционные материалы, выдерживающие температуры выше 120 °С.

Соединительную часть трубопроводов внутреннего блока следует теплоизолировать вспомогательным теплоизоляционным материалом без зазоров.

Теплоизоляционные материалы, находящиеся на открытом воздухе в течение длительного времени, подвергаются старению и теряют свою эффективность. Для наружной части трубопровода необходимо принять дополнительные защитные меры, такие как дополнительная изоляция лентами.



① Этапы выполнения теплоизоляции трубопровода хладагента



Соединения: например, места пайки, вальцовочные соединения не следует теплоизолировать до тех пор, пока они не пройдут испытание на герметичность.

② Назначение теплоизоляции трубопровода хладагента

- 1) Во время работы температура трубопроводов газа и жидкости может быть очень высокой или очень низкой. Поэтому трубопроводы необходимо теплоизолировать. В противном случае эффективность работы кондиционера в режимах охлаждения и обогрева будет серьезно снижена, а компрессор может перегреться.
- 2) Температура трубопровода газа при охлаждении очень низкая. Конденсат, образующийся из-за недостаточной теплоизоляции, приведет к выделению конденсата.
- 3) Поскольку температура газовой трубы очень высокая (обычно 50-100 °С) при работе в режиме обогрева, следует соблюдать осторожность, чтобы не обжечься при случайном контакте с этой трубой. Для предотвращения ожогов должны быть приняты меры по теплоизоляции.

③ Выбор теплоизоляционного материала для трубопровода хладагента

Рекомендуется использовать теплоизоляцию из пеноматериала с закрытыми ячейками с классом огнестойкости В1 и теплоустойчивостью выше 120 °С.

④ Толщина слоя теплоизоляции

Для наружного диаметра медного трубопровода $d \leq 12,7$ мм толщина слоя изоляции δ должна быть 15 мм или более.

При наружном диаметре медного трубопровода $d \geq 15,9$ мм толщина слоя изоляции δ должна быть 20 мм или более.

Когда наружный диаметр медного трубопровода $d \geq 41,3$ мм, толщина слоя изоляции δ должна быть 25 мм или более.

[Внимание]

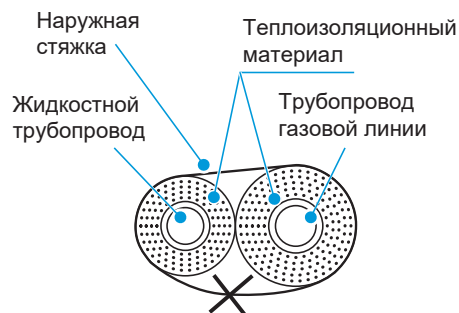
Вышеуказанную толщину необходимо увеличить при эксплуатации в жаркой и влажной среде.

Трубопроводы наружного блока должны быть защищены металлическими кожухами от воздействия солнечного света, дождя, атмосферных явлений и внешних сил или техногенных повреждений.

⑤ Монтаж теплоизоляции: выполнение и ключевые моменты

1) Примеры неправильного выполнения теплоизоляции

Трубопроводы газа и жидкости теплоизолированы вместе. Это снижает эффективность кондиционирования воздуха.

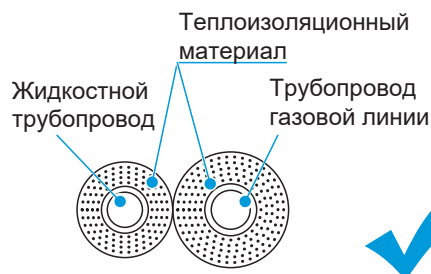


Ошибка! Трубопроводы недопустимо связывать стяжками.



2) Пример правильного выполнения теплоизоляции

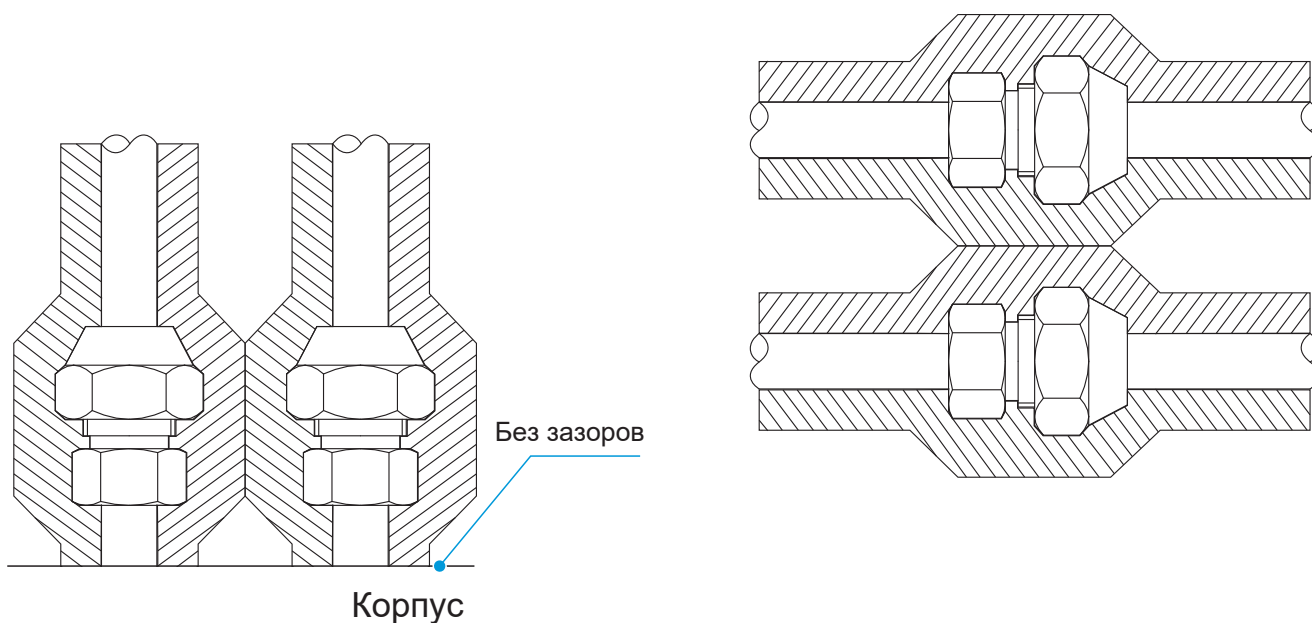
а. Теплоизолировать трубопроводы газа и жидкости следует отдельно.



[Внимание]

Если после выполнения раздельной теплоизоляции трубопроводы воздуха и жидкости будут снова соединены стяжками, то слишком тугие стяжки могут повредить соединения теплоизоляции, выполненные склеиванием. Не рекомендуется соединять эти трубопроводы стяжками.

б. Теплоизолировать зоны вокруг соединений трубопровода следует полностью, без зазоров.



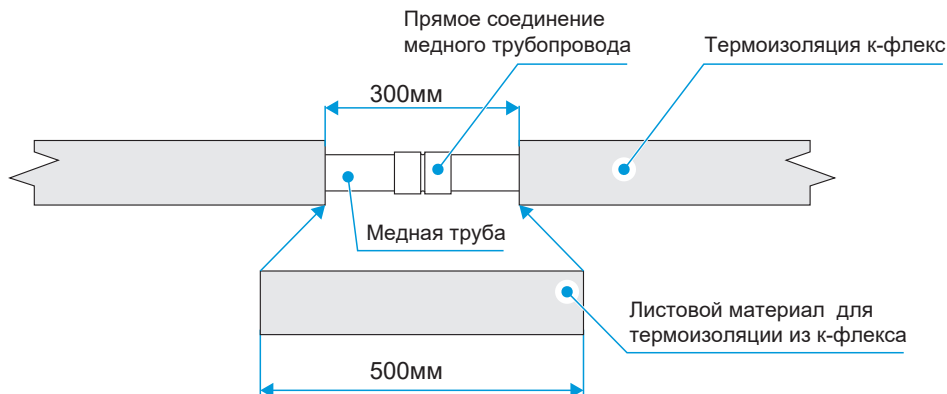
[Внимание]

На стыках теплоизоляционных материалов не должно быть зазоров.

В случае, если стык теплоизоляции выполнен с сильным натяжением, а лента намотана слишком туго, то она легко дает усадку и растрескивается, что приводит к образованию конденсата. Если лента будет намотана слишком туго, то воздух из материала будет выдавливаться, что приведет к снижению эффективности теплоизоляции и одновременно к ускоренному старению и осыпанию ленты через несколько лет эксплуатации.

Нет необходимости оборачивать обмоточной лентой скрытые внутри помещения части, иначе это может снизить эффективность изоляции.

Вводная информация о правильных методах выполнения термоизоляции с использованием к-флекса.



Сначала следует отрезать полосу термоизоляции из к-флекса (полоса должна быть шире зазора), стянуть два конца, смазать клеем и плотно наклеить к-флекс без зазоров.

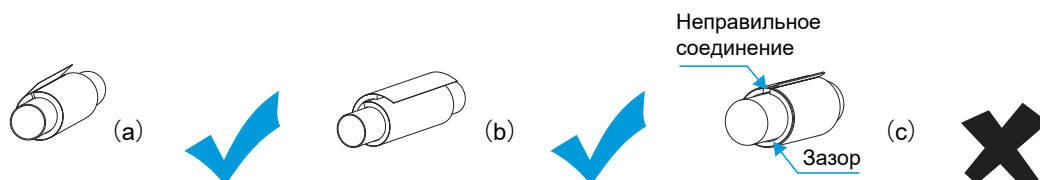
[Внимание]

Основные пункты ремонта теплоизоляции:

1. Ремонтная термоизоляция из к-флекса (теплоизоляция для заполнения зазора) должна быть на 5-10 см шире зазора в его обычном состоянии.
2. Срезы и части листового к-флекса должны быть ровными.
3. Вставьте и точно подгоните термоизоляцию к-флекс в разрез и плотно сожмите эту секцию.
4. Необходимо проклеить все срезы и части.
5. В завершение следует герметизировать и защитить стыки резиновыми и пластиковыми лентами.
6. В скрытой части запрещено оборачивать термоизоляцию к-флекс обмоточной лентой, чтобы не ухудшить эффективность теплоизоляции.

[Внимание]

Обрежьте теплоизоляционные трубки на месте монтажа по мере необходимости. (Монтаж следует выполнять, как показано на рисунках (a) и (b). На рисунке (c) показан неправильно выполненный монтаж, между теплоизоляционной трубкой и медной трубкой не должно быть зазора).



Монтаж дренажного трубопровода

[Внимание]

Перед монтажом трубопровода конденсата необходимо определить его направление и отметку уровня во избежание пересечения с другими трубопроводами и для обеспечения плавного и прямого уклона.

В самой высокой точке дренажного трубопровода должен быть предусмотрен выпускной клапан для обеспечения плавного слива конденсата. Выпускной клапан должен иметь уклон вниз, чтобы избежать попадания грязи в трубопровод.

Категорически запрещается присоединять дренажный трубопровод к канализационным трубам и другим трубопроводам, которые могут привести к возникновению коррозии и проникновению неприятных запахов. Это необходимо для того, чтобы избежать коррозии компонентов внутренних блоков (особенно теплообменников), а также попадания неприятных запахов в помещение, т.е. для сохранения эффективности работы устройства и сохранения комфорта пользователя. При нарушении требований к установке устройства ответственность за последствия неправильно выполненного монтажа будет нести организация, выполнившая монтаж.

После того, как соединение трубопровода завершено, необходимо провести гидравлические испытания с полным заполнением водой, чтобы проверить, плавно ли сливается конденсат, с одной стороны, и нет ли протечки воды в гидравлической системе, с другой стороны.

Дренажный трубопровод кондиционера следует прокладывать отдельно от прочих сливных трубопроводов, водосточных и других дренажных труб здания.

В системе трубопроводов не должно быть обратного уклона, выпуклых и вогнутых труб для предотвращения проблем с дренажом, вызванных сопротивлением воздуха.

Все дренажные коммуникации должны быть равномерно обернуты теплоизоляционным материалом для предотвращения образования конденсата.

Порядок соединения дренажного трубопровода следующий.

Неправильный монтаж трубопровода может привести к утечке конденсата, порче мебели и имущества.

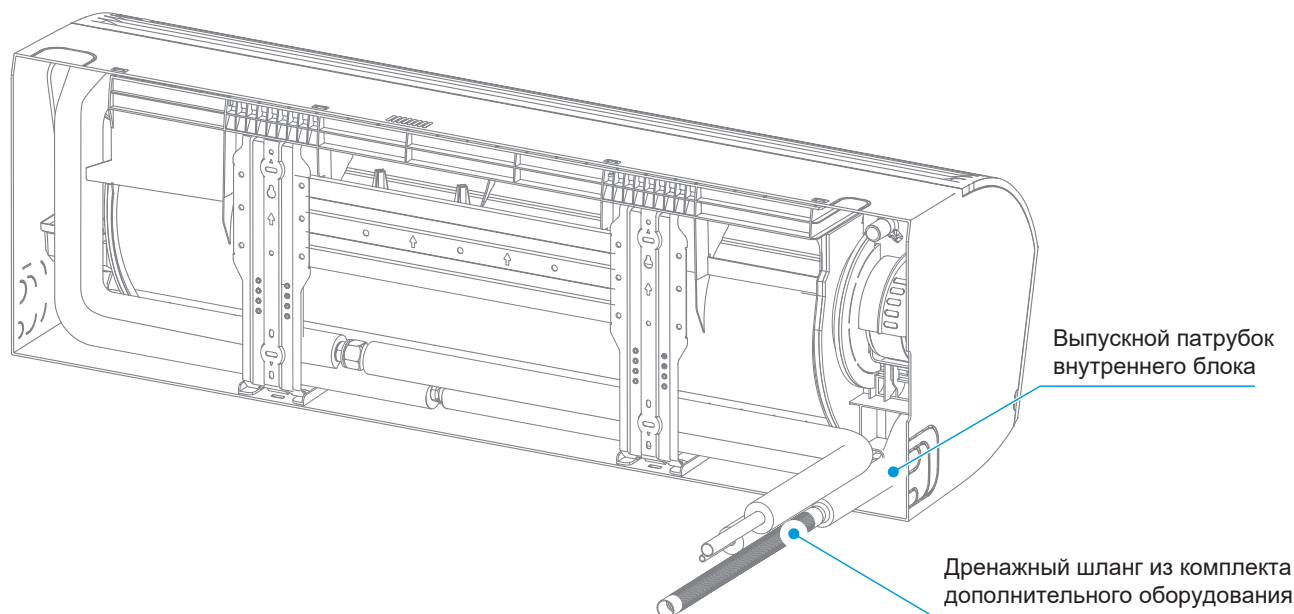
Все соединения дренажной системы должны быть герметичными для предотвращения утечки.

1 Монтаж дренажного трубопровода

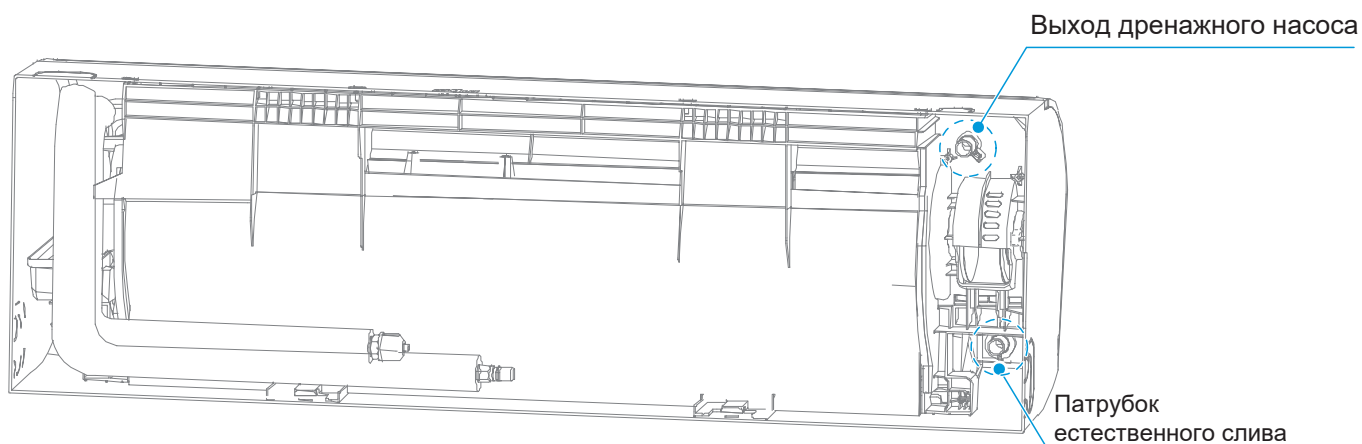
- 1 Присоедините дренажный шланг к выходной трубе внутреннего блока.
- 2 Обмотайте и зафиксируйте соединение водонепроницаемой липкой лентой; выступающий дренажный шланг обмотайте теплоизоляционным материалом и плотно свяжите стяжками, выровняйте.
- 3 Вставьте другой конец дренажного шланга, выходящий из помещения, в установленную дренажную трубу.

[Рекомендация]

При подсоединении дренажного шланга следует надеть дренажный шланг на выпускной патрубок внутреннего блока (наружный диаметр) так туго, чтобы контактные поверхности обоих трубопроводов плотно соприкасались по всему соединению.

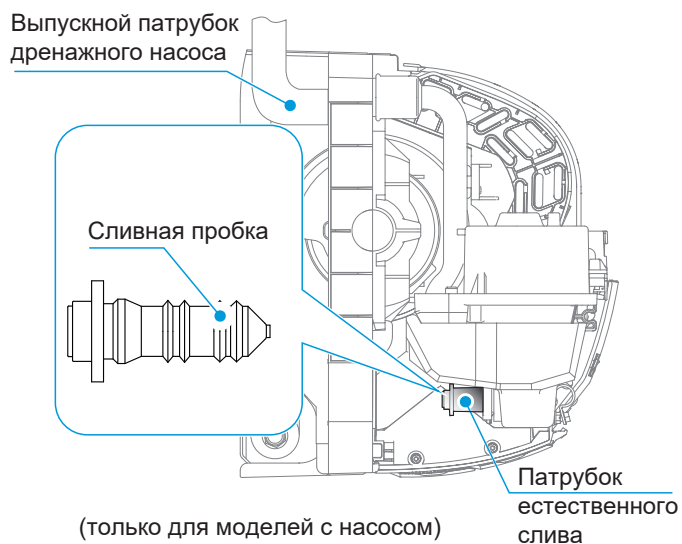


① Выбор дренажного патрубка

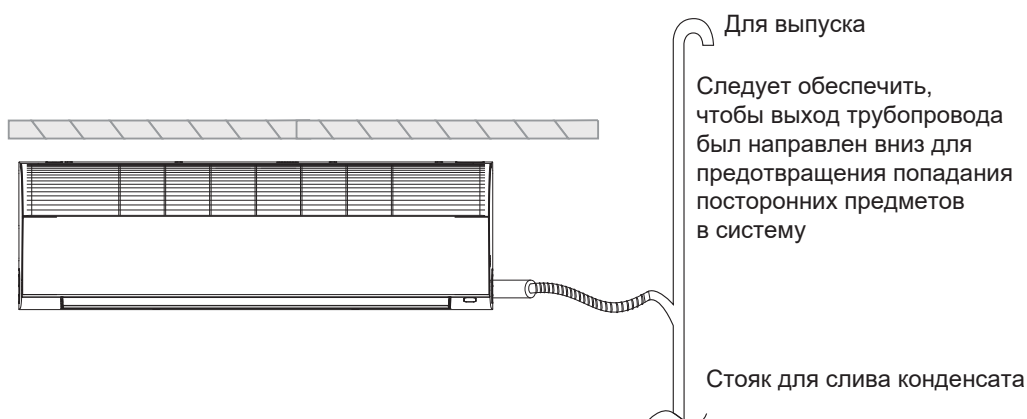


[Внимание]

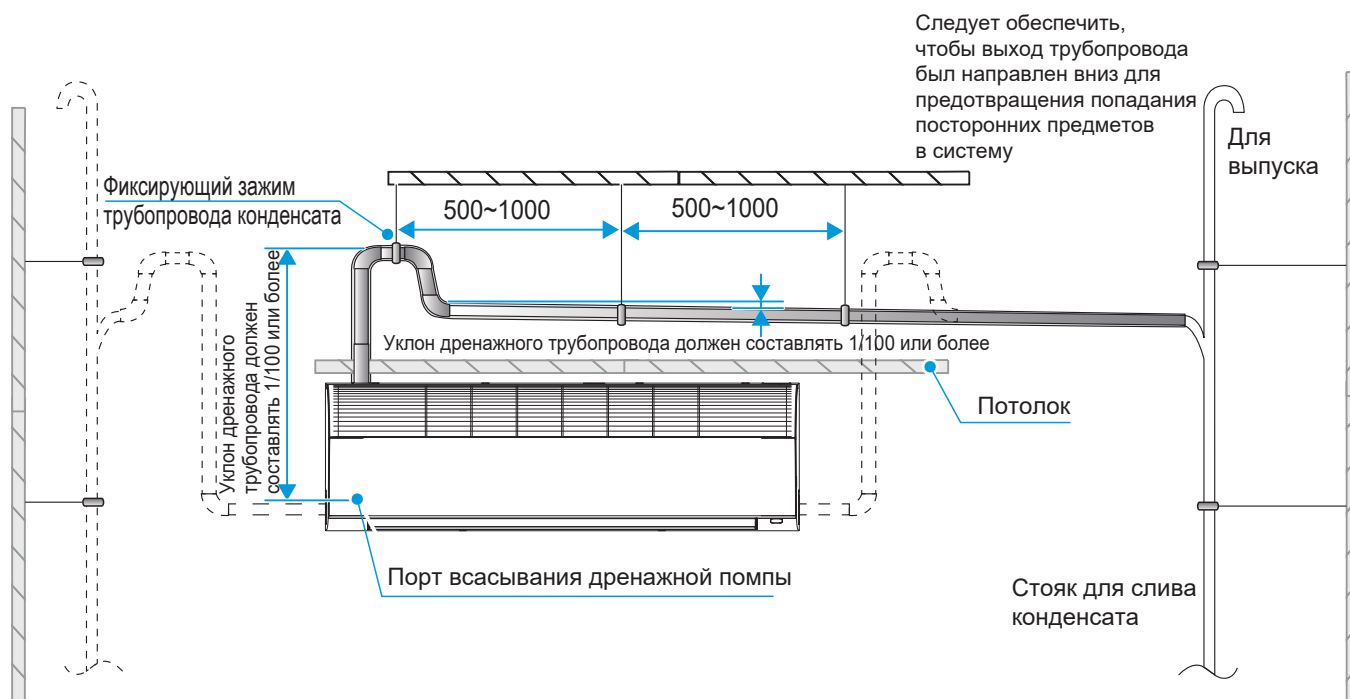
В модели без дренажного насоса выпускной патрубок при отгрузке с завода-изготовителя соединен с выпуском для естественного слива; в модели с дренажным насосом выпускной патрубок при отгрузке с завода соединен с выпуском дренажного насоса, а отверстие естественного слива закрыто сливной пробкой. Модель с дренажным насосом нуждается в настройке.



- Способ подсоединения дренажного трубопровода с использованием патрубка для естественного слива:



- Вариант соединения дренажных трубопроводов с использованием дренажных насосов:



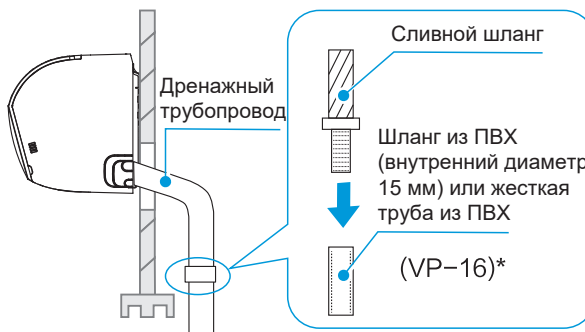
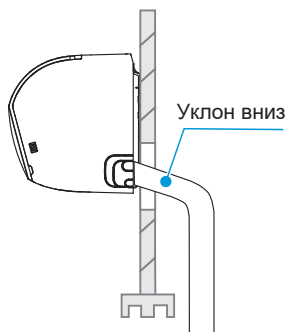
[Внимание]

Требования к величине уклона дренажного трубопровода

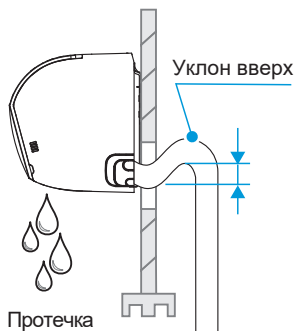
1. Отвод дренажного трубопровода должен иметь уклон по направлению стекания конденсата. Этот уклон должен быть не менее 1%. Подвесные хомуты должны находиться на расстоянии 1–1,5 м по горизонтальному трубопроводу и 1,5–2,0 м по вертикальному. Каждый вертикальный трубопровод должен иметь не менее 2 опор и точек фиксирования подвески.
2. В трубопроводе не должно быть уклонов, мест скопления конденсата в коленах и т. д. Выпуск конденсата не должен быть погружен в жидкость.

③ Правила монтажа дренажных трубопроводов

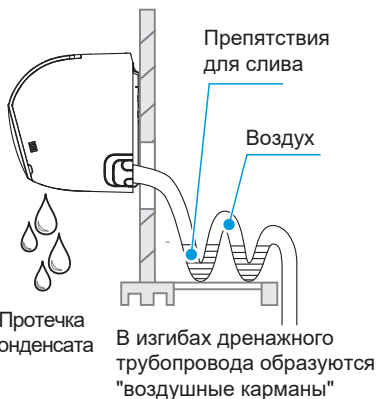
Для обеспечения беспрепятственного слива конденсата дренажные трубопроводы должны быть проложены под уклоном (не менее 1/100).



Соединение клеем для ПВХ

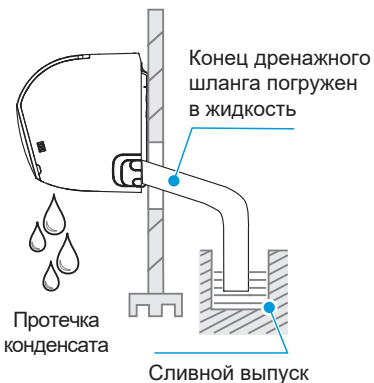


Протечка конденсата



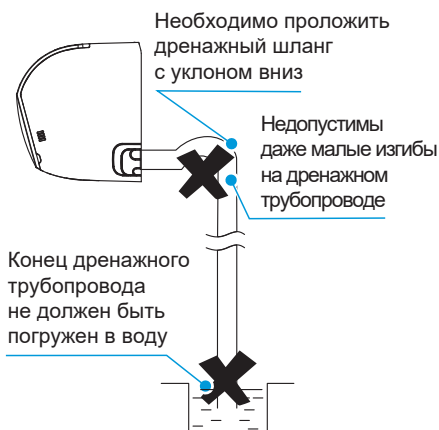
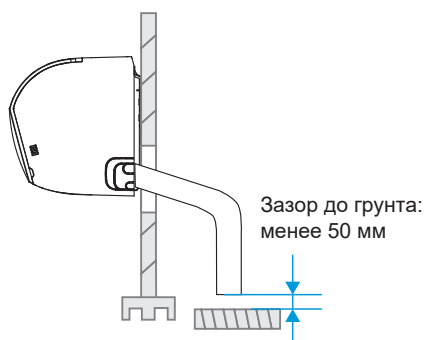
Протечка конденсата

В изгибах дренажного трубопровода образуются "воздушные карманы"



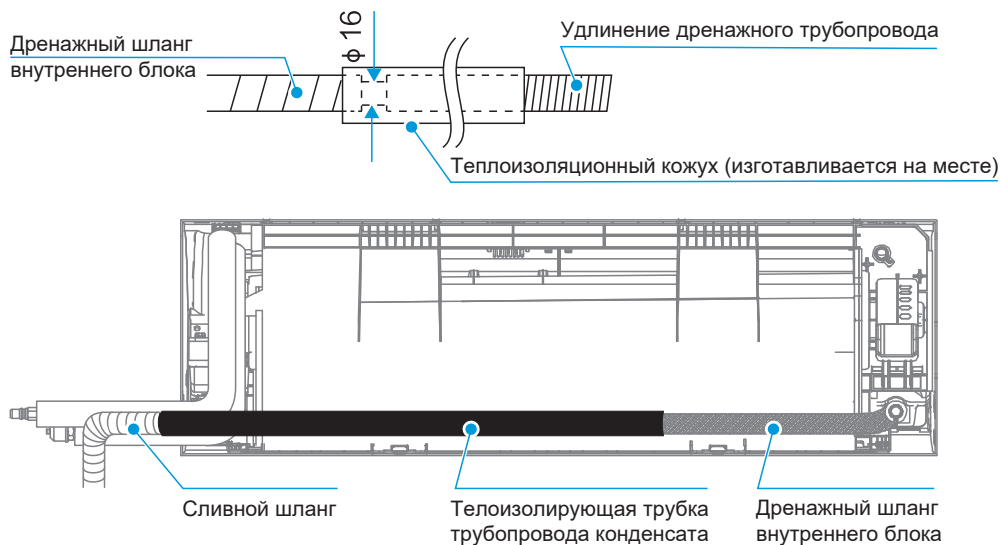
Протечка конденсата

Сливной выпуск



2 Удлинение дренажного трубопровода

- ③ Если дренажный трубопровод необходимо удлинить, это можно сделать при помощи дополнительного дренажного шланга (приобретается на месте). Следует обязательно теплоизолировать удлиняющий дренажный шланг со стороны помещения.



[Внимание]

Часть дренажного трубопровода внутри помещения должна быть теплоизолирована для предотвращения образования конденсата, для этого следует использовать защитную термоизоляцию толщиной более 10 мм.

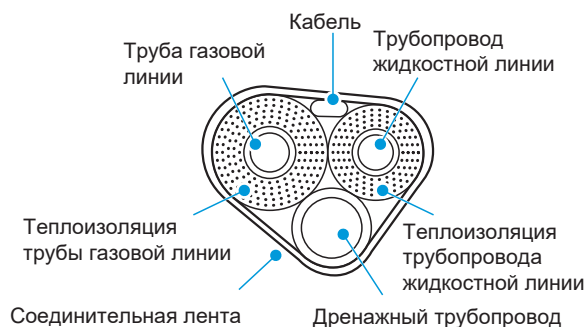
Если труба изолирована не по всей длине, не изолированную часть необходимо заизолировать.

Соединение между теплоизоляционными трубками и отрезанной частью должно быть зафиксировано клеем или хомутами и должно располагаться в верхней точке трубопровода.

Теплоизоляцию дренажного трубопровода следует выполнять только после проверки дренажной системы на отсутствие утечек.

3 Прокладка трубопровода и его изоляция

- 1 Проложите линию с соединениями прямо и ровно на полу и проложите дренажный трубопровод и различные кабели (накладки на обоих концах должны быть расположены в правильном порядке) вокруг соединительной трубы.
- 2 Измерьте и отрегулируйте расстояние между трубопроводом газовой линии, трубопроводом жидкостной линии и различными кабелями соединительной трубы, взяв выпускное отверстие дренажного трубопровода за точку отсчета, и правильно свяжите их для предварительной фиксации.
- 3 Проложите дренажный трубопровод и кабели надлежащим образом, так, чтобы дренажный трубопровод находился внизу, соединительные трубы - посередине, а кабели - сверху.
- 4 Свяжите и обмотайте трубопроводы соединительной лентой с нижнего края торца дренажного трубопровода и завяжите на соединении надежный узел.



Примечание: если при обматывании дренажный трубопровод будет расположен выше трубной обвязки, это может осложнить стекание конденсата и даже привести к току скопившегося конденсата в обратном направлении.

[Рекомендация]

Линия электропитания внутреннего блока и дренажный трубопровод должны выходить из зоны закрепления в соответствующем месте.

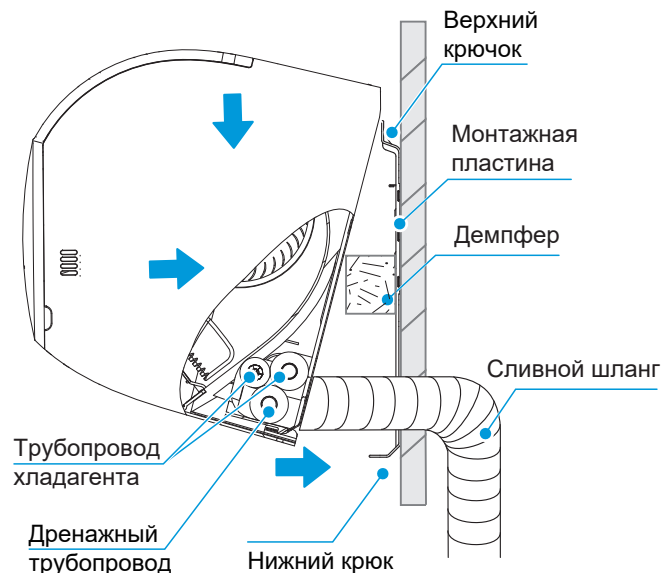
Количество и тип кабелей могут различаться в зависимости от модели.

Два конца соединителя кабеля отличаются один от другого. Перед соединением нужно убедиться, что они не перепутаны.

Соединение должно быть выполнено внахлест и должно иметь однородный и эстетичный внешний вид.

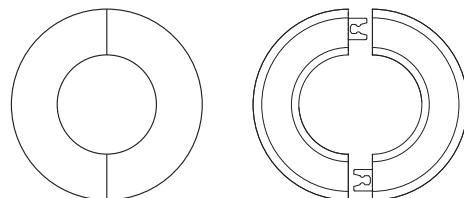
4 Навеска внутреннего блока

- 1 Пропустите обернутые изоляцией трубопроводы предварительно надежно закрытыми отверстиями и соединительные кабели сквозь отверстия в стене, следя за тем, чтобы не повредить раструб, и за тем, чтобы осадки не попали в соединительный трубопровод.
- 2 Навесьте скобу сзади внутреннего блока на верхний крючок монтажной пластины и переместите блок влево и вправо, чтобы проверить надежность подвески.
- 3 Прижмите нижнюю часть внутреннего блока к стене, затем переместите блок вверх и вниз, влево и вправо, чтобы проверить надежность подвески.
- 4 Убедившись, что внутренний блок подвешен правильно, зажимы внутреннего блока защелкнуты в пазах, и внутренний блок не смещается вверх-вниз и влево-вправо, если его пошатать рукой, измерьте положение внутреннего блока спиртовым уровнем, чтобы убедиться, что блок установлен ровно.



5 Нанесение герметика и установка накладки гильзы отверстия в стене

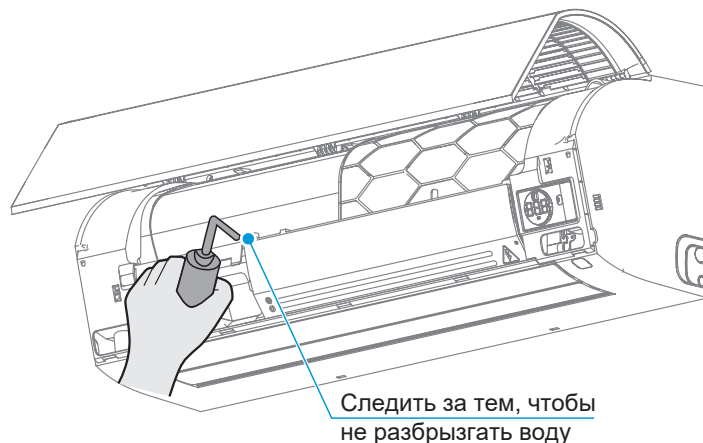
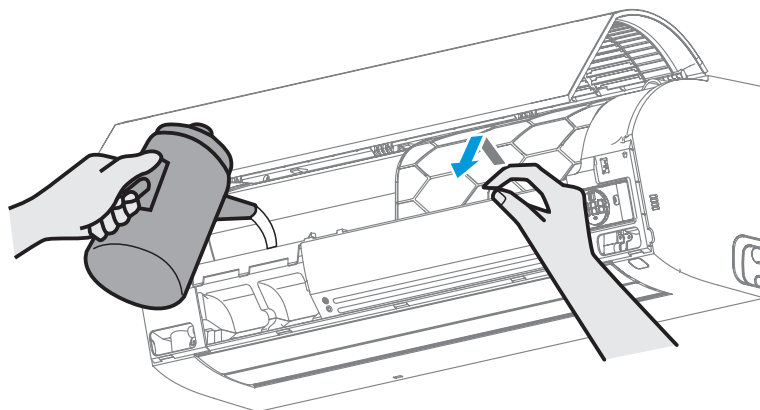
- 1 Очистите поверхность обернутого трубопровода.
- 2 Равномерно заполните герметиком зазор между трубопроводом и стеной и уплотните герметик.
- 3 Откройте накладку гильзы отверстия в стене, вставьте в нее трубопровод, защелкните накладку и вожмите ее в отверстие в стене так, чтобы накладка плотно прилегала к поверхности стены. На этом установка завершена.



6 Проверка дренажной системы

Подтверждение работы слива

- 1 Открыть панель и снять сетку фильтра.
- 2 Влить воду в радиатор теплообменника.
- 3 Убедившись, что слив не заблокирован и водонепроницаем, установить сетку фильтра на место и закрыть панель.



4 Монтаж электропроводки

[Опасно]

Перед любыми работами на электрической системе необходимо отключить электропитание. Работы на системе под током строго запрещены, в противном случае возможно получение тяжелых травм.

Блок кондиционера должен быть надежно заземлен, заземление должно соответствовать требованиям GB/T-50169 «Технические нормы по производству и приемке заземляющих устройств для монтажа электрооборудования». Неправильное заземление может вызвать утечку тока, ведущую к получению тяжелых травм.

[Осторожно]

Монтаж, проверку и техническое обслуживание должен выполнять профессиональный технический персонал. Все компоненты и материалы должны соответствовать действующим нормам данной страны/региона.

Для кондиционера необходимо использовать отдельную линию электропитания; напряжение электропитания должно быть в номинальном диапазоне рабочего напряжения блока кондиционера.

Источник электропитания блока кондиционера должен иметь разъединитель электропитания (автоматический выключатель), соответствующий требованиям применимых национальных технических стандартов для электрооборудования. Автоматический выключатель должен иметь функции защиты от короткого замыкания, защиту от перегрузки и от утечек тока. Зазор между разомкнутыми контактами разъединителя должно быть не менее 3 мм.

Кабели электропитания должны иметь медные жилы, диаметр жилы должен соответствовать требуемой силе тока. Подробнее см. в соответствующем разделе. Использование кабелей электропитания с жилами меньшего диаметра может привести к нагреву кабеля электропитания и возгоранию.

Кабели электропитания и кабели заземления должны быть надежно закреплены, чтобы клеммы не испытывали нагрузки. Запрещено сильно тянуть за кабель электропитания. Это может привести к ослаблению проводки или повреждению клеммы.

Кабели электропитания и другие силовые кабели недопустимо объединять со слаботочной проводкой, такой как линии связи. В противном случае изделие может получить серьезные повреждения.

Категорически запрещено сращивать и соединять кабели электропитания. Сращивание и соединение кабелей электропитания может привести к нагреву и возгоранию.

[Внимание]

Если линия недостаточно длинная, надежное соединение можно обеспечить запрессовкой кабеля или пайкой. В противном случае могут возникнуть сбои связи.

Кабель электропитания и линия связи не должны прокладываться в шахматном порядке, они должны прокладываться отдельно и на расстоянии более 5 см.

Необходимо поддерживать чистоту вблизи блока кондиционера, чтобы мелкие насекомые и животные не повреждали линии связи. Наличие мелких животных могут привести к короткому замыканию или утечке тока, что может создать опасную ситуацию.

Недопустимо подключать кабель заземления к трубам газопровода, водопровода, громоотводу или кабелям заземления устройств связи.

Подключение к газопроводу: в случае утечки газа существует риск взрыва и возгорания.

Подключение к водопроводу: при использовании труб из жесткого пластика эффекта заземления не будет.

Подключение к кабелям заземления громоотвода или кабелям заземления телефонных проводов: при ударе молнии существует риск аномального повышения потенциала земли.

После того, как вся проводка выполнена, нужно тщательно проверить ее перед включением источника электропитания.

Электрические характеристики

Мощность кондиционера (кВт)	Сеть электропитания			Двигатель вентилятора		
	Частота (Гц)	Диапазон напряжения (В)	MCA (А)	MFA (А)	Мощность (Вт)	FLA (А)
1,5	50 или 50/60	220-240	0,28	15	20	0,22
2,2			0,29		20	0,23
2,8			0,36		20	0,29
3,6			0,39		20	0,31
4,5			0,41		20	0,33
5,6			0,51		20	0,41
7,1			0,69		50	0,55
8,0			0,98		50	0,78
9,0			0,98		50	0,78

MCA: Мин. Сила тока в цепи (А): минимальная пропускная способность цепи, которая используется для выбора минимального диаметра жилы для безопасной и длительной эксплуатации.

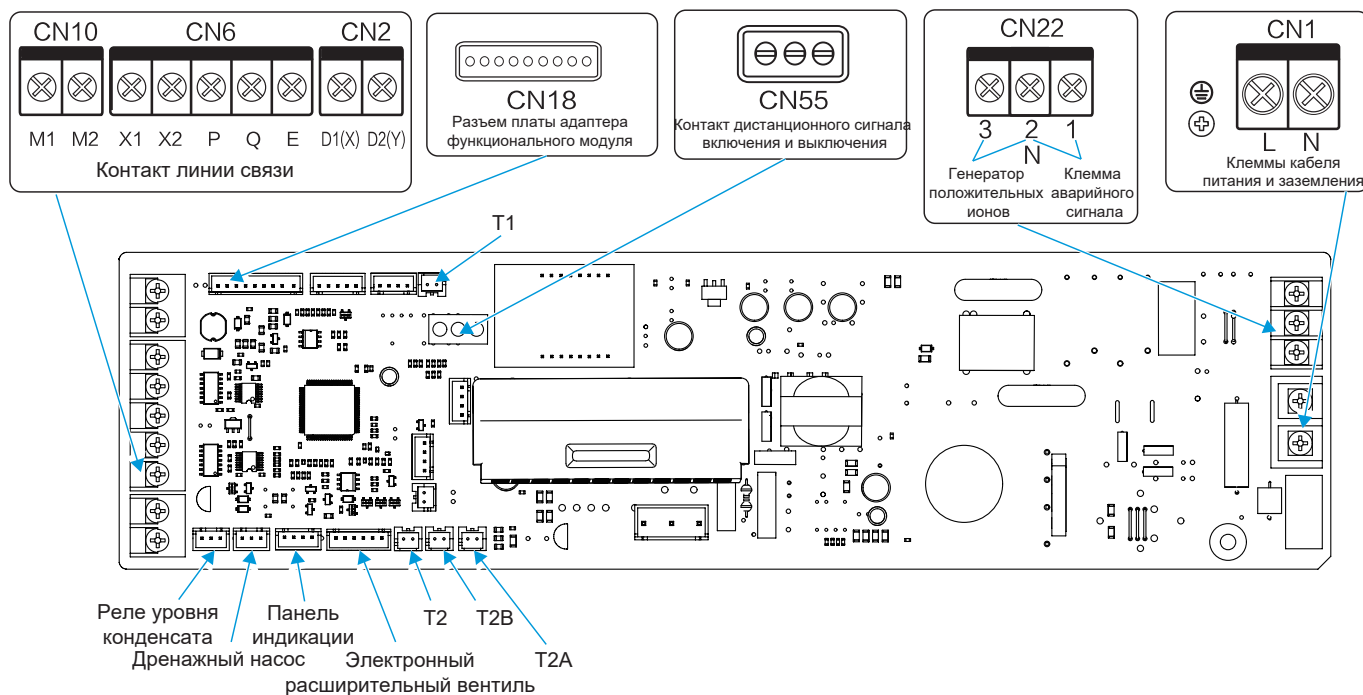
$MCA = FLA * 1,25 + AUX * 1,25$ для модели со вспомогательным электронагревателем.

MFA: Макс. Ток на предохранителе (А): максимальный ток на предохранителе, по которому выбирают параметры автоматических выключателей.

FLA: Ток полной нагрузки (А): ток на двигателе при полной нагрузке (устойчивая работа на максимальной скорости).

AUX.: Ток на вспомогательном электронагревателе (А).

Схема электрических подключений блока



[Внимание]



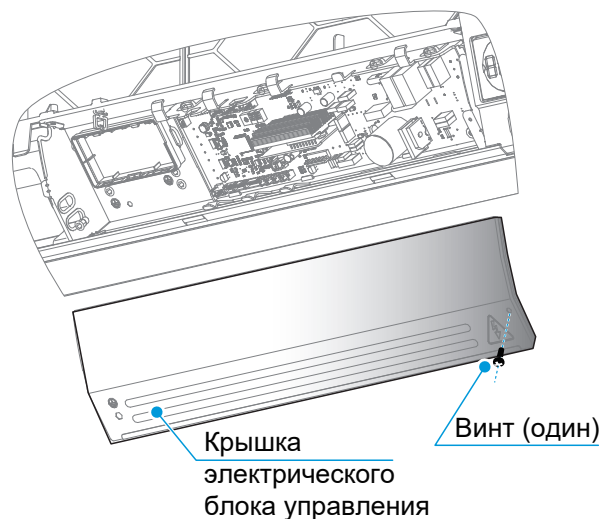
Обе линии PQ и HyperLink (M1M2) доступны для связи между внутренним и наружным блоками, но выбрана может быть только одна линия. В одной системе запрещено подключать обе линии связи PQ и HyperLink. Запрещено подключать линию связи HyperLink к линии PQ или D1D2.

Все клеммы слаботочных соединений, такие как X1, X2, P, Q, E, M1, M2, CN18, CN55 и т. д., относятся к SELV (системе безопасного сверхнизкого напряжения).

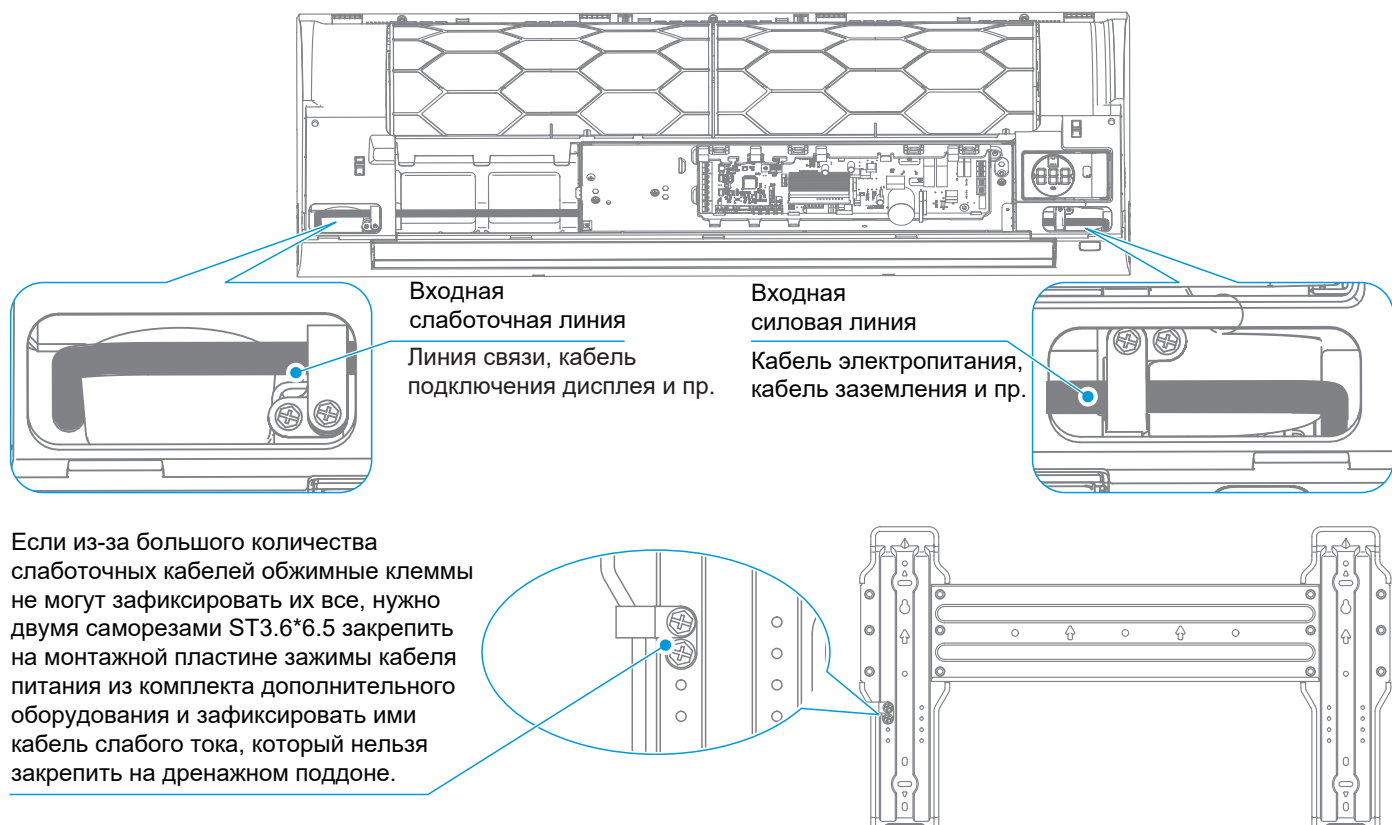
Электропроводка

1 Снимите крышку электрического блока управления внутреннего блока.

Отверните правый винт крышки электрического блока управления и снимите крышку электрического блока управления.



2 Подсоедините силовой кабель (кабель питания, линия вывода аварийного сигнала) и провода слабого тока (линия связи, кабель подключения дисплея, кабель подключения дистанционного включения/выключения и кабель подключения модуля дополнительных функций) к коробке электрического блока управления по линии питания и линии связи.



[Внимание]

Необходимо развести линию управления и питания.

Выход аварийного сигнала, устройства очистки воздуха сильным током, дистанционное включение/выключение и модули дополнительных функций можно настроить или приобрести дополнительно.

3 Присоединение силового кабеля

① Справочная таблица для выбора диаметра кабеля электропитания и автоматического выключателя

Модель (кВт)	1,5~5,6	7,1~9,0
Минимальная площадь поперечного сечения медной жилы с ПВХ изоляцией кабеля электропитания BVV (мм ²)	3x1,0	3x1,0

Полный ток внутреннего блока	Сетевой выключатель (А)
Менее 5 А	6
6~8 А	10
9~14 А	16
15~18 А	20
19~22 А	25
23~29 А	32
30~36 А	40
37~45 А	50
46~57 А	63

[Внимание]

Требования для выбора кабелей электропитания и автоматических выключателей приведены в справочной таблице выше.

Автоматический выключатель должен иметь функции защиты от короткого замыкания, защиту от перегрузки и от утечек тока.

Внешнюю проводку должны выполнять профессиональные специалисты в соответствии с действующими нормами данной страны/региона.

Стандартный момент затяжки винтов силовой клеммной колодки составляет 1,0-1,2 Н·м. Слишком низкий крутящий момент может привести к плохому контакту и вызвать перегрев и возгорание. Слишком высокий крутящий момент может повредить винты и клеммные колодки.

Линия электропитания должна быть выполнена кабелем с медной жилой в оплетке и должна соответствовать применимым стандартам, таким как GB/T-5013 «Кабели в резиновой изоляции для номинального напряжения до 450/750 В включительно» или GB/T-5023 «Кабели с полихлорвиниловой изоляцией для номинального напряжения до 450/750 В включительно».

В более длинных линиях электропитания необходимо увеличить диаметр жил. Падение напряжения можно рассчитать по току максимальной нагрузки для фактического блока, удельному сопротивлению поставленного проводника и требуемой длине для того, чтобы падение напряжения на кабеле электропитания составляло менее 2% от напряжения источника электропитания.

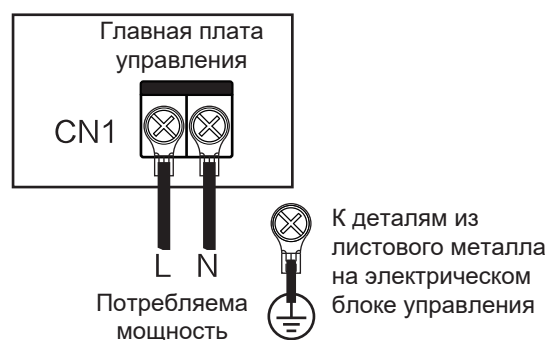
В случае, если все внутренние блоки в одной системе хладагента относятся к модели V8, то для внутренних блоков можно использовать как отдельные линии электропитания (для связи между внутренним и наружным блоками должна быть выбрана линия связи HyperLink с функцией управления вентилем при отключении электропитания, подробная информация приведена далее), так и одну линию электропитания.

В случае, если внутренний блок в одной системе хладагента отличается от модели V8, то для внутренних блоков необходимо использовать одну линию электропитания.

Если для электропитания внутренних блоков используется одна линия, номиналы автоматического выключателя следует выбирать исходя из фактического тока и количества внутренних блоков в системе.

② Подключение кабеля электропитания для отдельного блока

Клеммная колодка электропитания внутреннего блока расположена на плате контроллера, подключите кабель электропитания к клеммной колодке CN1. Подключите жилы фазы и нулевой провод по меткам «L» и «N» соответственно, и подключите кабель заземления напрямую к деталям из листового металла на электрическом блоке управления.



[Внимание]

A Категорически запрещено сращивать и соединять кабели электропитания. Сращивание и соединение кабелей электропитания может привести к перегреву с последующим возгоранием.

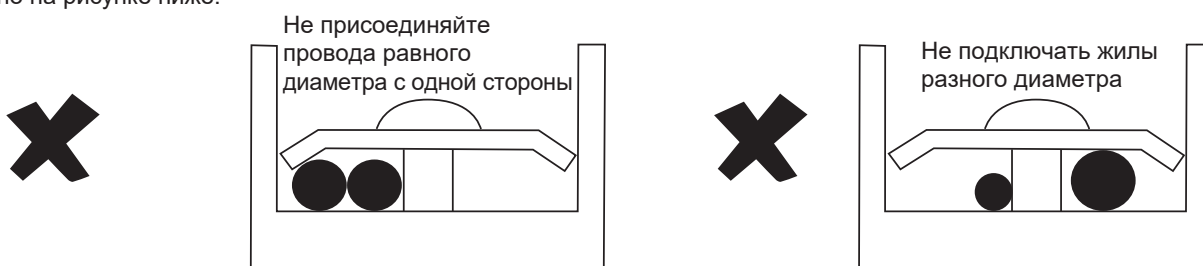
B Для кабелей электропитания требуются кольцевые клеммы с изоляцией, которые должны быть прочно и надежно обжаты перед подключением к клеммной колодке электропитания внутреннего блока, как показано на рисунке ниже.



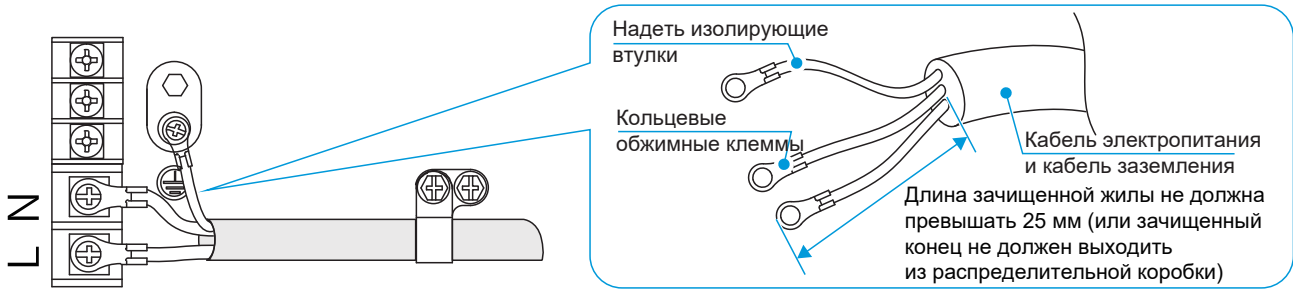
A Если нет возможности обжать кольцевые клеммы с изоляцией из-за ограничений на месте, необходимо подсоединить кабели электропитания с одинаковым диаметром жилы к обеим сторонам клеммы электропитания внутреннего блока, как показано на рисунке ниже.



D Запрещено зажимать кабели электропитания с жилами одинакового диаметра с одной и той же стороны клеммы, также запрещено использовать два кабеля электропитания с жилами разного диаметра на одной и той же клемме. В противном случае, вероятно ослабление из-за неравномерного обжатия, что приведет к аварийным ситуациям, как показано на рисунке ниже.

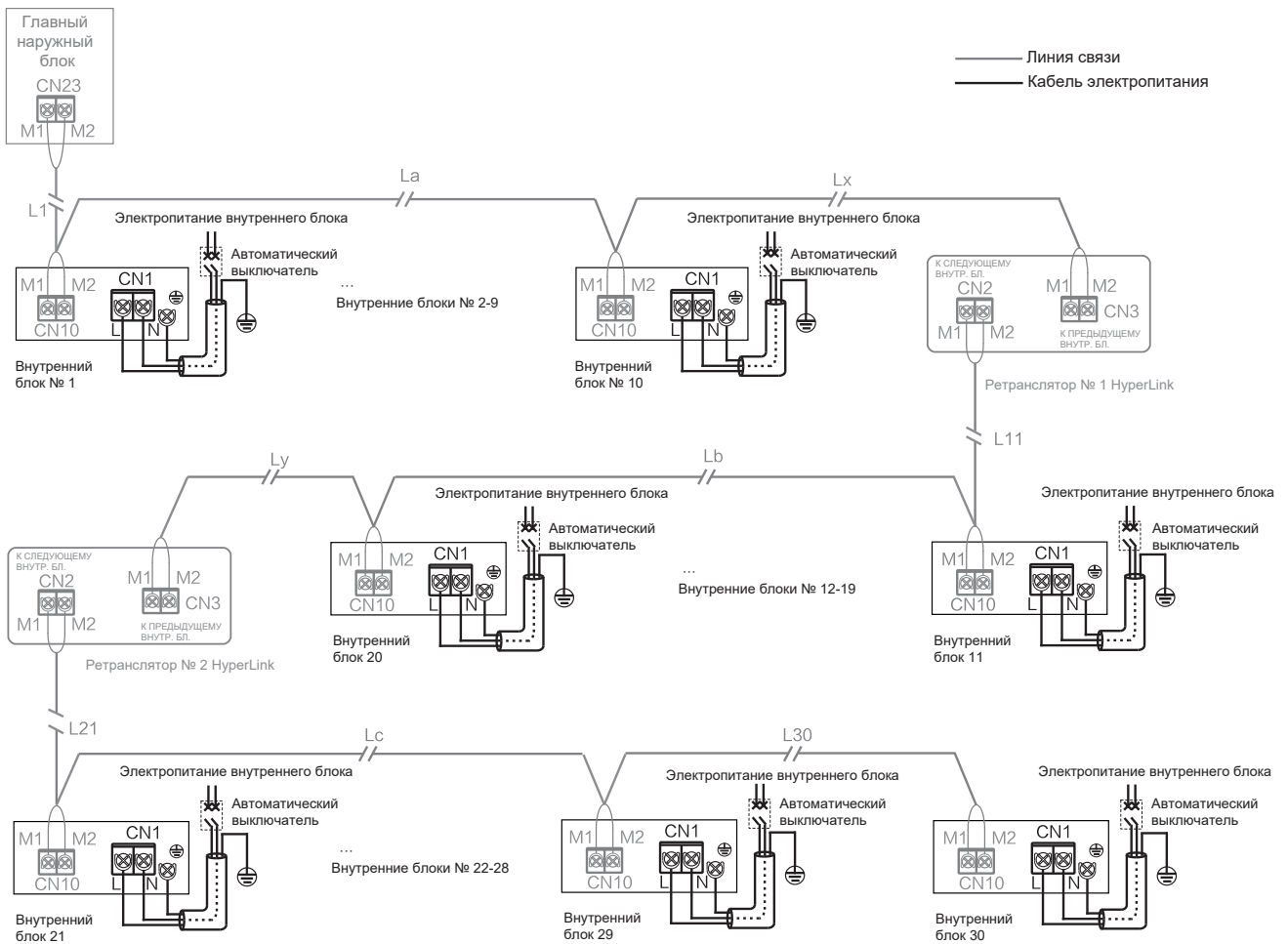


Е Подсоединенный кабель электропитания нужно зафиксировать обжимной скобой, как показано на рисунке, чтобы кабель не провисал:



③ Подключение кабеля электропитания системы

А При использовании отдельных линий электропитания для внутренних блоков* схема подключения выглядит следующим образом.

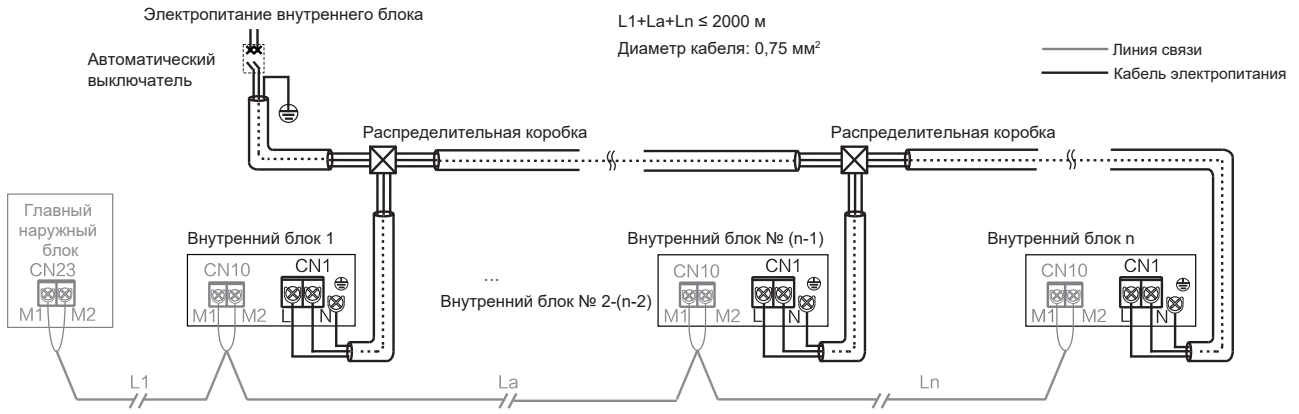


[Внимание]

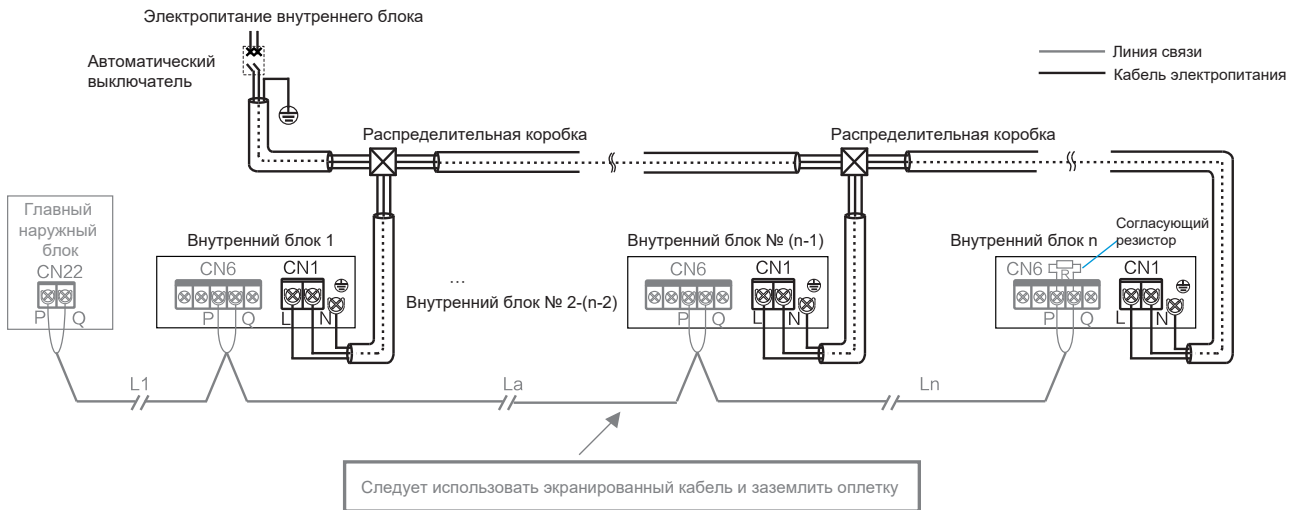
В случае использования отдельных линий электропитания для внутренних блоков, все внутренние блоки в одной системе хладагента должны быть модели* V8, и линию связи HyperLink с функцией расширительного вентиля при отключении электропитания* нужно использовать для обеспечения связи между внутренним и наружным блоками. Поскольку в указанном выше способе подключения предусмотрена функция расширительного вентиля при отключении электропитания, количество внутренних блоков в одной системе хладагента должно быть <30, и требуется не более двух ретрансляторов*.

В При использовании одной линии электропитания для внутренних блоков* схема подключения выглядит следующим образом.

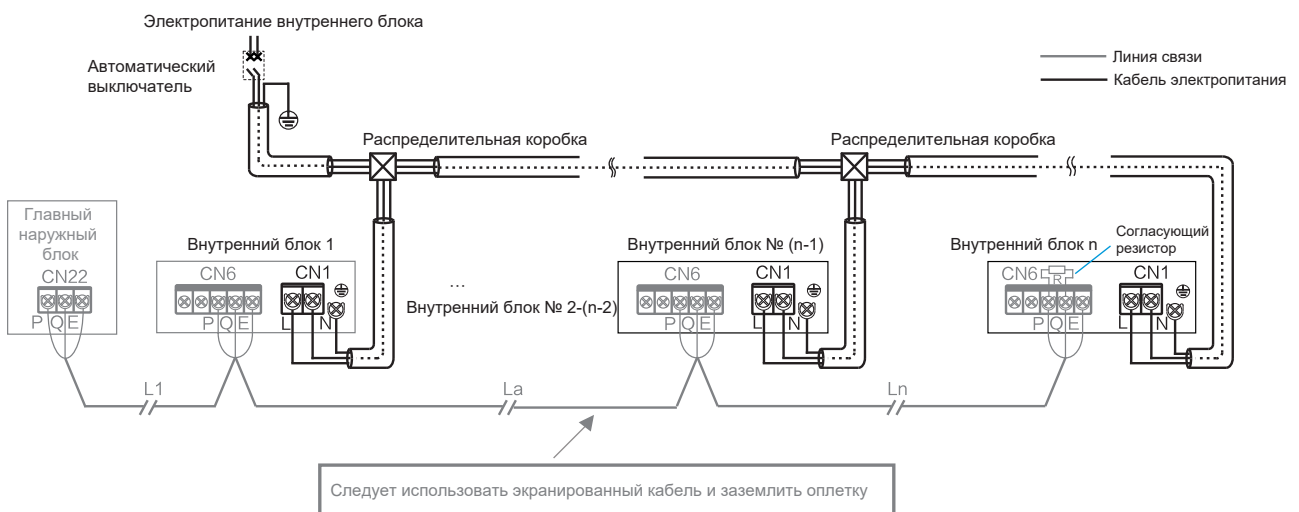
Линия связи HyperLink без функции расширительного вентиля при отключении электропитания:



Линия связи PQ:



Линия связи PQE:



[Внимание]

При использовании одной линии электропитания для внутренних блоков, если все внутренние блоки в одной системе хладагента относятся к модели V8, то для обеспечения связи между внутренним и наружным блоками можно использовать либо линию связи HyperLink без функции расширительного вентиля при отключении электропитания, либо линию связи PQ. В случае, если в одной системе хладагента используется внутренний блок, отличный от модели V8, то для связи между внутренним и наружным блоками допустимо использовать только линию связи PQ(E).

[Рекомендация]

Внутренний блок модели V8: на внешней стороне корпуса будет нанесено «V8».

Раздельные линии электропитания: позволяет индивидуально управлять подачей электропитания на внутренние блоки системы, используя различные автоматические выключатели.

Одна линия электропитания: в этом случае требуется, чтобы электропитанием всех внутренних блоков системы управлял один и тот же автоматический выключатель, и все источники электропитания должны включаться и выключаться одновременно.

Функция расширительного вентиля при отключении электропитания: в случае отключения электропитания некоторых внутренних блоков в одной системе хладагента, главная плата управления наружного блока продолжит подавать электропитание на внутренний блок через линию связи HyperLink, чтобы закрыть электронный расширительный вентиль внутреннего блока и обеспечить стабильную работу других внутренних блоков в системе.

Ретранслятор: этот повторитель источника электропитания используется для компенсации падения напряжения, вызванного слишком большой длиной или чрезмерным сопротивлением линии. В этом случае главная плата управления наружного блока закрывает электронный расширительный вентиль внутреннего блока через линию связи HyperLink. Он используется только в той системе хладагента, где используются раздельные линии электропитания для внутренних блоков.

4 Монтаж сигнальной проводки

① Способ установления связи между внутренними блоками

Наружный блок серии V8 оснащен индивидуально разработанной сетью связи HyperLink (M1M2), но в нем сохранена и предыдущая линия связи RS-485 (PQE), которая совместима с внутренними блоками, отличными от моделей V8. Перед монтажом линии связи необходимо выбрать соответствующий способ связи в зависимости от модели приобретенного внутреннего блока, см. следующую таблицу.

Модели внутренних блоков в системе	Дополнительные каналы связи между внутренним и наружным блоками	Примечания
Все внутренние блоки в системе относятся к модели V8	Линия связи HyperLink (M1M2)	1. Поддерживает раздельные линии электропитания* для внутренних блоков системы. 2. Поддерживает любую топологию соединений линий связи. 3. Поддерживает 2-проводную неполярную линию связи M1M2.
	Линия связи через терминал RS-485 (PQ)	1. Для внутренних блоков системы требуется одна линия электропитания. 2. В линиях связи допускается только последовательное проводное соединение. 3. Поддерживает 2-проводную неполярную линию связи PQ.
В системе используются внутренние блоки, отличные от модели V8	Линия связи через терминал RS-485 (PQE)	1. Для внутренних блоков системы требуется один источник электропитания. 2. В линиях связи допускается только последовательное проводное соединение. 3. Поддерживает 3-проводную полярную линию связи PQE, неполярную линию связи PQ.

② Справочные данные по выбору диаметра кабеля линии связи

Назначение	Линия связи между внутренним и наружным блоками				Линия связи «один управляет одним» (Два управляют одним)	Линия связи «один управляет несколькими» (централизованное управление)
	Тип	Линия связи HyperLink (раздельные линии электропитания для внутренних блоков)	Линия связи HyperLink (одна линия электропитания для внутренних блоков)	Линия связи PQ (одна линия электропитания для внутренних блоков)	Линия связи PQE (одна линия электропитания для внутренних блоков)	Линия связи X1X2
Диаметр кабеля	2x1,5 мм ² Сопротивление линии ≤1,33Ω/100м	2 x0,75 мм ²	2x0,75 мм ² (экранированные кабели)	3x0,75 мм ² (экранированные кабели)	2x0,75 мм ² (экранированные кабели)	2x0,75 мм ² (экранированные кабели)
Длина	≤ 600 м (с двумя повторителями)	≤ 2000 м	≤ 1200 м	≤ 1200 м	≤ 200 м	≤ 1200 м
Тип кабеля	Обычный гибкий кабель в ПВХ оболочке		Экранированный гибкий кабель с медной жилой в ПВХ оболочке			
Стандарт проводки	GB/T5023		JB/T8734			

[Внимание]

Требования для выбора кабелей линий связи приведены в справочной таблице выше. В случае присутствия сильных магнитных полей или сильных помех в окружающей среде для всех линий связи рекомендуется использовать экранированные кабели.

Внешнюю проводку должны выполнять профессиональные специалисты в соответствии с действующими нормами данной страны/региона.

Запрещено подключать линии связи при включенном источнике электропитания.

Запрещено подключать кабель электропитания к клеммам линии связи. Это приведет к повреждению главной платы.

Стандартное значение момента затяжки винта клеммной колодки линии связи составляет 0,5 Нм. Слишком низкий момент затяжки может привести к плохому контакту; Слишком высокий момент затяжки может повредить винты и клеммные колодки.

Обе линии PQ и HyperLink доступны для связи между внутренним и наружным блоками, но выбрана может быть только одна линия. В одной системе запрещено подключать обе линии связи PQ и HyperLink. Запрещено подключать линию связи HyperLink к линии PQ. В противном случае штатная связь между внутренним и наружным блоками будет невозможна.

Если в системе хладагента присутствует внутренний блок, отличный от модели V8, то для связи между внутренним и наружным блоками можно выбрать только линию связи PQE, и требуются трехжильные экранированные кабели 3X0,75 мм² для подключения к клеммам «P» «Q» «E».

Запрещено соединять линию связи с трубопроводом хладагента и кабелем электропитания. Если кабель электропитания проложен параллельно линии связи, необходимо соблюсти расстояние более 5 см, чтобы предотвратить помехи в источнике сигнала.

В случае, если подключение внутреннего и наружного блоков было выполнено разными специалистами, то необходимо синхронизировать линии обмена данными. Категорически запрещено использовать линию связи HyperLink для наружного блока при выборе линии связи PQ для внутреннего блока или наоборот.

В линиях связи должно быть как можно меньше сращиваний и соединений. Если кабель короткий, надежное соединение можно обеспечить запрессовкой кабеля или пайкой, с последующей изоляцией соединений. В противном случае могут возникнуть сбои связи.

② Линия связи между внутренним и наружным блоками

A Линия связи HyperLink (раздельные линии электропитания для внутренних блоков)

Отдельный блок: линии связи HyperLink — это новая технология связи между внутренним и наружным блоками. В случае отдельной линии электропитания для внутренних блоков требуется кабель с жилой диаметром $2 \times 1,5 \text{ мм}^2$ для включения функции расширительного вентиля при отключении электропитания внутренних блоков. Следует подключить кабели связи к клеммам колодки «CN10» на главной плате с маркировкой «M1» и «M2». Поскольку связь HyperLink неполярная, то взаимно однозначного соединения не требуется, как показано на рисунке ниже.

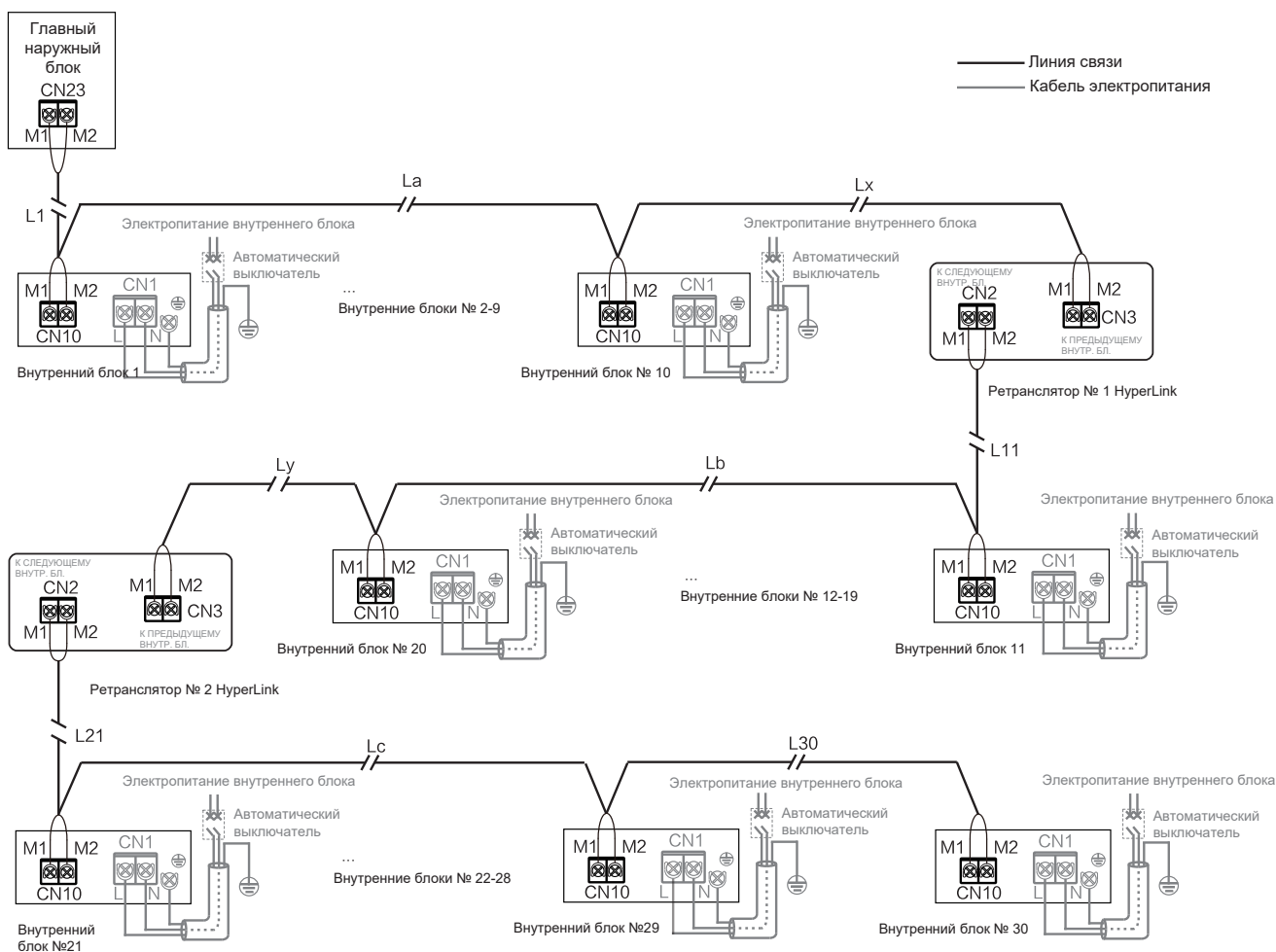


Подключите к наружному блоку M1M2 (HyperLink)

[Внимание]

Запрещено подключать кабель связи HyperLink к линиям связи PQ или D1D2.

Система: Кабели связи HyperLink как наружного, так и внутреннего блоков с функцией расширительного вентиля при отключении электропитания имеет общую длину до 600 м и поддерживает любую топологию соединения. На рисунке ниже показано последовательное проводное соединение:



$$L1+Lx+L2 \leq 200 \text{ м} \quad L11+Lb+Ly \leq 200 \text{ м} \quad L21+Lc+L30 \leq 200 \text{ м}$$

Другие варианты подключения (с древовидной, кольцеобразной топологией или «звездой») см. в техническом руководстве или проконсультируйтесь со специалистами.

[Внимание]

Для случая, когда общее расстояние ≤ 200 м, общее количество внутренних блоков ≤ 10 , и главный наружный блок подает электропитание на расширительный вентиль.

В случае, если общее расстояние > 200 м или общее количество внутренних блоков > 10 , то для увеличения напряжения на шине требуется дополнительный ретранслятор.

Допускаемая сила тока для ретранслятора такая же, как для наружного блока, при длине кабеля 200 м и 10 внутренних блоках.

Количество внутренних блоков, требующих общего источника электропитания в одной системе хладагента, ≤ 30 .

В одной системе хладагента можно установить до двух ретрансляторов.

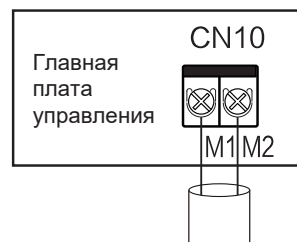
Электропитание ретранслятора и внутреннего блока следует включать/выключать одновременно, или же следует использовать ИБП.

Порядок монтажа ретранслятора см. в инструкции по монтажу. Запрещено реверсивное подключение порта перед внутренним блоком с портом после внутреннего блока. В противном случае возникнут сбои в линии связи.

Ретранслятор является дополнительным оборудованием. Для его приобретения следует связаться с местным дилером.

В Линия связи HyperLink (одна линия электропитания для внутренних блоков)

Отдельный блок: если внутренние блоки запитаны от одной линии электропитания, кабели связи HyperLink не могут обладать функцией расширительного вентиля при отключении электропитания внутреннего блока. В этом случае подходит только кабель связи с диаметром жилы $2 \times 0,75$ мм². Следует подключить кабели связи к клеммам колодки «CN10» на главной плате с маркировкой «M1» и «M2». Поскольку связь HyperLink неполярная, то взаимно однозначного соединения не требуется, как показано на рисунке ниже.

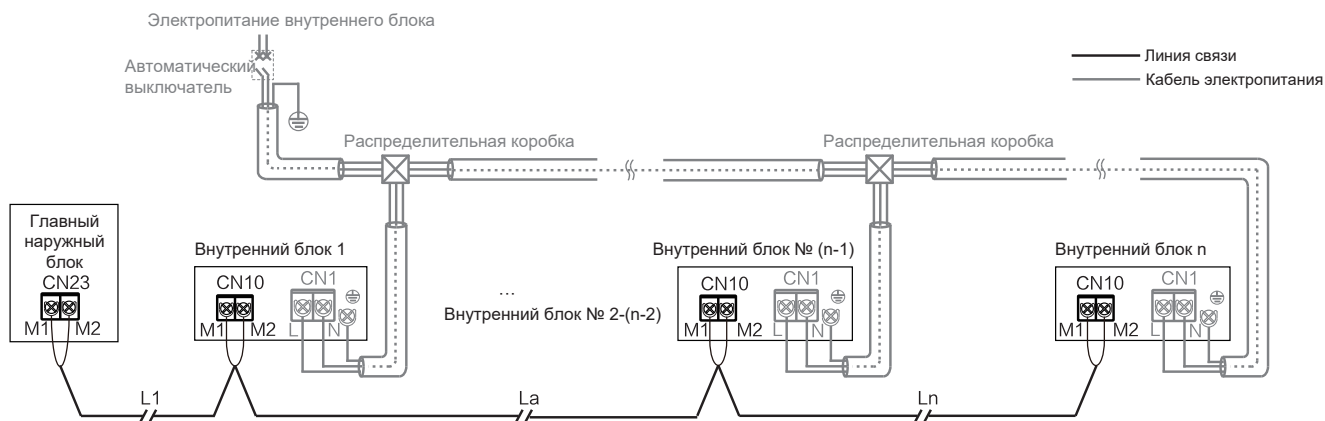


Подключите к наружному блоку
M1M2 (HyperLink)

[Внимание]

Запрещено подключать кабель связи HyperLink к линиям связи PQ или D1D2.

Система: Линия связи HyperLink как наружного, так и внутреннего блоков без функции расширительного вентиля при отключении электропитания имеет общую длину до 2000 м и поддерживает любую топологию соединения. На следующем рисунке показано последовательное соединение:



$$L1 + La + Ln \leq 2000 \text{ м}$$

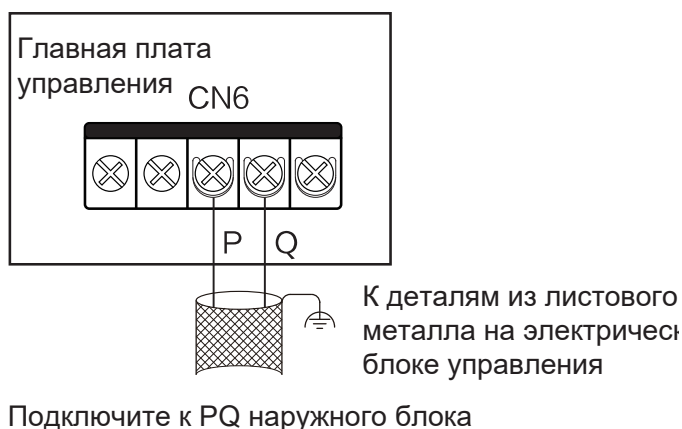
Другие варианты подключения (с древовидной, кольцеобразной топологией или «звездой») см. в технической документации или проконсультируйтесь со специалистом.

[Внимание]

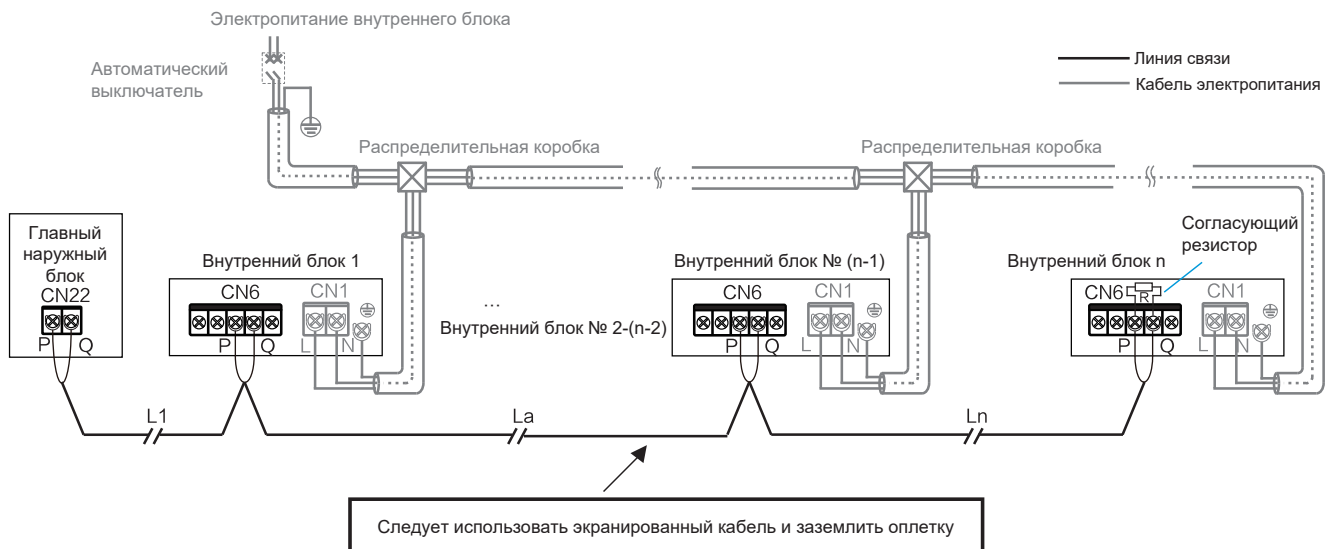
Если связь HyperLink не имеет функции расширительного вентиля при отключении электропитания, внутренние блоки должны быть запитаны от одной линии электропитания. Подробную информацию см. в разделе «Подключение кабеля электропитания». При этом ретранслятор в системе не нужен.

C Связь PQ (одна линия электропитания внутренних блоков)

Отдельный блок: линия связи PQ должна быть выполнена экранированным кабелем, оплетка должна быть эффективно заземлена и подключена к клеммной колодке с меткой главной платы «CN6». Подключение нужно выполнить в соответствии с символами «P» и «Q». Связь PQ не является полярной, и оплетку нужно подсоединить к деталям из листового металла на электрическом блоке управления, как показано на рисунке далее:



Система: Полная длина линии связи внутреннего и наружного блоков PQ не должна превышать 1200 м, с последовательными проводными соединениями, как показано ниже.

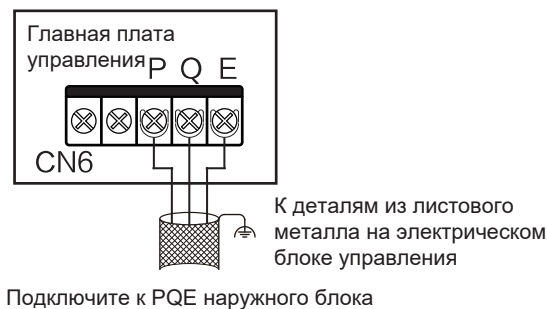


$$L1+La+Ln \leq 1200 \text{ м}$$

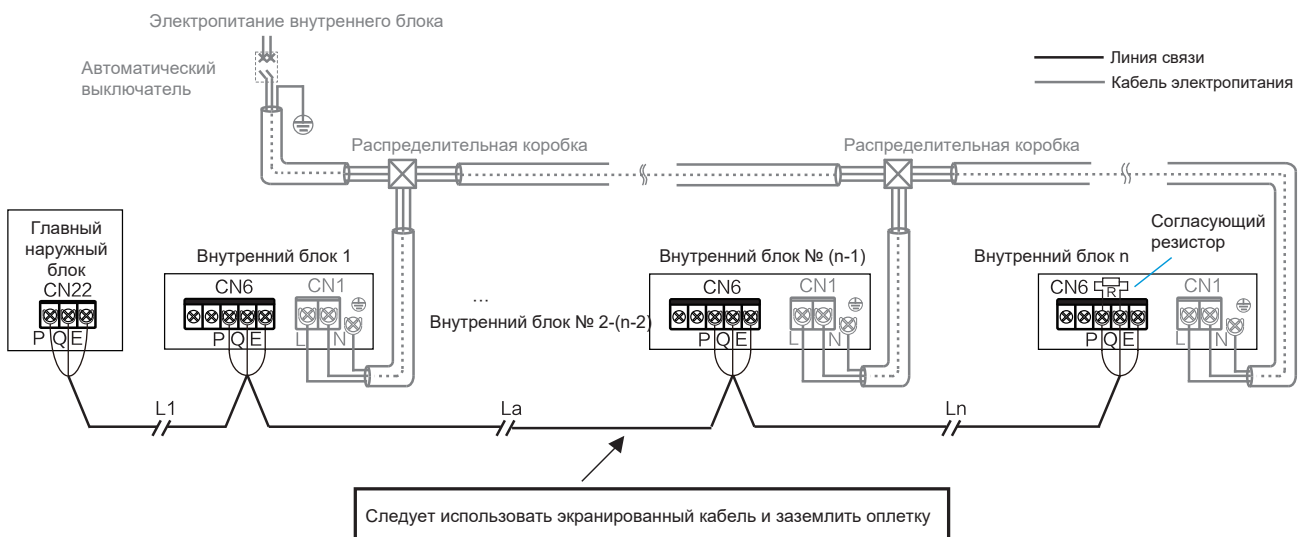
D Линия связи PQE (одна линия электропитания для внутренних блоков)

Если системе хладагента используется внутренний блок, отличный от V8, его необходимо подключить к «P», «Q» и «E» для обеспечения связи PQE.

Отдельный блок: линию связи PQE необходимо выполнить экранированным кабелем, оплетка должна быть эффективно заземлена и подключена к клеммной колодке с меткой главной платы «CN6». Подключение следует выполнить в соответствии с символами «P», «Q» и «E» на главной плате. Связь PQ не является полярной, и оплетку нужно подсоединить к деталям из листового металла на электрическом блоке управления, как показано далее.



Система: Полная длина линии связи внутреннего и наружного блоков PQE не должна превышать 1200 м, с последовательными проводными соединениями, как показано ниже.



$$L1+La+Ln \leq 1200 \text{ м}$$

[Внимание]

Если для связи используется линия PQ(E), то внутренние блоки должны быть запитаны от одной линии электропитания.

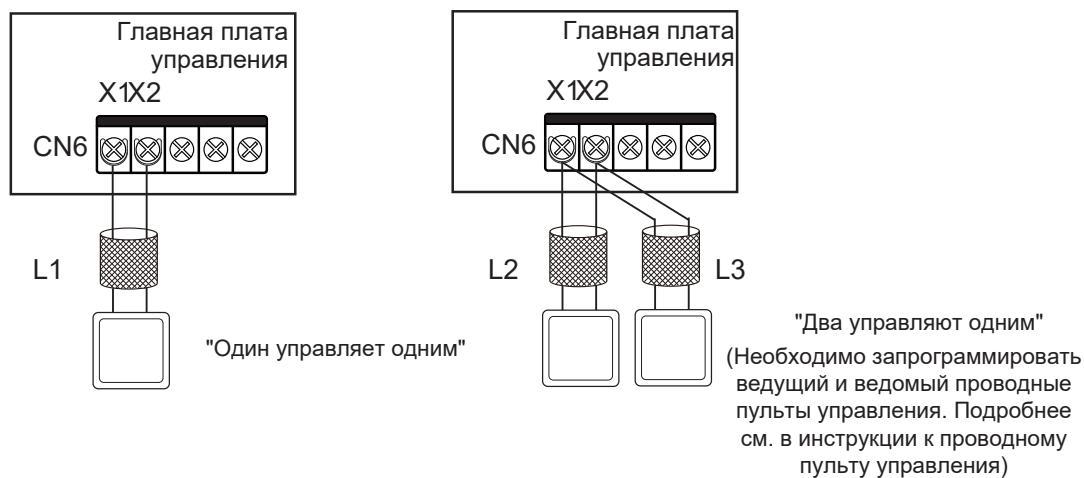
Способ связи может быть только PQ(E) или HyperLink. Для реализации функции расширительного вентиля при отключении электропитания внутреннего блока необходимо использовать связь HyperLink;

Линия связи PQ(E) должна быть выполнена экранированным кабелем, использование других типов кабелей может стать причиной нарушения нормальной связи между внутренним и наружным блоками.

Для последнего внутреннего блока к PQ должен быть добавлен согласующий резистор (из пакета с дополнительным оборудованием наружного блока).

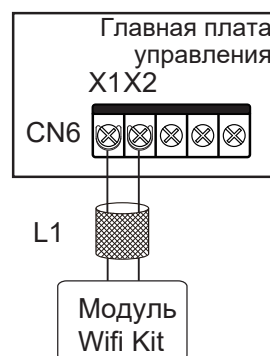
④ Подключение кабелей связи X1X2

Линия связи X1X2 в общем случае подключена к проводному пульту управления для реализации функций «один управляет-одним», «два управляют одним» проводного пульта управления. Полная длина линии связи X1X2 может достигать 200 м, для ее выполнения требуются экранированные кабели. Оплетку заземлять запрещено. Подсоедините кабели связи к клеммной колодке «CN6» на главной плате, клеммы «X1» и «X2». Так как связь с проводным пультом управления не является полярной, взаимно однозначного соединения не требуется, как показано на рисунке ниже.



$L1 \leq 200 \text{ м}$, $L2+L3 \leq 200 \text{ м}$.

Линию связи X1X2 также можно подключить к модулю WiFi Kit для управления внутренним блоком через сеть WiFi по телефону, как показано ниже.



$L1 \leq 200 \text{ м}$.

[Внимание]

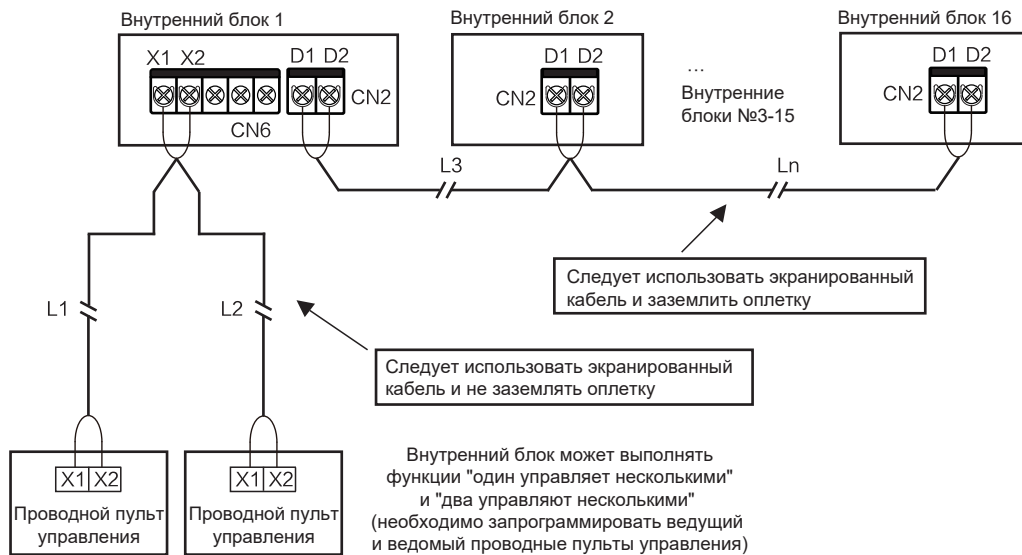
Два проводных пульта управления одной модели могут использоваться для одновременного управления одним внутренним блоком с реализацией схемы «два управляют одним». Для этого нужно запрограммировать отношения «ведущий-ведомый» между двумя проводными пультами управления. Подробнее см. в инструкции к проводным пультам управления.

Проводной пульт управления и модуль WiFi Kit являются дополнительным оборудованием. См. инструкции по использованию модуля WiFi Kit.

⑤ Подсоединение кабеля связи D1D2 (при наличии ограничений на наружный блок и конфигурацию системы)

А Связь D1D2 реализует функции «один управляет несколькими» и «два управляют несколькими» проводного пульта управления внутренним блоком (до 16 блоков)

Связь D1D2 осуществляется через протокол 485. Связь D1D2 можно использовать для реализации функций «один управляет несколькими» и «два управляют несколькими» проводного пульта управления внутренним блоком, как показано на следующем рисунке.



$L1+L2 \leq 200 \text{ м}$ $L3+Ln \leq 1200 \text{ м}$

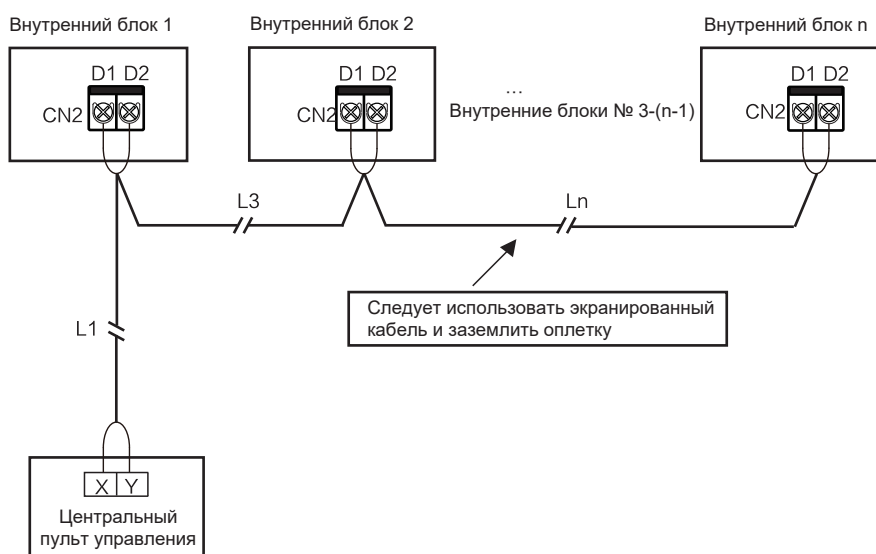
[Внимание]

Если все внутренние блоки в одной системе хладагента относятся к типу V8, по связи D1D2 можно реализовать функции «один управляет несколькими» и «два управляют несколькими».

Пульты управления для функции «два управляют несколькими» должны быть одной модели.

В Связь D1D2 реализует функцию централизованного управления внутренними блоками.

Линию связи D1D2 также можно подключить к централизованному пульту управления для реализации функции централизованного управления внутренними блоками, как показано на следующем рисунке.



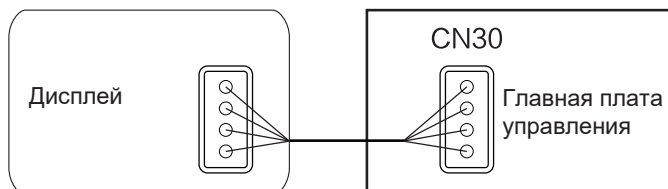
$L1+L3+Ln \leq 1200 \text{ м}$

5 Проводка платы внешних соединений (в случае ограничений наружного блока и конфигурации системы)

Плата внешних соединений представляет собой соединительный модуль вне основной платы для таких элементов, как компоненты дисплея, плата адаптера функционального модуля, модуль дополнительных функций 1 и модуль дополнительных функций 2. Все эти модули являются дополнительным оборудованием.

① Подключение платы дисплея

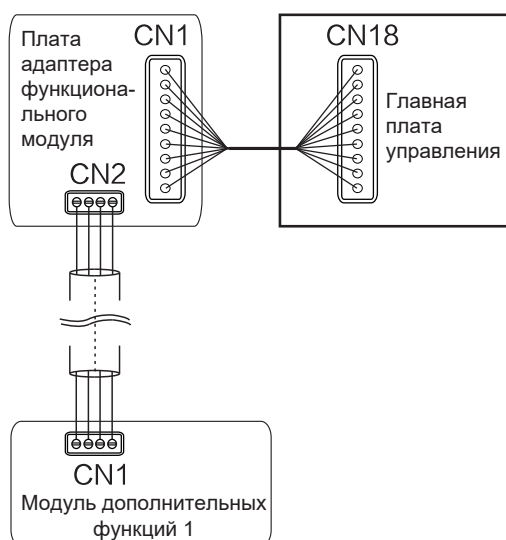
Плату дисплея подключают к разъему «CN30» главной платы управления по 4-жильному кабелю связи, как показано на рисунке ниже.



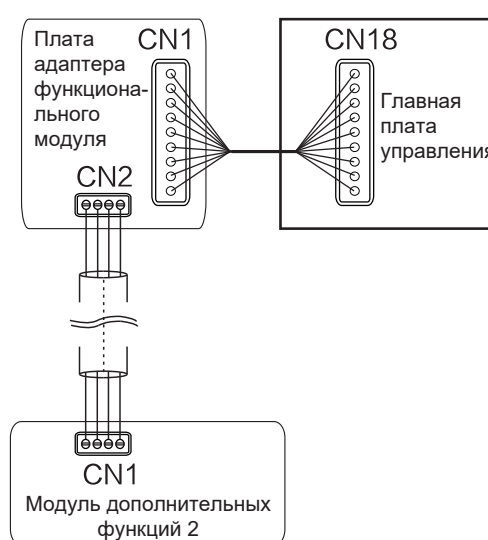
② Подключение платы адаптера функционального модуля

Модули дополнительных функций могут поддерживать связь через главную плату управления и плату адаптера функционального модуля. Можно отдельно выбрать модуль дополнительных функций 1 или 2, либо одновременно выбрать платы расширения функций № 1 и № 2. Схема подключений выглядит следующим образом:

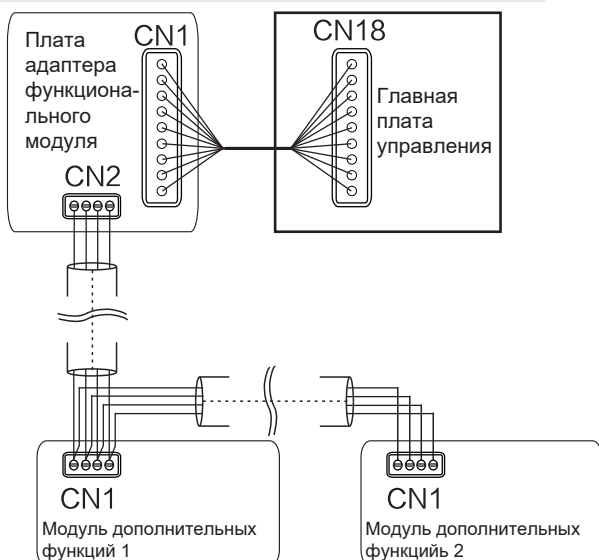
Только плата расширения функций № 1



Только плата расширения функций № 2



Одновременный выбор плат расширения функций № 1 и № 2

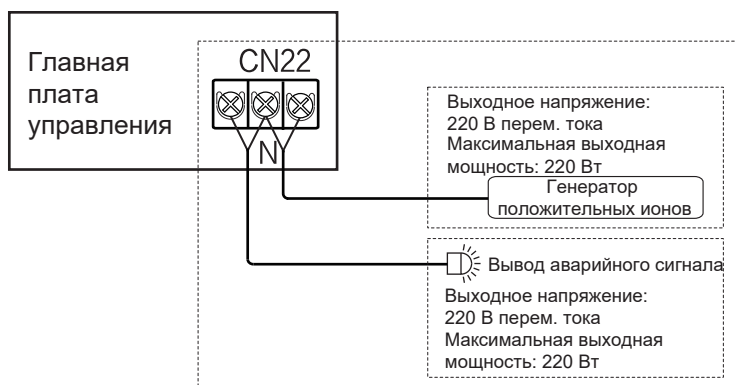


[Внимание]

адаптера и модулей дополнительных функций 1 и 2 см. в технических характеристиках функционального модуля.

6 Вывод аварийного сигнала, подключение кабеля для генератора положительных ионов (дополнительная функция)

Выход аварийного сигнала и контакты для подключения генератора положительных ионов закреплены на основной плате и соединены с клеммами «CN22». Для подключения см. принципиальную схему. Эти линии имеют общую нейтраль, как показано на следующем рисунке.

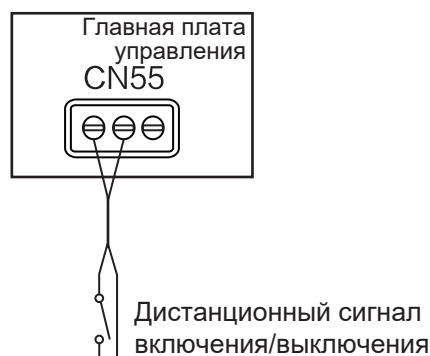


[Внимание]

Вывод аварийного сигнала и генератор положительных ионов являются опцией.

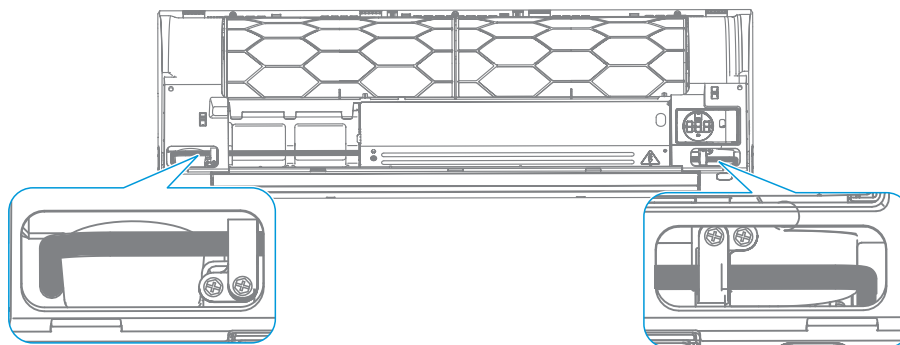
7 Проводка дистанционного сигнала включения/выключения (настраиваемый)

Гнездо подключения кабеля дистанционного сигнала включения/выключения закреплено на основной плате под номером «CN55». Для выполнения соединения необходимо подключить сигнальный кабель к клеммам 1 и 2 (третья клемма не функциональна) в соответствии с идентификацией на главной плате, как показано на следующем рисунке.



8 Установка на место крышки электрического блока управления

Выпрямите и выровняйте соединительные кабели, закройте крышку электрического блока управления.



[Внимание]

Не закрывайте крышку электрического блока при включенном электропитании.

При закрытии крышки электрического блока управления, следует проверить порядок расположения кабелей. Следите за тем, чтобы не защемили кабели крышкой.

5 Настройка системы

Код и описание неисправностей

В следующих ситуациях (кроме предупреждения о неисправности) необходимо немедленно остановить работу кондиционера, отключить электропитание и связаться с сервисным центром. Код неисправности будет отображен на дисплее кондиционера и на экране дисплея проводного пульта управления.

Описание неисправности	Код неисправности	Отображение на цифровом дисплее
Аварийный останов	A01	
Немедленный останов из-за утечки хладагента R32	A11	
Неисправность наружного блока	A51	
Код неисправности отправляется на главный внутренний блок в случае возникновения неисправности, связанной с неисправностью подключенного вентилятора нагнетания свежего воздуха (последовательное подключение)	A71	
Код неисправности отправляется на главный внутренний блок в случае возникновения неисправности, связанной с неисправностью подключенного увлажнителя воздуха.	A72	
Код неисправности отправляется на главный внутренний блок в случае возникновения неисправности, связанной с неисправностью подключенного вентилятора нагнетания свежего воздуха (последовательное подключение)	A73	
Подчинённый блок АНУ переведён в состояние главного после ошибки	A74	
Ошибка самодиагностики	A81	
Неисправность MS (Устройство изменения направления течения хладагента)	A82	
Конфликт режимов (при использовании протокола связи V8)	A91	
Неисправность катушки электронного расширительного вентиля №1	b11	
Повреждение корпуса электронного расширительного вентиля №1	b12	
Неисправность катушки электронного расширительного вентиля №2	b13	
Повреждение корпуса электронного расширительного вентиля №2	b14	
Сработала защита насоса 1 от застопоривания ротора	b34	
Сработала защита насоса 2 от застопоривания ротора	b35	
Аварийный сигнал реле уровня конденсата	b36	
Неисправность электрического подогревателя	b71	
Отказ электронагревателя для предварительно нагрева	b72	
Неисправность увлажнителя	b81	
Дублирование кода адреса внутренних блоков	C11	

Описание неисправности	Код неисправности	Отображение на цифровом дисплее
Сбой в работе линии связи между внутренним и наружным блоками	C21	
Нарушение обмена данными между главной платой управления внутреннего блока и платой привода вентилятора	C41	
Нарушение обмена данными между внутренним блоком и проводным пультом управления	C51	
Нарушение обмена данными между внутренним блоком и модулем Wi-Fi Kit	C52	
Нарушение обмена данными между главной платой внутреннего блока и платой дисплея	C61	
Аномальные условия связи между ведущим и ведомым блоками АНУ	C71	
Количество комплектов АНУ не соответствует настройкам	C72	
Аномальные условия связи между внутренним блоком в контуре системы увлажнения помещения и главным внутренним блоком	C73	
Нарушение обмена данными между подключенным вентилятором подачи свежего воздуха и главным внутренним блоком (последовательная настройка)	C74	
Нарушение обмена данными между подключенным вентилятором подачи свежего воздуха и главным внутренним блоком (непоследовательная настройка)	C75	
Нарушение обмена данными между главным проводным пультом управления и ведомым пультом управления	C76	
Нарушение обмена данными между главной платой управления и платой расширения функциональности внутреннего блока № 1	C77	
Нарушение обмена данными между главной платой управления и платой расширения функциональности внутреннего блока № 2	C78	
Нарушение обмена данными между главной платой управления и платой адаптера внутреннего блока	C79	
Слишком низкая температура на входе воздуха внутреннего блока в отапливаемом помещении	d16	
Слишком высокая температура на входе воздуха внутреннего блока в охлаждаемом помещении	d17	
Аварийный сигнал при перегреве или повышенной влажности	d81	
Неисправность платы управления датчиками	dE1	
Неисправность датчика PM2.5	dE2	
Неисправность датчика CO2	dE3	
Неисправность датчика формальдегида	dE4	
Неисправность датчика «Smart Eye»	dE5	
Обрыв или короткое замыкание цепи датчика T0 (датчик температуры забора свежего воздуха)	E21	
Короткое замыкание или отключение датчика (верхнего) температуры по сухому термометру	E22	
Короткое замыкание или отсоединение контакта (нижнего) датчика температуры T1 по сухому термометру	E23	
Обрыв или короткое замыкание T1 (датчик температуры возвратного воздуха внутреннего блока)	E24	

Описание неисправности	Код неисправности	Отображение на цифровом дисплее
Обрыв или короткое замыкание цепи встроенного датчика температуры воздуха в помещении проводного пульта управления	E31	
Обрыв или короткое замыкание цепи датчика температуры беспроводного пульта управления	E32	
Обрыв или короткое замыкание цепи внешнего датчика температуры в помещении	E33	
Обрыв или короткое замыкание цепи датчика Tsp (датчик температуры предварительного охлаждения свежего воздуха)	E61	
Обрыв или короткое замыкание цепи датчика Trh (датчик температуры предварительного подогрева свежего воздуха)	E62	
Обрыв или короткое замыкание цепи датчика TA (датчик температуры выходящего воздуха)	E81	
Неисправность датчика влажности выходящего воздуха	EA1	
Неисправность датчика влажности возвратного воздуха	EA2	
Неисправность датчика температуры верхнего ребра по влажному термометру	EA3	
Неисправность датчика температуры нижнего ребра по влажному термометру	EA4	
Неисправность датчика утечки хладагента R32	EC1	
Обрыв или короткое замыкание цепи датчика T2A (датчик температуры на входе теплообменника)	F01	
Обрыв или короткое замыкание цепи датчика T2 (датчик температуры в средней части теплообменника)	F11	
Сработала защита датчика T2 (датчик температуры в средней части теплообменника) по температуре	F12	
Обрыв или короткое замыкание цепи датчика T2B (датчик температуры на выходе теплообменника)	F21	
Неисправность главной платы управления ЭСППЗУ	P71	
Неисправность платы управления ЭСППЗУ дисплея внутреннего блока	P72	
Блокировка (электронная блокировка)	U01	
Код модели не задан	U11	
Отказ настройки кода производительности	U12	
Ошибка настройки кода производительности	U14	
Неправильная настройка выхода сигнала управления комплекта АНУ	U15	
Код адреса не обнаружен	U38	
Многочисленные отказы двигателя	J01	
Сработала защита от перегрузки по току модуля IPM вентилятора	J1E	
Сработала защита от мгновенной перегрузки по фазному току	J11	

Описание неисправности	Код неисправности	Отображение на цифровом дисплее
Слишком низкое напряжение на шинах	J3E	
Слишком высокое напряжение на шинах	J31	
Аномальное выборочное значение фазового тока	J43	
Несовместимость модели двигателя и модели внутреннего блока	J45	
Несовместимость модуля IPM и модели внутреннего блока	J47	
Отказ запуска двигателя	J5E	
Сработала защита двигателя от застопоривания	J52	
Ошибка настройки режима управления скоростью	J55	
Сработала защита от отсутствия фазы электропитания двигателя	J6E	

Код рабочего состояния и его описание (не является неисправностью)

Описание неисправности	Код неисправности	Отображение на цифровом дисплее
Операция возврата или подогрева масла	d0	
Операция самоочистки	dC	
Конфликт режимов (при использовании протокола связи V8)	dd	
Операция размораживания	dF	
Испытание статическим давлением	d51	
Дистанционное выключение	d61	
Резервный режим внутреннего блока	d71	
Резервный режим наружного блока	d72	
Выполняется программа обновления ПО ведущего блока	OTA	

[Внимание]

Полный код неисправности может отображаться только после выбора модели наружного блока и конфигурации внутреннего блока (включая проводной пульт управления, плату дисплея и пр.).

Во время выполнения операции обновления основной программы управления внутренний и наружный блоки должны оставаться под напряжением. Запрещено отключать электропитание, в противном случае операция обновления будет остановлена.

Описание выборочной проверки

Проводной пульт управления с двусторонней связью используется для запроса функции выборочной проверки. Порядок следующий:

- ① В главном интерфейсе нажмите и удерживайте клавиши «☰» и «▲» в течение 2 секунд для входа в интерфейс запросов. Экран наружного блока будет отображать «u00-u03», экран внутреннего блока будет отображать «n00-n63» (последние две цифры — это адрес внутреннего блока), а экран проводного пульта управления будет отображать «СС». Нажимать «▲» и «▼» для выбора адреса соответствующего внутреннего блока; нажмите клавишу «↵» для ввода параметрического запроса.
- ② Нажмите «▲» и «▼» еще раз, чтобы запросить параметры. Параметры можно запрашивать циклически. Подробности см. в контрольном списке ниже.
- ③ Нажмите клавишу «⌚», чтобы выйти из функции запроса.
- ④ «Область синхронизации» в верхней части интерфейса запроса отображает порядковый номер выборочной проверки, а «Область температуры» отображает параметры выборочной проверки.



№ по пор.	Индикация на дисплее	№ по пор.	Индикация на дисплее
1	Коммуникационный адрес внутреннего и наружного блоков (текущий адрес внутреннего блока отображается последовательно каждые 0,5 секунды)	13	Температура на выходе компрессора
2	Производительность внутреннего блока	14	Целевой перегрев
3	Фактическая установленная температура Ts	15	Степень открытия электронного расширительного вентиля (фактическое значение / 8)
4	Уставка температуры Ts для текущей операции	16	Номер версии ПО
5	Фактическая температура в помещении T1	17	Номер версии платы дисплея
6	Целевая температура в помещении T1_modify	18	№ версии привода вентилятора
7	Фактическая температура в средней части теплообменника T2	19	Архивный код отказа (самого последнего)
8	Фактическая температура теплообменника T2A на стороне жидкости	20	Архивный код отказа (самого последнего)
9	Фактическая температура теплообменника T2B на стороне газа	21	Отображение сетевого адреса внутреннего блока
10	Фактическая уставка относительной влажности RH	22	Отображение адреса внутреннего блока на плате расширения
11	Фактическая относительная влажность в помещении RH	23	Отображается [— —]
12	Статическое давление в реальном времени 3		

6 Тестовый запуск

Меры предосторожности перед проведением тестового запуска

- Проверьте, правильно ли установлены внутренний и наружный блоки.
- Проверьте правильность прокладки трубопроводов и наличие утечек в системе трубопроводов хладагента.
- Проверьте, записаны ли длина трубопровода и дополнительное количество хладагента.
- Проверьте правильность и прочность проводки; проверьте, правильно ли подключен кабель заземления.
- Напряжение в сети должно соответствовать номинальному напряжению электропитания кондиционера.
- Проверьте, выполнена ли теплоизоляция.
- Проверьте, нет ли препятствий вблизи воздухозаборного и воздуховыпускного отверстий внутреннего и наружного блоков.
- Полностью откройте запорные вентили газовой и жидкостной труб наружного блока.
- Включите электропитание и предварительно прогрейте наружный блок в течение 12 часов.

Тестовый запуск

Управляйте кондиционером для работы в режимах охлаждения или нагрева с помощью проводного пульта управления/дистанционного пульта управления, и используйте устройство в соответствии с инструкциями. В случае возникновения нестандартной ситуации необходимо проанализировать и устранить ее согласно действиям, описанным в соответствующей главе раздела "Порядок эксплуатации".

[Внимание]

При проведении тестового запуска следуйте указанному методу.

Внутренний блок

- Проверьте, исправен ли переключатель проводного/дистанционного управления.
- Проверьте, правильно ли происходит отображение на дисплее проводного/дистанционного управления, нормально ли работают функциональные клавиши, в норме ли регулировка температуры в помещении, расхода воздуха и направления воздушного потока.
- Убедитесь в правильности работы индикации.
- Убедитесь в правильном функционировании дренажной системы.
- Проверьте правильность работы внутренних блоков поочередно, в режиме охлаждения или обогрева, проверьте устройство на отсутствие вибрации и аномального шума.

Наружный блок

- Проверьте, нет ли вибрации или аномальных звуков во время работы устройства.
- Убедитесь в том, что потоки воздуха, шум работающего блока и слив конденсата не причиняют неудобство окружающим.
- Проверьте устройство на наличие утечек.

Пункты проверки после монтажа

Чтобы обеспечить комфортную эксплуатацию кондиционера, проведите следующие проверки и отметьте, соответствует ли состояние кондиционера всем требованиям. Проставьте отметку «V» на тех позициях, которые соответствуют требованиям, и «X» - на тех, которые им не соответствуют.

Пункты проверки	Возможные последствия в случае ненадлежащего исполнения	Соответствует или нет
Проверьте надежно ли смонтированы внутренний и наружный блоки	Падение, вибрация и шум кондиционера	
Проверьте, завершена ли установка внутреннего блока	Устройство не работает должным образом, произошло перегорание некоторых из его компонентов	
Была ли произведена проверка на наличие утечек газа?	Неэффективное охлаждение и обогрев	
Выполнена ли надлежащая теплоизоляция (трубопроводы хладагента, дренажные трубы и воздуховоды)	Подтекание конденсата	
Проверьте, все ли отверстия медных труб были загерметизированы перед монтажом для предотвращения попадания пыли	Неисправность компрессора	
Следует проверить, был ли трубопровод хладагента заполнен азотом перед пайкой или сваркой (используйте баллон с азотом)	На внутренней поверхности медного трубопровода образуется большое количество оксидных пленок, это ухудшает работу системы и ведет к серьезным поломкам.	
Следует проверить, проведена ли проверка дренажа, плавно ли сливается конденсат, и прочен ли соединительный трубопровод	Утечка конденсата	
Напряжение в сети должно соответствовать номинальному напряжению электропитания кондиционера.	Устройство не работает должным образом, произошло перегорание некоторых из его компонентов	
Проверьте правильность подсоединения кабелей и трубопроводов	Устройство не работает должным образом, произошло перегорание некоторых из его компонентов	
Проверьте надежно ли заземлен кондиционер	Существует серьезная опасность утечки электрического тока	
Проверьте, используются ли кабель электропитания и соединительный кабель указанной спецификации	Устройство не работает должным образом, произошло перегорание некоторых из его компонентов	
Проверьте, надежность соединения винтовых клемм	Поражение электрическим током или возгорание	
Проверьте, не заблокированы ли воздуховыпускное и воздухозаборное отверстия внутреннего и наружного блока	Неэффективное охлаждение и нагрев	
Проверьте, записаны ли длина трубопровода хладагента и количество заправленного хладагента	Объем хладагента в системе неизвестен	
Проверьте, соответствует ли температура в каждой комнате требованиям к температурным условиям во время ввода в эксплуатацию	Нарушение комфортных условий пребывания пользователей	
Были ли разъяснены пользователю способ эксплуатации по разделу «Порядок эксплуатации» настоящего руководства?	Низкая эффективность эксплуатации	
Были ли разъяснены пользователю эксплуатационный процесс и метод очистки сетки воздушного фильтра	Низкая эффективность эксплуатации	

ТЕХНИЧЕСКОЕ ОБСЛУЖИВАНИЕ И РЕМОНТ

1 Техника безопасности

[Осторожно]

В целях безопасности перед чисткой кондиционера обязательно выключите и отключите электропитание.

Не снимайте и не ремонтируйте кондиционер самостоятельно, это может привести к возгоранию или другим опасным ситуациям.

Техническое обслуживание может проводиться только профессиональным обслуживающим персоналом.

Не используйте легковоспламеняющиеся и взрывоопасные материалы (например, лак для волос или инсектициды) вблизи данного устройства.

Не используйте для очистки устройства растворитель краски или другие органические растворители, так как это может привести к появлению трещин, поражению электрическим током или возгоранию.

Дополнительные аксессуары должны устанавливаться квалифицированными представителями компании и профессиональными электриками.

Используйте только указанные дополнительные принадлежности.

Неправильная установка может привести к утечке конденсата, поражению электрическим током и возгоранию.

Не используйте для очистки кондиционера воду — это может привести к поражению электрическим током.

Следует использовать прочную опорную платформу.

2 Чистка и техническое обслуживание

Чистка направляющих воздушного потока и поверхности блока

① Смочите чистящую ткань чистой водой, отожмите и аккуратно протрите поверхность блока.

② Трудно удаляемые пятна протрите тканью, смоченной нейтральным моющим средством.

[Внимание]

Не следует использовать бензин, бензол, летучие вещества, стиральный порошок, жидкие средства дезинфекции и пр. Это может привести к обесцвечиванию или деформации.

Не следует смачивать внутренний блок изнутри, в противном случае возможно поражение электрическим током или возгорание.

Не следует с усилием протирать водой жалюзи воздушного потока.

Если кондиционер работает без сетки воздушного фильтра, то скопление пыли в кондиционере часто приводит к неисправностям при отсутствии средств удаления пыли из воздуха помещения.

Чистка сетки воздушного фильтра

[Внимание]

Сетка воздушного фильтра служит для удаления пыли и других частиц, находящихся в воздухе. При его засорении эффективность работы кондиционера значительно снижается.

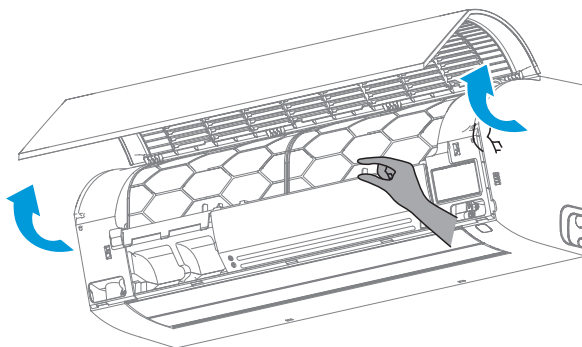
Поэтому следует всегда очищать сетчатый воздушный фильтр при длительном использовании. Если блок установлен в запыленном месте, периодичность очистки сетки фильтра следует увеличить. Рекомендуется чистить фильтр один раз в месяц.

Следует заменить сетку фильтра, если та сильно загрязнена, и ее очистка невозможна.

Не снимайте сетку воздушного фильтра перед очисткой, иначе это может привести к неисправности.

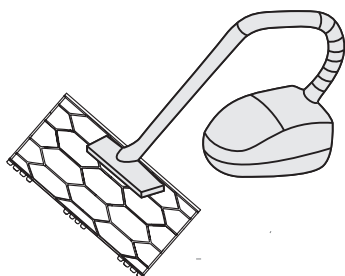
1 Порядок выполнения операций

- 1 Возьмитесь за оба конца панели обеими руками и откройте ее в направлении, указанном стрелкой. Удерживая панель одной рукой, другой рукой поднимите средний выступ сетки фильтра и вытяните ее вниз.

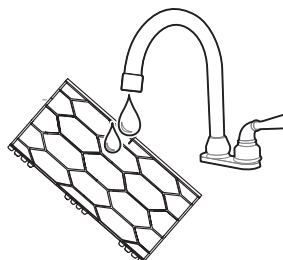


- 2 Очистите сетку фильтра и высушите ее в прохладном месте.

Для очистки можно использовать пылесос, при этом сторона сетки фильтра, на которую поступает воздух, должна быть направлена вверх.



Для очистки можно использовать чистую воду (за исключением модуля с активированным углем), при этом сетка фильтра со стороны забора воздуха должна быть направлена вниз.



[Внимание]

Не следует сушить сетку фильтра огнем и другими приборами с открытым пламенем во избежание ее деформации.

Если сетка фильтра загрязнена, следует использовать мягкую щетку и нейтральное моющее средство для ее очистки, затем высушить и оставить сетку на сутки в тени.

Непрофессионалам запрещено снимать, заменять или ремонтировать сетку фильтра.

- ③ Установите сетку фильтра на место в порядке, обратном вышеуказанному, и закройте панель.

Техническое обслуживание

Каждые 2-3 года специалисты должны проводить комплексное обслуживание и очистку кондиционера.

Следует регулярно чистить фильтр грубой очистки.

Если в рабочей атмосфере много пыли, сетка воздушного фильтра будет собирать пыль ускоренно, и расход воздуха и мощность уменьшатся. В тяжелых случаях слишком большое количество пыли может заблокировать сетку фильтра, что ухудшит эффективность кондиционирования воздуха и санитарную обстановку в помещении.

Предварительный прогрев

При наступлении отопительного сезона электропитание наружных блоков нужно подключить более чем за 4 часа до начала его использования для обеспечения предварительного прогрева. Время предварительного прогрева зависит от погодных и температурных условий. Прогрев будет способствовать более стабильной работе и поддержанию оптимального степени смазки в компрессоре кондиционера, что продлевает срок службы компрессора.

Перед выключением кондиционера на длительное время следует выполнить следующие действия:

- ① Выбрать режим работы «Вентиляция», чтобы внутренний блок запустился на некоторое время для его просушки.
- ② При длительном простое следует выключить электропитание, чтобы снизить энергопотребление в режиме ожидания. Так же следует протереть беспроводной пульт дистанционного управления чистой и мягкой сухой тканью и извлечь элементы питания.

[Внимание]

Перед длительным периодом простоя выполните проверку и очистку внутренних компонентов наружного блока. Более подробную информацию можно получить, обратившись в местный центр обслуживания клиентов или в специальный технический отдел сервисного обслуживания.

После длительного периода простоя проверьте, что воздуховыпускное и воздухозаборное отверстия внутреннего и наружного блоков не заблокированы. Если отверстия заблокированы, следует немедленно их очистить.

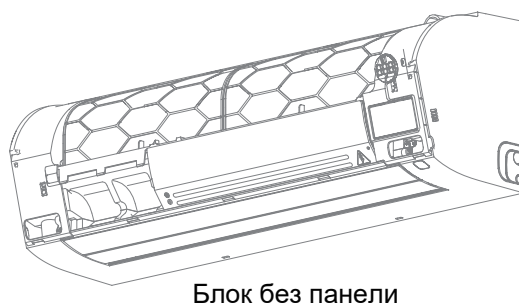
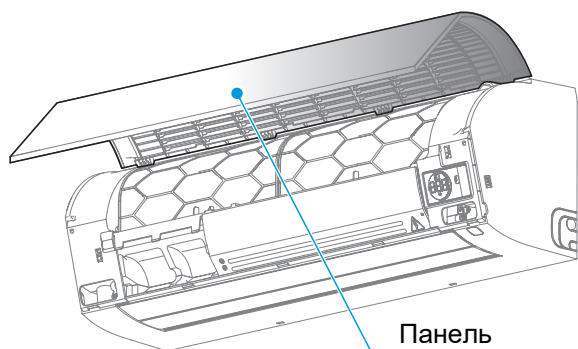
3 Ремонт стандартных деталей и компонентов

Снятие панели и монтаж проводки внутреннего блока

1 Снятие передней панели

Следует убедиться, что операции можно выполнить без снятия блока во время выполнения электропроводки и дренажа.

- ① Слегка потяните за защелки с обеих сторон блока.
- ② Высвободите защелки наружу вдоль зазора между панелью и блоком, чтобы снять панель в сборе наклонно вверх.
- ③ Взяв переднюю панель за два нижних конца, слегка потяните ее вперед, а затем надавите вверх, чтобы снять.

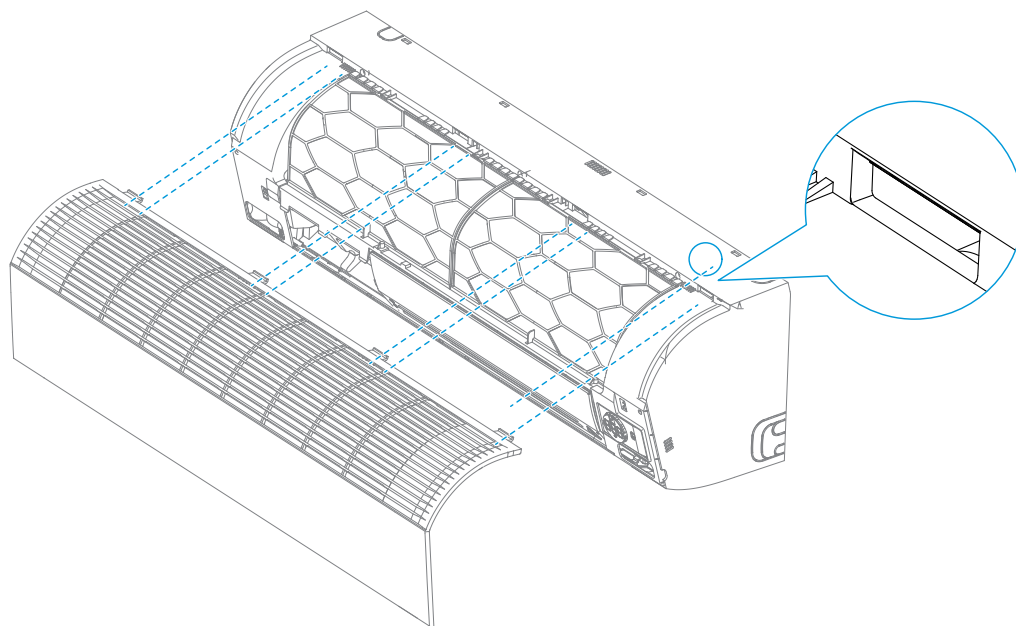


2 Проводка внутреннего блока

Протяните кабели электропитания, кабель заземления, сигнальный кабель и другие соединительные кабели от задней части внутреннего блока к передней. Конкретный порядок подключения см. в главе «Инструкция по монтажу - Монтаж электропроводки».

3 Монтаж передней панели

- ① Совместите верхнюю защелку панели с положением защелки на блоке и закройте защелку по месту.
- ② Установите панель на блок и нажмите на переднюю защелку для завершения фиксации.

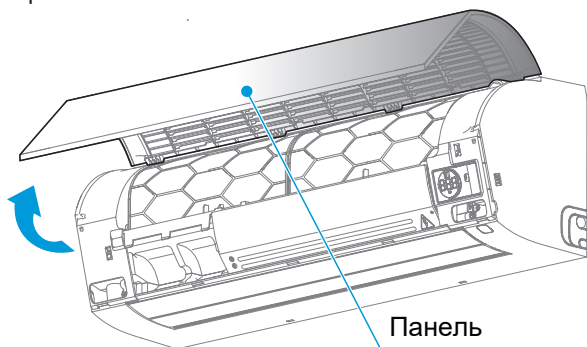


[Внимание]

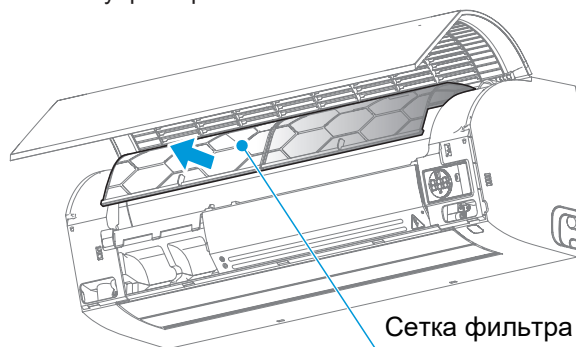
Убедитесь, что передняя защелка полностью вошла в блок; в противном случае могут возникнуть такие нежелательные явления, как конденсация.

Замена сетки фильтра

1 Открыть панель.

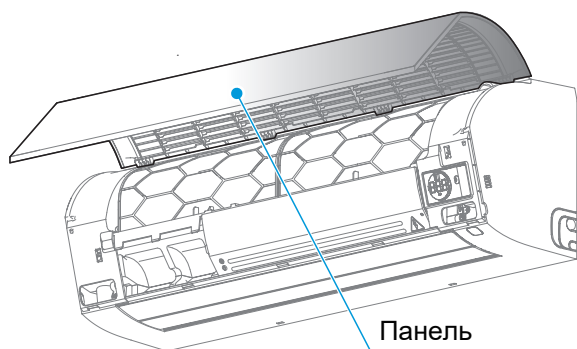


2 Снять сетку фильтра и заменить ее.

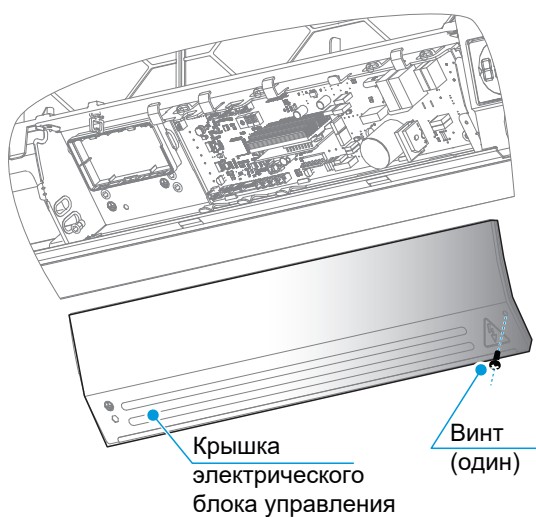


Обслуживание главной электронной платы

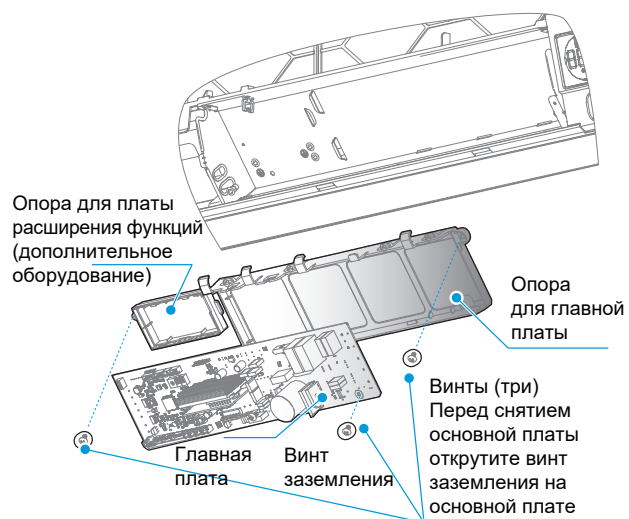
1 Снимите панель



2 Отверните правый винт крышки электрического блока управления и снимите крышку электрического блока управления.

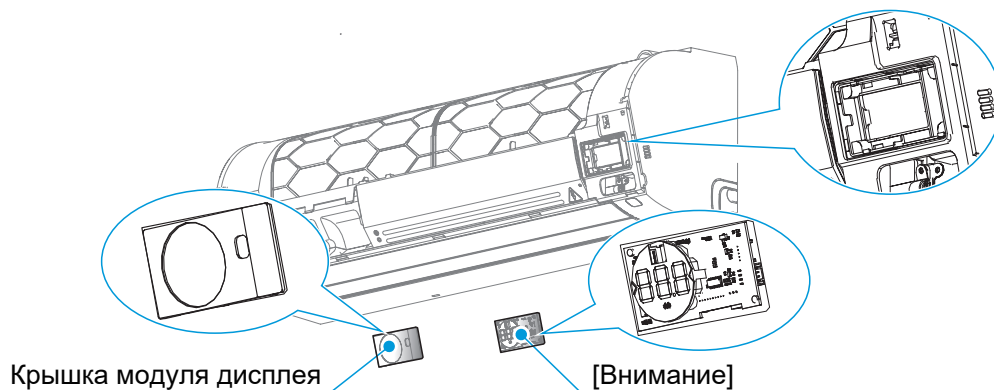


3 Выкрутите винты из электрического блока управления, снимите и отремонтируйте основную плату.



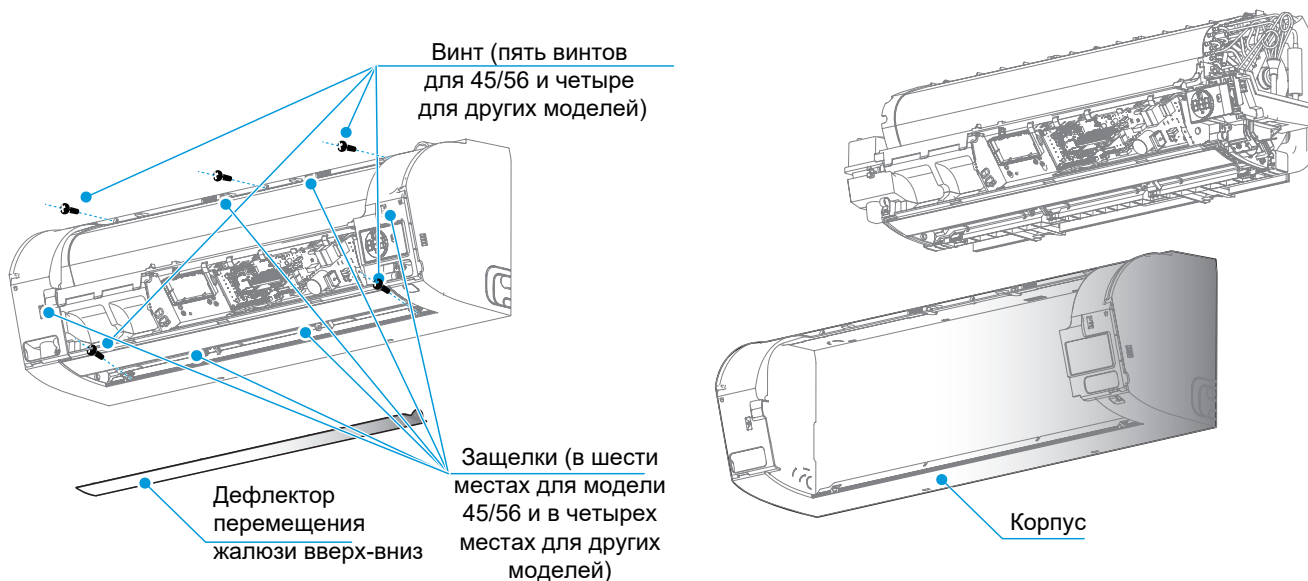
Техническое обслуживание элементов дисплея

- 1 Снимите описанную ранее панель.
- 2 Снимите крышку модуля дисплея, а затем извлеките плату дисплея и соединительный кабель.

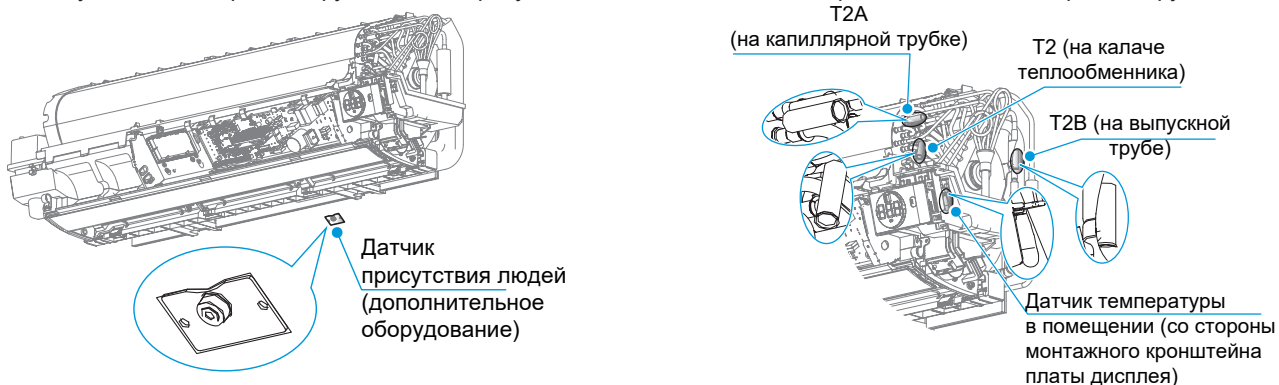


Снимите один из дефлекторов перемещения жалюзи вверх-вниз, расположенный рядом с отверстиями для винта, открутите винты, затем снимите корпус.

- 1 Извлеките датчик присутствия людей, отсоедините соединительную линию и отремонтируйте датчик присутствия.



- 2 Извлеките датчик присутствия людей, отсоедините соединительную линию и отремонтируйте датчик присутствия.
- 3 Извлеките датчик температуры из зажима или гильзы, отсоедините разъем из платы и отремонтируйте датчик.

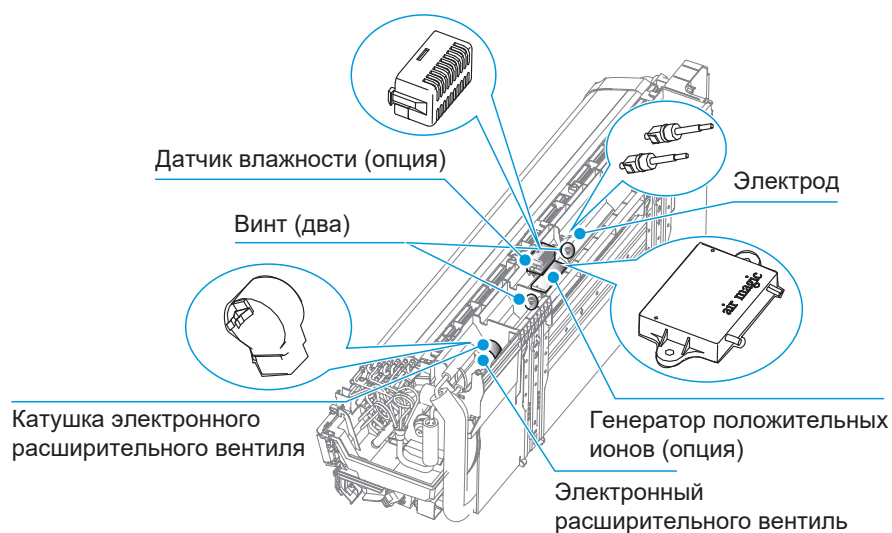


4 Генератор положительных ионов (опция):

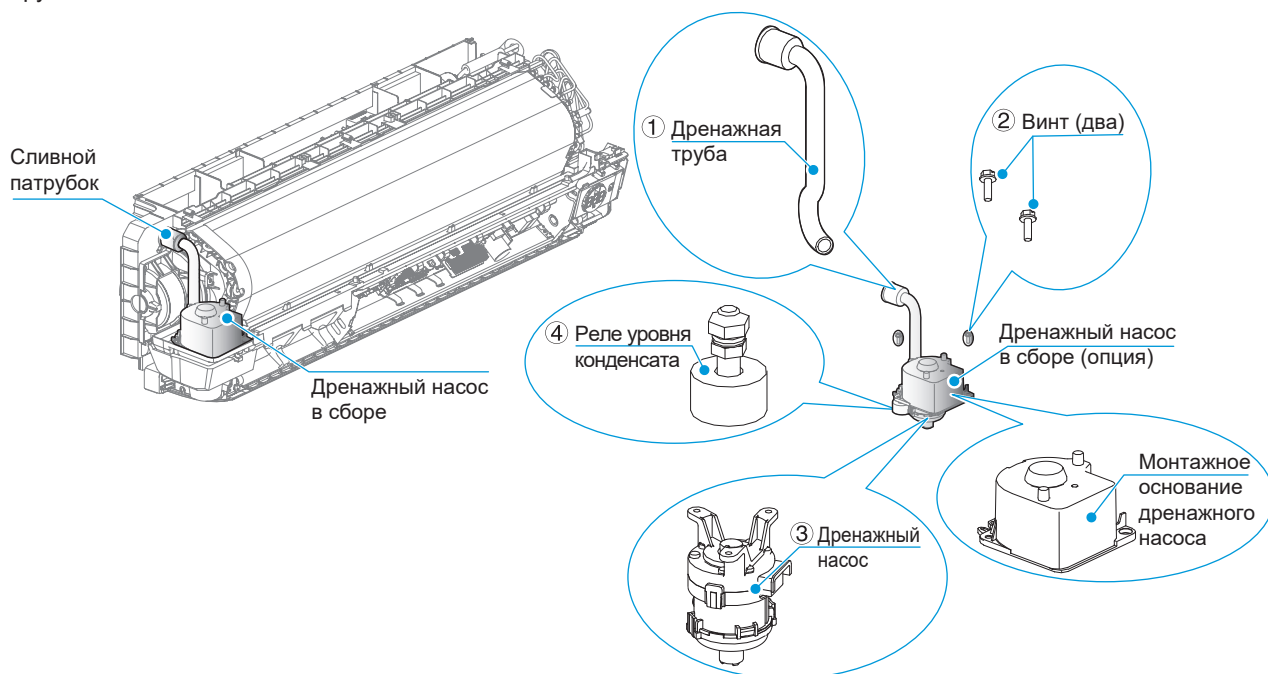
- 1 Отверните винты (два) на генераторе положительных ионов
- 2 Снимите электрод и генератор положительных ионов и отремонтируйте его

Датчик влажности: Отсоедините соединительный кабель датчика влажности от электронной панели управления, снимите датчик влажности и отремонтируйте его.

Катушка электронного расширительного вентиля: Отсоедините соединительный кабель катушки электронного расширительного вентиля от электронной панели управления, вытащите катушку электронного расширительного вентиля и отремонтируйте ее.

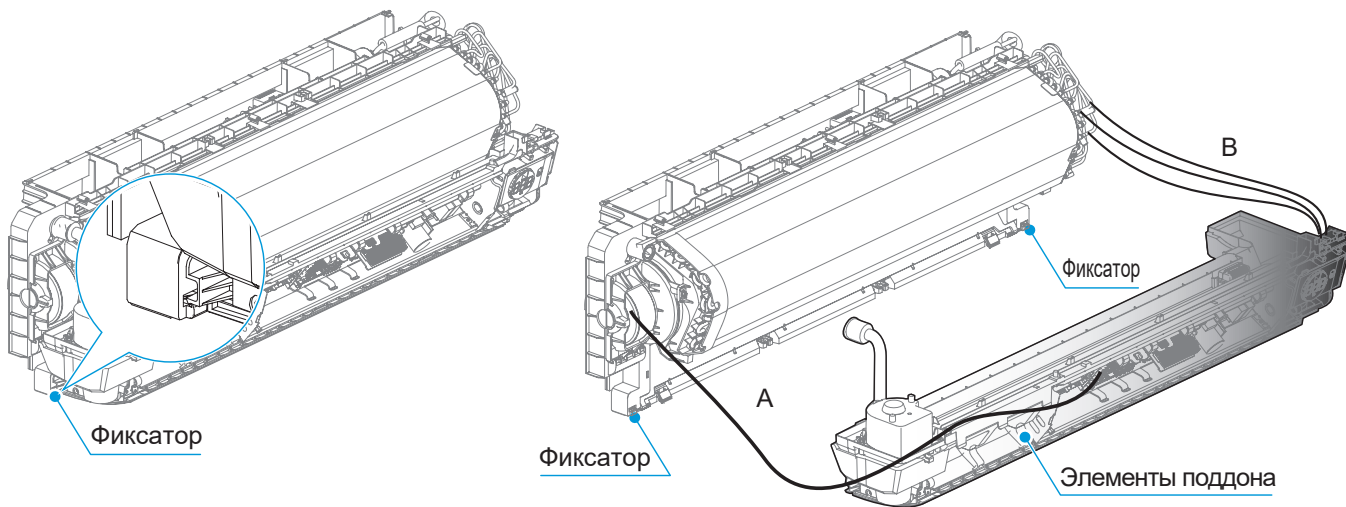


- #### 5
- Снимите с электронной платы управления соединительный кабель между дренажным насосом и реле уровня конденсата. 1 Снимите дренажный трубопровод со сливного патрубка опорной пластины. 2 Ослабьте два фиксирующих винта на монтажном основании дренажного насоса, снимите дренажный насос в сборе. 3 Ослабьте крепежные винты дренажного насоса, снимите дренажный насос и отремонтируйте его. 4 Снимите реле уровня конденсата и отремонтируйте его.



Техническое обслуживание роторов двигателя и вспомогательного электроподогрева

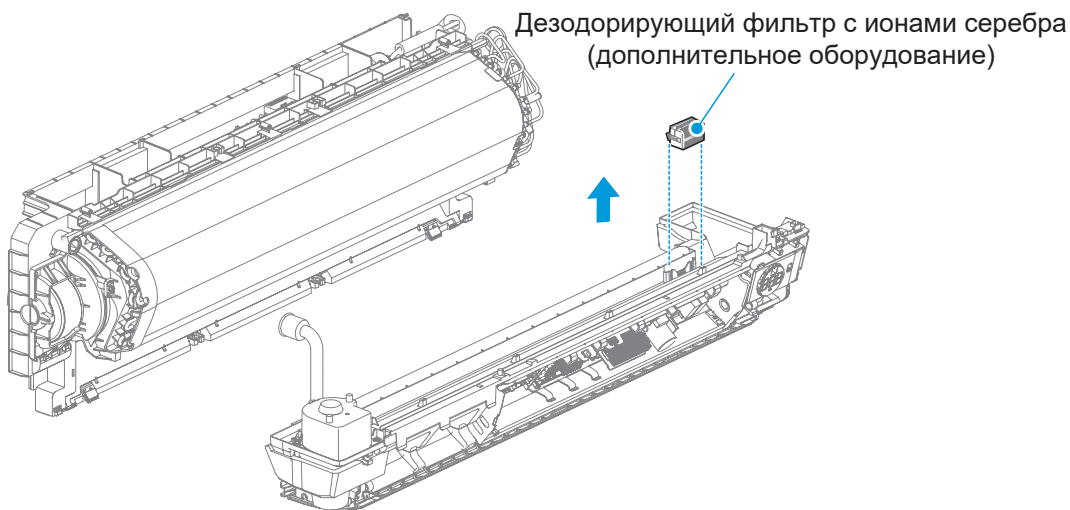
- 1 Вытащите заглушки двигателя, электронного расширительного вентиля, дополнительного электрического обогревателя и каждого провода датчика температуры из главной платы электронного управления, снимите дренажный трубопровод со сливного патрубка опорной пластины, сдвиньте зажимы дренажного поддона вверх, чтобы отделить зажимы от опорной пластины, затем извлеките дренажный поддон в горизонтальном направлении.



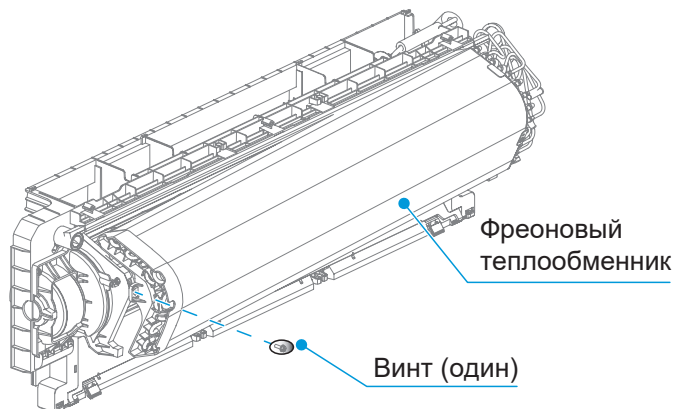
[Внимание]

При разборке компонентов дренажного поддона необходимо снять кабели двигателя в точке А; датчики и другие кабели в точке В снимать не нужно, но при подвешивании с ними следует обращаться осторожно.

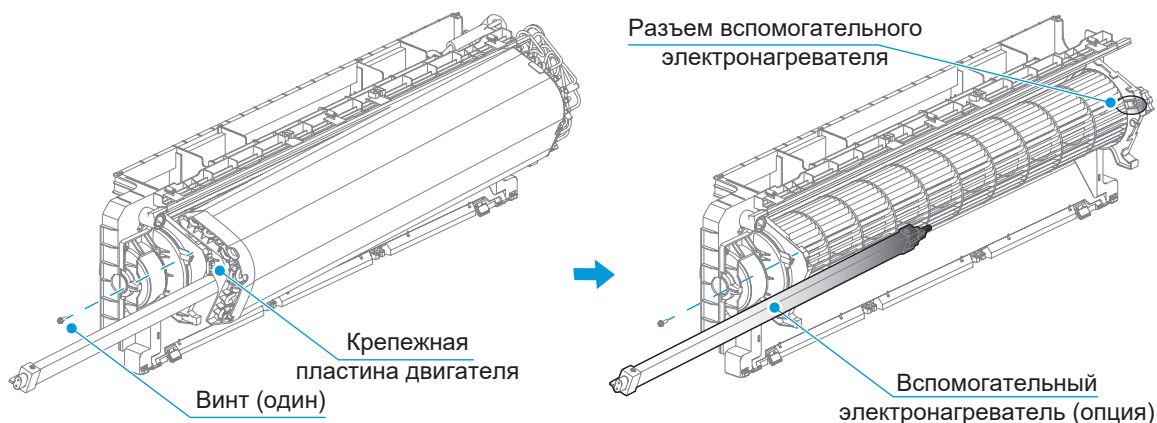
- 2 Извлеките модуль с дезодорирующим фильтром с ионами серебра вверх и проведите его обслуживание.



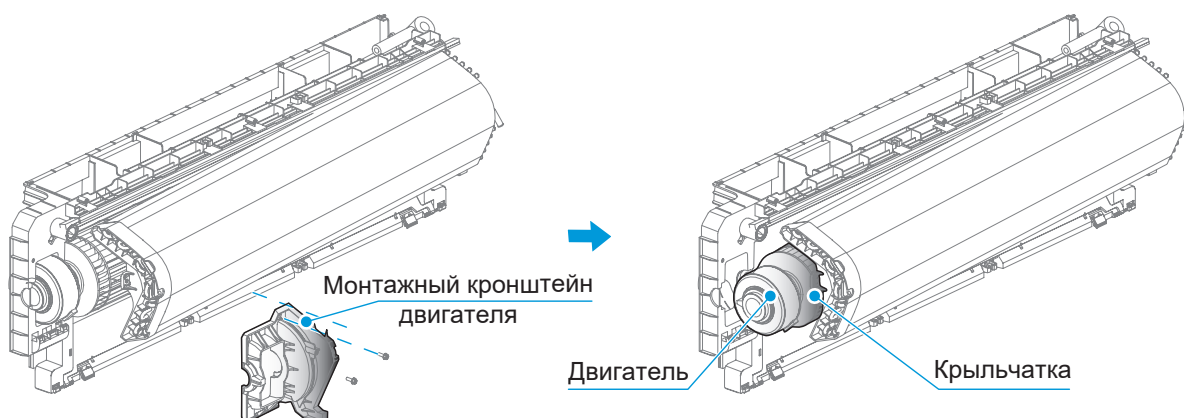
- 3 Ослабьте винт (один), немного оттяните испаритель в горизонтальном направлении и вывесите его.



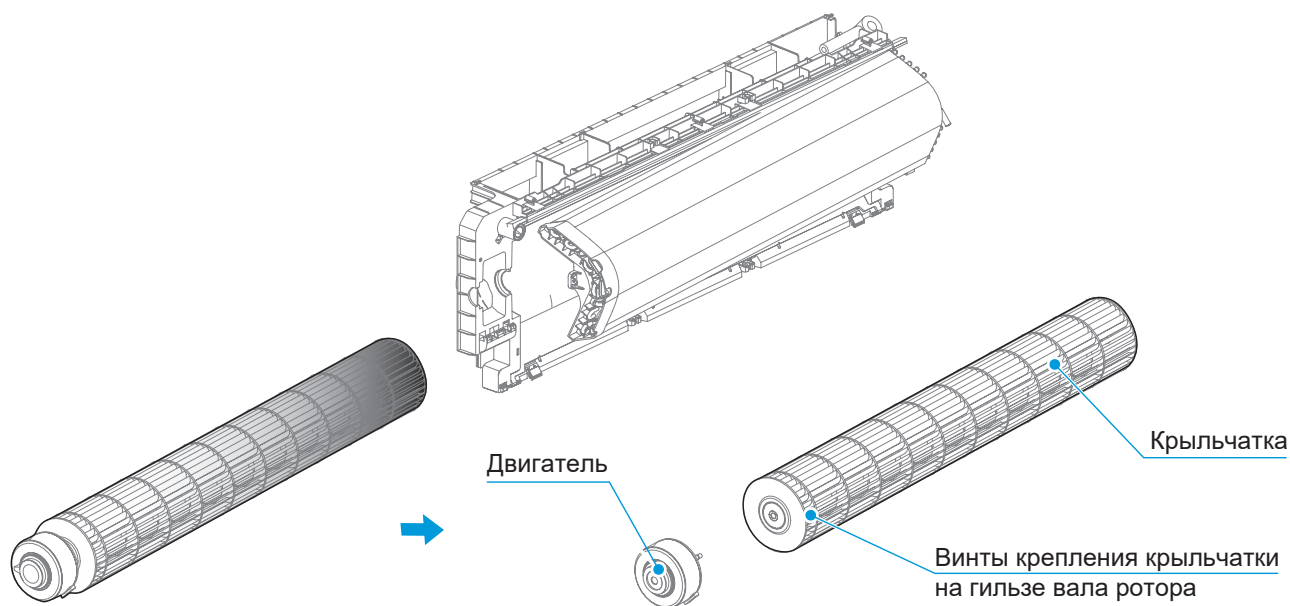
- 4 Ослабьте винт (один), фиксирующий дополнительный электрический обогреватель, вдавите дополнительный электрический обогреватель внутрь, чтобы отделить его от крепежной пластины двигателя, затем извлеките дополнительный электрический обогреватель для обслуживания.



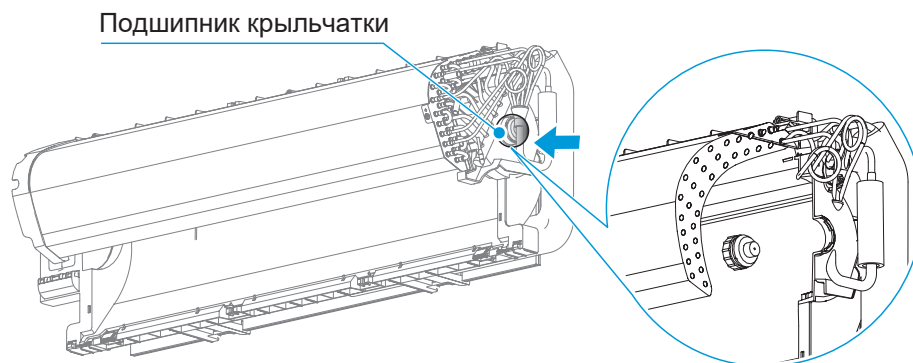
- 5 Ослабьте винты (два), слегка поверните их наружу, чтобы снять монтажный кронштейн двигателя (следите за тем, чтобы двигатель не упал). Горизонтально потяните двигатель и крыльчатку.



- 6 Извлеките двигатель и крыльчатку в горизонтальном направлении. Ослабьте крепежные винты двигателя и крыльчатки и произведите ремонт.

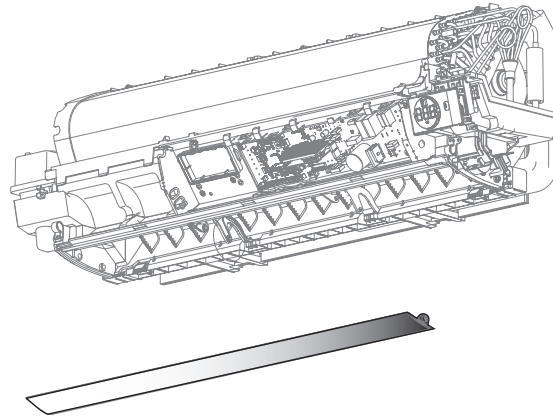


- 1 Снимите двигатель и крыльчатку, выполнив указанные выше шаги. Затем надавите на подшипник крыльчатки снаружи внутрь, чтобы снять подшипник и отремонтировать его.

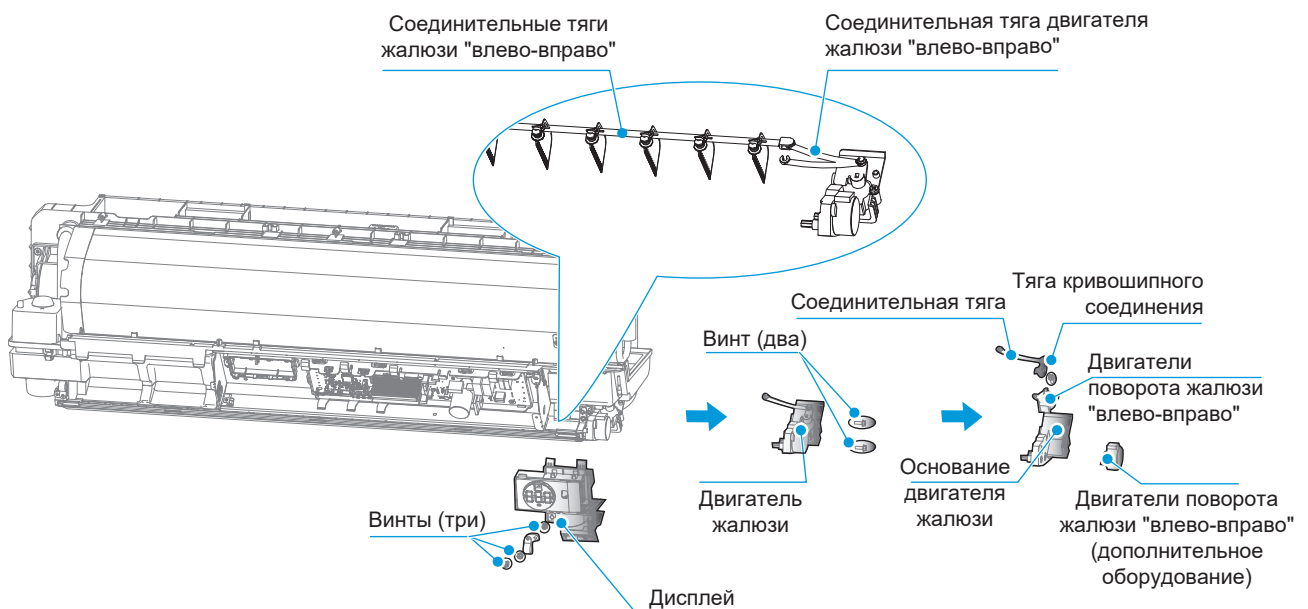


Обслуживание электродвигателя жалюзи

- 1 Снимите корпус и жалюзи распределения воздуха «вверх-вниз» в соответствии с указанным выше порядком.



- 2 Ослабьте винты (три), чтобы снять плату дисплея, ослабьте соединение между соединительными тягами жалюзи воздуха «влево-вправо» и соединительными тягами поворотного двигателя «влево-вправо», и снять двигатель жалюзи для ремонта.



ТЕХНИЧЕСКИЕ ХАРАКТЕРИСТИКИ

Внутренние блоки с переменным потоком хладагента (VRF) V8

Модель			MIN15GHN18(DP)	MIN22GHN18(DP)	MIN28GHN18(DP)
Сеть электропитания			1 фаза, 220-240 В, 50/60 Гц		
Охлаждение ¹	Производительность	кВт	1,5	2,2	2,8
		кБте/ч	5,1	7,5	9,6
	Потребляемая мощность	Вт	18	21	24
Нагрев ²	Производительность	кВт	1,7	2,4	3,2
		кБте/ч	5,8	8,2	10,9
	Потребляемая мощность	Вт	18	21	24
Двигатель вентилятора	Модель		ZKSN-20-8-5L	ZKSN-20-8-5L	ZKSN-20-8-5L
	Тип		DC		
Теплообменная секция внутреннего блока	Число рядов		1	1	2 и 3
	Расстояние между ребрами	мм	1,3	1,3	1,33
	Тип оребрения		Алюминий с гидрофильным покрытием		
	Наружный диаметр и тип трубы	мм	Ø7, с внутренними канавками		Ø5, с внутренними канавками
	Габариты (ШхВхГ)	мм	530x170x95	530x170x95	530x170x95
	Количество контуров		2	2	6
Расход воздуха ³	м ³ /ч	460/440/420/400 /380/360/340	500/470/440/410/ 390/370/340	540/510/470/430/ 400/370/340	
Уровень звукового давления ⁴	дБ(А)	32/31/30/30/29/28/27	33/32/31/30/29/28/27	35/34/33/32/31/30/28	
Блок	Габаритные размеры ⁵ (ШхВхГ)	мм	750x295x265		
	Размеры в упаковке (ШхВхГ)	мм	875x385x360		
	Масса нетто/брутто	кг	9/11,5	9/11,5	10/12,5
Тип хладагента		R410A/R32			
Дроссельное устройство	Тип	Электронный расширительный вентиль			
Расчетное давление (В/Н)	МПа	4,4/2,6			
Соединения труб	Жидкостная труба / труба газовой линии	мм	Ø6,35/Ø12,7		
	Дренажная труба	мм	Наружн. диам. Ø16		

Примечание:

1. Температура воздуха в помещении 27 °С сух. терм., 19 °С влажн. терм.; температура наружного воздуха 35 °С сух. терм.; эквивалентная длина трубопровода хладагента 7,5 м с нулевым перепадом высот.
2. Температура воздуха в помещении 20 °С сух. терм.; температура наружного воздуха 7 °С сух. терм., 6 °С влажн. терм.; эквивалентная длина трубопровода хладагента 7,5 м с нулевым перепадом высот.
3. Скорость вращения электродвигателя вентилятора и расход воздуха приведены от максимального до минимального значения, всего 7 значений для каждой модели.
4. Уровень звукового давления приведен от максимального до минимального значений, всего 7 значений для каждой модели. Уровень звукового давления измерен в безэховой камере
5. В качестве габаритных размеров корпуса блока приведены наибольшие внешние размеры блока, включая детали для подвески.

Внутренние блоки с переменным потоком хладагента (V8 VRF)

Модель			MIN36GHN18(DP)	MIN45GHN18(DP)	MIN56GHN18(DP)
Сеть электропитания			1 фаза, 220-240 В, 50/60 Гц		
Охлаждение ¹	Производительность	кВт	3,6	4,5	5,6
		кБте/ч	12,3	15,4	19,1
	Потребляемая мощность	Вт	27	30	40
Нагрев ²	Производительность	кВт	4,0	5,0	6,3
		кБте/ч	13,6	17,1	21,5
	Потребляемая мощность	Вт	27	30	40
Двигатель вентилятора	Модель		ZKSN-20-8-5L	ZKSN-20-8-5L	ZKSN-20-8-5L
	Тип		DC		
Теплообменная секция внутреннего блока	Число рядов		2 и 3		
	Расстояние между ребрами	мм	1,33		
	Тип оребрения		Алюминий с гидрофильным покрытием		
	Наружный диаметр и тип трубы	мм	Ø5, с внутренними канавками		
	Габариты (ШхВхГ)	мм	530x170x95	730x170x95	730x170x95
	Количество контуров		6	6	6
Расход воздуха ³		м ³ /ч	580/540/500/460/ 420/380/340	720/670/620/560/ 510/460/410	860/780/700/620/550/ 480/410
Уровень звукового давления ⁴		дБ(А)	37/36/34/33/31/30/28	37/35/33/32/31/30/29	41/39/37/35/33/31/29
Блок	Габаритные размеры ⁵ (ШхВхГ)	мм	750x295x265	950x295x265	
	Размеры в упаковке (ШхВхГ)	мм	875x385x360	1075x385x360	
	Масса нетто/брутто	кг	10/12,5	11,5/14	
Тип хладагента			R410A/R32		
Дроссельное устройство		Тип	Электронный расширительный вентиль		
Расчетное давление (В/Н)		МПа	4,4/2,6		
Соединения труб	Жидкостная труба / труба газовой линии	мм	Ø6,35/Ø12,7		
	Дренажная труба	мм	Наружн. диам. Ø16		

Примечание:

1. Температура воздуха в помещении 27 °С по сух. терм. / 19 °С по влажн. терм.; температура наружного воздуха 35 °С по сух. терм.; эквивалентная длина трубопровода хладагента 7,5 м с нулевой разницей высот.
2. Температура воздуха в помещении 20 °С сух. терм.; температура наружного воздуха 7 °С сух. терм., 6 °С влажн. терм.; эквивалентная длина трубопровода хладагента 7,5 м с нулевым перепадом высот.
3. Скорость вращения электродвигателя вентилятора и расход воздуха приведены от максимального до минимального значения, всего 7 значений для каждой модели.
4. Уровень звукового давления приведен от максимального до минимального значений, всего 7 значений для каждой модели. Уровень звукового давления измерен в безэховой камере.
5. В качестве габаритных размеров корпуса блока приведены наибольшие внешние размеры блока, включая детали для подвески.

Внутренние блоки с переменным потоком хладагента (V8 VRF)

Модель			MIN71GHN18(DP)	MIN80GHN18(DP)	MIN90GHN18(DP)
Сеть электропитания			1 фаза, 220-240 В, 50/60 Гц		
Охлаждение ¹	Производительность	кВт	7,1	8,0	9,0
		кБте/ч	24,2	27,3	30,7
	Потребляемая мощность	Вт	50	65	65
Нагрев ²	Производительность	кВт	8,0	9,0	10,0
		кБте/ч	27,3	30,7	34,1
	Потребляемая мощность	Вт	50	65	65
Двигатель вентилятора	Модель		ZKSN-50-8-17L	ZKSN-50-8-17L	ZKSN-50-8-17L
	Тип		DC		
Теплообменная секция внутреннего блока	Число рядов		2 и 3		
	Расстояние между ребрами	мм	1,33		
	Тип оребрения		Алюминий с гидрофильным покрытием		
	Наружный диаметр и тип трубы	мм	Ø5, с внутренними канавками		
	Габариты (ШхВхГ)	мм	980x170x95	980x170x95	980x170x95
	Количество контуров		8	8	8
Расход воздуха ³		м ³ /ч	1220/1120/1030/940/ 850/750/660	1380/1260/1140/1020/ 900/780/660	1420/1300/1180/ 1060/940/820/700
Уровень звукового давления ⁴		дБ(А)	44/42/40/38/36/34/32	45/43/41/39/37/35/32	46/44/42/40/38/36/33
Блок	Габаритные размеры ⁵ (ШхВхГ)	мм	1200x295x265		
	Размеры в упаковке (ШхВхГ)	мм	1315x385x360		
	Масса нетто/брутто	кг	15/18		
Тип хладагента			R410A/R32		
Дроссельное устройство		Тип	Электронный расширительный вентиль		
Расчетное давление (В/Н)		МПа	4,4/2,6		
Соединения труб	Жидкостная труба / труба газовой линии	мм	Ø9,52/Ø15,9		
	Дренажная труба	мм	Наружн. диам. Ø16		

Примечание:

- Температура воздуха в помещении 27 °С по сух. терм. / 19 °С по влажн. терм.; температура наружного воздуха 35 °С по сух. терм.; эквивалентная длина трубопровода хладагента 7,5 м с нулевой разницей высот.
- Температура воздуха в помещении 20 °С сух. терм.; температура наружного воздуха 7 °С сух. терм., 6 °С влажн. терм.; эквивалентная длина трубопровода хладагента 7,5 м с нулевым перепадом высот.
- Скорость вращения электродвигателя вентилятора и расход воздуха приведены от максимального до минимального значения, всего 7 значений для каждой модели.
- Уровень звукового давления приведен от максимального до минимального значений, всего 7 значений для каждой модели. Уровень звукового давления измерен в безэховой камере.
- В качестве габаритных размеров корпуса блока приведены наибольшие внешние размеры блока, включая детали для подвески.

ДОПОЛНИТЕЛЬНЫЕ СВЕДЕНИЯ

Изготовитель:

GD MIDEA HEATING & VENTILATING EQUIPMENT CO., LTD

Место нахождения и адрес места осуществления деятельности по изготовлению продукции:

Midea Industrial City, Beijiao, Shunde District, Foshan City, Guangdong Province, 528311, Китай;

Страна производитель указана на его маркировочном шильдике, стикер с датой производства располагается рядом с ним.

Особые правила реализации не предусмотрены.

Сделано в Китае

Срок службы:

Установленный производителем в порядке п.2 ст.5 Федерального Закона РФ «О защите прав потребителей» срок службы для данного изделия равен 10 годам с даты производства при условии, что изделие используется в строгом соответствии с настоящей инструкцией по эксплуатации и применимыми техническими стандартами.

Условия транспортировки и хранения:

Кондиционеры должны транспортироваться и храниться в упакованном виде.

Кондиционеры должны транспортироваться любым видом крытого транспорта в соответствии с правилами перевозки грузов, действующими на данном виде транспорта. Не допускается к отгрузке и перевозке кондиционер, получивший повреждение в процессе предварительного хранения и транспортирования, при нарушении жесткости конструкции.

Состояние изделия и условия производства исключают его изменение и повреждение при правильной транспортировке. Природные стихийные бедствия на данное условие не распространяются, гарантия при повреждении от природных бедствий не распространяется (например - в результате наводнения).


Кондиционеры должны храниться на стеллажах или на полу на деревянных поддонах (штабелирование) в соответствии с манипуляционными знаками на упаковке.

Срок хранения не ограничен, но не может превышать срок службы кондиционера.

[Внимание]


Не допускайте попадание влаги на упаковку! Не ставьте грузы на упаковку! При складировании следите за ориентацией упаковок, указанной стрелками!

Утилизация отходов:

 Ваше изделие помечено этим символом. Этот символ означает, что электрические и электронные изделия, а также батарейки, не следует смешивать с несортированным бытовым мусором. На батарейках под указанным символом иногда отпечатан химический знак, который означает, что в батарейках содержится тяжелый металл выше определенной концентрации. Встречающиеся химические знаки: Pb: свинец (>0,004%).

Не пытайтесь демонтировать систему самостоятельно: демонтаж изделия, удаление холодильного агента, масла и других частей должны проводиться квалифицированным специалистом в соответствии с местным и общегосударственным законодательством.

Агрегаты и отработанные батарейки необходимо сдавать на специальную перерабатывающую станцию для утилизации, переработки и вторичного использования. Обеспечивая надлежащую утилизацию, вы способствуете предотвращению отрицательных последствий для окружающей среды и здоровья людей. За более подробной информацией обращайтесь к монтажнику или в местные компетентные органы.

 Оборудование, к которому относится настоящая инструкция, при условии его эксплуатации согласно данной инструкции, соответствует следующим техническим регламентам: Технический регламент Таможенного союза ТР ТС 010/2011 «О безопасности машин и оборудования», Технический регламент Таможенного Союза ТР ТС 020/2011 «Электromагнитная совместимость технических средств».

Импортер / Организация, уполномоченная изготовителем MIDEA на территории Таможенного союза: ООО «ДАИЧИ»

Адрес: Российская Федерация, 121596, г. Москва, вн. тер. г. Муниципальный округ Можайский, ул. Толбухина, д. 9, к. 1, пом. 1/П.

Тел. +7 (495) 737-37-33, Факс: +7 (495) 737-37-32 E-mail: info@daichi.ru

Единая справочная служба: 8 800 200-00-05

Список сервисных центров доступен по ссылке: www.daichi.ru/service/

