



150-300 кг

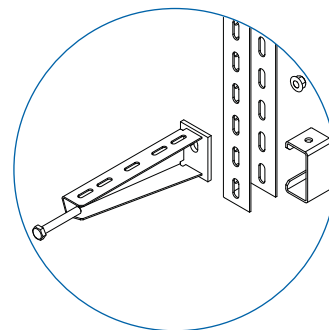
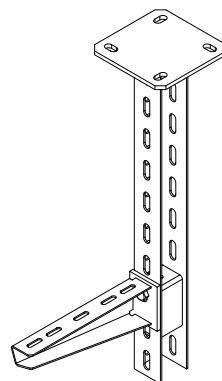
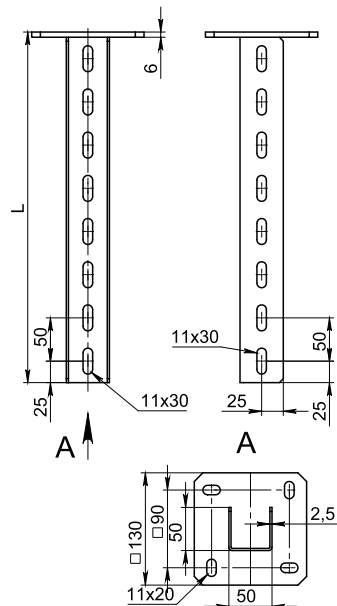


Крепление к потолку



Крепление к полу

## Стойка потолочная сварная СПС5



стр.

16

 $M_{\max} = 53 \text{ кг}\cdot\text{м}$ 

Артикул в исп. ЭЦ	Код ЭЦ	Код ГЦ	Код О	Длина (L), мм	Толщина металла, мм	Толщина пятки, мм	Масса, кг/шт
СПС5-200-2,5-ЭЦ	854302	354302	254302	206	2,5	6,0	1,23
СПС5-300-2,5-ЭЦ	854303	354303	254303	306	2,5	6,0	1,47
СПС5-400-2,5-ЭЦ	854304	354304	254304	406	2,5	6,0	1,71
СПС5-500-2,5-ЭЦ	854305	354305	254305	506	2,5	6,0	1,95
СПС5-600-2,5-ЭЦ	854306	354306	254306	606	2,5	6,0	2,19
СПС5-700-2,5-ЭЦ	854307	354307	254307	706	2,5	6,0	2,44
СПС5-800-2,5-ЭЦ	854308	354308	254308	806	2,5	6,0	2,68
СПС5-900-2,5-ЭЦ	854309	354309	254309	906	2,5	6,0	2,92
СПС5-1000-2,5-ЭЦ	854310	354310	254310	1006	2,5	6,0	3,20
СПС5-1100-2,5-ЭЦ	854311	354311	254311	1106	2,5	6,0	3,40
СПС5-1200-2,5-ЭЦ	854312	354312	254312	1206	2,5	6,0	3,60
СПС5-1300-2,5-ЭЦ	854313	354313	254313	1306	2,5	6,0	3,90
СПС5-1400-2,5-ЭЦ	854314	354314	254314	1406	2,5	6,0	4,10
СПС5-1500-2,5-ЭЦ	854315	354315	254315	1506	2,5	6,0	4,40
СПС5-2000-2,5-ЭЦ	854320	354320	254320	2006	2,5	6,0	5,60
СПС5-3000-2,5-ЭЦ	854330	354330	254330	3006	2,5	6,0	8,00



Стойка СПС5 предназначена для организации подвеса на потолке и установки на пол. СПС5 предназначена для крепления консолей серий КНПЛ5, КПН5 и кронштейна КОД5. Для фиксации консолей КНПЛ5, КПН5 рекомендуем использовать распорку РКПНС5, болты M10x70 и гайки M10 с буртиком. Для крепления КОД5 необходимо использовать болты M10x25 и гайки M10 с буртиком.