

Лотки крестообразные замковые перфорированные КМЗ и глухие КМЗГ

НАЗНАЧЕНИЕ

Используются для одно-временного получения боковых отводов (вправо и влево на 90°) и продолжения кабельной трассы.



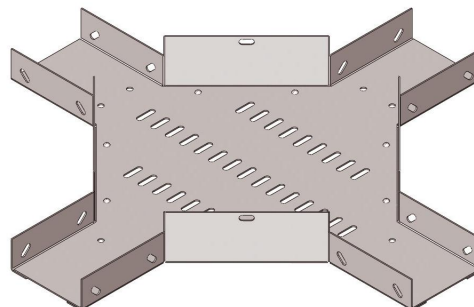
Соединяются с прямыми секциями шестнадцатью винтовыми соединениями, входящими в комплект поставки.

ОСНОВНОЕ КЛИМАТИЧЕСКОЕ ИСПОЛНЕНИЕ:

УЗ | УТ1,5 | УХЛ1

ТОЛЩИНА МЕТАЛЛА:

0,8 | 1,0 | 1,2 | 1,5



ТИП	РАЗМЕРЫ мм			ТОЛЩИНА МЕТАЛЛА мм	МАССА кг
	h	b	L		
КМЗ 75x65	65	76	560	1,5	2,74
КМЗ 100x65		101	585		3,06
КМЗ 150x65		151	635		3,78
КМЗ 200x65		201	685		4,48
КМЗ 250x65		251	735		5,29
КМЗ 300x65		301	785		6,14
КМЗ 400x65		401	885		8,07
КМЗ 500x65		501	985		10,15
КМЗ 600x65		601	1085		12,37
КМЗГ 75x65		65	76		560
КМЗГ 100x65	101		585	3,14	
КМЗГ 150x65	151		635	3,86	
КМЗГ 200x65	201		685	4,64	
КМЗГ 250x65	251		735	5,47	
КМЗГ 300x65	301		785	6,36	
КМЗГ 400x65	401		885	8,31	
КМЗГ 500x65	501		985	10,53	
КМЗГ 600x65	601		1085	12,95	

РИС. 1. КМЗ

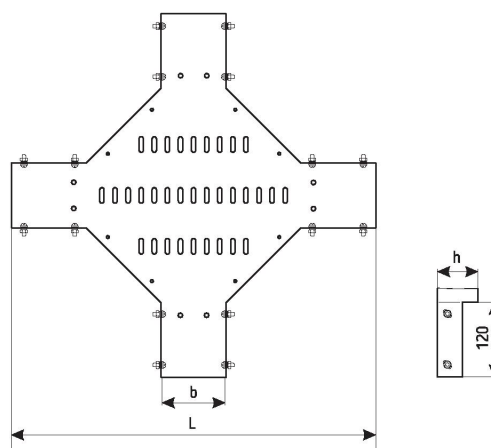


РИС. 2. КМЗГ

