



ЧАСТОТНЫЙ ПРЕОБРАЗОВАТЕЛЬ

СЕРИИ 900М

Руководство по эксплуатации

Содержание

| | |
|---|----|
| Глава 1 Информация по технике безопасности и меры предосторожности..... | 3 |
| 1.1 Информация по технике безопасности..... | 3 |
| 1.2 Общие меры предосторожности..... | 4 |
| Глава 2 Информация об оборудовании..... | 6 |
| 2.1 Данные заводской таблички..... | 6 |
| 2.2 Модельный ряд..... | 6 |
| 2.3 Размеры устройства..... | 7 |
| 2.4 Технические характеристики..... | 8 |
| 2.5 Тормозные резисторы..... | 10 |
| Глава 3 Установка и подключение оборудования..... | 11 |
| 3.1 Установка..... | 11 |
| 3.2 Подключение оборудования..... | 12 |
| Глава 4 Управление клавиатурой и дисплеем..... | 16 |
| 4.1 Панель управления общего типа..... | 16 |
| 4.2 Описание функции клавиатуры общего типа..... | 17 |
| 4.3 Панель управления мини-типа (0,75-2,2 кВт)..... | 18 |
| 4.4 Описание функции клавиатуры мини-типа (0,75-2,2 кВт)..... | 18 |
| 4.5 Общий тип работы панели..... | 18 |
| 4.6 Распространенные примеры..... | 20 |
| Глава 5 Параметры..... | 26 |
| 5.1 Инструкции по параметрам..... | 26 |
| 5.2 Параметр мониторинга..... | 57 |
| Глава 6 Связь..... | 59 |
| 6.1 Протокол связи Modbus-RTU..... | 60 |
| 6.2 Определение регистра Modbus..... | 60 |
| 6.3 Примеры применения Modbus..... | 61 |
| Глава 7 Техническое обслуживание и устранение неполадок..... | 62 |
| 7.1 Плановое техническое обслуживание..... | 61 |
| 7.2 Неисправности и решения..... | 61 |
| 7.3 Распространенные ошибки и решения..... | 67 |
| 7.4 Гарантийное соглашение..... | 68 |
| Быстрый старт..... | 69 |



Глава 1 Информация по технике безопасности и меры предосторожности

1.1 Информация по технике безопасности

Внимательно прочитайте эту главу при установке и вводе в эксплуатацию частотного преобразователя (далее по тексту ЧП) и соблюдайте меры предосторожности, требуемые в этой главе. Мы не несем ответственность за любые травмы или убытки, вызванные неправильной эксплуатацией оборудования

В данном руководстве меры предосторожности подразделяются на следующие категории:

| | |
|--|--|
|  |  |
| Опасность | Авария |
| Указывает на опасность поражения электрическим током, которое может привести к повреждению оборудования или травмам персонала. | Указывает на потенциальные риски, которые могут привести к повреждению оборудования или потере имущества |

| | |
|---|--|
|  Опасность | ★ Не устанавливайте ЧП, если при распаковке Вы обнаружите попадание воды в устройство, отсутствие комплектующих или механические повреждения! |
| | ★ Не используйте поврежденные провода для подключения ЧП. |
| | ★ Не проводите никаких испытаний изоляции двигателя и на устойчивость к перепадам напряжения на не обесточенном оборудовании. |
| | ★ Прежде чем прикасаться к ЧП, отключите источник питания. После отключения питания на клеммах в течение десяти минут будет сохраняться высокое напряжение. |
| | ★ Вращающийся двигатель может подавать электрическую энергию обратно на ЧП, прежде чем прикасаться к нему, убедитесь, что двигатель остановлен или отсоединен от ЧП. |
| | ★ Перед подключением кабеля убедитесь, что на клемме питания нет напряжения. |
|  Авария | ★ Заземлите ЧП. Провод заземления должен выдерживать максимальный ток замыкания, ограниченный предохранителем или автоматическим выключателем. |
| | ▲ ЧП требует бережной транспортировки. |
| | ▲ Храните ЧП вдали от горючих материалов и электрических проводов. |
| | ▲ ЧП использовать внутри помещений, ЧП класса IP20 должны устанавливаться в среде с уровнем загрязнения 2 или в корпусе с уровнем защиты IP54 и выше. |
| | ▲ При установке ЧП обеспечьте достаточный отвод тепла и не сверлите отверстия рядом с ним, так как пыль от сверления и металлический мусор могут попасть внутрь. |
| | ▲ Избегайте попадания оголенных концов провода, винтов и других посторонних предметов в ЧП. |
| | ▲ Не подключайте кабели питания к выходным клеммам (U, V, W). |
| | ▲ Не подключайте тормозной резистор между клеммами шины постоянного тока DC+ и DC-. |
| ▲ Не устанавливайте устройства автоматического управления (контакторы) между ЧП и двигателем. | |
| ▲ Соблюдайте минимальное расстояние в 100 мм между питающим кабелем и кабелем управления, перекрещивание кабелей допустимо только под углом 90 градусов. Убедитесь, что все клеммы закреплены с соответствующим моментом затяжки. | |

| |
|---|
| ▲ Двигатель может запуститься сразу после включения питания. |
| ▲ Убедитесь, что напряжение питания, частота и количество фаз соответствуют номинальной мощности ЧП. |
| ▲ При автоматической настройке двигателя обратите внимание, что двигатель может вращаться. |
| ▲ ЧП управляет двигателем, чтобы он работал с частотой вращения выше или ниже номинальной. Если требуется, чтобы двигатель работал с завышенной скоростью, нужно уточнить, возможно ли это у производителей двигателей. |
| ▲ Не включайте и не выключайте ЧП часто, так как это может сократить срок его службы. Допускается повторное включение питания ЧП через 10 минут после выключения. |
| ▲ В районе с высотой более 1000 м требуется снижение скорости. |
| ▲ Установка и подключение ЧП допускается только квалифицированным персоналом. |
| ▲ Не пытайтесь отремонтировать ЧП самостоятельно при возникновении ошибок. Свяжитесь с нами для получения дополнительной помощи. |

1.2 Общие меры предосторожности

1. Требования к устройству защиты от остаточного тока (УЗО)

Во время работы ЧП генерирует высокий ток утечки, который протекает по проводнику защитного заземления. Необходимо установить УЗО типа В на первичной стороне источника питания. При выборе УЗО следует учитывать переходный и установившийся ток утечки на землю. Вы можете выбрать УЗО с функцией подавления высоких частот или УЗО общего назначения с относительно большим остаточным током.

2. Испытания изоляции двигателя

Необходимо проводить проверку изоляции двигателя при первом использовании, а также при повторном использовании после длительного хранения, чтобы не испортить ЧП. Во время испытания изоляции двигатель должен быть отсоединен от ЧП. Для проверки рекомендуется использовать мегаомметр напряжением 500 В. Сопротивление изоляции должно быть не менее 5 МОм.

3. Тепловая защита двигателя

Если номинальная мощность выбранного двигателя не соответствует номинальной мощности ЧП, отрегулируйте параметры защиты двигателя на панели управления ЧП или установите тепловое реле в цепь для защиты двигателя.

4. Работа на частоте более 50 Гц

ЧП обеспечивает выходную частоту от 0 до 500 Гц. Если требуется, чтобы ЧП работал на частоте более 50 Гц, учитывайте мощность механических устройств.

5. Вибрация

ЧП может войти в механический резонанс на некоторых выходных частотах, что станет причиной повышенного шума и вибрации. Этого можно избежать, установив несущую частоту.

6. Нагревание и шум двигателя

Выходной сигнал ЧП представляет собой волну широтно-импульсной модуляции (ШИМ) с определенными частотами, поэтому температура двигателя, шум и вибрация могут быть немного выше, чем при работе от сети (50 Гц).

7. Варистор или конденсатор на выходе ЧП

Не устанавливайте конденсатор для повышения коэффициента мощности или чувствительный к напряжению резистор молниезащиты на выходе ЧП,

поскольку на выходе ЧП используется ШИМ-волна. В противном случае ЧП может пострадать от кратковременной перегрузки по току или выйти из строя.

8. Контактор на клемме ввода-вывода ЧП

Когда контактор установлен между входом ЧП и источником питания, ЧП нельзя запускать или останавливать путем включения или выключения контактора. Если необходимо управление ЧП с помощью контактора, временной интервал между переключениями должен составлять не менее одного часа, поскольку частые циклы зарядки и разрядки сократят срок службы конденсатора внутри ЧП.

Если контактор установлен между выходом ЧП и двигателем, не выключайте контактор, когда ЧП активен. В противном случае модули внутри ЧП могут быть повреждены.

9. Использование ЧП при различных напряжениях в сети

ЧП нельзя использовать за пределами допустимого диапазона напряжений, указанного в данном руководстве. Это может привести к повреждению компонентов ЧП. При необходимости используйте устройство для повышения или снижения напряжения.

10. Запрет на изменение трехфазного ввода на двухфазный

Не заменяйте трехфазный вход ЧП на двухфазный. В противном случае это приведет к повреждению оборудования.

11. Защита от удара молнии

ЧП имеет встроенное устройство защиты от перегрузки по току молнии. Но при использовании ЧП на местности, подверженной ударам молнии, пользователю необходимо установить устройство защиты от молнии перед ЧП для увеличения срока службы устройства.

12. Температура окружающей среды

Нормальная температура окружающей среды для использования ЧП составляет $-10\text{ }^{\circ}\text{C}$ - $+40\text{ }^{\circ}\text{C}$. При температуре более $40\text{ }^{\circ}\text{C}$ необходимо снизить нагрузку на ЧП. При каждом повышении температуры окружающей среды на градус требуется снижение мощности на 1,5 %. Максимальная допустимая температура окружающей среды составляет $50\text{ }^{\circ}\text{C}$.

13. Высота над уровнем моря

В местах, где высота над уровнем моря превышает 1000 м и охлаждающий эффект снижается из-за разреженности воздуха, необходимо снизить мощность ЧП. При увеличении высоты над уровнем моря на каждые 100 м, снижайте мощность на 1%. Максимально допустимая высота над уровнем моря составляет 3000 метров.

14. Особое использование

Если необходимо подключение ЧП способом отличным от рекомендуемой схемы подключения в данном руководстве, необходимо проконсультироваться с нами.

15. Утилизация

Конденсаторы внутри ЧП могут взорваться при их сгорании. При сгорании пластиковых деталей образуется ядовитый газ. ЧП необходимо утилизировать как промышленный отход.

16. Совместимость с двигателями

Настройка ЧП по умолчанию предназначена для асинхронных двигателей с 4-полюсной обмоткой. Для других типов двигателей выберите ЧП в соответствии с параметрами двигателя. Для оптимизации работы необходимо выполнить автоматическую настройку двигателя или изменить значения по умолчанию в зависимости от фактических условий.

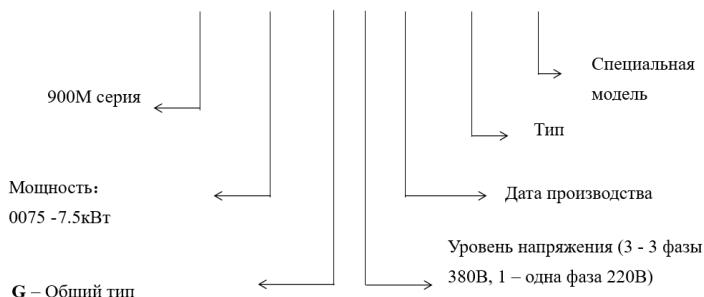
Глава 2 Информация об оборудовании

Частотные преобразователи были протестированы и проинспектированы перед отправкой с завода. Перед распаковкой товара, проверьте упаковку товара на предмет повреждений, вызванных небрежной транспортировкой, а также на соответствие технических характеристик и типа товара заказу. Если есть какие-либо вопросы, свяжитесь с поставщиком продукции.

2.1 Данные заводской таблички

ЧП серии 900М маркируются следующим образом:

900M 0075 G 3 EE 0001 *



2.2 Модельный ряд

Мини тип частотного преобразователя

| 900М, Однофазный вход: 200~240В, Трехфазный вход: 380~440В, 50/60Гц | | | |
|---|---------------|---------------------|--------|
| Модель | Мощность, кВт | Номинальный ток (А) | Размер |
| 900М-М0007G1 | 0.75 | 4 | A00M |
| 900М-М0015G1 | 1.5 | 7 | A00M |
| 900М-М0007G3 | 0.75 | 2.5 | A00M |
| 900М-М0015G3 | 1.5 | 3.8 | A00M |
| 900М-М0022G3 | 2.2 | 5.1 | A00M |

Общий тип частотного преобразователя

| Однофазный вход: 200~240В, 50/60Гц | | | |
|------------------------------------|---------------|---------------------|--------|
| | Мощность, кВт | Номинальный ток (А) | Размер |
| 900М-С0007G1 | 0.75 | 4 | A00 |
| 900М-С0015G1 | 1.5 | 7 | A00 |
| 900М-С0022G1 | 2.2 | 10 | A01 |
| 900М-С0040G1 | 4 | 18 | A01 |
| 900М-С0055G1 | 5.5 | 25 | A02 |

| Трёхфазный вход: 380~440В, 50/60Гц | | | |
|---|----------------------|-------------------------------------|---------------|
| Модель | Мощность, кВт | Номинальный выходной ток (А) | Размер |
| 900M-C0007G3 | 0.75 | 2.5 | A00 |
| 900M-C0015G3 | 1.5 | 3.8 | A00 |
| 900M-C0022G3 | 2.2 | 5.1 | A00 |
| 900M-C0040G3 | 4 | 9 | A01 |
| 900M-C0055G3 | 5.5 | 13 | A01 |
| 900M-C0075G3 | 7.5 | 17 | A02 |
| 900M-C0110G3 | 11 | 25 | A02 |
| 900M-C0150G3 | 15 | 32 | A03 |
| 900M-C0185G3 | 18.5 | 37 | A03 |
| 900M-C0220G3 | 22 | 45 | A04 |
| 900M-C0300G3 | 30 | 60 | A04 |
| 900M-C0370G3 | 37 | 75 | A05 |
| 900M-C0450G3 | 45 | 90 | A05 |
| 900M-C0550G3 | 55 | 110 | A06 |
| 900M-C0750G3 | 75 | 150 | A07 |
| 900M-C0930G3 | 93 | 170 | A07 |
| 900M-C1100G3 | 110 | 210 | A08 |
| 900M-C1320G3 | 132 | 250 | A08 |
| 900M-C1600G3 | 160 | 300 | A09 |
| 900M-C1850G3 | 185 | 340 | A09 |
| 900M-C2000G3 | 200 | 380 | A09 |
| 900M-C2200G3 | 220 | 415 | A09 |
| 900M-C2500G3 | 250 | 470 | A10 |
| 900M-C2800G3 | 280 | 520 | A10 |
| 900M-C3150G3 | 315 | 600 | A10 |
| 900M-C3550G3 | 355 | 650 | A11 |
| 900M-C4000G3 | 400 | 725 | A11 |
| 900M-C4500G3 | 450 | 820 | A11 |
| 900M-C5000G3 | 500 | 980 | A11 |

2.3 Размеры устройства

| № | Мощность | Размер(мм) | | | Монтажный размер(мм) | | Ø отверстия, мм |
|------|--------------------------------------|------------|-------|-------|----------------------|-------|--------------------|
| | | W | D | H | W1 | H1 | |
| A00M | 0.75~1.5кВт/220В 0.75~2.2кВт/380В | 153 | 86 | 123 | 143 | 76 | 4.5 |
| A00 | 0.75~2.2кВт/220В 0.75~2.2кВт/380В | 170 | 86 | 141 | 157 | 75 | 5 |
| A01 | 4~5.5кВт(380В) | 188 | 96 | 171 | 176 | 83.6 | 5 |
| A02 | 7.5~11кВт | 228 | 114 | 192 | 214.5 | 98.7 | 5 |
| A03 | 15~18.5кВт | 290 | 160 | 182 | 269 | 143 | 6.5 |
| A04 | 22~37кВт | 328 | 193 | 217 | 305 | 172 | 8.5 |
| A05 | 45~55кВт * | 344 | 228 | 223 | 324 | 206 | 8.5 |
| A06 | 45~55кВт | 490 | 327.5 | 238 | 459 | 202.5 | 10 |
| A07 | 75~93кВт | 526 | 300 | 304 | 504 | 200 | 9 |
| A08 | 110~132кВт | 690 | 370 | 360 | 636.5 | 232 | 10 |
| A09 | 160~220кВт | 720 | 410 | 360 | 690 | 330 | 10 |
| A10 | 250~315кВт | 1060 | 650 | 392.5 | 1030 | 420 | 12 |
| A11 | 355~500кВт | 1361.5 | 818 | 404.5 | 1280 | 520 | 16 |

* В связи с обновлением продукта, возможно изменение размера без предварительного уведомления, проконсультируйтесь с персоналом для получения подробной информации.

2.4 Технические характеристики

| Наименование | | Характеристики |
|------------------|-------------------------------|--|
| Основные функции | Максимальная частота | Векторное управление: 0~500 Гц Управление V/F: 0~500 Гц |
| | Несущая частота | 0,5 кГц ~ 16 кГц; несущая частота автоматически регулируется в соответствии с нагрузкой |
| | Разрешение входной частоты | Цифровая настройка: 0,1 Гц Аналоговая настройка: 0,01 В соответствует максимальной частоте × 0,1% |
| | Режим управления | Векторное управление без обратной связи (SVC); Управление V/F |
| | Стартовый крутящий момент | Тип G: 0,5 Гц/150 % (SVC); Тип P: 0,5 Гц/100 % |
| Основные функции | Диапазон скоростей и точность | 1: 100 (SVC); ±0,5% (SVC) |

| Наименование | | Характеристики |
|------------------|--|---|
| | Возможность перегрузки | G Тип: 150 % номинального тока 60 с; Тип P: 120 % номинального тока 60 с; |
| | Повышение крутящего момента | 0.1%~30.0% |
| | Кривая V/F | Линейный тип, Квадратный тип |
| | ACC/DEC Кривая | Режим разгона и торможения по прямой или S-образной кривой Диапазон времени ускорения и торможения 0 - 500,0 с. |
| | Тормоз постоянным током | Частота торможения постоянным током: от 0,00 Гц до максимальной частоты. Время торможения: от 0,0 до 36,0 с |
| | Многоскоростной бег | Возможна реализация максимум до 4 скоростей через дискретные входа. |
| | Встроенный ПИД | Легко реализовать управляемую процессом замкнутую систему управления. |
| | Защита от перенапряжения/ контроль перегрузки по току при остановке | Есть возможность автоматического ограничения рабочего напряжения/тока и предотвращения частых отключений по перенапряжению/скачкам тока во время рабочего процесса. |
| | Защита двигателя от перегрева | Допустимый входной сигнал датчика температуры двигателя (PT100/PT1000) |
| | Контроль времени | Функция управления временем: установите диапазон времени 0,0 ~ 6500,0 мин. |
| | Modbus | Поддержка протокола Modbus |
| Запуск | Функция защиты | Возможность обнаружение короткого замыкания двигателя при включении питания, включение или вывод на экран защиты от обрыва выходной фазы, от перегрузки по току, от перенапряжения, от пониженного напряжения, от перегрева и перегрузки при необходимости. |
| | Источник команд | Панель управления, дискретное управление, протокол Modbus |
| | Источник основной частоты | Дискретное задание, аналоговое задание, мультизадание, задание по сети Modbus |
| | Терминал ввода | 4 или 5 цифровых входов (в зависимости от модели); 2 аналоговых входа, поддержка сигнала 0 ~ 10 В, 4 ~ 20 мА и 0 ~ 20 мА |
| Окружающая среда | Выходной терминал | 1 релейный выход (2-ой опция) 1 аналоговый выход, поддержка сигнала 0 ~ 10 В, 4 ~ 20 мА и 0 ~ 20 мА |
| | Место использования | Внутри помещения не должно быть прямых солнечных лучей, пыли, агрессивных газов, горячих газов, масляного дыма, паров, капель или соли. |
| | Высота | 0 ~ 4000м; Снижение нагрузки при превышении 1000м (уменьшение на 1% на 100 метров) |
| | Температура окружающей среды | От -10 °С до +40 °С (снижение нагрузки при температуре окружающей среды от 40 °С до 50 °С) |
| | Влажность | Относительная влажность менее 95%, без конденсата |
| | Вибрация | Менее 5,9 м/с (0,6 г) |

| Наименование | | Характеристики |
|--------------|--------------------------------------|----------------|
| | Температура хранения | -20°C~+60°C |
| | IP уровень | IP20 |
| | Уровень загрязнения | PD2 |
| | Система распределения электроэнергии | TN, TT |

2.5 Тормозные резисторы

| Напряжение | Мощность ЧП (кВт) | Тормозной резистор | | Напряжение |
|--------------|-------------------|--------------------|-----|--------------|
| | | W | Ω | |
| 1 фаза 220 В | 0.75 | 80 | 150 | 1 фаза 220 В |
| | 1.5 | 100 | 100 | |
| | 2.2 | 100 | 70 | |
| 3 фазы 380В | 0.75 | 150 | 300 | 3 фазы 380В |
| | 1.5 | 150 | 220 | |
| | 2.2 | 250 | 200 | |
| | 4.0 | 300 | 130 | |
| | 5.5 | 400 | 90 | |
| | 7.5 | 500 | 65 | |
| | 11 | 800 | 43 | |
| 15 | 1000 | 32 | | |

Примечание: для моделей мощностью более 15 кВт требуется внешний тормозной модуль. Свяжитесь с поставщиком для получения дополнительной информации.

Глава 3 Установка и подключение оборудования

3.1 Установка

3.1.1 Требования к среде установки

1) ЧП должен быть установлен вертикально и закреплен на монтажной опоре или гладкой плоскости с помощью винтов.

2) Убедитесь, что условия установки соответствуют экологическим требованиям.

3) Храните вдали от горючих материалов и мест, куда может попасть вода, при установке оставляйте вокруг достаточно места для отвода тепла.

3.1.2 Требования к монтажному зазору

Необходимый зазор зависит от класса мощности ЧП, как показано на следующем рисунке:

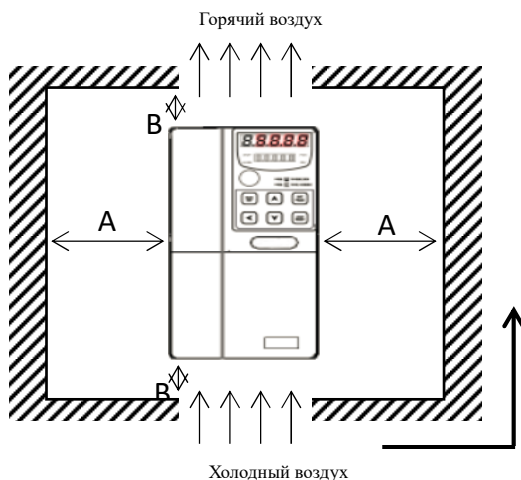


Рисунок 3.1.2.1

Требования к монтажному зазору для ЧП различных классов мощности:

| Мощность, кВт | Зазор (мм) | |
|---------------|-------------|--------------|
| | А | В |
| 0.75~22 | $A \geq 10$ | $B \geq 200$ |
| 30~37 | $A \geq 50$ | $B \geq 200$ |
| 45~110 | $A \geq 50$ | $B \geq 300$ |

Тепловыделение ЧП распределяется снизу-вверх. Несколько ЧП лучше устанавливать бок о бок. В случае установки друг над другом - между ЧП следует установить пластину теплоизоляции для снижения риска перегрева оборудования.

3.1.3 Плановое техническое обслуживание


(1) Температура окружающей среды должна поддерживаться в указанных в руководстве пределах.

(2) Вентилятор радиатора должен быть чистым и легко вращаться.

(3) В шкафу с ЧП не допускается пыль и конденсат, а вентилятор и воздушный фильтр должны быть исправными, чистыми и выполнять свои функции.

3.2 Подключение оборудования

3.2.1 Клемма основного контура ЧП

| Обозначение | Наименование терминала | Описание функции |
|---|----------------------------------|--|
| R, S, T | Клемма ввода трехфазного питания | Точка подключения трехфазного питания переменного тока, для однофазного ЧП подключите питание к клеммам R, T |
| U, V, W | Выходные клеммы ЧП | Подключение трехфазного двигателя |
| P(+), PB(-) | Внешний тормозной модуль | Внешний тормозной резистор |
|  | Клемма заземления PE | Земля |

3.2.2 Клеммы питания

1) Питающие клеммы R, S, T:

- Подключение со стороны входного сигнала ЧП, отсутствие требований к последовательности фаз.
- Технические характеристики и методы монтажа силовых кабелей должны соответствовать местным правилам и соответствующим стандартам IEC.

Обратитесь к таблице для подключения силового кабеля:

| Модель ЧП | | Автоматический выключатель, А | Кабель питания(мм ²) | Кабель двигателя(мм ²) | Кабель управления (мм ²) |
|-------------|----------|-------------------------------|----------------------------------|------------------------------------|--------------------------------------|
| 1 фаза 220В | 0.75кВт | 10 | 2.5 | 2.5 | 0.75 |
| | 1.5 кВт | 16 | 4 | 2.5 | 0.75 |
| | 2.2 кВт | 25 | 6 | 4 | 0.75 |
| 3 фазы 380В | 0.75 кВт | 4 | 2.5 | 2.5 | 0.75 |
| | 1.5 кВт | 6 | 2.5 | 2.5 | 0.75 |
| | 2.2 кВт | 10 | 2.5 | 2.5 | 0.75 |
| | 4 кВт | 16 | 4 | 4 | 0.75 |
| | 5.5 кВт | 20 | 4 | 4 | 0.75 |
| | 7.5 кВт | 25 | 4 | 4 | 0.75 |
| | 11кВт | 32 | 4 | 4 | 0.75 |
| | 15кВт | 40 | 6 | 6 | 0.75 |
| | 18.5кВт | 50 | 10 | 10 | 0.75 |
| | 22кВт | 50 | 16 | 16 | 0.75 |
| | 30кВт | 63 | 16 | 16 | 0.75 |
| | 37кВт | 80 | 25 | 25 | 0.75 |
| | 45кВт | 100 | 35 | 35 | 0.75 |
| 55кВт | 125 | 50 | 50 | 0.75 | |

Схема подключения клемм:

1. Клемма входа:

▲ Трехфазный источник питания должен быть подключен к клеммам R, S, T, не обязательно учитывать последовательность фаз; Однофазный источник

питания (модель 220 В) должен быть подключен к клеммам L и N.

▲ Защита ЧП может быть обеспечена путем установки предохранителя на линии ввода источника питания.

2. Клемма выхода:

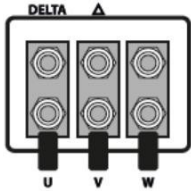
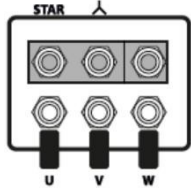
▲ Конденсатор или трансформатор напряжения нельзя подключать к выходу ЧП, в противном случае это приведет к нарушению защиты ЧП или к поломке.

▲ Выбор тормозного сопротивления должен соответствовать рекомендуемому значению.

▲ Если длина кабеля двигателя превышает 100 м, выходной реактор переменного тока следует устанавливать рядом с ЧП.

▲ Чтобы уменьшить помехи от выходных клемм другому оборудованию, рекомендуется подключение двигателя экранированным кабелем.

▲ Подключение клеммной коробки двигателя. Большинство двигателей общего назначения могут работать при двойном напряжении, как указано на заводской табличке двигателя. Рабочее напряжение двигателя обычно выбирается при установке двигателя путем подключения звездой или треугольником. При подключении звездой обычно достигается самое высокое номинальное напряжение.

| Входное напряжение ЧП | Напряжение двигателя | Режим подключения двигателя | |
|------------------------|----------------------------|-----------------------------|---|
| 230 В переменного тока | 230/400 В переменного тока | Треугольник |  |
| 400 В переменного тока | 400/690 В переменного тока | | |
| 400 В переменного тока | 230/400 В переменного тока | Звезда |  |

3.2.3 Описание клемм управления

Описание клемм управления ЧП малого типа:

| | | | | | | | | | | | |
|----|----|----|----|-----|-----|-----|-----|-----|----|----|----|
| TA | TB | DC | AI | DI1 | DI2 | DI3 | DI4 | GND | AO | S+ | S- |
|----|----|----|----|-----|-----|-----|-----|-----|----|----|----|

*S+ S- для внешнего расширения, опционально через дополнительный модуль.

Описание управляющих клемм ЧП общего типа:

| | | | | | | | | | | |
|----|-----|-----|-----|-----|-----|-----|-----|-----|-----|-----|
| NC | NC1 | DI1 | DI2 | DI3 | DI4 | DI5 | S- | S+ | AI1 | AO1 |
| TA | TB | DC | DO1 | COM | DO2 | 24V | AO2 | GND | AI2 | 10V |

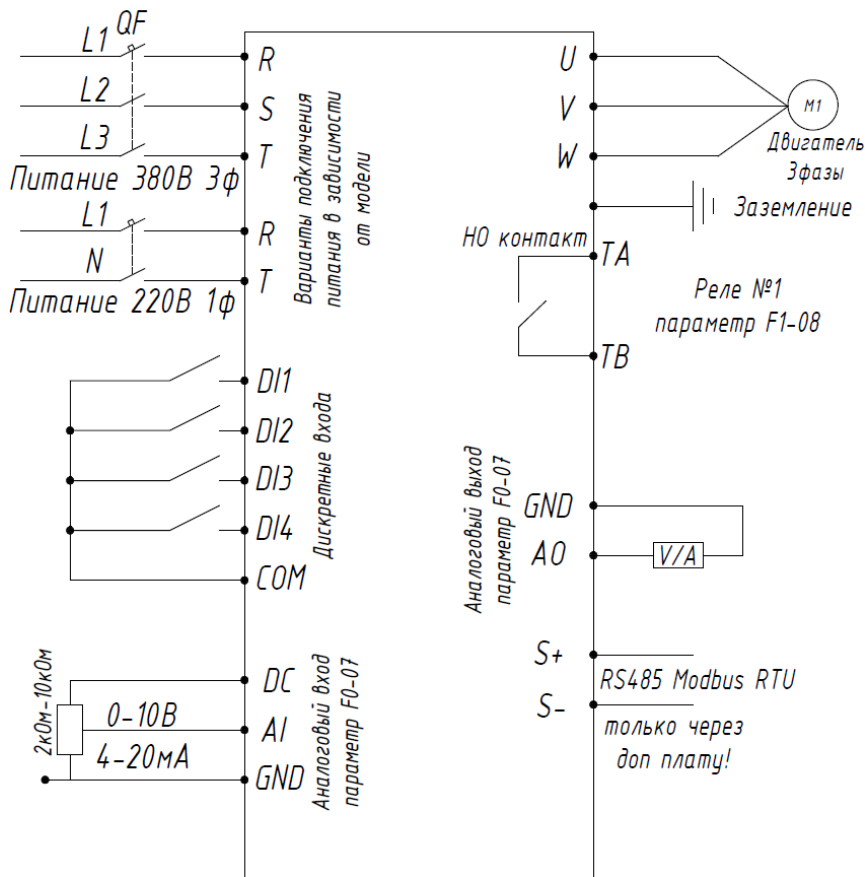
*NC NC1 - дополнительный релейных выход, опционально.

Описание терминалов управления:

| Тип | Клемма | Наименование | Описание функции |
|-----------------------|----------|--------------------------------|---|
| Мощность на выходе | +10В-GND | Клемма питания 10В | Обеспечьте подачу питания +10 В для внешних устройств с максимальным выходным током 10 мА. Обычно используется в качестве рабочего источника питания для внешнего потенциометра. Диапазон сопротивления потенциометра составляет 1-5 кОм. |
| Аналог. входа | AI1-GND | Клемма аналогового входа №1 | Диапазон напряжения на входе: 0-10 В / 0-20мА / 4-20мА, определяется в параметре F0-07. |
| | AI2-GND | Клемма аналогового входа №2 | Диапазон напряжения на входе: 0-10 В / 0-20мА / 4-20мА, определяется в параметре F0-07. |
| Цифровой вход | DI1-COM | Цифровой вход 1 | Дискретные входы. |
| | DI2-COM | Цифровой вход 2 | |
| | DI3-COM | Цифровой вход 3 | |
| | DI4-COM | Цифровой вход 4 | |
| | DI5-COM | Цифровой вход 5 | |
| Аналог. выход | AO1-GND | Аналоговый выход | Диапазон на выходе: 0-10 В / 0-20мА / 4-20мА, определяется в параметре F0-07. |
| | AO2-GND | Аналоговый выход | |
| Цифровой выход | DO1-COM | Цифровой выход | Дискретный выход с открытым коллектором. Диапазон напряжения на выходе: 24 В. |
| | DO2-COM | Цифровой выход | |
| Релейный выход | T/B-T/C | нормально открытый | Мощность контактов 3А, при 230В AC 1А, при 30В DC |
| | T/A-T/B | нормально закрытый | |
| RS485 интерфейс связи | S+/S- | 485 коммуникационный интерфейс | Интерфейс для протокола Modbus RTU необходимо использование витой пары или экранированного кабеля. |

3.2.4 Схема подключения клемм

Схема подключения трехфазной клеммы 380 В мини-типа:



*s+/- необходимо подключить к внешней плате RS485 (опционально).
 Модели с входным напряжением 220В подключаются к клеммам R и T.

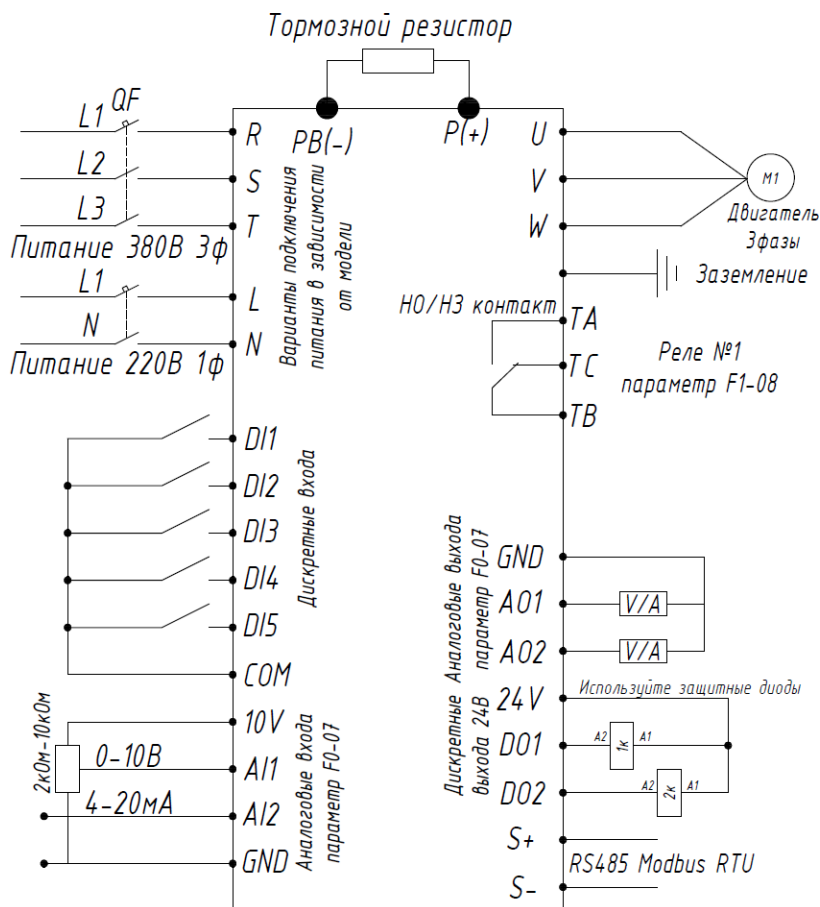
Схема подключения трехфазных клемм общего типа напряжением 380 В:

NC NC 1 – опциональный релейный выход, отсутствует в стандартной комплектации!

Встроенный тормозной модуль имеется в ЧП мощностью 0,75 ~ 15 кВт, внешний тормозной резистор подключается к клеммам "+" и PB.

ЧП мощностью более 15 кВт необходимо подключить к внешнему модулю торможения.

Модели с входным напряжением 220В подключаются к клеммам L и N.



Глава 4 Управление клавиатурой и дисплеем

4.1 Панель управления общего типа

Вы можете изменять параметры, контролировать рабочее состояние и запускать или останавливать ЧП, управляя панелью.

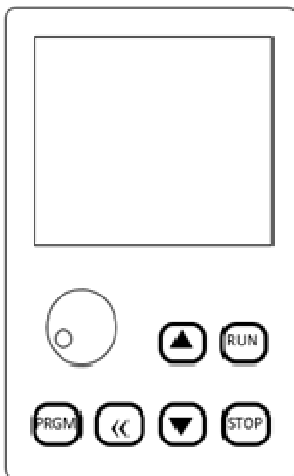


Схема панели управления (общий тип)

Описание функционального индикатора:

FWD: Индикатор прямого хода

REV: Индикатор обратного хода

STOP: Индикатор остановки

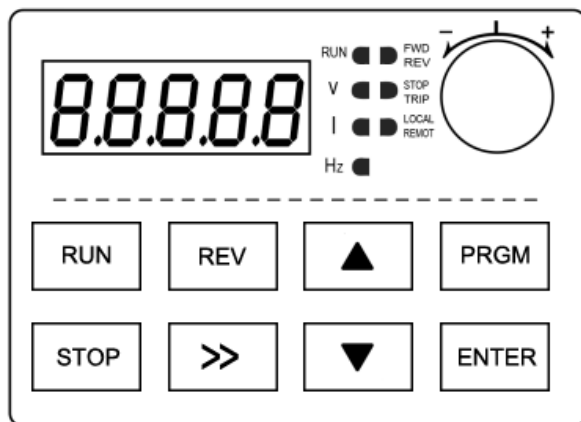
ALARM: Индикатор ошибки

4.2 Описание функции клавиатуры общего типа

| Кнопка | Наименование | Описание функции |
|--------|---------------------|--|
| PRGM | Программа/ Ввод | Длительное нажатие в течение 2 секунд для входа в меню или выхода из него. Короткое нажатие для считывания или записи параметров. |
| ▲ | Увеличение | Увеличьте данные или код функции. |
| ▼ | Уменьшение | Уменьшите данные или код функции. |
| << | Смещение | Выберите изменение параметра и отобразите содержимое. |
| RUN | Запуск/обратный ход | Пуск панели, переключатель направления работы двигателя |
| STOP | Стоп/Сброс | Остановка / сброс операции.. |

4.3 Панель управления мини-типа (0,75-2,2 кВт)

Схема панели управления (мини-тип)



Индикатор работы: Горит, когда ЧП работает; гаснет, когда он останавливается.

Индикатор локального/удаленного режима: Загорается при локальной регулировке скорости; загорается при дистанционной регулировке скорости.

FWD / REV: Индикатор выключен, когда ЧП работает в прямом направлении; Индикатор горит, когда ЧП работает в обратном направлении.

4.4 Описание функции клавиатуры мини-типа (0,75-2,2 кВт)

| Кнопка | Описание функции | Кнопка | Описание функции |
|--------|--|--------|---|
| | В режиме панельного управления, для текущей работы. | | Увеличение |
| | Введите интерфейс параметров из главного интерфейса или вернитесь. | | Уменьшение |
| | Сохранение или изменение параметров. | | Остановите операцию; Или выполните операцию сброса неисправности. |
| | Переключение между интерфейсами; или измените количество цифр. | | В режиме панельного управления он используется для переключения реверса и пробежки. |


4.5 Общий тип работы панели

(1) Запуск и остановка

Режим по умолчанию - режим управления панелью (параметр F0-00 = 0). Клавиша Run запускает ЧП, а клавиша STOP останавливает устройство. Когда ЧП работает, на главном интерфейсе отображается значение частоты; когда ЧП

останавливается, значение частоты мигает.

(2) Переключение рабочего интерфейса

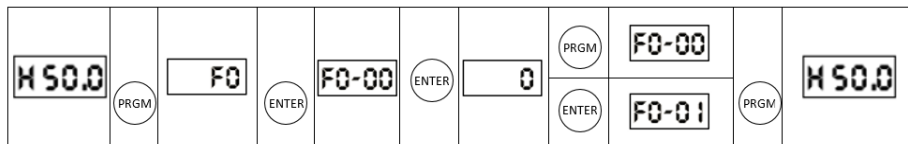
Когда ЧП запущен, на экране по умолчанию отображается основной интерфейс. В это время нажмите клавишу , и экран переключится между различными рабочими интерфейсами, начиная с выходной частоты, а затем поочередно отображая частоту вращения двигателя, выходное напряжение, выходной ток и выходную мощность. Примеры показаны на следующем рисунке.



(1) Переключение параметров

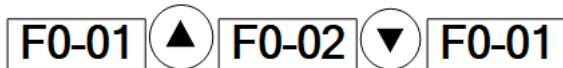
При отображении основного интерфейса нажмите "PRGM", чтобы войти в интерфейс меню первого уровня, а затем выберите группу параметров, к которой хотите получить доступ с помощью кнопок "Вверх/вниз" в меню первого уровня; Нажмите "ENTER", чтобы войти в интерфейс меню второго уровня из меню первого уровня, где можно выбрать и изменить параметры. Нажмите "ENTER" еще раз, чтобы войти в интерфейс меню третьего уровня из второго уровня, где можно проверить или изменить значение выбранного параметра.

Когда ЧП отобразит интерфейс меню третьего уровня, Вы можете нажать "PRGM" или "ENTER", чтобы вернуться к меню второго уровня, но нажатие "PRGM" не сохранит измененные параметры, только нажатие "ENTER" сохранит параметры. Когда ЧП отобразит интерфейс меню первого уровня, нажмите "PRGM", чтобы вернуться к основному интерфейсу.

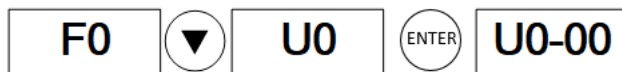


(1) Выбор параметров

Для переключения параметров нажмите "Вверх" или "Вниз".



В ЧП запрограммированы контрольные параметры. Чтобы просмотреть их – нужно найти U0 в интерфейсе меню первого уровня, а затем нажать "ENTER", чтобы получить доступ к параметрам мониторинга.



(1) Сброс параметров

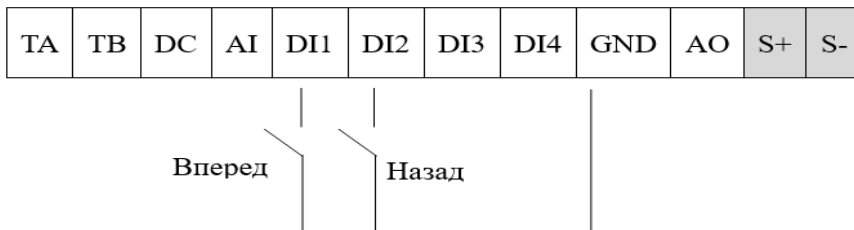
Параметр F0-24 помогает сбросить значение параметра. Значение по умолчанию F0-24 равно 0. Если изменить его на 1 и нажать "ENTER", значение параметра сбросится до заводских значений.

4.6 Распространённые примеры:

4.6.1 Трёхпроводная схема подключение ЧП.

В моделях (мини тип до 2.2кВт) имеется общая клемма GND к которой подключаются дискретные входа DI1-DI4, а также аналоговые датчики (AI) и аналоговый выход АО. В моделях (общий тип) имеются клеммы GND и COM. И в данном случае к клемме COM подключаются дискретные входа, а к клемме GND подключаются аналоговые датчики (AI1, AI2) и аналоговые выхода (AO1, AO2). Пожалуйста, имейте это ввиду.

0: Двухпроводное подключение 1 (для общего типа ЧП используйте клемму **COM** вместо GND):



Настройки параметров:

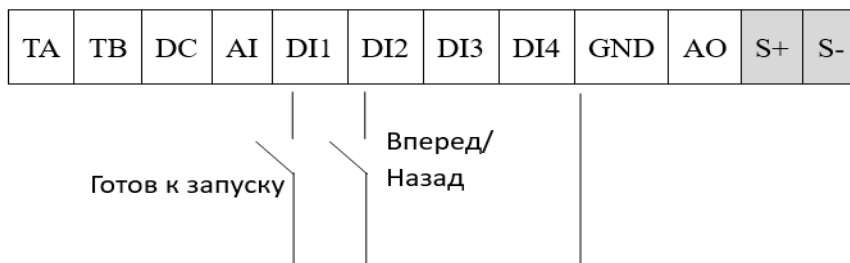
F0-00=1 (управление с клемм)

F1-06=0 (двухпроводной тип 1)

F1-01=2

Если DI1 и GND/COM замкнуты, то ЧП работает вперед; если DI2 и GND/COM замкнуты – ЧП работает в обратном направлении.

1: Двухпроводное подключение 2 (для общего типа ЧП используйте клемму **COM** вместо GND):



Настройки параметров:

F0-00=1 (управление внешним терминалом)

F1-06=1 (двухпроводной тип 2)

F1-00=1

F1-01=2

Если DI1 и GND/COM замкнуты, то ЧП работает вперед; если DI1 и GND/COM замкнуты, DI2 и GND/COM также замкнуты, - ЧП работает в обратном направлении.

2: Трехпроводное подключение 1 (для общего типа ЧП используйте клемму COM вместо GND):



Настройки параметров:

F0-00=1 (Управление внешним терминалом)

F1-06=2 (трехпроводной тип 1)

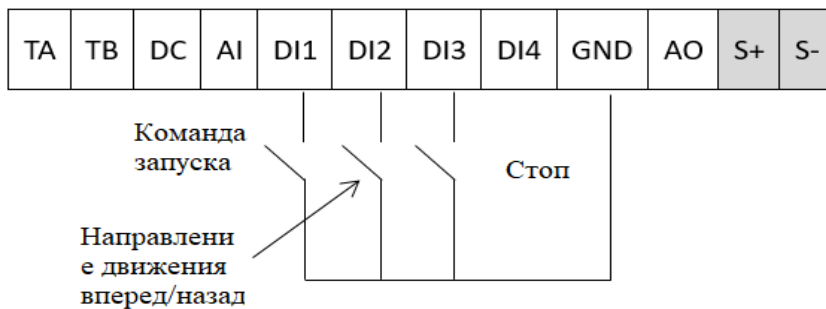
F1-00=1

F1-01=2

F1-02=3

Если DI3 и GND/COM замкнуты, DI1 и GND замкнуты, ЧП работает в прямом направлении; если DI3 и GND/COM замкнуты, DI2 и GND/COM замкнуты, ЧП работает в обратном направлении. При нормальной работе DI3 и GND/COM должны быть замкнуты, а команды DI1 и DI2 определяют направление движения. Рабочее состояние ЧП зависит от последнего нажатия этих трех контактов.

3: Трехпроводное подключение 2 (для общего типа ЧП используйте клемму COM вместо GND):



Настройки параметров:

F0-00=1 (Управление внешним терминалом)

F1-06=3 (Трехпроводной тип 2)

F1-00=1

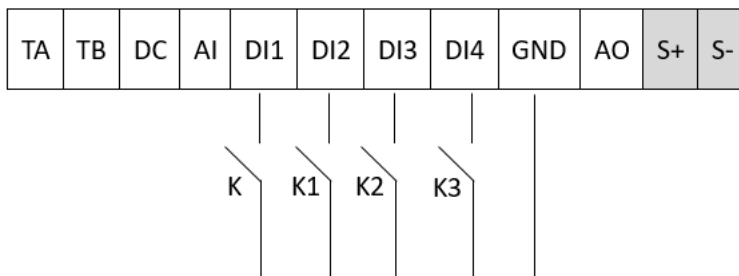
F1-01=2

F1-02=3

Если DI3 и GND/COM замкнуты, DI1 и GND/COM замкнуты, то ЧП работает в прямом направлении. Если DI3 и GND/COM замкнуты, DI1 и GND/COM также замкнуты, при замыкании DI2 и GND/COM ЧП будет работать в обратном направлении. Во время запуска и работы DI3 и GND/COM

должны оставаться замкнутыми, а команда DI1 запустит ЧП, как только он будет включен.

4.6.2 Многоскоростной режим (для общего типа ЧП используйте клемму COM вместо GND):



Настройки параметров:

F0-00=1 (управление внешним терминалом)

F0-01=4 (выбран многоскоростной источник частоты)

F1-00=1 (клемма DI1 подключена к внешнему переключателю K)

F1-01=8 (клемма DI2 подключена к внешнему переключателю K1)

F1-02=9 (клемма DI3 подключена к внешнему переключателю K2)

F1-03=10 (клемма DI4 подключена к внешнему переключателю K3)

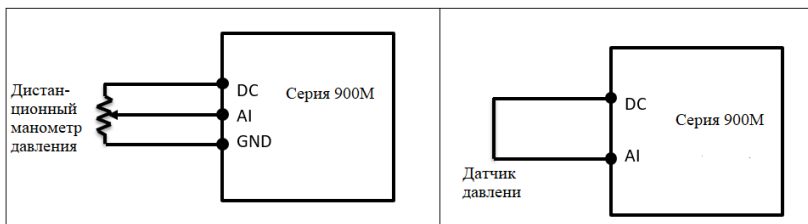
Группа параметров F1 определяет функцию многосегментной скорости.

Параметры скоростей могут быть установлены с помощью F4-01~F4-08 соответственно, ниже представлена таблица истинности:

| K3 | K2 | K1 | Настройка команды | Параметр |
|------|------|------|---------------------------|----------|
| выкл | выкл | выкл | Многосегментная команда 0 | F4-01 |
| выкл | выкл | вкл | Многосегментная команда 1 | F4-02 |
| выкл | вкл | выкл | Многосегментная команда 2 | F4-03 |
| выкл | вкл | вкл | Многосегментная команда 3 | F4-04 |
| вкл | выкл | выкл | Многосегментная команда 4 | F4-05 |
| вкл | выкл | вкл | Многосегментная команда 5 | F4-06 |
| вкл | вкл | выкл | Многосегментная команда 6 | F4-07 |
| вкл | вкл | вкл | Многосегментная команда 7 | F4-08 |

Когда источник частоты является многоскоростным, функциональный код F4-01-F4-07 может напрямую устанавливать значение частоты для многоскоростного режима. В дополнение к функции многосегментной скорости, многосегментная команда также может использоваться в качестве заданного источника PID-регулятора или в качестве источника напряжения для управления V/F и т. д.

4.6.3 Схема подключения манометра или датчика давления (мини-тип ЧП).



В моделях общего типа, датчики давления/температуры с двухпроводной схемой подключаются к клеммам 24V (+ датчика) и AI1 или AI2 (- датчика).

Настройки параметров:

F0-00=0 или 1 (запуск панели или внешнего терминала)

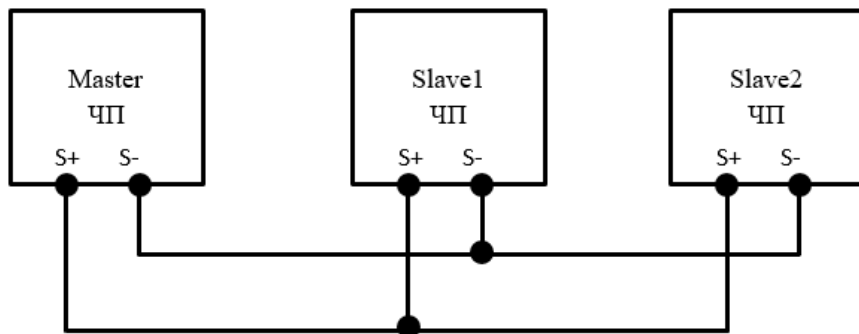
F0-01=6 (режим подачи воды под постоянным давлением)

F5-02=0 или 1 (источник обратной связи PID, 0 обычно подключается к дистанционному манометру, а 1 - к датчику давления)

F5-08=0/1/2/3 (выбор типа датчика, можно выбрать вход 0:0 ~ 10 В; 1: вход 4 ~ 20 мА; 2: вход 0 ~ 5 В; 3: вход 0,5 В ~ 4,5 В)

F5-09 (диапазон датчика, бар)

4.6.4 Примеры работы нескольких ЧП по сети:



1. Сеть из трех ЧП, режим управления несколькими насосами мастер и два подчиненных.

Настройка параметров:

| Мастер | Подчиненный 1 | Подчиненный 2 |
|---|---------------|---------------|
| F0-26=3 (в сети 3 ЧП) F5-32=0 (управление несколькими ЧП основной и подчиненный) F5-37 (частота включения доп. насоса) F5-38 (задержка времени включения доп. насоса) F5-39 (частота отключения доп. насоса) F5-40 (задержка времени отключения доп. насоса) | F0-26=11 | F0-26=12 |

2. Сеть из трех ЧП, режим синхронного управления несколькими насосами

Настройка параметров:

| Мастер | Подчиненный 1 | Подчиненный 2 |
|--|---------------|---------------|
| F0-26=3 (в сети 3 ЧП) F5-32=1 (синхронное управление несколькими насосами на одной частоте) | F0-26=11 | F0-26=12 |

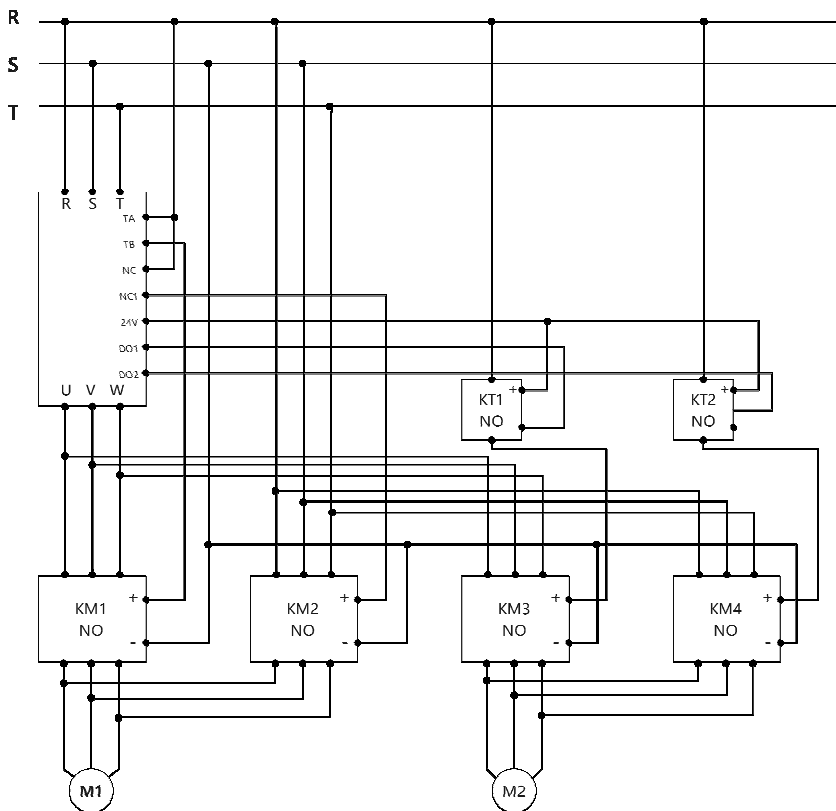
3. Сеть из трех ЧП, один основной, остальные резервные насосы Настройка параметров:

| Мастер | Подчиненный 1 | Подчиненный 2 |
|---|---------------|---------------|
| F0-26=3 (в сети 3 ЧП) F5-32=2 (мультинасос, один для использования, другой для управления в режиме ожидания) | F0-26=11 | F0-26=12 |

4.6.5 Применение одного ЧП для управления несколькими насосами

Режим работы двух насосов от одного ЧП

*данные схемы работают только с опциональным выходом NC/NC1.

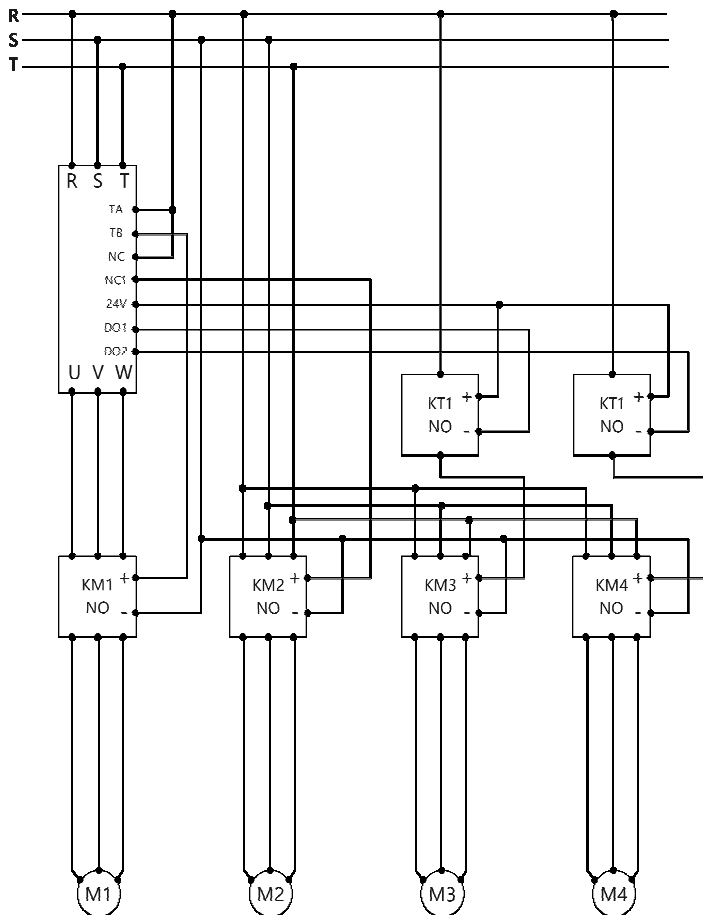


Настройка параметров:

- F0-26=07 (два насоса автоматически чередуются)
- F5-35 (переменный период работы)
- F5-37 (добавление частоты насоса)
- F5-38 (добавление времени работы насоса при пониженном давлении)
- F5-39 (уменьшение частоты насоса)
- F5-40 (избыточное давление, сокращающее время работы насоса)
- F4-45=1 (количество насосов, работающих одновременно)

Также этот вариант доступен при работе от двух контакторов с одним ЧП, когда вариант с прямым пуском насосов не требуется. В этом случае задействуются выходы TA/TB и промежуточное реле подключенное к клеммам DO1/24V.

Установите один насос для переменного режима (на схеме подключения показана работа насоса от одного ЧП и 3-х насосов от сети, прямым пуском).



Настройка параметров:

F0-26 = 17/18/19:

17: Один насос работает от ЧП, один насос прямой пуск, нет чередования.

18: Один насос работает от ЧП, два насоса прямой пуск, нет чередования.

19: Один насос работает от ЧП, три насоса прямой пуск, нет чередования.

F5-37 (добавление частоты насоса)

F5-38 (добавление времени работы насоса при пониженном давлении)

F5-39 (уменьшение частоты насоса)

F5-40 (избыточное давление, сокращающее время работы насоса)

Глава 5 Параметры

Обозначение символов в таблице:

"☆": Параметр можно изменить, когда ЧП остановлен или работает.

"★": Параметр не может быть изменен, когда ЧП работает.

"●": Значение параметра измерено в реальном времени и не может быть изменен.

"*": Заводской параметр может быть установлен только производителем, недоступен для пользователя.

«▲»: заводской параметр может быть установлен только производителем, недоступен для пользователя.

5.1 Инструкции по параметрам

5.1.1 Группа параметров F0 – основные параметры

| Параметр | Описание | MIN | Зав. | MAX | Ед. Изм. | Изменение |
|--------------|---|-----|------|-----|----------|-----------|
| F0-00 | Выбор источника команд | 0 | 0 | 2 | - | ☆ |
| | 0: панель управления. Нажмите кнопку RUN для запуска ЧП и нажмите кнопку STOP для остановки 1: терминальное управление. Он напрямую управляется терминалом управления ЧП. По умолчанию DI управляет вращением вперед, а DI2 – вращением назад 2. коммуникационный контроль. Он управляется по Modbus RTU (RS485). | | | | | |
| F0-01 | Выбор источника основной частоты | 0 | 1 | 9 | - | ★ |
| | 0: настройка функционального кода, память при отключении питания 1: панельный потенциометр 2: AI1 3: AI2 (только для общепромышленной серии) 4: многосегментная команда 5: ПЛК 6: подача воды под постоянным давлением 7: общий PID -регулятор 8: протокол Modbus RTU 9: зарезервировано | | | | | |
| F0-02 | Выбор вспомогательного источника частоты | 0 | 0 | 9 | - | ★ |
| | То же, что F0-01 | | | | | |
| F0-03 | Выбор источника частоты | 00 | 00 | 34 | - | ☆ |
| | Бит: выбор источника частоты 0: основной источник частоты 1: первичные и вторичные результаты операции (отношение операции определяется десятью цифрами) 2. переключение между источником основной частоты и источником вспомогательной частоты 3. переключение между источником основной частоты и результатами основной и вспомогательной работы 4. вспомогательный источник частоты и основные и вспомогательные результаты работы Десять цифр: основное и дополнительное рабочее соотношение источника частоты. 0: первичный + вторичный 1: первичный - вторичный | | | | | |

| Параметр | Описание | MIN | Зав. | MAX | Ед. Изм. | Изменение |
|----------|--|-------|------|-------|----------|-----------|
| | 2: максимальное значение обоих 3: минимальное значение обоих. | | | | | |
| F0-04 | Время ускорения | 0 | | 500,0 | сек | ☆ |
| | время разгона, необходимое ЧП для разгона от 0 Гц до верхней предельной частоты (F0-09). | | | | | |
| F0-05 | Время торможения | 0 | | 500,0 | сек | ☆ |
| | время торможения, необходимое инвертору для замедления от верхней предельной частоты (F0-09) до 0 Гц. | | | | | |
| F0-06 | Выбор выходного напряжения на клеммах 10V-GND | 0 | 1 | 2 | - | ★ |
| | 0: 5 В выходное напряжение 5 В постоянного тока 1: 10 В выходное напряжение 10 В постоянного тока 2: 24 В выходное напряжение 24 В постоянного тока | | | | | |
| F0-07 | Формат аналогового входного и выходного сигнала | 0000 | 0000 | 1122 | - | ★ |
| | 0: 0-10 В 1: 0-20 мА 2: 4-20 мА Бит: A1 1; Десять бит: A12 Сто: A01 Тысяча: A02 (зарезервировано) | | | | | |
| F0-08 | Режим остановки | 0 | 0 | 1 | - | ☆ |
| | 0: замедление до остановки. После поступления команды на остановку, ЧП снижает выходную частоту в соответствии с временем торможения и останавливается после того, как частота упадет до 0. 1: выбег до остановки. После поступления команды на остановку, ЧП немедленно останавливает выход, и двигатель свободно останавливается в соответствии с механической инерцией. | | | | | |
| F0-09 | Частота Верхний предел | F0-10 | 50,0 | 599,9 | Гц | ☆ |
| | максимальная выходная частота ЧП | | | | | |
| F0-10 | Частота Нижний предел | 0,0 | 0,0 | F0-09 | Гц | ☆ |
| | минимальная выходная частота ЧП | | | | | |
| F0-11 | Повышение крутящего момента | 0 | 3,0 | 30,0 | % | ☆ |
| | в режиме управления V/F, выходной крутящий момент двигателя относительно невелик при работе на низкой частоте, что может увеличить значение этого параметра. Однако, устанавливая величину крутящего момента слишком большой, двигатель начинает перегреваться, а ЧП может уйти в ошибку. При большой нагрузке и недостаточном пусковом моменте двигателя, рекомендуется увеличить этот параметр. При небольшой нагрузке крутящий момент можно уменьшить. | | | | | |
| F0-12 | Частота среза повышения крутящего момента | 0,0 | 50,0 | F8-03 | Гц | ★ |
| | ниже этой частоты форсирование крутящего момента действует, а выше установленной частоты форсирование крутящего момента не работает. | | | | | |
| F0-13 | Несущая частота | 1,0 | | 16,0 | кГц | ☆ |
| | регулирует частоту переключения ЧП. Когда частота коммутации низкая, увеличивается высшая гармоническая составляющая выходного тока, увеличиваются потери двигателя и повышается температура двигателя. Когда частота коммутации высока, потери двигателя уменьшаются, температура | | | | | |

| Параметр | Описание | MIN | Зав. | MAX | Ед. Изм. | Изменение |
|--------------|--|-------|-------|-------|----------|-----------|
| | двигателя повышается, но частота изменяется. Потери ЧП увеличиваются, повышается температура и увеличиваются помехи. | | | | | |
| F0-14 | Последовательность выходных фаз | 0 | 0 | 1 | - | ☆ |
| | 0: U V W 1: U W V изменение этого параметра может изменить направление вращения двигателя без изменения проводки двигателя. Примечание: после инициализации параметра значение параметра вернется к значению по умолчанию 0, поэтому будьте осторожны в некоторых случаях, когда запрещено изменять направление двигателя. | | | | | |
| F0-15 | Старт отслеживания скорости | 0 | 0 | 1 | - | ☆ |
| | 0: отключить 1: включить когда ЧП запускается, существует небольшая задержка по времени для определения скорости двигателя и управления ею на основе текущей скорости двигателя. | | | | | |
| F0-16 | Предустановленная частота | F0-10 | F8-03 | F0-09 | Гц | ☆ |
| | когда режим установки основной частоты выбран как «Цифровая настройка», этот параметр устанавливает начальное значение основной частоты. После того, как основная частота будет изменена клавишей «Вверх/Вниз», этот параметр временно станет недействительным, если он не будет изменен снова. | | | | | |
| F0-17 | Низкочастотное действие | 0 | 0 | 2 | - | ☆ |
| | 0: работа на нижней предельной частоте 1: стоп 2: работа на нулевой скорости когда заданная частота ниже предельной частоты, с помощью этого параметра можно выбрать рабочее состояние ЧП. | | | | | |
| F0-18 | Привязка источника команд и источника частоты | 000 | 000 | 999 | - | ☆ |
| | bit: выбор источника частоты привязки команды панели управления 0: нет привязки 1: клавиши вверх/ вниз на панели (кнопки ВВЕРХ/ВНИЗ можно изменить, и память отключения питания) 2: потенциометр панели 3: AI1 4: AI2 5: многоскоростной режим 6: PLC 7: PID -регулятор подачи воды с постоянным давлением 8: общий PID -регулятор 9: протокол Modbus RTU Десять бит: выбор источника частоты привязки терминальной команды. Сотни бит: выбор источника частоты привязки команды связи. Определите комбинацию привязки между тремя рабочими командными каналами и девятью каналами с заданными частотами, которая удобна для реализации синхронного переключения. | | | | | |
| F0-19 | JOG/REV Выбор функции клавиши | 0 | 0 | 4 | - | ★ |

| Параметр | Описание | MIN | Зав. | MAX | Ед. Изм. | Изменение |
|--------------|---|-----|------|--------|----------|-----------|
| | 0: JOG/REV invalid 1 : команда управления переключается с удаленным командным каналом (терминальным командным каналом или коммуникационным командным каналом для серии 900M-M) Для серии 900M-C по кнопки RUN/REV включение вперед/назад. 2: переключение вперед/назад (для мини серии 900M-M) 3: ход вперед (для мини серии 900M-M) 4: ход в обратном направлении (для мини серии 900M-M) | | | | | |
| F0-20 | Кнопка STOP Функция | 0 | 1 | 1 | - | ☆ |
| | 0: только в режиме работы с клавиатурой действует функция остановки. 1: в любом режиме работы действует функция остановки. | | | | | |
| F0-21 | Частота толчкового пуска | 0,0 | 2,0 | F0-09 | Гц | ☆ |
| F0-22 | Время разгона в толчковом режиме | 0,0 | 20,0 | 6500,0 | с | ☆ |
| F0-23 | Время замедления в толчковом режиме | 0,0 | 20,0 | 6500,0 | с | ☆ |
| | F0-21-F0-23 определяет заданную частоту и время разгона и торможения ЧП при толчковом режиме. | | | | | |
| F0-24 | Сброс к заводским параметрам | 0 | 0 | 65535 | - | ★ |
| | 1: сбросить заводские настройки. | | | | | |
| F0-25 | Выберите тип меню дисплея. | 1 | 1 | 3 | - | ★ |
| | 1: меню по умолчанию 2: отображаются только параметры, измененные пользователем. 3: зарезервировано | | | | | |
| | | | | | | |
| F0-26 | Режим работы водяного насоса | 0 | 0 | 14 | - | ★ |
| | 0: ручной режим 1: один для использования, один для ожидания (одиночный насос) 2: 2 ЧП 3: 3 ЧП 4: 4 ЧП 5: 5 ЧП 6: зарезервировано 7: автоматическое чередование двух насосов 8: зарезервировано 9: зарезервировано 11: ведомое устройство 1 в настройках сети (ведущее устройство в режиме ожидания) 12: ведомое устройство 2 в сети 13: ведомое устройство 3 в сети 14: ведомое устройство 4 в сети 15: зарезервировано 16: зарезервировано 17: один для ЧП, один для сетевого питания (закрепите насос 1 для ЧП, насос 2 для сетевого питания, не чередуйте) 18: один для ЧП, два для сетевого питания (закрепите насос 1 для ЧП, насос 2, насос 3 для сетевого питания, не чередуйте) | | | | | |
| | | | | | | |
| | | | | | | |
| | | | | | | |
| | | | | | | |
| | | | | | | |
| | | | | | | |
| | | | | | | |
| | | | | | | |
| | | | | | | |

| Параметр | Описание | MIN | Зав. | MAX | Ед. Изм. | Изменение |
|----------|--|-----|------|-----|----------|-----------|
| | 19: один для ЧП, три для сетевого питания (закрепите насос 1 для ЧП, насос 2, насос 3, насос 4 для сетевого питания, не чередуйте) | | | | | |

5.1.2 Группа параметров F1 — выбор функции клеммы ввода/вывода

| Параметр | Описание | MIN | Зав. | MAX | Ед. Изм. | Изменение |
|--------------|---|-----|------|-----|----------|-----------|
| F1-00 | Выбор функции клеммы DI | 0 | 1 | 35 | - | ★ |
| | <p>0: нет функции 1: прямой ход FWD 2: обратный ход REV 3: трехпроводное управление режимом работы 4: двухпроводное/трехпроводное переключение режимов 5: толчок вперед 6: толчок назад 7: сброс ошибки 8: многоскоростной режим №1 (K1) 9: многоскоростной режим №2 (K2) 10: многоскоростной режим №3 (K3) 11: клемма внешней остановки, которая действительна только для управления с панели. 12: моментальная остановка двигателя (остановка по инерции) 13: плавная остановка двигателя 14: аварийная остановка двигателя 15: моментальное торможение двигателя до 0Гц, но при этом двигатель продолжает работать. При отключении сигнала, двигатель повторно разгоняется до первоначальной частоты. 16: плавное торможение двигателя, но при этом двигатель продолжает работать на 0Гц. При отключении сигнала, двигатель повторно разгоняется до первоначальной частоты. 17: сигнал внешней аварии (НО контакт). Появляется ошибка Err15. 18: сигнал внешней аварии (НЗ контакт). Появляется ошибка Err15. 19: команда переключателя запуска ЧП №1. Действует, если параметр F0-00 = 1 или 2. Когда F0-00=1, этот вход может выполнять переключение запуска ЧП между клеммами и панелью ЧП. Когда F0-00=2, этот вход может выполнять переключение запуска ЧП между протоколом Modbus RTU и панелью ЧП. 20: команда переключателя запуска ЧП №2. Действует, если параметр F0-00 = 1 или 2. Используется для переключения между управлением с клемм и управлением по протоколу Modbus RTU. 21: дублирует нажатие кнопки «стрелочка Вверх». Служит для задания частоты в цифровом режиме F0-01=0. 22: дублирует нажатие кнопки «стрелочка Вниз». Служит для задания частоты в цифровом режиме F0-01=0. 23: задание частоты через стрелочки «Верх и Вниз» сбрасывается и недоступна. Параметры F1-00 = 21 и 22 деактивируются и задания частоты становится максимальным F0-09. 24: переключение между источниками частоты (F0-01 и F0-02). При этом параметр F0-03 должен быть равен 02.</p> | | | | | |

| Параметр | Описание | MIN | Зав. | MAX | Ед. Изм. | Изменение |
|----------|---|-------|-------|-------|----------|-----------|
| | <p>25: переключение между источником основной частоты (F0-01) и предустановленной частотой (F0-16).</p> <p>26: переключение между вспомогательным источником частоты (F0-02 и F0-03=04) и предустановленной частотой (F0-16).</p> <p>27: запрет изменения частоты. При получении данного сигнала появляется возможность изменения частоты. Если сигнал отсутствует, то используется последняя установленная частота (не имеет значения выбор источника частоты F0-01).</p> <p>28: данный сигнал блокирует разгон и торможение. Если частота плавно увеличивается (например, с 0Гц до 50Гц) и приходит сигнал F1-00 = 28, то разгон останавливается и фиксируется промежуточная частота. С торможением аналогично.</p> <p>29: переключения времени разгона и торможения двигателя между параметрами F0-04/F0-05 и F3-11/F3-12.</p> <p>30: сброс состояния ПЛК</p> <p>31: переключение контроля скорости/управления крутящим моментом</p> <p>32: сигнал мало воды (используется в качестве сухого хода, при поступлении сигнала появляется ошибка A52 на дисплее ЧП)</p> <p>33: сигнал высокий уровень воды для режима F0-01=6. При поступлении сигнала, ЧП остановится в режиме поддержания давления. Для повторного запуска ЧП нужно подать сигнал запуска заново.</p> <p>34: переключение между основным заданием давления (F5-00=0) и вспомогательным заданием давления (F5-47). Работает только при F0-01 = 6.</p> <p>35: пауза в работе. При поступлении сигнала ЧП останавливается. При отключении сигнала, ЧП вновь переходит в работу.</p> | | | | | |
| F1-01 | Выбор функции клеммы DI2 | 0 | 2 | 35 | - | ★ |
| | то же, что и DI1. | | | | | |
| F1-02 | Выбор функции клеммы DI3 | 0 | 8 | 35 | - | ★ |
| | то же, что и DI1. | | | | | |
| F1-03 | Выбор функции клеммы DI4 | 0 | 9 | 35 | - | ★ |
| | то же, что и DI1. | | | | | |
| F1-04 | Выбор функции клеммы DI5 | 0 | 10 | 35 | - | ★ |
| | то же, что и DI1. | | | | | |
| F1-05 | Выбор рабочего режима дискретных клемм DI5-DI1 | 00000 | 00000 | 11111 | - | ★ |
| | <p>0: активен при касании. При поступлении сигнала с клемм COM на клемму DI1-DI5 происходит выполнение данного сигнала.</p> <p>1: активен при отсутствии касания. При отсутствии сигнала с клемм COM на клемму DI1-DI5 происходит выполнение данного сигнала.</p> <p>Для каждой из пяти цифр можно выбрать только 0 или 1, что соответственно соответствует дискретным входам DI5 – DI1.</p> <p>00001: DI1; 00010: DI2; 00100: DI3; 01000: DI4; 10000: DI5</p> | | | | | |
| F1-06 | Терминальный командный режим | 0 | 0 | 3 | - | ★ |
| | 0: двухпроводной режим 1 | | | | | |

| Параметр | Описание | MIN | Зав. | MAX | Ед. Изм. | Изменение |
|----------|---|------|------|------|----------|-----------|
| | 1: двухпроводной режим 2 2: трехпроводной режим 1 3: трехпроводной режим 2 | | | | | |
| F1-07 | Выбор состояния выходных сигналов | 0000 | 0000 | 1111 | - | ★ |
| | 0: позитивная логика. 1. негативная логика. Бит: Реле 1 Десятки: Реле 2 Сотни: DO1 Тысяча: DO2 Определите логику вывода выходного терминала. | | | | | |
| F1-08 | Выбор функции выхода реле 1 | 0 | 1 | 27 | - | ☆ |
| | <p>выходной терминал каждого реле может обеспечивать 14 видов функций:</p> <p>0: нет функции.</p> <p>1: ЧП работает. ЧП находится в рабочем состоянии, и при наличии выходной частоты (которая может быть нулевой), он выдает сигнал ВКЛ.</p> <p>2: ошибка ЧП. Когда ЧП выходит из строя и останавливается, он выдает сигнал ВКЛ.</p> <p>3: готов к работе. Когда питание главной цепи и цепи управления ЧП стабильно, и ЧП не обнаруживает никакой информации о неисправности, находится в рабочем состоянии, выдается сигнал ВКЛ.</p> <p>4: достигнут верхний предел частоты. Когда рабочая частота достигает верхней предельной частоты, выдается сигнал ВКЛ.</p> <p>5: достигнута нижняя предельная частота. Когда рабочая частота достигает нижней предельной частоты, выдается сигнал ВКЛ. Этот сигнал выключен в состоянии остановки.</p> <p>6: ограничение крутящего момента. В режиме управления скоростью ЧП, когда выходной крутящий момент достигает предела крутящего момента, ЧП находится в состоянии защиты от остановки и одновременно выдает сигнал ВКЛ.</p> <p>7. коммуникационный контроль. Релейный выход управляется Modbus RTU (RS485).</p> <p>8: предупреждение о перегрузке двигателя. Выходной сигнал ВКЛ до срабатывания защиты двигателя от перегрузки.</p> <p>9: предупреждение о перегрузке ЧП. Появится сигнал ВКЛ за 10 с до срабатывания защиты от перегрузки.</p> <p>10: превышено время. Когда время работы ЧП достигает установленного времени синхронизации (F6-05), он выдает сигнал ВКЛ.</p> <p>11: частота достигает 1. Когда рабочая частота ЧП достигает установленного значения F1-12, он выдает сигнал ВКЛ.</p> <p>12: частота достигает 2. Когда рабочая частота ЧП достигает установленного значения F1-14, он выдает сигнал ВКЛ.</p> <p>13: ток достигает 1. Когда рабочий ток ЧП достигает установленного значения F1-16, он выдает сигнал ВКЛ.</p> <p>14: ток достигает 2. Когда рабочий ток ЧП достигает установленного значения F1-18, выдается сигнал ВКЛ.</p> <p>15: вход АП превышает верхний или нижний пределы.</p> <p>16-19: Резервировано</p> | | | | | |

| Параметр | Описание | MIN | Зав. | MAX | Ед. Изм. | Изменение |
|--------------|--|-----|-------|-------|----------|-----------|
| | 20: насос 1 работает в инверторном режиме. Режим подачи воды: насос 1 работает в инверторном режиме, выводится по сигналу 21: насос 1 работает в режиме сетевого питания. Режим подачи воды: насос 1 работает в режиме сетевого питания, выводится по сигналу 22: насос 2 работает в инверторном режиме. Режим подачи воды: насос 2 работает в инверторном режиме, выводится по сигналу 23: насос 2 работает в режиме электроснабжения. Режим подачи воды: насос 2 работает в режиме сетевого питания, выводится по сигналу 24: насос 3 работает в инверторном режиме. Режим подачи воды: насос 3 работает в инверторном режиме, выводится по сигналу 25: насос 3 работает в режиме электроснабжения. Режим подачи воды: насос 3 работает в режиме сетевого питания, выводится по сигналу 26: насос 4 работает в инверторном режиме. Режим подачи воды: насос 4 работает в инверторном режиме, выводится по сигналу 27: насос 4 работает в режиме электроснабжения. Режим подачи воды: насос 4 работает в режиме сетевого питания, выводится по сигналу | | | | | |
| F1-09 | Выбор функции выхода реле 2 | 0 | 2 | 27 | - | ☆ |
| | то же, что и F1-08 | | | | | |
| F1-10 | Выбор функции выхода DO1 | 0 | 1 | 27 | - | ☆ |
| | то же, что и F1-08 | | | | | |
| F1-11 | Выбор функции выхода DO2 | 0 | 2 | 27 | - | ☆ |
| | то же, что и F1-08 | | | | | |
| F1-12 | Релейный выход достигает установленного значения частоты 1 | 0,0 | 50,0 | F0-09 | Гц | ☆ |
| | установите значение частоты, когда функция релейного выхода установлена на 11. Установите коэффициент на основе номинального значения. | | | | | |
| F1-13 | Релейный выход достигает полосы частот 1 | 0,0 | 0,0 | 100,0 | % | ☆ |
| | когда выходная частота ЧП находится в пределах положительной и отрицательной ширины обнаружения любой установленной частоты, реле 1 выдает сигнал ВКЛ. | | | | | |
| F1-14 | Релейный выход достигает заданного значения частоты 2 | 0 | 100 | F0-09 | Гц | ☆ |
| | установите значение частоты, когда функция релейного выхода установлена на 12. Установите коэффициент на основе номинального значения. | | | | | |
| F1-15 | Релейный выход достигает полосы частот 2 | 0,0 | 0,0 | 100,0 | % | ☆ |
| | когда выходная частота ЧП находится в пределах положительной и отрицательной ширины обнаружения любой установленной частоты, реле 2 выдает сигнал ВКЛ. | | | | | |
| F1-16 | Релейный выход достигает текущего установленного значения 1 | 0,0 | 100,0 | 300,0 | % | ☆ |
| | установите значение частоты или тока, когда функция релейного выхода установлена на 13. Установите коэффициент на основе номинального значения. | | | | | |
| F1-17 | Релейный выход достигает | 0,0 | 0,0 | 300,0 | % | ☆ |

| Параметр | Описание | MIN | Зав. | MAX | Ед. Изм. | Изменение |
|--------------|--|-------|-------|--------|----------|-----------|
| | текущей полосы пропускания 2 | | | | | |
| | когда выходной ток инвертора находится в пределах установленной положительной и отрицательной ширины обнаружения любого поступающего тока, реле 1 выдает сигнал ВКЛ. | | | | | |
| F1-18 | Релейный выход достигает текущего установленного значения 2 | 0,0 | 100,0 | 300,0 | % | ☆ |
| | установите значение частоты или тока, когда функция релейного выхода установлена на 14. Установите коэффициент на основе номинального значения. | | | | | |
| F1-19 | Релейный выход достигает полосы частот 2 | 0,0 | 0,0 | 300,0 | % | ☆ |
| | когда выходной ток инвертора находится в пределах установленной положительной и отрицательной ширины обнаружения любого поступающего тока, реле 2 выдает сигнал ВКЛ. | | | | | |
| F1-20 | Время задержки выхода реле 1 | 0,0 | 0,0 | 3600,0 | с | ☆ |
| | время задержки реле 1 от изменения состояния до фактического изменения выхода. | | | | | |
| F1-21 | Время задержки выхода реле 2 | 0,0 | 0,0 | 3600,0 | с | ☆ |
| | время задержки реле 2 от изменения состояния до фактического изменения выхода. | | | | | |
| F1-22 | Время задержки выхода DO1 | 0,0 | 0,0 | 3600,0 | с | ☆ |
| | время задержки DO1 от изменения состояния до фактического изменения выхода. | | | | | |
| F1-23 | Время задержки выхода DO2 | 0,0 | 0,0 | 3600,0 | с | ☆ |
| | время задержки DO2 от изменения состояния до фактического изменения выхода. | | | | | |
| F1-24 | Коэффициент усиления AI 1 | 0 | 1,00 | 20.00 | - | ★ |
| | усиление сигнала аналогового входа AI1 кратное, максимальное усиление до 20 раз. Например, AI1 используется в качестве настройки основной частоты, F0-07 установлен на «0:0-10В», а этот параметр установлен на 2,00; Входной сигнал 5 В может заставить ЧП работать на максимальной частоте. | | | | | |
| F1-25 | Коэффициент смещения AI 1 | -10,0 | 0 | 10,0 | В | ★ |
| | значение смещения сигнала аналогового входа 1, максимальное смещение может составлять +/-10 В. Например, AI1 установлен как основная частота, F0-07 установлен на «0:0-10В», а этот параметр установлен на 2,0; Затем входной сигнал 8 В может заставить инвертор работать на максимальной частоте. Когда F0-07 установлен на «1:0-20 мА», 10,0 В этого параметра указывает на смещение 20 мА, а другие значения также изменяются линейно. Когда F0-07 установлен на «2:4-20 мА», 10,0 В этого параметра указывает на смещение 16 мА, а другие значения также изменяются линейно. Внутреннее расчетное значение AI1 = фактический вход *F1-24+F1-25 | | | | | |
| F1-26 | Коэффициент усиления AI 2 | 0 | 1,00 | 20.00 | - | ★ |
| | AI2 кратное усиление сигнала, максимальное усиление до 20 раз. | | | | | |
| F1-27 | Коэффициент смещения AI | -10,0 | 0 | 10,0 | В | ★ |

| Параметр | Описание | MIN | Зав. | MAX | Ед. Изм. | Изменение |
|----------|--|-------|------|-------|----------|-----------|
| | 2 | | | | | |
| | A12 значение смещения сигнала, максимальное смещение +/-10В. | | | | | |
| F1-28 | Выбор функции АО1 | 0 | 0 | 6 | - | ★ |
| | 0: рабочая частота. 1: (целевая) установленная частота. 2: выходной ток. Выходной сигнал 100% АО соответствует 2-кратному номинальному току. 3: выходной крутящий момент. Выходной сигнал 100% АО соответствует 2-кратному номинальному крутящему моменту. Это значение является абсолютным значением крутящего момента. 4: выходная мощность. Выходной сигнал 100% АО соответствует 2-кратной номинальной мощности. 5: выходное напряжение. Выходной сигнал 100% АО соответствует номинальному напряжению, в 1,2 раза превышающему номинальное. 6. контроль связи. Выходной сигнал АО управляется с помощью Modbus RTU (RS485). | | | | | |
| F1-29 | Выбор функции АО2 | 0 | 1 | 6 | - | ★ |
| | аналогично АО1 | | | | | |
| F1-30 | Коэффициент усиления АО1 | 0 | 1.00 | 20.00 | - | ★ |
| | АО1 кратное усиление сигнала, максимальное усиление до 20 раз. | | | | | |
| F1-31 | Коэффициент смещения АО1 | -10,0 | 0 | 10,0 | В | ★ |
| | АО1 значение смещения сигнала, максимальное смещение +/-10В. | | | | | |
| F1-32 | Коэффициент усиления АО2 | 0 | 1.00 | 20.00 | - | ★ |
| | АО2 кратное усиление сигнала, максимальное усиление до 20 раз. | | | | | |
| F1-33 | Коэффициент смещения АО2 | -10,0 | 0 | 10,0 | В | ★ |
| | АО2 значение смещения сигнала, максимальное смещение +/-10В. | | | | | |

5.1.3 Группа параметров F2 — кривая VF

| Параметр | Описание | MIN | Зав. | MAX | Ед. Изм. | Изменение |
|----------|---|-------|------|-------|----------|-----------|
| F2-00 | Настройка кривой VF | 0 | 0 | 2 | - | ★ |
| | 0: прямая линия v/f. 1: многоточечный v/f. 2: квадрат v/f. Примечание: F2-00 ~F2-10 действует только тогда, когда F8-06 выбирает «Управление V/F». | | | | | |
| F2-01 | Многоточечная частота VF Точка 1 | 0 | 0 | F2-03 | Гц | ★ |
| F2-02 | Многоточечное напряжение VF Точка 1 | 0 | 0 | 100,0 | % | ★ |
| F2-03 | Многоточечная частота VF, точка 2 | F2-01 | 0 | F2-05 | Гц | ★ |
| F2-04 | Многоточечное напряжение VF Точка 2 | 0 | 0 | 100,0 | % | ★ |

| Параметр | Описание | MIN | Зав. | MAX | Ед. Изм. | Изменение |
|----------|---|-------|------|-------|----------|-----------|
| F2-05 | Многоточечная частота VF, точка 3 | F2-03 | 0 | F2-07 | Гц | ★ |
| F2-06 | Многоточечный VF VVoltage Point 3 | 0 | 0 | 100,0 | % | ★ |
| F2-07 | Многоточечная частота VF, точка 4 | F2-05 | 0 | F2-09 | Гц | ★ |
| F2-08 | Многоточечное напряжение VF Точка 4 | 0 | 0 | 100,0 | % | ★ |
| F2-09 | Многоточечная частота VF Точка 5 | F2-07 | 0 | F0-09 | Гц | ★ |
| F2-10 | Многоточечное напряжение VF Точка 5 | 0 | 0 | 100,0 | % | ★ |
| | <p>параметры F2-01~F2-10 определяют пять кривых V/F. Соотношение напряжения: напряжение каждой секции может быть установлено произвольно и назначено разумно в соответствии с характеристиками нагрузки. Частотное соотношение: многоточечная кривая V/F пяти сегментной частоты > четырехсегментной частоты > трехсегментной частоты > двухсегментной частоты > односегментной частоты. Многоточечная VF должна быть установлена в соответствии с нагрузочными характеристиками двигателя. Когда низкочастотное напряжение установлено слишком высоким, двигатель может перегреться или сгореть, а ЧП может быть перегружен или защищен от перегрузки по току.</p> | | | | | |
| F2-11 | Ток действия при перегрузке по току VF | 50 | 150 | 200 | % | ★ |
| F2-12 | Разрешение блокировки при перегрузке по току VF | 0 | 1 | 1 | - | ★ |
| F2-13 | Усиление подавления опрокидывания VF при перегрузке по току | 0 | 20 | 100 | - | ☆ |
| F2-14 | VF Множественный коэффициент компенсации останова при перегрузке по току | 50 | 50 | 200 | - | ★ |
| | <p>в области высоких частот ток привода двигателя мал по сравнению с номинальной частотой, при том же токе останова падение скорости двигателя велико, чтобы улучшить рабочие характеристики двигателя, можно снизить номинальную частоту выше действия тока останова, в некоторых центрифугах, например, рабочая частота выше, необходимо несколько раз ослабить поток и нагрузку, когда момент инерции больше, этот метод хорошо влияет на ускорение.</p> | | | | | |
| F2-15 | Усиление перевозбуждения VF | 0 | 64 | 200 | - | ☆ |
| | <p>в процессе торможения ЧП контроль перенамагничивания может ограничить рост напряжения на шине и избежать ошибки перенапряжения. Чем больше усиление перемагничивания, тем сильнее эффект торможения. Когда ЧП подвержен аварийному сигналу о перенапряжении во время торможения, необходимо увеличить усиление перенамагничивания. Однако коэффициент перемагничивания слишком велик, что легко приводит к увеличению выходного тока, поэтому его необходимо учитывать при применении.</p> | | | | | |

| Параметр | Описание | MIN | Зав. | MAX | Ед. Изм. | Изменение |
|----------|---|-------|-------------------|--------|----------|-----------|
| | Когда инерция мала, во время торможения двигателя не будет повышения напряжения, поэтому рекомендуется установить усиление перематгничивания на 0. В местах, где есть требования к тормозному резистору, также предлагается установить усиление перематгничивания на 0. | | | | | |
| F2-16 | Напряжение останова при перенапряжении VF | 200,0 | Зависит от модели | 2000,0 | В | ★ |
| | рабочее напряжение останова при перенапряжении VF. | | | | | |
| F2-17 | Разрешить блокировку VF при перенапряжении | 0 | 1 | 1 | - | ★ |
| | 0: отключить 1: включить | | | | | |
| F2-18 | Усиление частоты подавления останова при перенапряжении VF | 0 | 30 | 100 | - | ☆ |
| | увеличение F2-18 улучшит эффект управления напряжением на шине постоянного тока, но выходная частота будет колебаться. Если выходная частота сильно колеблется, F2-18 можно соответствующим образом уменьшить. | | | | | |
| F2-19 | Усиление напряжения подавления останова при перенапряжении VF | 0 | 30 | 100 | - | ☆ |
| | увеличение F2-19 может уменьшить выброс напряжения на шине постоянного тока. | | | | | |
| F2-20 | Максимальное возрастание предельной частоты остановки из-за избыточного давления | 0 | 5 | 50 | Гц | ★ |
| | предел максимальной частоты нарастания запрета перенапряжения. | | | | | |

5.1.4 Группа параметров F3 — запуск/остановка

| Параметр | Описание | MIN | Зав. | MAX | Ед. Изм. | Изменение |
|----------|---|-----|------|-------|----------|-----------|
| F3-00 | Начальная частота | 0,0 | 0,0 | 10,0 | Гц | ☆ |
| | чтобы обеспечить крутящий момент двигателя при пуске, установите соответствующую пусковую частоту. | | | | | |
| F3-01 | Время удержания начальной частоты | 0,0 | 0,0 | 100,0 | с | ★ |
| | чтобы полностью установить магнитный поток при пуске двигателя, необходимо определенное время поддерживать пусковую частоту. | | | | | |
| F3-02 | Пуск постоянного тока торможения | 0 | 0 | 100 | % | ★ |
| | чем больше ток торможения постоянным током, тем больше сила торможения. Если установлено значение 0, преобразователь все равно будет выполнять процесс торможения для F3-03. Установите время, но в это время тормозное усилие отсутствует. Значение этого параметра соответствует номинальному току в процентах. | | | | | |
| F3-03 | Стартовое время торможения постоянным током | 0,0 | 0,0 | 100,0 | с | ★ |

| Параметр | Описание | MIN | Зав. | MAX | Ед. Изм. | Изменение |
|----------|--|-----|------|--------|----------|-----------|
| | продолжительность пускового торможения постоянным током. | | | | | |
| F3-04 | Начальная частота торможения постоянным током при останове | 0,0 | 0,0 | F0-09 | Гц | ☆ |
| | в процессе торможения и остановки, когда рабочая частота снижается до этой частоты, начинается процесс торможения постоянным током. | | | | | |
| F3-05 | Время ожидания торможения постоянным током при остановке | 0,0 | 0,0 | 100,0 | с | ☆ |
| | после того, как рабочая частота снижается до начальной частоты остановки торможения постоянным током, ЧП прекращает выдачу на некоторое время перед запуском постоянного тока. Процесс торможения. Он используется для предотвращения перегрузки по току и других неисправностей, которые могут возникнуть при запуске торможения постоянным током на более высокой скорости. | | | | | |
| F3-06 | Постоянный ток торможения при остановке | 0 | 0 | 100 | % | ☆ |
| | существуют две ситуации постоянного тока торможения относительно базового значения: 1. когда номинальный ток двигателя меньше или равен 80% от номинального тока ЧП, это базовое значение процента относительно номинального тока двигателя. 2. когда номинальный ток двигателя превышает 80 % номинального тока ЧП, он составляет процентное соотношение 80 % номинального тока ЧП к базовому значению. | | | | | |
| F3-07 | Время торможения постоянным током | 0,0 | 0,0 | 100,0 | с | ☆ |
| | продолжительность торможения постоянным током. Когда это значение равно 0, процесс торможения постоянным током отменяется. | | | | | |
| F3-08 | Режим ускорения и торможения | 0 | 0 | 1 | - | ★ |
| | 0: линейное ускорение и замедление. Выходная частота увеличивается или уменьшается по прямой линии. 1: S-кривая ускорения и замедления. Когда целевая частота фиксирована, выходная частота увеличивается или уменьшается в соответствии с S-кривой. | | | | | |
| F3-09 | Начальная временная пропорция S-кривой | 0,0 | 30,0 | 100,0 | % | ★ |
| | доля времени в начале кривой ускорения и замедления, в течение которой наклон изменения выходной частоты постепенно увеличивается. Он должен соответствовать $F3-10: F3-09 + F3-10 < 100\%$. | | | | | |
| F3-10 | Пропорция времени окончания S-кривой | 0,0 | 30,0 | 100,0 | % | ★ |
| | доля времени в конце разгона и торможения S-кривой, в течение которого наклон изменения выходной частоты постепенно уменьшается. Во времени между началом и концом выходная частота ЧП увеличивается или уменьшается в соответствии с прямой линией. | | | | | |
| F3-11 | Время ускорения 2 | 0,0 | | 6500,0 | с | ☆ |
| F3-12 | Время торможения 2 | 0,0 | | 6500,0 | с | ☆ |
| F3-13 | Время разгона и торможения 1-2 Точка | 0,0 | 0,0 | F0-09 | Гц | ☆ |

| Параметр | Описание | MIN | Зав. | MAX | Ед. Изм. | Изменение |
|----------|---|-------|------|--------|----------|-----------|
| | частоты переключения | | | | | |
| | используется для выбора другого времени разгона и торможения в соответствии с рабочим диапазоном частот, а не через клемму DI. | | | | | |
| F3-14 | Пропустить частоту | 0,0 | 0,0 | F0-09 | Гц | ☆ |
| | когда основная частота установлена в пределах диапазона пропускаемых частот, окончательная рабочая частота инвертора не попадает в этот диапазон и стабильно работает с граничным значением вне диапазона. Его можно использовать, чтобы избежать точки частотного резонанса механического оборудования. Этот параметр является опорным значением частоты пропуска, и его диапазон устанавливается с помощью F3-15. | | | | | |
| F3-15 | Полоса частот пропуска | 0,0 | 0,0 | F0-09 | Гц | ☆ |
| | используется в сочетании с F3-14, устанавливает определенный диапазон частот пропуска (F3-14-F3-15) ~ (F3-14+ F3-15). После того, как этот диапазон включен, фактическая рабочая частота инвертора представляет собой кривую гистерезиса: когда частота поднимается от низкого уровня до диапазона, частота остается на границе нижней частоты; Когда частота уменьшается от высокой частоты до диапазона, частота остается на границе высокой частоты; | | | | | |
| F3-16 | Прямое/обратное мертвое время | 0,0 | 0,0 | 3000,0 | с | ☆ |
| | установите время перехода на выходе 0 Гц при прямом и обратном переходах ЧП. | | | | | |
| F3-17 | Обратное управление | | | | | |
| | 0: реверс разрешен. 1: реверс запрещен. | | | | | |
| F3-18 | Обязанности тормозного блока | 0 | 50 | 100 | % | ☆ |
| | используется для регулировки рабочего цикла тормозного блока. Если степень использования торможения высока, тормозной модуль имеет высокий рабочий цикл и сильный эффект торможения. Однако напряжение на шине ЧП сильно колеблется в процессе торможения. При значении 0 блок торможения не включается. | | | | | |
| F3-19 | Напряжение срабатывания тормозного блока | 200,0 | | 1000,0 | В | ☆ |
| | встроенное начальное напряжение действия тормозного блока, после того, как напряжение на шине станет выше этого напряжения, тормозной блок начнет действовать. | | | | | |
| F3-20 | Режим отслеживания скорости | 0 | 1 | 2 | - | ★ |
| | 0: начните с частоты выключения. Отслеживание по частоте при выключенном питании. 1: начните с предустановленной частоты. Отслеживайте вверх от предустановленной частоты и используйте ее, когда питание отключено на долгое время, а затем перезапущено. 2: начните с максимальной частоты. Отслеживание от максимальной частоты, обычно используемое при генерировании нагрузок. | | | | | |
| F3-21 | Отслеживание скорости | 1 | 50 | 100 | - | ☆ |
| | когда начнется отслеживание скорости, установите скорость отслеживания скорости. Чем больше параметр, тем выше скорость отслеживания. Однако, если параметр слишком велик, эффект отслеживания может быть ненадежным. | | | | | |
| F3-22 | Отслеживание скорости | 0 | | 1000 | - | ☆ |

| Параметр | Описание | MIN | Зав. | MAX | Ед. Изм. | Изменение |
|--------------|--|------|------|------|----------|-----------|
| | токовой петли Кр | | | | | |
| | Параметры F3-22-F3-26 не должны устанавливаться пользователями. | | | | | |
| F3-23 | Текущая петля отслеживания скорости ki | 0 | | 1000 | - | ☆ |
| F3-24 | Текущее значение отслеживания скорости | 5 | | 200 | % | ☆ |
| F3-25 | Нижний предел тока отслеживания скорости | 5 | 30 | 10,0 | % | ★ |
| F3-26 | Отслеживание скорости Время нарастания напряжения | 0,5 | 1.1 | 3.0 | с | ★ |
| F3-27 | Время размагничивания | 0,00 | 1,00 | 5.00 | с | ★ |
| | время размагничивания — это минимальный интервал между остановкой и запуском, и эта функция вступит в силу только после включения функции отслеживания скорости. Если значение настройки слишком мало, легко вызвать ошибку перенапряжения. | | | | | |

5.1.5 Группа параметров F4 — многоскоростной режим

| Параметр | Описание | MIN | Зав. | MAX | Ед. Изм. | Изменение |
|--------------|---|--------|------|-------|----------|-----------|
| F4-00 | Многосегментная команда 0 Источник частоты | 0 | 0 | 6 | - | ☆ |
| | 0: цифровая 1: предустановленная частота 2: потенциометр панели 3: A11 4: A12 5: PID 6: зарезервировано | | | | | |
| F4-01 | Многосегментная команда 0 | -F0-09 | 0,0 | F0-09 | Гц | ☆ |
| F4-02 | Частота многосегментной команды 1 | -F0-09 | 0,0 | F0-09 | Гц | ☆ |
| F4-03 | Частота многосегментной команды 2 | -F0-09 | 0,0 | F0-09 | Гц | ☆ |
| F4-04 | Многосегментная команда 3 Частота | -F0-09 | 0,0 | F0-09 | Гц | ☆ |
| F4-05 | Многосегментная команда 4 Частота | -F0-09 | 0,0 | F0-09 | Гц | ☆ |
| F4-06 | Многосегментная команда 5 Частота | -F0-09 | 0,0 | F0-09 | Гц | ☆ |
| F4-07 | Многосегментная команда 6 Частота | -F0-09 | 0,0 | F0-09 | Гц | ☆ |
| F4-08 | Многосегментная команда 7 Частота | -F0-09 | 0,0 | F0-09 | Гц | ☆ |
| | многосегментная команда может использоваться в трех случаях: как источник | | | | | |

| Параметр | Описание | MIN | Зав. | MAX | Ед. Изм. | Изменение |
|--------------|--|-----|------|--------|----------|-----------|
| | <p>частоты, как источник напряжения VF и как источник настройки PID -регулятора процесса.</p> <p>В трех приложениях размерность многосегментной команды представляет собой относительное значение в диапазоне от -100,0% до 100,0%, которое представляет собой процент относительной максимальной частоты при использовании в качестве источника частоты; При использовании в качестве источника напряжения VF, это процент относительно номинального напряжения двигателя; Поскольку настройка PID изначально является относительной величиной, многосегментная команда в качестве источника настройки PID не требует преобразования.</p> | | | | | |
| F4-09 | Режим работы PLC | 0 | 0 | 2 | - | ☆ |
| | <p>0: остановка в конце одного цикла. 1: окончательное значение сохраняется в конце одного запуска 2: продолжайте циркулировать</p> | | | | | |
| F4-10 | Выбор памяти при отключении питания PLC | 00 | 00 | 11 | - | ☆ |
| | <p>бит: выбор памяти при отключении питания 0: не помнить, когда питание выключено. 1: память отключения питания десять бит: остановить выбор памяти 0: не помнить, когда питание выключено. 1. память отключения питания</p> | | | | | |
| F4-11 | Единица времени работы PLC | 0 | 0 | 1 | - | ☆ |
| | <p>0: с (секунда) 1: ч (часы)</p> | | | | | |
| F4-12 | Время выполнения сегмента PLC | 0 | 0 | 6500,0 | с (ч) | ☆ |
| F4-13 | PLC сегмент 0 Выбор времени разгона и торможения | 0 | 0 | 1 | - | ☆ |
| | <p>0: время разгона и торможения 1 1: время разгона и торможения 2</p> | | | | | |
| F4-14 | Время работы сегмента 1 PLC | 0 | 0 | 6500,0 | с (ч) | ☆ |
| F4-15 | PLC Сегмент 1 Выбор времени разгона и торможения | 0 | 0 | 1 | - | ☆ |
| | то же, что F4-13 | | | | | |
| F4-16 | Время работы сегмента 2 PLC | 0 | 0 | 6500,0 | с (ч) | ☆ |
| F4-17 | Выбор времени ускорения и торможения в сегменте 2 PLC | 0 | 0 | 1 | - | ☆ |
| | то же, что F4-13 | | | | | |
| F4-18 | Время работы сегмента 3 PLC | 0 | 0 | 6500,0 | с (ч) | ☆ |
| F4-19 | Выбор времени ускорения и торможения в сегменте 3 PLC | 0 | 0 | 1 | - | ☆ |

| Параметр | Описание | MIN | Зав. | MAX | Ед. Изм. | Изменение |
|--------------|--|-----|------|--------|----------|-----------|
| | то же, что F4-13 | | | | | |
| F4-20 | Сегмент 4 PLC Время работы | 0 | 0 | 6500,0 | с (ч) | ☆ |
| F4-21 | PLC Сегмент 4 Выбор времени разгона и торможения | 0 | 0 | 1 | - | ☆ |
| | то же, что F4-13 | | | | | |
| F4-22 | Сегмент PLC 5 Время выполнения | 0 | 0 | 6500,0 | с (ч) | ☆ |
| F4-23 | Сегмент PLC 5 Выбор времени разгона и торможения | 0 | 0 | 1 | - | ☆ |
| | то же, что F4-13 | | | | | |
| F4-24 | Сегмент PLC 6 Время выполнения | 0 | 0 | 6500,0 | с (ч) | ☆ |
| F4-25 | Сегмент PLC 6 Выбор времени разгона и торможения | 0 | 0 | 1 | - | ☆ |
| | то же, что F4-13 | | | | | |
| F4-26 | Сегмент PLC 7 Время работы | 0 | 0 | 6500,0 | с (ч) | ☆ |
| F4-27 | Сегмент PLC 7 Выбор времени разгона и торможения | 0 | 0 | 1 | - | ☆ |
| | то же, что F4-13 | | | | | |

5.2.6 Группа параметров F5 –ПИД и подачи воды постоянного давления

| Параметр | Описание | MIN | Зав. | MAX | Ед. Изм. | Изменение |
|--------------|--|-----|------|--------|----------|-----------|
| F5-00 | Источник задания ПИД 0: постоянная уставка в параметре F5-01 1: AI1 2: AI2 3: потенциометр панели ЧП 4: RS485 Modbus RTU независимо от того, какой канал используется, установленное целевое значение является относительным, а установленный диапазон составляет 0,0% ~ 100,0%. | 0 | 0 | 4 | - | ☆ |
| F5-01 | Задание ПИД (давления) через значение этого параметра устанавливается задание ПИД-регулирования. | 0,0 | 3,5 | 1000,0 | Бар | ☆ |
| F5-02 | Обратная связь ПИД 0: AI1 1: AI2 2: RS485 Modbus RTU 3: напряжение на шине постоянного тока 4: температура PT100/PT1000 этот параметр используется для выбора величины обратной связи ПИД регулятора. | 0 | 0 | 4 | - | ☆ |
| F5-03 | Направление PID -регулятора 0: Прямое направление. Когда сигнал обратной связи ПИД-регулятора меньше заданного значения, выходная частота ЧП увеличивается. | 0 | 0 | 1 | - | ☆ |

| Параметр | Описание | MIN | Зав. | MAX | Ед. Изм. | Изменение |
|----------|--|-------|------|--------|----------|-----------|
| | 1: Обратное направление. Когда сигнал обратной связи ПИД-регулятора меньше заданного значения, выходная частота ЧП уменьшается. Функция ПИД-регулятора состоит в том, чтобы сделать заданную величину и величину обратной связи одинаковыми. | | | | | |
| F5-04 | Пропорциональное усиление ПИД, коэффициент ускорения K_p | 0,0 | 20,0 | 6500,0 | - | ☆ |
| | пропорциональное усиление ПИД-регулятора определяет силу регулировки всего ПИД-регулятора. Чем больше K_p , тем больше сила регулировки. Если значение высокое, даже если разница между заданным значением и сигналом обратной связи невелика, преобразователь может реагировать быстро, а выходная частота может сильно изменяться. Но слишком высокое значение может вызвать нестабильность. | | | | | |
| F5-05 | Интегральное время ПИД, коэффициент ускорения K_i | 0,01 | 0,80 | 10,00 | с | ☆ |
| | время интегрирования ПИД-регулятора определяет интенсивность интегральной регулировки ПИД-регулятора. Чем короче время интегрирования, тем больше интенсивность регулировки. Если этот параметр установлен слишком маленьким, ПИД регулирование может быть нестабильным. | | | | | |
| F5-06 | Пропорциональное усиление ПИД, коэффициент замедления K_r | 0,0 | 200 | 6500,0 | - | ☆ |
| | то же, что F5-04 | | | | | |
| F5-07 | Интегральное время ПИД, коэффициент замедления K_i | 0,01 | 0,01 | 10,00 | с | ☆ |
| | то же, что F5-05 | | | | | |
| F5-08 | Тип аналогового датчика | 0 | 0 | 3 | - | ☆ |
| | 0: 0-10В 1: 4-20мА 2: 0-5В 3: 0.5-4.5 В | | | | | |
| | Диапазон датчика давления | 0,0 | 16,0 | 25,0 | Бар | ☆ |
| | максимальный диапазон измерения датчика давления, в БАР. При F0-01=6. | | | | | |
| F5-10 | Коррекция нуля датчика | -10,0 | 0,0 | 10,0 | Бар | ☆ |
| | этот параметр корректирует нулевое значение датчика давления. | | | | | |
| F5-11 | Коррекция показания датчика давления | -10,0 | 0,0 | 10,0 | Бар | ☆ |
| | этот параметр устанавливается, когда давление, отображаемое на манометре, не соответствует давлению обратной связи после создания давления в трубопроводе. | | | | | |
| F5-12 | Частота сна | 0 | 20,0 | F0-09 | Гц | ☆ |
| | когда ЧП обнаружит, что давление обратной связи достигает установленное значения, ЧП перейдет в спящий режим и остановится. | | | | | |
| F5-13 | Время задержки сна | 0,0 | 0,0 | 1200,0 | с | ☆ |
| | во время работы ЧП, когда установленная частота меньше частоты сна F5-12, по истечении времени задержки сна F5-13 ЧП переходит в состояние сна и автоматически останавливается. | | | | | |
| F5-14 | Смещение давления сна | 0 | 8 | 100 | % | ☆ |
| | процент относительно текущего давления. Если ЧП работает на полную мощность длительное время и при этом давление не изменяется, то ЧП может уходить в сон | | | | | |

| Параметр | Описание | MIN | Зав. | MAX | Ед. Изм. | Изменение |
|----------|---|------|------|--------|----------|-----------|
| | принудительно. Для ограничения данной функции укажите значение 0. | | | | | |
| F5-15 | Шаг частоты замедления сна | 0,0 | 3,0 | F0-09 | Гц | ☆ |
| | эффективен при постоянном или критическом давлении. Если ЧП работает на полную мощность длительное время и при этом давление не изменяется, то ЧП может уходить в сон принудительно. Для ограничения данной функции укажите значение 0. | | | | | |
| F5-16 | Задержка времени замедления сна | 60,0 | 60,0 | 600,0 | с | ☆ |
| | Время, через которое ЧП начнет снижать частоту в случае отсутствия изменяя показаний давления. Параметры F5-14 – F5-16 служат в качестве дополнительной защиты для определения неисправности датчика давления. | | | | | |
| F5-17 | Давления выхода из сна | 0 | 80 | 100 | % | ☆ |
| | значение давления пробуждения относительно давления обратной связи. Например, установите его на 80 %, давление обратной связи — 10 бар, а давление пробуждения — 8 бар. | | | | | |
| F5-18 | Защита по аварийному давлению | 0 | 200 | 300 | % | ☆ |
| | если текущее давление превышает установленное на данный процент, то появится ошибка ERR53 и остановит ЧП. Применяется для предотвращения аварийно-высокого давления. | | | | | |
| F5-19 | Время обнаружения нехватки воды | 0,0 | 120 | 1200,0 | с | ☆ |
| | от отсутствия воды в насосе до сигнала об аварии. | | | | | |
| F5-20 | Частота обнаружения нехватки воды | 0 | 45,0 | F0-09 | Гц | ☆ |
| | когда частота достигает установленного значения, ток ниже установленного значения F5-21 или давление ниже установленного значения F5-22, сообщается об ошибке нехватки воды A52. | | | | | |
| F5-21 | Ток обнаружения нехватки воды | 0 | 40 | 200 | % | ☆ |
| | процент от номинального тока двигателя. Когда ток ниже этого значения, сообщается, что Err52 не хватает воды. | | | | | |
| F5-22 | Давление обнаружения нехватки воды | 0 | 20 | 100 | % | ☆ |
| | Процент от текущего давления. Когда давление низкое, появляется ошибка Err52 о низком уровне воды. | | | | | |
| F5-23 | Время перезапуска при нехватке воды | 1 | 20 | 2000 | мин | ★ |
| | ЧП автоматически перезапустится по истечении этого времени. | | | | | |
| F5-24 | Давление автоматического перезапуска при нехватке воды | 0 | 50 | 100 | % | ☆ |
| | процент от заданного давления. | | | | | |
| F5-25 | Функция защиты от замерзания | 0 | 0 | 1 | - | ★ |
| | 0: отключить 1: включить | | | | | |
| F5-26 | Частота работы антифриза | 0 | 10,0 | F0-09 | Гц | ☆ |

| Параметр | Описание | MIN | Зав. | MAX | Ед. Изм. | Изменение |
|----------|---|-------|-------|--------|----------|-----------|
| | когда для F5-25 установлено значение 1, активируется функция защиты от замерзания, и ЧП работает на этой частоте. | | | | | |
| F5-27 | Время работы антифриза | 60,0 | 60,0 | 3600,0 | с | ☆ |
| | время одиночной работы, когда ЧП включен с функцией защиты от замерзания. | | | | | |
| F5-28 | Период работы антизамерзания | 0 | 30 | 1440 | мин | ★ |
| | период работы ЧП, когда включена функция защиты от замерзания. | | | | | |
| F5-29 | Включение автозапуска антизамерзания | 0 | 0 | 1 | - | ☆ |
| | 0: выключено 1: включено | | | | | |
| F5-30 | Время задержки автоматического запуска (только при поддержании давления F0-01 = 6) | 0 | 10 | 120 | - | ☆ |
| F5-31 | Зарезервировано | | | | | |
| F5-32 | Сетевой режим с несколькими насосами | 0 | 0 | 2 | - | ☆ |
| | 0: управление несколькими насосами. Когда основной насос не сможет поддерживать нужное давление, включаются поочередно дополнительные насосы. 1: синхронное управление несколькими насосами. Несколько ЧП работают одновременно на одной частоте. 2: один насос основной, другие резервные. Может работать только один насос. | | | | | |
| | | | | | | |
| F5-33 | Режим работы ЧП в режиме ожидания | 0 | 0 | 2 | - | ☆ |
| | 0: стоп 1: постоянная частота 2: постоянное давление (ведомое устройство №1 должно иметь датчик давления) | | | | | |
| | | | | | | |
| F5-34 | Рабочая частота дополнительных ЧП | F0-10 | F8-03 | F0-09 | Гц | ☆ |
| F5-35 | Время чередования насосов | 0 | 0 | 168 | час | ☆ |
| F5-36 | Добавление давления насоса | 0 | 0.3 | 2.0 | Бар | ☆ |
| F5-37 | Частота включения дополнительного насоса | F0-10 | 49 | F0-09 | Гц | ☆ |
| F5-38 | Время задержки включения дополнительного насоса | 1.0 | 2.0 | 3600.0 | с | ☆ |
| F5-39 | Частота отключения дополнительного насоса | F0-10 | 30.0 | F0-09 | Гц | ☆ |
| F5-40 | Время задержки отключения дополнительного насоса | 1.0 | 2.0 | 3600.0 | с | ☆ |
| F5-41 | Значение обнаружения потери ПИД-обратной связи | 0.0 | 0.0 | 100.0 | - | ☆ |
| F5-42 | Давление в трубе при разрыве | 0 | 50 | 100 | % | ☆ |
| F5-43 | Время оценки лопнувшей трубы | 0.0 | 0.0 | 600.0 | с | ☆ |
| | выключается, если установлено значение 0.0 | | | | | |
| F5-44 | Выбор режима | | | | | |

| Параметр | Описание | MIN | Зав. | MAX | Ед. Изм. | Изменение |
|----------|--|-----|------|--------|----------|-----------|
| | переключения насосов по времени | | | | | |
| | 0: Накопленное время работы (час) 1: Накопленное время работы с момента последнего включения (час) 2: Фиксированное время переключения насоса на 3 минуты Этот параметр должен быть настроен на всех ЧП подключенные в каскадную сеть | | | | | |
| F5-45 | Максимальное количество насосов, работающих одновременно | 0 | 1 | 5 | - | ☆ |
| F5-46 | Количество основных (Master) и дополнительных насосов в режиме ожидания | 0 | 1 | 3 | - | ☆ |
| F5-47 | Настройка вторичного заданного давления | 0.1 | 3.5 | 25.0 | Бар | ☆ |
| | при настройке подачи и поддержания давления воды, когда функция любой клеммы DI установлена на 34, вторичное заданное давление в этом параметре активируется и является основным. | | | | | |
| F5-48 | Добавление задержки переключения насоса при чередовании | 0.1 | 0.2 | 3600.0 | с | ☆ |
| F5-49 | Задержка переключения насосов от ЧП и прямого пуска | 0.1 | 0.5 | 3600.0 | с | ☆ |

5.1.7 Группа параметров F6 — расширенный параметр

| Параметр | Описание | MIN | Зав. | MAX | Ед. Изм. | Изменение |
|----------|--|-----|------|-------|----------|-----------|
| F6-00 | Автопереключение дисплея главного меню | 0 | 1 | 1 | - | ☆ |
| | 0: переключение запрещено. Когда дисплей переключается с частоты на другие параметры, запрещается автоматически переключаться обратно на параметр частоты. 1: автоматическое переключение. Когда дисплей переключается с частоты на другие интерфейсы, он автоматически переключается обратно на параметр частоты через 10 секунд. | | | | | |
| F6-01 | Изменения параметров | 0 | 0 | 1 | - | ☆ |
| | 0: разрешить модификацию. 1. никакие изменения не допускаются. когда этот параметр установлен на 1, ЧП запрещается изменять параметр, при установке данного параметра на 0 возможность изменения станет активной. | | | | | |
| F6-02 | Выбор дисплея LED2 (зарезервированный параметр двойного дисплея) | 0 | 2 | 7 | - | ☆ |
| F6-03 | Пользовательский пароль | 0 | 0 | 65535 | - | ★ |
| | преобразователь обеспечивает функцию защиты паролем пользователя. Если для F6-03 установлено значение, отличное от нуля, это пароль пользователя. Защита паролем вступит в силу после выхода из режима редактирования функционального кода. Нажмите кнопку SET еще раз, на дисплее появится "-----". Вы должны правильно ввести пароль пользователя, чтобы войти в интерфейс параметров. | | | | | |
| F6-04 | Установка время включения | 0 | 0 | 17520 | час | ☆ |

| Параметр | Описание | MIN | Зав. | MAX | Ед. Изм. | Изменение |
|--------------|---|------|-------|--------|----------|-----------|
| | ЧП | | | | | |
| | после того, как накопленное время включения ЧП превысит это значение, ЧП выдаст сообщение об ошибке Err20. Функция этого параметра недействительна, если он установлен на 0. | | | | | |
| F6-05 | Установка время работы ЧП | 0,0 | 0,0 | 6500,0 | мин | ☆ |
| | когда преобразователь частоты запускается, начинается отсчет времени. Когда время работы достигает этого значения, преобразователь частоты автоматически останавливается. Этот параметр недействителен, если установлено значение 0. | | | | | |
| F6-06 | Регулировка частоты переключения в зависимости от температуры | 0 | 1 | 1 | - | ☆ |
| | когда ЧП обнаруживает, что температура радиатора высокая, он автоматически снижает частоту коммутации, чтобы уменьшить повышение температуры. При низкой температуре радиатора частота переключений постепенно возвращается к заданному значению. Этот параметр отключен, если установлено значение 0. | | | | | |
| F6-07 | Частота переключения Регулировка начальной температуры | 0 | 63 | 150 | °C | ☆ |
| | когда ЧП обнаруживает, что температура радиатора превышает установленное значение этого параметра, активируется функция F6-06, и частота переключения регулируется в зависимости от температуры. | | | | | |
| F6-08 | Частота переключения Время регулировки | 0,1 | 20,0 | 50,0 | с | ☆ |
| | когда ЧП обнаруживает, что температура радиатора превышает установленное значение F6-07, частота переключения начинает регулироваться по истечении времени, установленного F6-08. | | | | | |
| F6-09 | Частота переключения DPWM | 5,0 | F8-03 | F0-09 | Гц | ☆ |
| | этот параметр действителен только для управления V/F. Когда работает асинхронный V/F, режим передачи волны представляет собой 7-сегментный режим непрерывной модуляции ниже этого значения, и, наоборот, это 5-сегментный прерывистый режим модуляции. Для 7-сегментной непрерывной модуляции потери при переключении инвертора велики, но пульсации тока малы. Потери при переключении малы, а пульсации тока велики в 5-сегментном режиме прерывистой модуляции. Однако это может привести к нестабильности работы двигателя на высокой частоте и, как правило, не требует модификации. | | | | | |
| F6-10 | Значение обнаружения чрезмерного отклонения скорости | 0,0 | 20,0 | 100,0 | % | ☆ |
| F6-11 | Время обнаружения чрезмерного отклонения скорости | 0,0 | 5,0 | 60,0 | с | ☆ |
| | эта функция действительна только при наличии векторного управления датчиком скорости. Когда этот параметр равен 0,0 с, обнаружение чрезмерного отклонения скорости будет отменено. | | | | | |
| F6-12 | Усиление защиты двигателя от перегрузки | 0,20 | 1,00 | 10,00 | - | ☆ |
| | используется для регулировки коэффициента усиления, кратного установленному | | | | | |

| Параметр | Описание | MIN | Зав. | MAX | Ед. Изм. | Изменение |
|----------|---|-------|-------|-------|----------|-----------|
| | значению тока перегрузки в ЧП. Примечание. Увеличение этого параметра означает увеличение тока перегрузки, поэтому неправильная настройка может привести к сторанию двигателя. | | | | | |
| F6-13 | Тип датчика внешней температуры | 0 | 0 | 2 | - | ☆ |
| | 0: не подключен 1: PT100 2: PT1000 3: 5k NTC | | | | | |
| F6-14 | Порог защиты от перегрева | 0 | 200 | 200 | °C | ☆ |
| | когда температура внешнего датчика превышает порог защиты, ЧП подает сигнал тревоги. | | | | | |
| F6-15 | Выбор защиты | 0 | 0 | 1 | - | ☆ |
| | если параметр установлен на 1, ЧП не будет реагировать на команду запуска, если команда запуска действительна при включении ЧП или после сброса ошибки. Команда запуска должна быть удалена один раз, прежде чем ЧП ответит на команду запуска. | | | | | |
| F6-16 | Выбор разрешения ошибки 1 | 00000 | 01111 | 11111 | - | ☆ |
| | 0: защита запрещена. 1: включить защиту бит: ошибка замыкания реле десять бит: защита выхода от обрыва фазы. сто бит: входная защита от обрыва фазы. тысяча бит: защита от короткого замыкания на землю при включении питания. десять тысяч бит: обнаружение выхода перед работой (включая заземление и обрыв фазы) | | | | | |
| F6-17 | Выбор разрешения отказа 2 | 00000 | 00001 | 11111 | - | ☆ |
| | 0: защита запрещена. 1: включить защиту бит: выбор защиты двигателя от перегрузки десять бит: выбор защиты нижнего предела входа AI сто бит: зарезервировано тысяча бит: зарезервировано десять тысяч бит: зарезервировано | | | | | |
| F6-18 | Время автоматического сброса ошибок | 0 | 0 | 20 | время | ☆ |
| | ЧП может автоматически сбрасываться после аварийного сигнала. После превышения этого числа ЧП останется в состоянии неисправности. При значении 0 функция автоматического сброса не активна. | | | | | |
| F6-19 | Интервал автоматического сброса неисправности | 0,1 | 1,0 | 100,0 | с | ☆ |
| | время ожидания от аварийного сигнала ЧП до автоматического сброса отказа. | | | | | |
| F6-20 | Выбор защиты от падения нагрузки | 0 | 0 | 1 | - | ☆ |
| | 0: недопустимый 1: действительный когда параметр установлен в значение 1, выходной ток ЧП меньше, чем F6-21, а длительность больше, чем F6-22, и выходная частота автоматически снижается до 7% от номинальной частоты. Если нагрузка восстанавливается, система продолжает работать с заданной частотой. | | | | | |
| F6-21 | Уровень обнаружения падающей нагрузки | 0.0 | 10.0 | 100.0 | % | ☆ |

| Параметр | Описание | MIN | Зав. | MAX | Ед. Изм. | Изменение |
|----------|--|-----|------|-------|----------|-----------|
| F6-22 | Время обнаружения падения нагрузки | 0.0 | 1.0 | 60.0 | с | ☆ |
| F6-23 | Выбор функции понижения напряжения | 0 | 0 | 2 | - | ☆ |
| | 0: недопустимый 1: замедление. Когда напряжение ЧП внезапно падает (включая, но не ограничиваясь этим, мгновенное отключение питания), он замедляется. Когда напряжение в сети возвращается к норме и длительность превышает F6-25, ЧП разгоняется до первоначально установленной частоты в обычном режиме. 2: трап для остановки. Когда напряжение ЧП внезапно падает (включая, но не ограничиваясь, мгновенным отключением питания), ЧП переходит к остановке. Когда напряжение ЧП внезапно падает (включая, но не ограничиваясь, мгновенным отключением питания), и когда напряжение на шине падает ниже F6-26, ЧП снижает выходную частоту, так что двигатель находится в состоянии выработки энергии. Эта функция может заставить электрическую энергию, которая подается обратно на напряжение на шине, поддерживать напряжение на шине примерно на уровне F6-26, так что система может нормально замедляться до 0 Гц. Когда напряжение на шине возвращается к F6-24, а длительность превышает F6-25, ЧП разгоняется до исходной заданной частоты в обычном режиме. | | | | | |
| F6-24 | Провисание напряжения, определяющее напряжение | 80 | 85 | 100 | % | ☆ |
| F6-25 | Время оценки восстановления провисания напряжения | 0.0 | 0.5 | 100.0 | с | ☆ |
| F6-26 | Действие провисания напряжения, оценивающее напряжение | 60 | 80 | 100 | % | ☆ |
| F6-27 | Коэффициент усиления при провисании напряжения K_p | 0 | 40 | 100 | - | ☆ |
| F6-28 | Интегральный коэффициент провисания напряжения K_i | 0 | 30 | 100 | - | ☆ |
| F6-29 | Время замедления действия провисания напряжения | 0.0 | 20.0 | 300.0 | с | ☆ |

5.1.8 Группа параметров F7 — параметры связи

| Параметр | Описание | MIN | Зав. | MAX | Ед. Изм. | Изменение |
|----------|--|-----|------|-----|----------|-----------|
| F7-00 | Адрес ЧП | 1 | 1 | 249 | - | ☆ |
| | локальный адрес при использовании функции связи ЧП. Когда это значение установлено на 0, это широковежательный адрес, который реализует широковежательную функцию вышестоящего компьютера. | | | | | |
| F7-01 | Скорость передачи данных | 0 | 0 | 4 | - | ☆ |
| | 0: 9600 бит/с 1: 19200 бит/с 2: 38400 бит/с 3: 57600 бит/с 4: 115200 бит/с | | | | | |
| F7-02 | Формат данных | 0 | 3 | 3 | - | ☆ |
| | 0: без проверки -2 стоповых бита (8-N-2) | | | | | |

| Параметр | Описание | MIN | Зав. | MAX | Ед. Изм. | Изменение |
|--------------|---|---------|-------|--------|----------|-----------|
| | 1: четная проверка -1 стоповый бит (8-E-1) 2: проверка на нечетность -1 стоповый бит (8-O-1) 3: без проверки -1 стоповый бит (8-N-1) | | | | | |
| F7-03 | Время ожидания связи | 0,0 | 0,0 | 60,0 | с | ☆ |
| | когда этот параметр установлен на 0,0 секунды, определение тайм-аута связи не выполняется. Когда этот параметр установлен на более чем 0,1 секунды, если интервал между одной и следующей передачей данных превышает время ожидания связи, ЧП сообщит об ошибке связи (Err16). | | | | | |
| F7-04 | Допустимый контроль ведущего и ведомого устройств | 0 | 0 | 2 | - | ☆ |
| | 0: копировать клавиатуру 1: каскад синхронного режима 2: сеть водоснабжения (Для 900 M этот параметр является форматом передачи данных по MODBUS, см. F7-19) | | | | | |
| F7-05 | Выбор ведущего и ведомого устройств | 0 | 0 | 1 | - | ☆ |
| | 0: ведущий 1: ведомый | | | | | |
| F7-06 | Количество ведомых устройств | 0 | 1 | 4 | - | ☆ |
| F7-07 | Подчиненный выполняет команду ведущего | 000 | 11 | 111 | - | ☆ |
| | бит: подчиненный выполняет команду десять бит: передача информации о неисправности ведомого устройства сто бит: ведущий отображает, что ведомый отключен 0: отключено 1: включено | | | | | |
| F7-08 | Прием подчиненных данных | 0 | 0 | 1 | - | ☆ |
| | 0: рабочая частота 1: целевая частота | | | | | |
| F7-09 | Время ожидания связи ведущего и ведомого устройств | 0.0 | 0.1 | 10.0 | с | ☆ |
| | этот параметр используется для установки времени простоя связи ведущего и ведомого устройств, действительного только для ведущего устройства. Не вступает в силу, если для него установлено значение 0. | | | | | |
| F7-10 | Период передачи управляющей связи ведущего и ведомого устройств | 0.001 | 0.001 | 10.000 | с | ☆ |
| | этот параметр действителен только для ведущего, устанавливая период передачи данных ведущего во время связи ведущего и ведомого | | | | | |
| F7-11 | Смещение данных приема крутящего момента | -100.00 | 0.00 | 100.00 | % | ☆ |
| F7-12 | Усиление данных о приеме крутящего момента | -10.00 | 1.00 | 10.00 | - | ☆ |

| Параметр | Описание | MIN | Зав. | MAX | Ед. Изм. | Изменение |
|--------------|--|--------|-------|--------|----------|-----------|
| | F7-11, F7-12: исправьте полученные данные о крутящем моменте. Если смещение представлено b, коэффициент усиления представлен k, данные, полученные подчиненным устройством, представлены x, а фактические используемые данные представлены y. Тогда $y=kx+b$, то есть фактические данные об использовании крутящего момента =F7-12* полученные данные +F7-11. | | | | | |
| F7-13 | Смещение данных частотного приема | -100.0 | 0.00 | 100.00 | % | ☆ |
| F7-14 | Усиление данных частотного приема | -10.00 | 1.00 | 10.00 | - | ☆ |
| | F7-13, F7-14: исправьте принятые частотные данные. Если смещение представлено b, коэффициент усиления представлен k, данные, полученные подчиненным устройством, представлены x, а фактические используемые данные представлены y. Тогда $y=kx+b$, то есть фактические данные об использовании частоты=F7-14*принятые данные+F7-13. | | | | | |
| F7-15 | Максимальное отклонение частоты ведомого устройства в прямом направлении | 0.00 | 10.00 | 100.00 | % | ☆ |
| | если установлено значение 0.00%, эта функция недействительна. | | | | | |
| F7-16 | Максимальное отклонение реверса подчиненной частоты | 0.20 | 0.50 | 10.00 | | ☆ |
| | если этот параметр установлен для управления ведущим и ведомым устройствами, скорость ведущего и ведомого устройств может быть синхронизирована в пределах диапазона отклонения. | | | | | |
| F7-17 | Контроль опускания | 0.00 | 0.00 | 10.00 | Гц | ☆ |
| | эта функция обычно используется для распределения нагрузки, когда несколько двигателей приводят в действие одну и ту же нагрузку. Этот параметр относится к падению частоты ЧП, когда он выдает номинальную нагрузку. | | | | | |
| F7-18 | Зарезервировано | | | | | |
| F7-19 | Формат передачи данных MODBUS | 0 | 0 | 1 | - | ☆ |
| | 0: стандартный MODBUS 1: нестандартный протокол MODBUS | | | | | |

5.1.9 Группа параметров F8 — режим управления двигателем

| Параметр | Описание | MIN | Зав. | MAX | Ед. Изм. | Изменение |
|--------------|---|------|------|--------|----------|-----------|
| F8-00 | Номинальная мощность двигателя | 0,1 | | 1000,0 | кВт | ★ |
| | этот параметр устанавливается на номинальную мощность двигателя (шилдик). | | | | | |
| F8-01 | Номинальное напряжение двигателя | 1 | | 500 | В | ★ |
| | этот параметр устанавливается на номинальное напряжение двигателя (шилдик). | | | | | |
| F8-02 | Номинальный ток двигателя | 0,01 | | 655,35 | А | ★ |
| | этот параметр устанавливается на номинальный ток двигателя (шилдик). | | | | | |

| Параметр | Описание | MIN | Зав. | MAX | Ед. Изм. | Изменение |
|--------------|--|--------|------|--------|----------|-----------|
| F8-03 | Номинальная частота двигателя | 0 | 50,0 | 500,0 | Гц | ★ |
| | этот параметр устанавливается на номинальную частоту двигателя (шильдик). | | | | | |
| F8-04 | Номинальная скорость двигателя | 1 | 1460 | 65535 | об/мин | ★ |
| | этот параметр устанавливается на номинальную скорость двигателя (шильдик). | | | | | |
| F8-05 | Коэффициент обратной ЭМФ для двигателя с постоянными магнитами | 0 | | 6553,5 | В | ★ |
| | этот параметр задается как коэффициент против-ЭДС синхронной машины. | | | | | |
| F8-06 | Режим управления двигателем | 0 | 0 | 2 | - | ★ |
| | <p>0: управление V/F.</p> <p>1: векторное управление скоростью (IMSVС) асинхронного двигателя. После выбора управления SVC требуется идентификация параметра F8-07.</p> <p>2: векторное управление скоростью (FMSVC) синхронного двигателя. После выбора управления SVC требуется идентификация параметра F8-07.</p> | | | | | |
| F8-07 | Автонастройка параметров двигателя | 0 | 0 | 3 | - | ★ |
| | <p>0: нет операции.</p> <p>1: идентификация статического параметра. Если двигатель не может быть полностью отключен от нагрузки и не может свободно вращаться, выберите статическую идентификацию параметров.</p> <p>2: идентификация динамического параметра. Если двигатель полностью отключен от нагрузки и может свободно вращаться, выберите динамическую идентификацию параметров.</p> <p>Примечание. После восстановления заводских настроек, изменения модели или установки мощности двигателя и уровня напряжения необходимо снова определить параметры, чтобы векторное управление работало наилучшим образом.</p> | | | | | |
| F8-08 | Выбор контроля скорости/крутящего момента | 0 | 0 | 1 | - | ★ |
| | <p>0: контроль скорости</p> <p>1. контроль крутящего момента</p> <p>используется для выбора режима управления ЧП: управление скоростью или управление крутящим моментом, а управление крутящим моментом работает только в векторном режиме.</p> | | | | | |
| F8-09 | Выбор источника настройки крутящего момента | 0 | 0 | 7 | - | ★ |
| | <p>0: настройка параметров (F8-10)</p> <p>1: настройка потенциометра панели</p> <p>2: АП</p> <p>3: АI2 4: Связь</p> <p>5: минимум АП и АI2</p> <p>6: максимум АП и АI2</p> <p>7: зарезервировано</p> <p>выберите источник настройки крутящего момента. Существует семь методов установки крутящего момента.</p> | | | | | |
| F8-10 | Значение настройки крутящего момента | -200,0 | 150 | +200,0 | % | ☆ |

| Параметр | Описание | MIN | Зав. | MAX | Ед. Изм. | Изменение |
|--------------|---|-------|------|--------|----------|-----------|
| | значение крутящего момента, когда в качестве источника настройки крутящего момента F8-09 выбрано значение 0. | | | | | |
| F8-11 | Сопrotивление статора асинхронного двигателя | 0,001 | | 65,535 | Ом | ★ |
| F8-12 | Сопrotивление ротора асинхронного двигателя | 0,001 | | 65,535 | кВт | ★ |
| F8-13 | Индуктивность рассеяния асинхронного двигателя | 0,01 | | 655,35 | мГн | ★ |
| F8-14 | Взаимная индуктивность асинхронного двигателя | 0,1 | | 6553,5 | мГн | ★ |
| F8-15 | Ток намагничивания асинхронного двигателя | 0,01 | | F8-02 | А | ★ |
| | F8-11~F8-15 — это параметры асинхронного двигателя, эти параметры обычно не указаны в паспортной табличке двигателя, их необходимо получить с помощью идентификации параметров двигателя F8-07. Если асинхронный двигатель не может быть настроен на месте, вы можете ввести вышеуказанные параметры в соответствии с параметрами, предоставленными производителем двигателя. | | | | | |
| F8-16 | Сопrotивление статора синхронного двигателя | 0,001 | | 65,535 | Ом | ★ |
| F8-17 | Индуктивность синхронного двигателя по оси D | 0,01 | | 655,35 | мГн | ★ |
| F8-18 | Индуктивность синхронного двигателя по оси Q | 0,01 | | 655,35 | мГн | ★ |
| | F8-16~F8-18 — параметры синхронного двигателя. На паспортных табличках некоторых синхронных двигателей указаны некоторые параметры, но на большинстве паспортных табличек вышеуказанные параметры отсутствуют. Эти параметры должны быть получены путем идентификации параметров и должны быть идентифицированы в режиме векторного управления синхронным двигателем. | | | | | |

5.1.10 Группа параметров F9 — расширенный параметр управления двигателем

| Параметр | Описание | MIN | Зав. | MAX | Ед. Изм. | Изменение |
|--------------|--|-------|------|-------|----------|-----------|
| F9-00 | Частота переключения высокоскоростной зоны | F9-03 | 10,0 | F0-09 | Гц | ☆ |
| | когда рабочая частота больше этого значения, параметр PID -регулятора скорости выбирается в качестве параметра контура скорости в высокоскоростном сегменте. Рабочая частота между высокой и низкой скоростью, линейное преобразование параметра PID контура скорости из двух наборов параметров PID. | | | | | |
| F9-01 | Высокоскоростное пропорциональное усиление по площади | 1 | 20 | 100 | - | ☆ |
| | установив пропорциональный коэффициент регулятора скорости, можно отрегулировать динамические характеристики скорости векторного управления. Увеличение пропорционального усиления может ускорить динамическую реакцию контура скорости, но чрезмерное пропорциональное усиление может привести к колебаниям системы. Примечание. Параметры области высокой скорости и области низкой скорости действительны только тогда, когда F8-06 выбирает векторное управление. | | | | | |
| F9-02 | Постоянная времени | 0,01 | 1,00 | 10,00 | с | ☆ |

| Параметр | Описание | MIN | Зав. | MAX | Ед. Изм. | Изменение |
|--------------|--|------|------|-------|----------|-----------|
| | интеграла площади высокой скорости | | | | | |
| | динамическую характеристику скорости векторного управления можно настроить, установив время интегрирования регулятора скорости. Сокращение времени интегрирования может ускорить динамическую реакцию контура скорости, но слишком короткое время интегрирования может привести к колебаниям системы. | | | | | |
| F9-03 | Частота переключения области низкой скорости | 0,0 | 5,0 | F9-00 | Гц | ☆ |
| | когда рабочая частота меньше этого значения, F9-04 и F9-05 выбираются как PID-параметры контура скорости. | | | | | |
| F9-04 | Пропорциональное усиление по площади при низкой скорости | 1 | 30 | 100 | - | ☆ |
| | ЧП работает на разных частотах и может выбирать различные параметры PID –регулятора скорости. Когда рабочая частота меньше частоты переключения низкоскоростного сегмента F9-03, используется пропорциональный коэффициент усиления контура скорости. | | | | | |
| F9-05 | Постоянная времени интеграла по площади низкой скорости | 0,01 | 0,50 | 10.00 | с | ☆ |
| | когда рабочая частота меньше частоты переключения F9-03 в секции низкой скорости, значение этого параметра используется для времени интегрирования контура скорости. | | | | | |
| F9-06 | Постоянная времени фильтра контура скорости | 0 | 0,2 | 1,00 | с | ☆ |
| | этот параметр, как правило, не нуждается в регулировке, и время фильтрации может быть соответствующим образом увеличено при больших колебаниях скорости. Если двигатель колеблется, параметр следует соответствующим образом уменьшить. Постоянная времени фильтра контура скорости мала, и выходной крутящий момент ЧП может сильно колебаться, но скорость отклика высока. | | | | | |
| F9-07 | Коэффициент компенсации скольжения | 50 | 100 | 200 | % | ☆ |
| | для бездатчикового векторного управления скоростью этот параметр используется для регулировки точности установившейся скорости двигателя: когда двигатель имеет низкую скорость, увеличьте этот параметр, и наоборот. При векторном управлении датчиком скорости этот параметр может регулировать выходной ток понижающего преобразователя при той же нагрузке. | | | | | |
| F9-08 | Коэффициент максимального выходного напряжения | 100 | 105 | 110 | % | ★ |
| | максимальное выходное напряжение ЧП может быть увеличено. Увеличение F9-08 может улучшить максимальную нагрузочную способность слабомагнитной области вентилятора, но увеличение пульсаций тока двигателя усугубит нагрев двигателя. Наоборот, максимальная нагрузочная способность слабомагнитной области двигателя уменьшится, но пульсации тока двигателя уменьшат нагрев двигателя. Как правило, регулировка не требуется. | | | | | |
| F9-09 | Управление крутящим моментом Максимальная частота прямого хода | 0,0 | 50,0 | F0-09 | Гц | ☆ |

| Параметр | Описание | MIN | Зав. | MAX | Ед. Изм. | Изменение |
|--------------|---|-----|------|--------|----------|-----------|
| F9-10 | Управление крутящим моментом Максимальная частота обратного хода | 0,0 | 50,0 | F0-09 | Гц | ☆ |
| | используется для установки максимальной рабочей частоты ЧП в прямом или обратном направлении в режиме управления крутящим моментом. Когда ЧП находится в режиме управления крутящим моментом, если крутящий момент нагрузки меньше, чем выходной крутящий момент двигателя, скорость двигателя будет продолжать расти. Для предотвращения несчастных случаев, таких как выбег в механической системе, максимальная скорость двигателя во время управления крутящим моментом должна быть ограничена. Если необходимо динамически изменить частоту управления максимальным крутящим моментом, можно управлять частотой верхнего предела. | | | | | |
| F9-11 | Время ускорения крутящего момента | 0,0 | 0,0 | 6500,0 | с | ☆ |
| F9-12 | Время замедления крутящего момента | 0,0 | 0,0 | 6500,0 | с | ☆ |
| | в режиме управления крутящим моментом разница между выходным крутящим моментом двигателя и моментом нагрузки определяет скорость изменения скорости двигателя и нагрузки. Поэтому скорость двигателя может быстро измениться, что приведет к шуму или чрезмерным механическим нагрузкам. Установив время ускорения и замедления управления крутящим моментом, можно плавно изменять скорость двигателя. При управлении крутящим моментом при пуске с малым крутящим моментом не рекомендуется устанавливать время ускорения и замедления крутящего момента; Если установлено время разгона и торможения крутящего момента, рекомендуется соответствующим образом увеличить коэффициент фильтра скорости; Когда крутящий момент должен реагировать быстро, установите время ускорения и замедления управления крутящим моментом на 0,00 с. | | | | | |
| F9-13 | Кр токовой петли по оси М | 0 | 2000 | 30000 | - | ☆ |
| F9-14 | Токовая петля по оси М Ki | 0 | 1000 | 30000 | - | ☆ |
| F9-15 | Кр токовой петли по оси Т | 0 | 2000 | 30000 | - | ☆ |
| F9-16 | Токовая петля по оси Т Ki | 0 | 1000 | 30000 | - | ☆ |
| | F9-13-F9-16 — это параметр регулировки PID -регулятора контура тока, который автоматически получается после настройки и, как правило, не требует изменения. | | | | | |
| F9-17 | Режим ослабления потока синхронного двигателя | 0 | 1 | 2 | - | ☆ |
| | 0: отключить. Двигатель не подлежит контролю ослабления магнитного потока. В это время максимальная скорость двигателя связана с напряжением на шине ЧП. Нет тока ослабления потока, а выходной ток мал, но рабочая частота может не достигать заданной частоты. Если вы хотите добиться более высокой скорости, вам нужно включить функцию ослабления потока. 1: автоматическая регулировка. Он автоматически регулируется ЧП, и чем выше скорость после входа в зону ослабления поля, тем больше ток ослабления поля. 2: расчет + автоматическая настройка. В сочетании с автоматической регулировкой скорости регулировки тока ослабления потока выше, и этот режим можно установить, когда автоматическая регулировка не может удовлетворить требования, но этот режим зависит от точности параметров двигателя. | | | | | |
| F9-18 | Коэффициент ослабления потока синхронного | 0 | 5 | 50 | - | ☆ |

| Параметр | Описание | MIN | Зав. | MAX | Ед. Изм. | Изменение |
|--------------|---|-----|------|-------|----------|-----------|
| | двигателя | | | | | |
| | в режиме прямого расчета требуемый ток размагничивания можно рассчитать в соответствии с заданной скоростью, а величину тока размагничивания можно отрегулировать вручную с помощью F9-18. Чем меньше ток размагничивания, тем меньше будет общий выходной ток, но желаемый эффект ослабления потока может быть не достигнут. | | | | | |
| F9-19 | Множественное интегрирование с ослаблением потока | 2 | 2 | 10 | - | ☆ |
| | изменение этого параметра может изменить скорость регулировки тока ослабления потока. Однако более быстрая регулировка тока ослабления потока может привести к нестабильности. Поэтому вам не нужно вручную изменять этот параметр. | | | | | |
| F9-20 | Зарезервированный | 1 | 5 | 50 | % | ☆ |
| F9-21 | Активация максимального коэффициента крутящего момента по току | 0 | 0 | 1 | - | ☆ |
| | 0: отключено 1: включено | | | | | |
| F9-22 | Заметный коэффициент усиления скорости | 50 | 100 | 500 | - | ☆ |
| | связанный со структурой синхронного двигателя, в соответствии с различными характеристиками двигателя для установки различного коэффициента усиления скорости вращения полюсов, как правило, устанавливать не нужно. | | | | | |
| F9-23 | Начальная частота переключения | 1,0 | 3,0 | F0-13 | кГц | ☆ |
| | значение несущей частоты при запуске. | | | | | |
| F9-24 | Частота переключения SVC на низкой скорости | 0,8 | 3,0 | F0-13 | кГц | ☆ |
| | в режиме SVC частота переключения синхронного двигателя работает на низкой скорости. | | | | | |
| F9-25 | Частота переключения низкой скорости Частота переключения | 5,0 | 20,0 | F8-03 | Гц | ☆ |
| | на низкой скорости частота переключения соответствует заданному значению F9-23. После запуска установленного значения этого параметра частота коммутации изменяется на установленное значение F0-13. | | | | | |
| F9-26 | Максимальный ток намагничивания на низкой скорости | 0 | 30 | 80 | % | ☆ |
| | установите максимальный ток возбуждения синхронного двигателя на низкой скорости. | | | | | |
| F9-27 | Частота переключения тока намагничивания на низкой скорости | 0 | 20,0 | F8-03 | Гц | ☆ |
| | максимальный ток намагничивания синхронного двигателя на низкой скорости установлен на F9-26. После достижения этой частоты он переключится на нормальное текущее значение. Значение этого параметра по умолчанию будет меняться в зависимости от верхней частоты (F0-09) и номинальной частоты двигателя (F8-03). | | | | | |

| Параметр | Описание | MIN | Зав. | MAX | Ед. Изм. | Изменение |
|--------------------|---|-----|------|-------|----------|-----------|
| F9-28 | Ширина полосы частот переключения тока намагничивания на низкой скорости | 0,0 | 5,0 | F8-03 | Гц | ☆ |
| | когда синхронный двигатель работает на низкой скорости, когда частота достигает установленного значения F9-27, если ток изменяется в пределах установленного диапазона F9-28, ток намагничивания низкой скорости переключается только один раз. | | | | | |
| F9-29 | Режим определения исходного положения синхронного двигателя | 0 | 1 | 1 | - | ☆ |
| | 0: проверяйте перед каждым запуском. 1: нет обнаружения | | | | | |
| F9-30 | Идентификация начального положения синхронного двигателя Текущее начальное значение | 30 | 120 | 180 | % | ★ |
| F9-31 | Угол компенсации начального положения синхронного двигателя | 0,0 | 0,0 | 359,9 | ° | ☆ |
| F9-32 | Ток обнаружения индуктивности синхронного двигателя | 30 | 80 | 120 | % | ☆ |
| F9-33 | Идентификация против-EMF синхронного двигателя Начальный ток | 0 | 50 | 180 | % | ★ |
| F9-34 | Идентификация против-EMF синхронного двигателя Конечный ток | 30 | 80 | 180 | % | ★ |
| F9-35 | Синхронный двигатель, настраивающий коэффициент регулирования токовой петли Kp | 1 | 6 | 100 | - | ☆ |
| F9-36 | Регулировочный коэффициент Ki контура тока для настройки синхронного двигателя | 1 | 6 | 100 | - | ☆ |
| F9-37-F9-70 | Резерв | 0 | 0 | 1 | - | ☆ |

5.2 Параметр мониторинга

Параметры контроля инвертора можно только прочитать, их нельзя изменить.

| Параметр | Описание | Ед. изм. | Адрес для связи | Атрибут |
|---------------|---|----------|-----------------|---------|
| U0-00 | Состояние работы инвертора 1: вперед 2: назад 3: стоп | - | 1000H | ▲ |
| U 0-01 | Код неисправности | - | 1001H | ▲ |
| U 0-02 | Установленная частота | 0,1 Гц | 1002H | ▲ |
| U 0-03 | Рабочая частота | 0,1 Гц | 1003H | ▲ |
| U 0-04 | Скорость | об/мин | 1004H | ▲ |

| Параметр | Описание | Ед. изм. | Адрес для связи | Атрибут |
|----------|--|----------|-----------------|---------|
| U 0-05 | Напряжение на выходе | В | 1005H | ▲ |
| U 0-06 | Ток на выходе | 0,1 А | 1006H | ▲ |
| U0-07 | Мощность на выходе | 0,1 кВт | 1007H | ▲ |
| U0-08 | Напряжение шины постоянного тока | В | 1008H | ▲ |
| U0-09 | Выходной крутящий момент | 0,1 Нм | 1009H | ▲ |
| U0-10 | Угол коэффициента мощности | - | 100AH | ▲ |
| U0-11 | Состояние входа DI, отображение по умолчанию. DI1-DI4 будет отображаться | - | 100BH | ▲ |
| U0-12 | Состояние выхода DO, дисплей по умолчанию. Реле 1 будет отображаться | - | 100CH | ▲ |
| U0-13 | Напряжение AI1 до коррекции | 0,01 В | 100DH | ▲ |
| U0-14 | Напряжение AI2 до коррекции | 0,01 В | 100EH | ▲ |
| U0-15 | Напряжение AI1 | 0,01 В | 100FH | ▲ |
| U0-16 | Напряжение AI2 | 0,01 В | 1010H | ▲ |
| U0-17 | Настройка ПИД-регулятора | - | 1011H | ▲ |
| U0-18 | Обратная связь ПИД-регулятора | - | 1012H | ▲ |
| U0-19 | Оставшееся время работы | 0,1 мин | 1013H | ▲ |
| U0-20 | Текущее время включения | Мин. | 1014H | ▲ |
| U0-21 | Текущее время работы | 0,1 мин | 1015H | ▲ |
| U0-22 | Совокупное время работы | Час | 1016H | ▲ |
| U0-23 | Суммарное время включения | Час | 1017H | ▲ |
| U0-24 | Совокупное энергопотребление | кВтч | 1018H | ▲ |
| U0-25 | Значение температуры двигателя | °С | 1019H | ▲ |
| U0-26 | Значение температуры IGBT | °С | 101AH | ▲ |
| U0-27 | Текущая несущая частота | 0,1 кГц | 101BH | ▲ |
| U0-28 | Текущее фактическое значение по оси M | 0,1 А | 101CH | ▲ |
| U0-29 | Текущее фактическое значение по оси T | 0,1 А | 101DH | ▲ |
| U0-30 | Фактическое значение скорости обратной связи | 0,1 Гц | 101EH | ▲ |
| U0-31 | Зарезервировано | - | 101FH | ▲ |
| U0-32 | Зарезервировано | - | 1020H | ▲ |
| U0-33 | Состояние насоса подачи воды | - | 1021H | ▲ |
| U0-34 | Зарезервировано | - | 1022H | ▲ |
| U0-35 | Зарезервировано | - | 1023H | ▲ |
| U0-36 | Отображение оставшегося времени до переключения насоса | - | h | ▲ |
| U0-37 | Зарезервировано | - | 1025H | ▲ |
| U0-38 | Зарезервировано | - | 1026H | ▲ |
| U0-39 | Зарезервировано | - | 1027H | ▲ |
| U0-40 | Зарезервировано | - | 1028H | ▲ |
| U0-41 | Зарезервировано | - | 1029H | ▲ |
| U0-42 | Серийный номер продукта младше 16 цифр | - | 102AH | ▲ |
| U0-43 | Серийный номер продукта Старшие 16 цифр | - | 102BH | ▲ |
| U0-44 | Версия загрузки двигателя | - | 102CH | ▲ |
| U0-45 | Тип процессора | - | 102DH | ▲ |
| U0-46 | Аппаратная версия платы питания | - | 102EH | ▲ |
| U0-47 | Версия программного обеспечения платы питания | - | 102FH | ▲ |

| Параметр | Описание | Ед. изм. | Адрес для связи | Атрибут |
|----------|---|----------|-----------------|---------|
| U0-48 | Версия программного обеспечения платы управления | - | 1030H | ▲ |
| U0-49 | Номер продукта | - | 1031H | ▲ |
| U0-50 | Код производителя | - | 1032H | ▲ |
| U0-51 | Третий (самый последний) код неисправности | - | 1033H | ▲ |
| U0-52 | Второй код неисправности | - | 1034H | ▲ |
| U0-53 | Первый код неисправности | - | 1035H | ▲ |
| U0-54 | Третья частота отказа | 0,1 Гц | 1036H | ▲ |
| U0-55 | Третий ток неисправности | 0,1 А | 1037H | ▲ |
| U0-56 | Третья неисправность Напряжение шины постоянного тока | 0,1 В | 1038H | ▲ |
| U0-57 | Третья неисправность Температура радиатора | °С | 1039H | ▲ |
| U0-58 | Время третьего отказа (с момента включения) | Мин. | 103AH | ▲ |
| U0-59 | Время третьего отказа (от времени работы) | 0,1 часа | 103BH | ▲ |
| U0-60 | Частота второго отказа | 0,1 Гц | 103CH | ▲ |
| U0-61 | Второй ток неисправности | 0,1 А | 103DH | ▲ |
| U0-62 | Второй отказ Напряжение шины постоянного тока | 0,1 В | 103EH | ▲ |
| U0-63 | Вторая неисправность Температура радиатора | °С | 103FH | ▲ |
| U0-64 | Время второго отказа (с момента включения питания) | Мин. | 1040H | ▲ |
| U0-65 | Время второго отказа (от времени работы) | 0,1 часа | 1041H | ▲ |
| U0-66 | Частота первого отказа | 0,1 Гц | 1042H | ▲ |
| U0-67 | Ток первой ошибки | 0,1 А | 1043H | ▲ |
| U0-68 | Напряжение шины постоянного тока при первой ошибке | 0,1 В | 1044H | ▲ |
| U0-69 | Первая неисправность Температура радиатора | °С | 1045H | ▲ |
| U0-70 | Время первой ошибки (с момента включения питания) | Мин. | 1046H | ▲ |
| U0-71 | Время первого отказа (от времени работы) | 0,1 часа | 1047H | ▲ |

Глава 6 Связь

6.1 Протокол связи Modbus-RTU

Контроллер может одновременно считывать последовательные адреса, максимум 12 адресов, но следует отметить, что он не может превышать последний адрес, иначе произойдет ошибка. Команда операции чтения — 0x03; Команда записи 0x06 не поддерживает чтение и запись байтов или битов.

6.2 Определение регистра Modbus

| № | Параметр | КОД | Функция | Диапазон | Описание |
|--------|----------|-----|---|----------------------------|--|
| 0x01 | - | 06 | Задание частоты | -10000 ~10000 | 10000 относится к 100%, соответствует максимальной частоте, 0 относится к 0%, соответствующему минимальной частоте |
| 0x02 | - | 06 | Команда управления (только запись) | 1~7 | 1: вперед 2: назад 3: толчок вперед 4: толчок назад 5: остановка на выбеге 6: моментальная остановка 7: сброс ошибки |
| 0x03 | - | 06 | Релейное управление (только запись) | 0x00~ 0x0F | БИТ0: управление реле 1 БИТ1: управление реле 2 БИТ2: управление DO1 БИТ3: управление DO2 |
| 0x04 | - | 06 | Управление АО1 | 0~7FFF | 0 – соответствует 0%, 7FFF – 100% |
| 0x05 | - | 06 | Управление АО2 | 0~7FFF | 0 – соответствует 0%, 7FFF – 100% |
| 0xF000 | F0-00 | 03 | Источник команды | 0~2 | См. F0-00 |
| 0xF924 | F9-36 | 03 | Время настройки синхронного двигателя коэффициент регулировки контура тока Ki | Зависит от модели ЧП | См. F9-36 |
| 0x1000 | U0-00 | 03 | | | См. U0-00 |
| 0x1047 | U0-71 | 03 | | | См. U0-71 |

Настраиваемые пользователем параметры могут быть прочитаны или записаны из регистра хранения с помощью соответствующей команды Modbus. Номера регистров параметров от F0-00 до F9-36 определены как от 0xF000 до 0xF924. Номера регистров параметров от U0-00 до U0-71 определены как от 0x1000(HEX) до 0x1047(HEX).

Параметры для изменения и считывания определяются следующим образом: например, нам нужно изменить параметр F5-30 по сети Modbus, соответственно параметр F5 и 30 разбивается на два регистра, при этом F5 в формате HEX, а регистр 30 нужно преобразовать из DEC в HEX. В итоге у вас получается регистр в HEX формате F51E, так как 30 (DEC) = 1E (HEX). В формате DEC F51E будет равно 62750. Таким образом, вы можете считать или записывать (если параметр позволяет) любой параметр в ЧП по сети Modbus. Помните, что не все параметры можно изменять при работающем двигателе!

ВАЖНО! Работа ЧП (мини-тип) в сети Modbus RTU возможна только с использованием дополнительной платы!

6.3 Примеры применения Modbus

6.3.1 Настройка параметров связи

Во время связи по MODBUS Вам необходимо сначала установить соответствующие параметры, и они могут быть установлены в группе параметров F7.

| Параметр | Наименование | Описание |
|----------|-------------------|---|
| F7-00 | Адрес | Локальный адрес ЧП, когда он использует функцию связи. Если значение установлено равным 0, широковещательный адрес используется для реализации функции широковещания верхнего компьютера. |
| F7-01 | Скорость передачи | 0: 9600BPS 1: 19200BPS 2 : 38400BPS 3 : 57600BPS 4: 115200BPS |
| F7-02 | Формат данных | 0: Нет проверки (8-N-2) 1: четная проверка (8-E-1) 2: Нечетная проверка (8-O-1) 3: Нет проверки (8-N-1) |
| F7-03 | Тайм-аут связи | Когда этот параметр установлен в 0.0 секунды, обнаружение тайм-аута связи не выполняется. Если для этого параметра установлено значение более 0,1 секунды, если интервал между одним сообщением и следующим сообщением превышает время ожидания связи, преобразователь сообщит о сбое связи (Err16). |

Глава 7 Техническое обслуживание и устранение неполадок

7.1 Плановое техническое обслуживание

7.1.1 Регулярная проверка

Из-за влияния температуры окружающей среды, влажности, пыли и вибрации компоненты ЧП будут стареть, что приведет к потенциальным отказам или сокращению срока службы оборудования. Поэтому необходимо проводить ежедневное и регулярное техническое обслуживание ЧП.

| Ежедневные осмотры | Регулярные проверки |
|--|--|
| Проверьте звук двигателя и уровень вибрации во время работы. | Проверьте, чист ли воздушный канал |
| Проверьте изменяется ли среда установки ЧП. | Проверьте, не ослаблены ли винты. |
| Проверьте работу охлаждающего вентилятора ЧП и нет ли загрязнения. | Проверьте клеммы проводки на наличие следов протяжки дуги. |
| Проверьте чтобы ЧП не перегревается. | Проверьте ЧП на наличие коррозии |
| Проверьте содержится ли ЧП в чистоте. | |

7.1.2 Длительное хранение

Если ЧП хранился в течение определенного периода времени перед установкой или не питался от основного источника питания в течение длительного времени, перед началом эксплуатации необходимо разрядить конденсатор постоянного тока в ЧП в соответствии со следующими инструкциями, и ЧП сможет нормально работать после завершения процесса.

| Время хранения | Входное напряжение 1 | Продолжительность 1 | Входное напряжение 2 | Продолжительность 2 | Входное напряжение 3 | Продолжительность 3 | Входное напряжение 4 | Продолжительность 4 |
|----------------|----------------------|---------------------|----------------------|---------------------|----------------------|---------------------|----------------------|---------------------|
| Менее 1 года | 100% | Без испытания | | | | | | |
| 1-2 года | 100% | 1 час | Нормальный ход | | | | | |
| 2~3 года | 25% | 0.5 часа | 50% | 0.5 часа | 75% | 0.5 часа | 100% | 0.5 часа |
| более 3 лет | 25% | 2 часа | 50% | 2 часа | 75% | 2 часа | 100% | 2 часа |

7.2 Неисправности и решения

Если система устройства выйдет из строя во время работы, ЧП немедленно остановит выходную мощность для защиты двигателя. В то же время срабатывает реле неисправности ЧП. На панели ЧП отображаются коды неисправностей. В следующей таблице перечислены типы неисправностей и распространенные решения, соответствующие кодам неисправностей.

Список в таблице приведен только для справки. Не ремонтируйте и не модифицируйте его без разрешения. Вы можете произвести сброс всех настроек до заводских значений (необходимо в параметре F0-24 выбрать значение 1). Если вы не можете устранить неполадки, обратитесь к поставщику за технической поддержкой.

| Название | Ошибка | Возможные причины | Решения |
|--|--------|---|---|
| Защита инверторного блока | Egr01 | <ol style="list-style-type: none"> 1. Выходная цепь заземлена или замкнута накоротко. 2. Соединительный кабель двигателя слишком длинный. 3. Модуль перегревается 4. Внутренние соединения ослабли 5. Неисправна главная плата управления 6. Неисправна плата привода 7. Неисправен модуль ЧП | <ol style="list-style-type: none"> 1. Устранить внешние неисправности 2. Установите дроссель или выходной фильтр. 3. Проверьте воздушный фильтр и вентилятор охлаждения. 4. Правильно подключите все кабели 5-7. Обратитесь за технической поддержкой |
| Перегрузка по току во время ускорения | Egr02 | <ol style="list-style-type: none"> 1. Выходная цепь заземлена или замкнута накоротко. 2. Метод управления векторный и без идентификации параметров 3. Время разгона слишком короткое 4. Ручное увеличение крутящего момента или кривая V/F не подходит. 5. Напряжение слишком низкое 6. Операция запуска выполняется на вращающемся двигателе. 7. При разгоне добавляется внезапная нагрузка 8. Модель ЧП имеет слишком малый класс мощности. | <ol style="list-style-type: none"> 1. Устранить внешние неисправности 2. Выполните автонастройку двигателя. 3. Увеличьте время разгона 4. Отрегулируйте ручное увеличение крутящего момента или кривую V/F. 5. Отрегулируйте напряжение до нормального диапазона. 6. Выберите отслеживание скорости вращения, перезагрузите или запустите двигатель после его остановки. 7. Снимите дополнительную нагрузку. 8. Выберите ЧП с большей мощностью |
| Перегрузка по току во время торможения | Egr03 | <ol style="list-style-type: none"> 1. Выходная цепь заземлена или замкнута накоротко. 2. Метод управления векторный и без идентификации параметров 3. Время торможения слишком короткое. 4. Напряжение слишком низкое 5. При торможении добавляется внезапная нагрузка. 6. Тормозной модуль и тормозной резистор не установлены. | <ol style="list-style-type: none"> 1. Устранить внешние неисправности 2. Выполните автонастройку двигателя. 3. Увеличьте время торможения 4. Отрегулируйте напряжение до нормального диапазона. 5. Снимите дополнительную нагрузку. 6. Установите тормозной модуль и тормозной резистор. |

| Название | Ошибка | Возможные причины | Решения |
|--|--------|---|---|
| Перегрузка по току при постоянной скорости | Err04 | <ol style="list-style-type: none"> 1. Выходная цепь заземлена или замкнута накоротко. 2. Метод управления векторный и без идентификации параметров 3. Напряжение слишком низкое 4. При торможении добавляется внезапная нагрузка. 5. Модель ЧП имеет слишком малый класс мощности. | <ol style="list-style-type: none"> 1. Устранить внешние неисправности 2. Выполните автонастройку двигателя. 3. Отрегулируйте напряжение до нормального диапазона. 4. Снимите дополнительную нагрузку. 5. Выберите ЧП с большей мощностью |
| Перенапряжение во время ускорения | Err05 | <ol style="list-style-type: none"> 1. Входное напряжение слишком высокое 2. Внешняя сила приводит в движение двигатель при ускорении. 3. Время разгона слишком короткое 4. Тормозной блок и тормозной резистор не установлены | <ol style="list-style-type: none"> 1. Отрегулируйте напряжение до нормального диапазона. 2. Отмените внешнее воздействие или установите тормозной резистор. 3. Увеличьте время разгона 4. Установите тормозной модуль и тормозной резистор. |
| Перенапряжение во время торможения | Err06 | <ol style="list-style-type: none"> 1. Входное напряжение слишком высокое 2. Внешняя сила приводит в движение двигатель во время торможения. 3. Время торможения слишком короткое. 4. Тормозной блок и тормозной резистор не установлены | <ol style="list-style-type: none"> 1. Отрегулируйте напряжение до нормального диапазона. 2. Отмените внешнее воздействие или установите тормозной резистор. 3. Увеличьте время торможения 4. Установите тормозной модуль и тормозной резистор. |
| Перенапряжение при постоянной скорости | Err07 | <ol style="list-style-type: none"> 1. Входное напряжение слишком высокое 2. Внешняя сила приводит в движение двигатель во время работы. | <ol style="list-style-type: none"> 1. Отрегулируйте напряжение до нормального диапазона. 2. Отмените внешнее воздействие или установите тормозной резистор. |
| Неисправность источника питания управления | Err08 | <ol style="list-style-type: none"> 1. Входное напряжение вне допустимого диапазона | <ol style="list-style-type: none"> 1. Отрегулируйте напряжение до нормального диапазона. |
| Пониженное напряжение | Err09 | <ol style="list-style-type: none"> 1. Мгновенный сбой питания 2. Входное напряжение инвертора не находится в допустимом диапазоне. 3. Напряжение на шине постоянного тока не соответствует норме. 4. Неисправны выпрямительный мост и буферный резистор. 5. Неисправна плата привода 6. Неисправна главная плата управления | <ol style="list-style-type: none"> 1. Сбросьте ошибку 2. Отрегулируйте напряжение до нормального диапазона. 3-6. Обратитесь за технической поддержкой |
| Перегрузка | Err10 | <ol style="list-style-type: none"> 1. Нагрузка слишком велика или | <ol style="list-style-type: none"> 1. Уменьшите нагрузку и |

| Название | Ошибка | Возможные причины | Решения |
|-------------------------------------|--------|--|---|
| ЧП | | 1. Происходит блокировка ротора двигателя. 2. Модель ЧП имеет слишком малый класс мощности. | 1. Проверьте двигатель и механическое состояние. 2. Выберите ЧП более высокого класса мощности |
| Перегрузка двигателя | Err11 | 1. Нагрузка слишком велика или происходит блокировка ротора двигателя. 2. Модель ЧП имеет слишком малый класс мощности. | 1. Уменьшите нагрузку и проверьте двигатель и механическое состояние. 2. Выберите ЧП с большей мощностью |
| Потеря входной фазы питания | Err12 | 1. Трехфазный ввод питания неисправен. 2. Неисправна плата привода 3. Плата осветления неисправна 4. Неисправна главная плата управления | 1. Устранить внешние неисправности 2-4. Обратитесь за технической поддержкой |
| Потеря фазы выходной мощности | Err13 | 1. Кабель, соединяющий ЧП и двигатель, неисправен. 2. Трехфазные выходы инвертора не сбалансированы при работающем двигателе. 3. Неисправна плата привода 4. Модуль неисправен | 1. Устранить внешние неисправности 2. Проверьте, в порядке ли трехфазная обмотка двигателя. 3-4. Обратитесь за технической поддержкой |
| Перегрев модуля | Err14 | 1. Слишком высокая температура окружающей среды. 2. Воздушный фильтр забит 3. Вентилятор поврежден 4. Поврежден термочувствительный резистор модуля 5. Инверторный модуль поврежден. | 1. Понижьте температуру окружающей среды 2. Очистите воздушный фильтр. 3. Замените поврежденный вентилятор. 4. Замените поврежденный терморезистор. 5. Замените инверторный модуль. |
| Неисправность внешнего оборудования | Err15 | 1. Внешний сигнал неисправности вводится через DI 2. Внешний сигнал неисправности вводится через виртуальный ввод-вывод. | 1-2. Сбросить операцию |
| Ошибка связи | Err16 | 1. Контроллер находится в ненормальном состоянии 2. Кабель связи неисправен 4. Неправильно установлены параметры связи | 1. Проверьте кабели хост-компьютера. 2. Проверьте кабели связи. 4. Правильно установите параметры связи |
| Ошибка контактора | Err17 | 1. Плата привода и блок питания неисправны. 2. Неисправны контакторы | 1. Замените неисправную плату привода или плату блока питания. 2. Замените неисправный контактор. |
| Текущая ошибка обнаружения | Err18 | 1. Неисправен прибор HALL 2. Неисправна плата привода | 1. Замените неисправное устройство HALL. 2. Замените неисправную |

| Название | Ошибка | Возможные причины | Решения |
|---|--------|---|--|
| | | | плату привода. |
| Ошибка автонастройки и двигателя | Err19 | 1. Параметры двигателя не соответствуют шильдику 2. Время автонастройки двигателя истекло. | 1. Правильно установите параметры двигателя в соответствии с паспортной табличкой. 2. Проверьте кабель, соединяющий ЧП и двигатель. |
| Запись ошибки | Err21 | 1. Чип EEPROM поврежден | 1. Замените главную плату управления. |
| Аппаратная ошибка | Err22 | 1. Перенапряжение 2. Перегрузка по току | 1-2. Решить проблему с перенапряжением и перегрузкой по току |
| Короткое замыкание на землю | Err23 | 1. Двигатель закорочен на землю | 1. Замените кабель или двигатель |
| Достигнуто совокупное время работы | Err26 | 1. Суммарное время работы достигает заданного значения. | 1. Очистить запись через функцию инициализации параметров |
| Суммарное время включения питания достигнуто | Err29 | 1. Суммарное время включения достигает заданного значения. | 1. Очистить запись через функцию инициализации параметров |
| Импульсный сбой ограничения тока | Err40 | 1. Нагрузка слишком велика или происходит блокировка ротора двигателя. 2. Модель ЧП имеет слишком малый класс мощности. | 1. Уменьшите нагрузку и проверьте двигатель и механическое состояние. 2. Выберите ЧП более высокого класса мощности |
| Ошибка переключения двигателя во время работы | Err41 | 1. Измените выбор двигателя через клемму во время работы преобразователя. | 1. Выполните переключение двигателя после остановки преобразователя. |
| Ошибка чрезмерного отклонения скорости | Err42 | 1. Чрезмерное отклонение скорости Проверьте параметр F6-10, F6-11. Настройка неверна. 2. Нет идентификации параметра | 1. Правильная настройка параметров F6-10, F6-11. 2. Идентификация исполнительных параметров |
| Ошибка нехватки воды | Err52 | 1. Датчик давления поврежден 2. Проверьте, правильно ли установлены параметры ЧП. 3. Правильная ли сеть трубопроводов и двигатель | 1. Проверьте датчик давления. 2. Проверьте настройку параметров ЧП. 3. Проверьте двигатель и трубу. |
| Ошибка избыточного давления | Err53 | 1. Датчик давления поврежден 2. Проверьте, правильно ли установлены параметры ЧП. | 1. проверить датчик давления 2. Проверьте, правильно ли настроен инвертор F5-18. |

7.3 Распространенные ошибки и решения

Во время использования ЧП могут возникнуть следующие неисправности:

| № | Ошибка | Возможные причины | Решения |
|---|---|--|--|
| 1 | Нет изображения при включении | <ol style="list-style-type: none"> 1. На ЧП не подается питание или входная мощность ЧП слишком мала. 2. Неисправен источник питания переключателя на плате привода ЧП. 3. Поврежден выпрямительный мост. 4. Буферный резистор неисправен 5. Неисправна плата управления или панель управления. 6. Обрыв кабеля, соединяющего плату управления, плату привода и панель управления. | <ol style="list-style-type: none"> 1. Проверьте источник питания 2. Проверьте напряжение на шине постоянного тока. 3. Повторно подключите 10-жильные кабели. 4-6. Обратитесь за технической поддержкой |
| 2 | «Err23» отображается при включении питания | <ol style="list-style-type: none"> 1. Двигатель или выходной кабель двигателя закорочены на землю. 2. ЧП поврежден | <ol style="list-style-type: none"> 1. Измерьте изоляцию двигателя и выходного кабеля мегомметром. 2. Обратитесь за технической поддержкой |
| 3 | Err14 (перегрев модуля) частый аварийный сигнал | <ol style="list-style-type: none"> 1. Установлена слишком высокая частота коммутации. 2. Поврежден охлаждающий вентилятор или забит воздушный фильтр. 3. Компоненты внутри ЧП повреждены (термопара или другое). | <ol style="list-style-type: none"> 1. Уменьшите частоту коммутации (F0-13) 2. Замените вентилятор и очистите воздушный фильтр. 3. Обратитесь за технической поддержкой |
| 4 | Двигатель не вращается после работы ЧП | <ol style="list-style-type: none"> 1. Проверьте двигатель и кабели двигателя. 2. Параметры преобразователя установлены неправильно (параметры двигателя). 3. Плохой контакт кабеля между платой привода и платой управления. 4. Неисправна плата привода | <ol style="list-style-type: none"> 1. Убедитесь, что кабель между ЧП и двигателем исправен. 2. Замените двигатель или устраните механические неисправности. 3. Проверьте заново установленные параметры двигателя. 4. Обратитесь за технической поддержкой |
| 5 | Клеммы DI отключены | <ol style="list-style-type: none"> 1. Неправильно заданы параметры 2. Внешний сигнал неправильный 3. Неисправна плата управления | <ol style="list-style-type: none"> 1. Проверьте и сбросьте параметры в группе F4. 2. Повторно подключите внешние сигнальные кабели. 3. Обратитесь за технической поддержкой |

| № | Ошибка | Возможные причины | Решения |
|---|---|--|---|
| 6 | Перегрузки по току и перенапряжения частоты | 1. Параметры двигателя установлены неправильно 2. Неправильное время разгона/торможения 3. Нагрузка колеблется | 1. Переустановите параметры двигателя или повторите автонастройку двигателя. 2. Установите правильное время разгона/торможения 3. Обратитесь за технической поддержкой |
| 7 | Аварийный сигнал Err17 при включении или работе | Контактор плавного пуска не подхватывается | 1. Проверьте, не ослаблен ли кабель контактора. 2. Проверьте, неисправен ли контактор. 3. Проверьте, не неисправно ли питание 24 В контактора. 4. Обратитесь за технической поддержкой |

7.4 Гарантийные обязательства

Покупатель при имеет право, при предъявлении документов, подтверждающих его приобретение, на ремонт либо замену приобретенного у Поставщика товара в течении срока гарантии (12 месяцев), если недостатки товара не вызваны нарушением Покупателем правил использования, хранения или транспортировки товара, действиями третьих лиц или непреодолимой силы.

В случаи выхода из строя неисправное изделие должно быть доставлено по указанному Поставщиком адресу.

Гарантийные обязательства не распространяются:

На повреждения, вызванные неправильной транспортировкой или хранением, установкой, подключением или эксплуатацией, отличной от рекомендованной заводом-изготовителем и настоящим руководством;

На изделия, имеющие механические повреждения и вмятины, сколы, следы ударов, постороннего вмешательства (вскрытия), коррозионных и электрических повреждений, самостоятельного ремонта, внесения конструктивных изменений и т.п.;

На изделия, неисправность которых возникла вследствие попадания в него посторонних предметов, веществ, жидкости, под влиянием бытовых факторов (влажность, низкая или высокая температура, пыль, насекомые и т.д.);

На повреждения, вызванные стихийными бедствиями, пожаром, наводнением, ненормальным напряжением и т.д.;

На изделия, на которых отсутствует заводская этикетка или не читается.

БЫСТРЫЙ СТАРТ

Параметрирование частотного преобразователя серии 900M зависит от его использования. Но обязательными параметрами, которые необходимо изменить/вести во всех случаях являются:

Параметры двигателя. Если их не ввести, то защиты частотного преобразователя будут работать некорректно, и он может выйти из строя.

- F8-00 - номинальная мощность двигателя (кВт);
- F8-01 - номинальное напряжение двигателя (В);
- F8-02 - номинальный ток двигателя (А);
- F8-03 - номинальная частота двигателя (Гц);
- F8-04 - номинальная скорость двигателя (об/мин).

Данные параметры необходимо вводить в частотный преобразователь с шильдика двигателя. Это обязательная процедура! Для ввода параметров в частотный преобразователь **мини серии** необходимо: нажать кнопку PRGM - выбрать группу параметров F8 и нажать кнопку ENT - выбрать нужный параметр (F8-00) и нажать кнопку ENT - ввести необходимое значение параметра и нажать кнопку ENT. Для выхода из меню нажмите кнопку PRGM два раза. Для ввода параметров в частотном преобразователе общепромышленной серии необходимо нажать кнопку PRGM – выбрать группу параметров F8 и нажать кнопку PRGM – выбрать нужный параметр (F8-00) и нажать кнопку PRGM – ввести необходимое значение и нажать кнопку PRGM. Для выхода из меню нажмите кнопку PRGM и удерживаете в течении 2-3 секунд, далее еще раз нажмите кнопку PRGM и удерживайте в течении 2-3 секунд и вы должны попасть в стартовое меню с отображением параметров частоты, тока и т.п.

Если запуск частотного преобразователя производится с кнопки "RUN" на панели частотного преобразователя, а регулирование частоты с внутреннего потенциометра ЧП, то дополнительные параметры ЧП изменять не нужно. Если управление частотным преобразователем требуется более сложное, то обратитесь за консультацией к нашим специалистам любым удобным для Вас способом или изучите данное руководство пользователя.

КОНТАКТЫ:

sale@m-driver.ru

<https://m-driver.ru>

+7 343 227 227 4