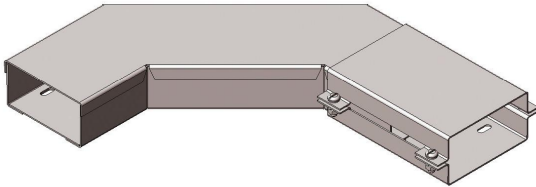


## Короба угловые для поворота трассы на 90° У1109



### НАЗНАЧЕНИЕ

Используются для изменения направления трассы в горизонтальной плоскости.

### ОСНОВНОЕ КЛИМАТИЧЕСКОЕ ИСПОЛНЕНИЕ:

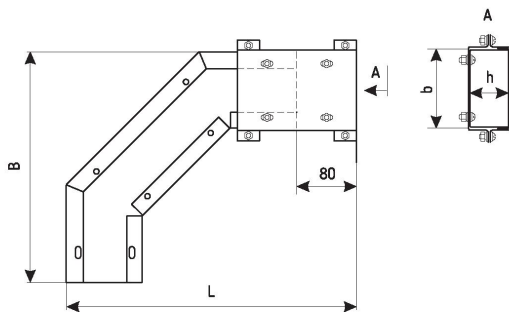
УЗ | УТ1,5 | УХЛ1

### ТОЛЩИНА МЕТАЛЛА:

0,8 | 1,0 | 1,2 | 1,5

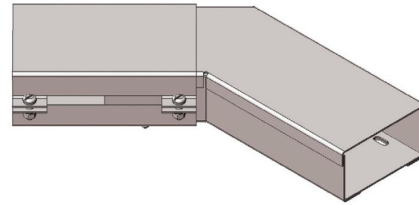
! Присоединяются к коробу монтажному при помощи соединителя.

↑ Соединитель с восемью винтовыми соединениями входит в комплект поставки.



ТИП	РАЗМЕРЫ				ТОЛЩИНА МЕТАЛЛА	МАССА
	ММ					
	h	b	L	B		
У1109 100x50-90°	50	100	390	310	1,5	2,51
У1109 150x50-90°		150	440	360		3,42
У1109 200x50-90°		200	490	410		4,43
У1109 100x100-90°	100	100	390	310		3,20
У1109 150x100-90°		150	440	360		4,16
У1109 200x100-90°		200	490	410		5,22

## Короба угловые для поворота трассы на 135° У1117



### НАЗНАЧЕНИЕ

Используются для изменения направления трассы в горизонтальной плоскости.

### ОСНОВНОЕ КЛИМАТИЧЕСКОЕ ИСПОЛНЕНИЕ:

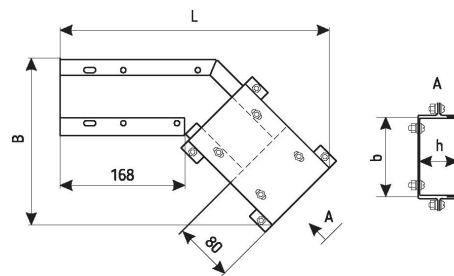
УЗ | УТ1,5 | УХЛ1

### ТОЛЩИНА МЕТАЛЛА:

0,8 | 1,0 | 1,2 | 1,5

! Присоединяются к коробу монтажному при помощи соединителя.

↑ Соединитель с восемью винтовыми соединениями входит в комплект поставки.



ТИП	РАЗМЕРЫ				ТОЛЩИНА МЕТАЛЛА	МАССА
	ММ					
	h	b	L	B		
У1117 100x50-135°	50	100	362	224	1,5	1,96
У1117 150x50-135°		150	397	274		2,62
У1117 200x50-135°		200	432	324		3,32
У1117 100x100-135°	100	100	362	224		2,50
У1117 150x100-135°		150	397	274		3,18
У1117 200x100-135°		200	432	324		3,92

