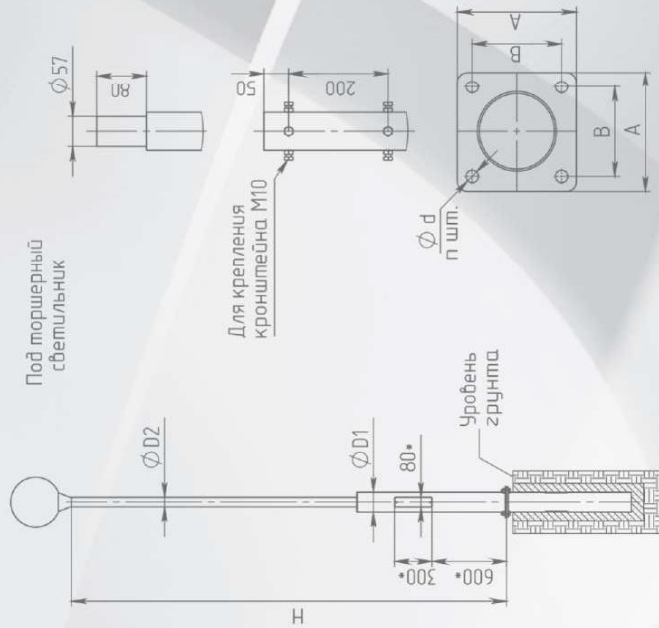


Назначение

Несилловые трубчатые опоры наружного освещения предназначены для установки приборов освещения с подводом питания кабельной линией, выполненной под землей. Для возможности ввода кабеля в опору в закладной детали фундамента выполняется сквозное отверстие. Несилловые опоры предназначены для восприятия нагрузок от климатических факторов и веса установленного оборудования. Основным критерием при выборе несущей способности опоры является наветренная площадь устанавливаемого оборудования и ветровой район объекта строительства.

Конструкция опоры

Несилловые трубчатые опоры освещения изготавливаются многосоставными с поперечными сварными стыками в центральной части стойки.



Тип	H, м	D1, мм	D2, мм	A, B, мм	d, мм	n, шт	b, мм	Посадочное место кронштейна*	Масса, кг	Рекомендуемый фундаментный блок	Нагрузки на фундамент		
											M, м.мт	N, м	Q, м
ОП2Ф-3,5	3,5	159	76	240/180	20	4	80	К80/757	43	ЗДФ-0,159-1,0 (К240-180-4x20)	0,45	0,09	0,15
ОП2Ф-4,0	4	159	76	240/180	20	4	80	К80/757	46	ЗДФ-0,159-1,0 (К240-180-4x20)	0,45	0,09	0,15
ОП2Ф-4,5	4,5	159	76	240/180	20	4	80	К80/757	49	ЗДФ-0,159-1,0 (К240-180-4x20)	0,45	0,1	0,15
ОП2Ф-5,0	5	159	76	240/180	20	4	80	К80/757	52	ЗДФ-0,159-1,5 (К240-180-4x20)	0,45	0,1	0,15

* - К80 - исполнение опоры с закаткой в верхней части для фиксации кронштейна 157 - исполнение опоры с торшерной арматурой Ø57 мм.

Посадочное место под торшерный светильник

В верхней части опоры выполнено посадочное место для установки осветительных приборов венчающего типа.



Ревизионный люк

В нижней части опоры выполнен ревизионный люк для возможности установки аппаратов защиты и подключения электрических кабелей. В люке устанавливается DIN-рейка и планка для подключения защитных проводников.



Фланцевое соединение

Фланцевое соединение позволяет проводить выверку опор после установки закладных деталей фундамента, что значительно упрощает монтаж.



Установочное место кронштейна

Верхняя часть выполнена без крепежных элементов. Кронштейн центрируется и крепится на опору с помощью обечайки.

