

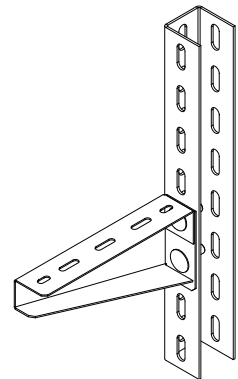
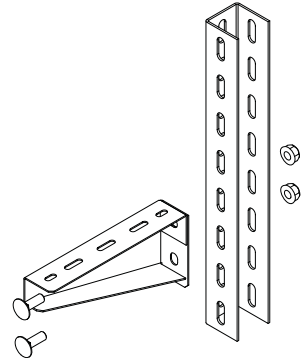
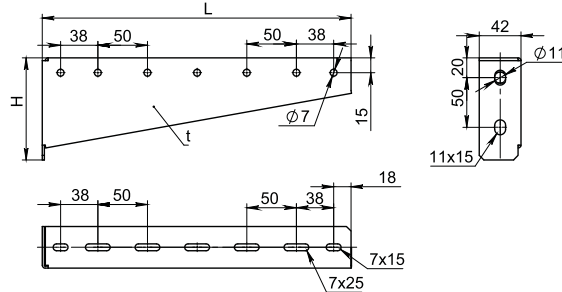


150-300 кг



Крепление к стене

### Кронштейн настенный КНПЛ5

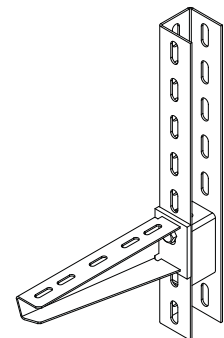
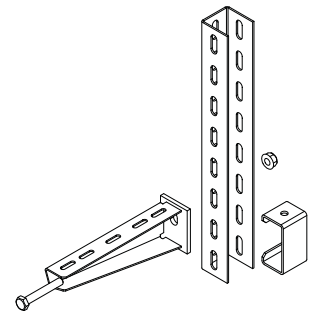
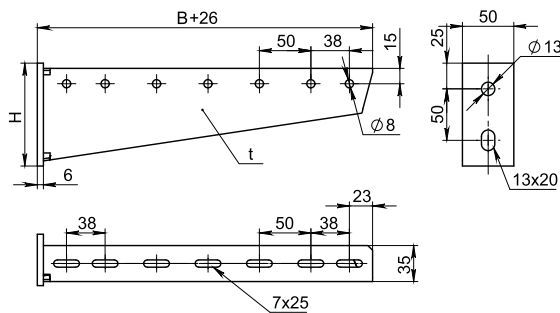


Артикул в исп. <b>СЦ</b>	Код <b>СЦ</b>	Код <b>ГЦ</b>	Код <b>О</b>	Длина (L), мм	Высота (H), мм	Количество отверстий в пятке, шт	Толщина металла (t), мм	Нагрузка (Q), кг	Масса, кг/шт
КНПЛ5-100-1,5-СЦ	054415	354475	254415	110	87	1	1,5	205	0,21
КНПЛ5-150-1,5-СЦ	054405	354485	254405	160	87	1	1,5	230	0,28
КНПЛ5-200-1,5-СЦ	054425	354425	254425	210	99	2	1,5	300	0,37
КНПЛ5-300-2,0-СЦ	054435	354435	254435	310	103	2	2,0	205	0,70
КНПЛ5-400-2,0-СЦ	054445	354445	254445	410	108	2	2,0	210	0,92
КНПЛ5-500-2,0-СЦ	054455	354455	254455	510	113	2	2,0	230	1,15
КНПЛ5-600-2,0-СЦ	054465	354465	254465	610	118	2	2,0	208	1,39
КНПЛ5-700-2,0-СЦ	054475	354405	254475	710	123	2	2,0	200	1,61



Кронштейн КНПЛ5 предназначен для размещения лотков всех серий с нагрузкой до 200 килограммов. Кронштейны устанавливаются на стену без использования дополнительных элементов или на боковую часть стойки СПТ5. Для фиксации кронштейнов к стене рекомендуем использовать анкерные болты. Для фиксации кронштейнов к стойке рекомендуем использовать болты М10х25 и гайки М10 с буртиком.

### Консоль подвеса для средних нагрузок КПН5



Артикул в исп. <b>ЭЦ</b>	Код <b>ЭЦ</b>	Код <b>ГЦ</b>	Код <b>О</b>	Ширина лотка (B), мм	Высота (H), мм	Количество отверстий в пятке, шт	Толщина металла (t), мм	Толщина пятки, мм	Нагрузка (Q), кг	Масса, кг/шт
КПН5-100-2,0-ЭЦ	854416	354476	254416	100	70	1	2,0	6,0	352	0,33
КПН5-150-2,0-ЭЦ	854406	354486	254406	150	70	1	2,0	6,0	382	0,40
КПН5-200-2,0-ЭЦ	854426	354426	254426	200	70	1	2,0	6,0	359	0,50
КПН5-300-2,0-ЭЦ	854436	354436	254436	300	120	2	2,0	6,0	440	0,86
КПН5-400-2,0-ЭЦ	854446	354446	254446	400	120	2	2,0	6,0	412	1,07
КПН5-500-2,5-ЭЦ	854456	354456	254456	500	120	2	2,5	6,0	353	1,52
КПН5-600-2,5-ЭЦ	854466	354466	254466	600	120	2	2,5	6,0	353	1,82
КПН5-700-2,5-ЭЦ	854476	354406	254476	700	120	2	2,5	6,0	350	2,09



Консоль подвеса КПН5 предназначена для размещения лотков всех серий с нагрузкой до 350 килограммов. Консоли устанавливаются на стену без использования дополнительных элементов или на боковую часть стойки СПТ5. Для фиксации консолей к стене рекомендуем использовать анкерные болты. Для фиксации консолей к стойке рекомендуем использовать распорку РКПНСН-5, болты М10х75 и гайки М10 с буртиком.