

making  
**oasis**  
everywhere

РУКОВОДСТВО  
ПО ЭКСПЛУАТАЦИИ

**КУХОННЫЕ  
ВЫТЯЖКИ**



[www.oasis-home.ru](http://www.oasis-home.ru)

## СОДЕРЖАНИЕ

---

Комплектация	2
Технические характеристики	2
Для пользователя	2
Безопасность детей	3
Меры безопасности	3
Транспортировка и хранение	4
Описание вытяжки	5
Панель управления вытяжкой	6
Обслуживание и уход	7
Установка вытяжки	9
Подключение к электросети	12
Возможные неисправности вытяжки и способы их устранения	12
Сертификат соответствия, ГОСТ и стандарт качества	13
Условия обслуживания	13
Гарантийный талон	16

---

**Внимательно прочитайте данное руководство по эксплуатации и сохраните его для дальнейшего использования.**

Уважаемый покупатель!

Мы благодарны Вам за то, что Вы выбрали продукцию making oasis everywhere.

Мы старались сделать все, чтобы Вы остались довольны нашими изделиями. Ваше мнение о нашем продукте очень важно для нас. Мы будем признательны, если Вы пришлете свои наблюдения по работе, качеству исполнения и удобству пользования купленного Вами товара на адрес: info@forteholding.ru.

Производитель оставляет за собой право вносить изменения в конструкцию с целью улучшения характеристик продукции.

## КОМПЛЕКТАЦИЯ

Кухонная вытяжка – 1 шт.

Монтажный комплект – 1 шт.

Декоративный короб с планкой для крепления – 1 шт. (только для моделей NB/NC/ND)

Обратный клапан – 1 шт.

Инструкция по эксплуатации – 1 шт.

## ТЕХНИЧЕСКИЕ ХАРАКТЕРИСТИКИ

Модель	Цвет	Ширина, мм	Воздушный поток, м³/ч	Параметры электросети, В/Гц	Освещение	Мощность освещения, Вт	Номинальная мощность, Вт	Переключатель	Диаметр выходного отверстия вытяжки, мм	Фильтр	Уровень шума, дБ	Вес, кг*	Модель угольного фильтра
NB-90B	Черный	900	1000	220/50	LED лампа	2×3	176	Сенсорный	150	2×AI	44	12	VU-01
NB-90W	Белый	900	1000	220/50	LED лампа	2×3	176	Сенсорный	150	2×AI	44	12	VU-01
NB-90I	Бежевый	900	1000	220/50	LED лампа	2×3	176	Сенсорный	150	2×AI	44	12	VU-01
NC-50B	Черный	500	750	220/50	LED лампа	2×3	134	Кнопочный	120	1×AI	44	8,4	VU-02
NC-50W	Белый	500	750	220/50	LED лампа	2×3	134	Кнопочный	120	1×AI	44	8,4	VU-02
NC-50I	Бежевый	500	750	220/50	LED лампа	2×3	134	Кнопочный	120	1×AI	44	8,4	VU-02
ND-60B	Черный	600	750	220/50	LED лампа	2×3	134	Кнопочный	120	1×AI	44	9,4	VU-02
ND-60W	Белый	600	750	220/50	LED лампа	2×3	134	Кнопочный	120	1×AI	44	9,4	VU-02
ND-60I	Бежевый	600	750	220/50	LED лампа	2×3	134	Кнопочный	120	1×AI	44	9,4	VU-02
VM-50S	Стальной	500	700	220/50	LED лампа	2×3	130	Кнопочный	120	1×AI	44	4	VU-02
VM-50W	Белый	500	700	220/50	LED лампа	2×3	130	Кнопочный	120	1×AI	44	4	VU-02
VM-80S	Стальной	800	700	220/50	LED лампа	2×3	130	Кнопочный	120	2×AI	44	6	VU-02
UM-50S	Стальной	500	1000	220/50	LED лампа	2×3	176	Кнопочный	150	1×AI	44	4	VU-01
UM-50W	Белый	500	1000	220/50	LED лампа	2×3	176	Кнопочный	150	1×AI	44	4	VU-01
UM-80S	Стальной	800	1000	220/50	LED лампа	2×3	176	Кнопочный	150	2×AI	44	6	VU-01
VM-50I	Бежевый	500	700	220/50	LED лампа	2×3	130	Кнопочный	120	1×AI	44	4	VU-02
UM-50I	Бежевый	500	1000	220/50	LED лампа	2×3	176	Кнопочный	150	1×AI	44	4	VU-01
UM-50BG	Черный+стекло	500	1000	220/50	LED лампа	2×3	176	Сенсорный	150	1×AI	44	5,56	VU-01
UM-50WG	Белый+стекло	500	1000	220/50	LED лампа	2×3	176	Сенсорный	150	1×AI	44	5,56	VU-01
UM-50IG	Бежевый+стекло	500	1000	220/50	LED лампа	2×3	176	Сенсорный	150	1×AI	44	5,56	VU-01
NB-60B	Черный	600	1000	220/50	LED лампа	2×3	152	Сенсорный	150	1×AI	44	9,1	VU-01
NB-60W	Белый	600	1000	220/50	LED лампа	2×3	152	Сенсорный	150	1×AI	44	9,1	VU-01
NB-60I	Бежевый	600	1000	220/50	LED лампа	2×3	152	Сенсорный	150	1×AI	44	9,1	VU-01
UP-50B	Черный	500	400	220/50	Стд. лампа	1×28	146	Кнопочный	120	2×AI	44	5,3	VU-03
UP-50W	Белый	500	400	220/50	Стд. лампа	1×28	146	Кнопочный	120	2×AI	44	5,3	VU-03
UP-50S	Стальной	500	400	220/50	Стд. лампа	1×28	146	Кнопочный	120	2×AI	44	5,3	VU-03
UP-50C	Коричневый	500	400	220/50	Стд. лампа	1×28	146	Кнопочный	120	2×AI	44	5,3	VU-03
UP-50I	Бежевый	500	400	220/50	Стд. лампа	1×28	146	Кнопочный	120	2×AI	44	5,3	VU-03
UP-60S	Стальной	600	400	220/50	Стд. лампа	1×28	146	Кнопочный	120	2×AI	44	5,3	VU-04

\*Указанное в паспорте значение массы и фактическая масса изделия могут отличаться друг от друга. Погрешность может составлять ±10% от заявленных величин. Данная погрешность никак не влияет на качество работы изделия, его долговечность и надежность.

**Список сокращений в таблице:**

LED лампа - Светодиодная лампа

AI - Алюминиевый фильтр

Стд. лампа - Стандартная лампа

Все технические параметры данных изделий измерены в идеальных заводских условиях.

## ДЛЯ ПОЛЬЗОВАТЕЛЯ

Перед установкой вытяжки и ее эксплуатацией необходимо внимательно ознакомиться с нашими рекомендациями. Соблюдение рекомендаций, данных в инструкции, обеспечит надежную работу вытяжки.

Все пользователи вытяжки должны знать правила ее эксплуатации. Сохраняйте данную инструкцию, поскольку впоследствии она может Вам пригодиться, и Вы найдете в ней ответы на интересующие Вас вопросы.

Не рекомендуется начинать монтаж и снимать защитную пленку с вытяжки из нержавеющей стали, пока Вы не убедитесь в технической исправности вытяжки путем подключения ее к электрической сети и проверки всех ее функций (см. раздел «Установка вытяжки»).

Рекомендуем все работы по установке, подключению и ремонту Вашей вытяжки доверять только квалифицированным мастерам, занимающимся по роду своей деятельности выполнением таких работ. Установка, подключение и ремонт вытяжки неуполномоченными на то лицами может привести к низкому качеству работы и, как следствие, к повреждению изделия. Производитель не несет ответственности за любого рода повреждения и поломки, связанные с неправильной установкой, подключением и ремонтом вытяжки.

Название модели и наиболее важные технические характеристики вытяжки указаны в табличке в настоящем паспорте. Данная кухонная вытяжка предназначена исключительно для использования в домашнем хозяйстве.

Гарантия на продукцию making oasis everywhere составляет 24 месяца со дня даты продажи, указанной в гарантийном талоне. Для подтверждения права на гарантийное обслуживание, просим Вас сохранять товарный чек вместе с гарантийным талоном. Гарантийный талон должен быть полностью заполнен с обязательным указанием даты продажи изделия и печатью торгующей организации.

**Внимание! Во избежание поломки перед подключением вытяжки в холодное время года необходимо выдержать ее в распакованном виде при комнатной температуре не менее 2-х часов.**

## БЕЗОПАСНОСТЬ ДЕТЕЙ

Зачастую дети не осознают опасности электроприборов. Во время работы вытяжки необходимо следить за детьми и не позволять им играть с ней. Упаковочные материалы такие как полиэтиленовая пленка) могут стать причиной удушья. Держите их вне досягаемости детей.

Применение изделия в целях, отличных от бытовых, недопустимо. Если вытяжку используют для иных целей, то есть риск получения травм и повреждения имущества, и на изделие не будет распространяться гарантия.

## МЕРЫ БЕЗОПАСНОСТИ

Перед тем, как приступить к любой операции по очистке или ремонту вытяжки, выключите напряжение электросети.

Вытяжка подключается к электросети с параметрами 220 В / 50 Гц. Во избежание поражения электрическим током вытяжка должна включаться в розетку с заземлением. Не используйте лампы освещения, номинал мощности которых превышает указанный в технических характеристиках вытяжки, так как лампочки с большей мощностью могут стать причиной различных повреждений в электрической цепи.

Запрещается эксплуатация вытяжки без фильтров, а так же при отсутствии ламп подсветки в местах их установки, во избежание поражения электрическим током. При использовании вытяжки одновременно с другими обогревательными устройствами (газовые, масляные, угольные печи и т.д.), кроме электрических, может потребоваться дополнительная вентиляция помещения.

Воздух, проходящий через вытяжку и выбрасываемый в атмосферу, должен отводиться только в отдельную кухонную вентиляционную шахту и не должен выходить в дымоход или иной канал, используемый для удаления дыма от других устройств. При монтаже вытяжки для отвода воздуха в вентиляционную шахту нельзя использовать воздуховод с меньшим диаметром, чем выходное отверстие у вытяжки. Это создаёт дополнительное сопротивление выбрасываемому воздуху и приводит к снижению производительности, увеличению шума, вибрации, а так же к перегреву двигателя.

Вытяжку необходимо устанавливать над электрическими плитами на высоте не менее 65 см, а над газовыми горелками — не менее 75 см. Согласно данной инструкции (см. пункт «Обслуживание и уход за вытяжкой»), обеспечивайте своевременную промывку многоуровневых алюминиевых жироулавливающих фильтров.

Непромытые своевременно фильтры снижают эффективность работы вытяжки и могут стать причиной пожара вследствие накопления в них масла и пыли. Так же регулярно, не реже одного раза в полгода, меняйте акриловый фильтр.

Не стерилизуйте продукты питания над открытым пламенем непосредственно под вытяжкой. Это может привести к возгоранию загрязнённого фильтра. Не оставляйте горячее масло в посуде на включенной плите. Перегретый жир и масло легко самовоспламеняются, что может привести к возгоранию загрязнённого фильтра. Пламя газовых конфорок всегда должно быть закрыто посудой. Сильный нагрев пламенем газовых конфорок может повредить вытяжку. Не включайте вытяжку для уменьшения задымления, возникшего в результате возгорания в квартире. Включенная вытяжка создаст дополнительную тягу для огня.

В случае любого воспламенения отключите вытяжку от электросети, закройте пламя плотным материалом, препятствующим доступу кислорода к пламени, никогда не используйте воду для тушения.

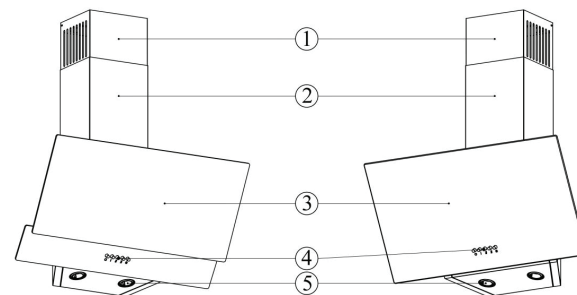
## ТРАНСПОРТИРОВКА И ХРАНЕНИЕ

Транспортирование и хранение прибора должно соответствовать указаниям манипуляционных знаков на упаковке. Прибор должен храниться в упаковке изготовителя в закрытом помещении при температуре от +4°C до +40°C и относительной влажности до 85% при температуре +25°C.

Срок хранения составляет 5 лет.

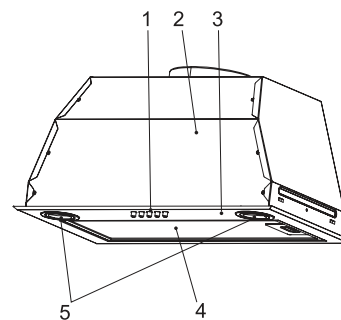
## ОПИСАНИЕ ВЫТЯЖКИ

### НАКЛОННЫЕ МОДЕЛИ



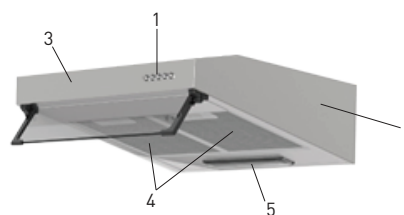
1. Регулируемый по высоте внутренний воздуховод
2. Фиксируемый наружный воздуховод
3. Защитное стекло
4. Панель управления
5. Освещение

### ВСТРАИВАЕМЫЕ МОДЕЛИ



1. Переключатель режимов работы
2. Встраиваемая часть корпуса
3. Декоративная панель
4. Фильтр
5. Лампы освещения

### ПОДВЕСНЫЕ МОДЕЛИ



1. Переключатель режимов работы
2. Корпус
3. Панель
4. Фильтры
5. Лампа освещения

Дополнительными принадлежностями для вытяжки (в комплект не входят), являются угольные запахоулавливающие фильтры (Рис.2).



Рис. 2

Они применяются для фильтрации воздуха в помещении при работе вытяжки в режиме рециркуляции (см. пункт «Эксплуатация вытяжки»).

Угольные фильтры можно приобрести у розничного продавца. Ваша вытяжка имеет несколько скоростей вентиляции (в зависимости от модели). В зависимости от того насколько велики испарения при готовке и жарке, Вы можете выбрать наиболее подходящую скорость вентиляции. Для более полной очистки воздуха включайте плиту и вытяжку одновременно. Это сделает процесс вентиляции более эффективным.

После того как Вы закончили приготовление пищи, оставьте вытяжку работать ещё в течение некоторого времени — это позволит полностью избавиться от пара и нежелательных запахов на кухне.

## ПАНЕЛЬ УПРАВЛЕНИЯ ВЫТЯЖКОЙ

### МЕХАНИЧЕСКОЕ КНОПЧНОЕ УПРАВЛЕНИЕ



Рис. 3а

Для управления вытяжкой выберите и нажмите одну из кнопок, показанных выше (1, 2 или 3 скорость). Чтобы остановить работу, нажмите крайнюю левую кнопку сброса скорости (0). Нажмите крайнюю правую кнопку включения/отключения освещения, чтобы управлять освещением.

### ЭЛЕКТРОННОЕ УПРАВЛЕНИЕ



Рис. 3б

В зависимости от плотности пара, образующегося в процессе приготовления, нажмите на один из символов (1, 2 или 3 скорость). Чтобы остановить работу, ещё раз нажмите на кнопку включённой в текущий момент скорости. Для управления освещением коснитесь символа включения/отключения освещения справа.

### Режим отвода воздуха в шахту

В режиме отвода воздуха в вентиляционную шахту (Рис.4) вытяжка, посредством гофрированного шланга или пластикового воздуховода подключается к вентиляционной шахте. При таком режиме работы нет необходимости устанавливать угольные запахоулавливающие фильтры.

Режим отвода является наиболее эффективным, поскольку вытяжка удаляет все кухонные испарения за пределы кухни в вентиляционную шахту.

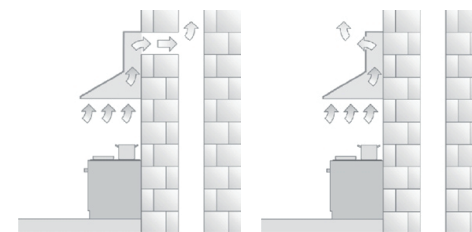


Рис. 4

Рис. 5

В режиме рециркуляции (Рис.5) вытяжка не подключается к вентиляционной шахте, соответственно, воздух прогоняется через вытяжку и возвращается обратно на кухню.

При этом режиме работы на вытяжку должны быть установлены угольные запахоулавливающие фильтры. Они не входят в комплект вытяжки и приобретаются отдельно. Использование вытяжки в режиме рециркуляции снижает ее производительность.

Наибольшую производительность вытяжка обеспечит в режиме отвода воздуха в вентиляционную шахту.

## ОБСЛУЖИВАНИЕ И УХОД

### Замена угольного фильтра

Необходимо использовать 2 угольных фильтра.

Чтобы установить угольный фильтр, каналы на крышке двигателя необходимо совместить с выступами на фильтре и повернуть на пол-оборота по часовой стрелке. Чтобы снять фильтр, вы должны повернуть его против часовой стрелки на пол-оборота.

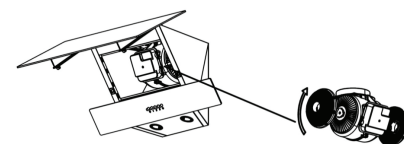


Рис. 6

### Очистка

- Перед техническим обслуживанием и чисткой необходимо отключить вытяжку и вынуть кабель питания из розетки.
- Внешние поверхности вытяжки необходимо протирать тканью, смоченной в мыльной воде.
- Не используйте едкие и опасные химические материалы.
- Следите за тем, чтобы вода или подобные вещества не попадали на электронику.
- Для изделий из нержавеющей стали необходимо использовать имеющиеся в продаже средства для чистки и ухода за нержавеющей сталью, что продлит срок службы вашей продукции.
- Алюминиевые фильтры можно мыть в посудомоечных машинах.
- Алюминиевый фильтр следует промывать один раз в несколько месяцев (в среднем каждые 40 часов работы), в зависимости от частоты использования, горячей мыльной водой или в посудомоечной машине (максимум 60°C).
- После промывания алюминиевый фильтр и его рама могут изменить цвет. Это нормально и не влияет на работу фильтров.
- Снимите алюминиевый фильтр, нажав на пружинную защелку. После очистки фильтра, оставьте его, чтобы он высох. Не устанавливайте фильтр до тех пор, пока он не высохнет.

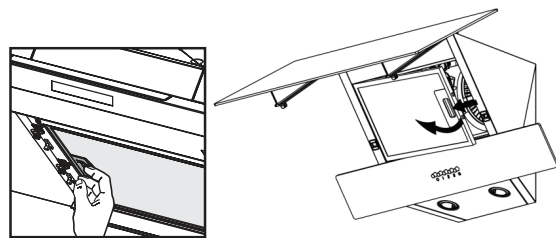


Рис. 7

**Замена ламп**

Поднимите переднее стекло вверх и снимите алюминиевый фильтр. Затем:

1) Отсоедините розетку и вилку разъема ламп, оттянув пластиковый выступ, как показано на рисунке слева, чтобы открыть блокировочное устройство.

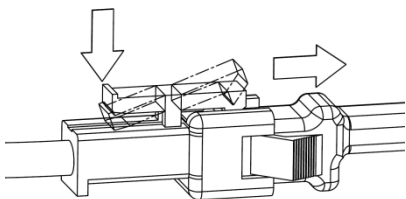


Рис. 9

2) Придерживайте лампу за корпус и поверните 2 фиксирующих выступа на лампе по часовой стрелке или против часовой стрелки, чтобы они совпали с зазорами на панели освещения. После того, как фиксирующие выступы совпадут с зазорами, удерживайте лампу за корпус и выньте ее.

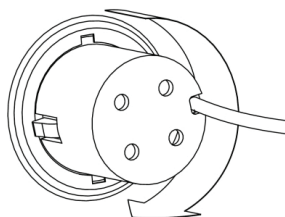
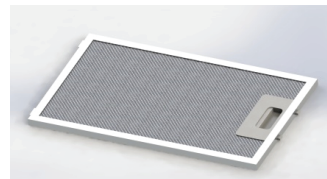


Рис. 10



Алюминиевый фильтр

Рис. 8

**УСТАНОВКА ВЫТЯЖКИ**

1) Просверлите отверстие  $\varnothing 8$  мм в стене, используя шаблон для установки, который находится в коробке вместе с монтажным оборудованием, (A,B,C,D) и вставьте пластиковые заглушки в эти отверстия  $\varnothing 8$  мм.

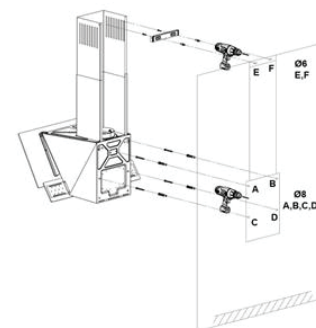


Рис. 11

2) Учитывая высоту места установки, просверлите отверстия  $\varnothing 8$  мм в стене, используя перфоратор (E,F), для листа внутреннего патрубка дымохода и вставьте пластиковые заглушки  $\varnothing 8$  мм в эти отверстия.

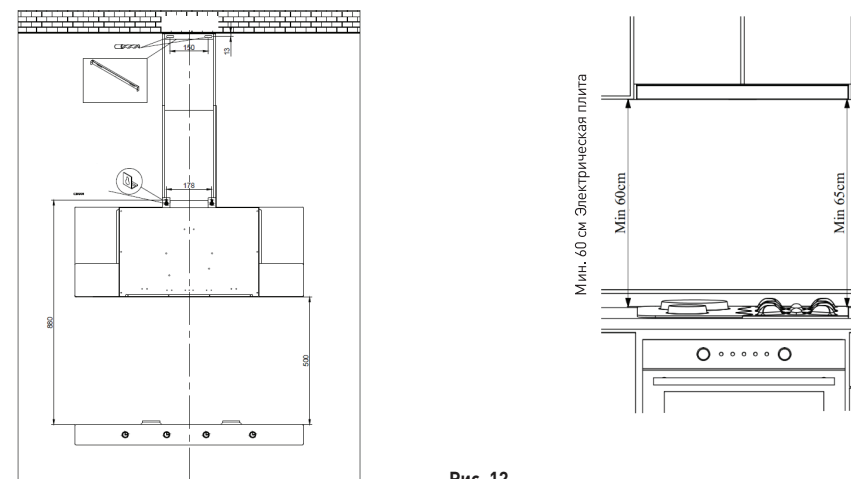
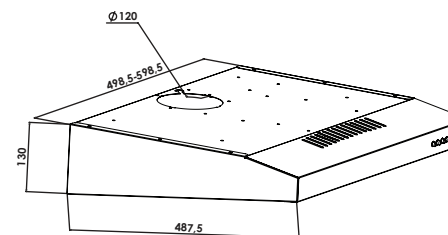
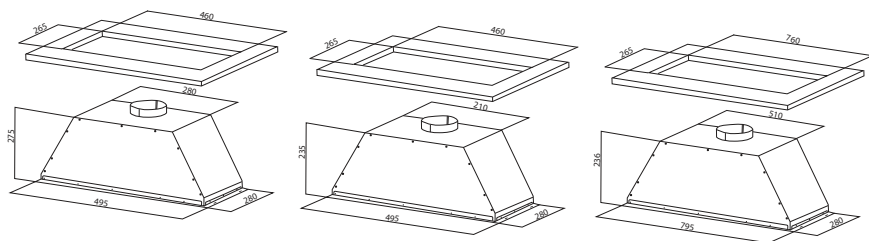


Рис. 12





Для моделей UM-50BG,  
UM-50WG, UM-50IG

Для VM-50S, VM-50W,  
UM-50S, UM-50W,  
VM-50I, UM-50I

Для моделей VM-80S  
и UM-80S

- 3) Затяните 2 болта в заглушках в стене в точках А и В. Убедитесь, что между головкой болта и стеной имеется расстояние 5 мм.
- 4) Прикрепите лист к заглушкам в стене Ø8 мм в точках Е и F, используя болты.
- 5) Повесьте вытяжку, привинтив ее в точках А и В, соблюдая зазор между головкой болта и стеной 5 мм.

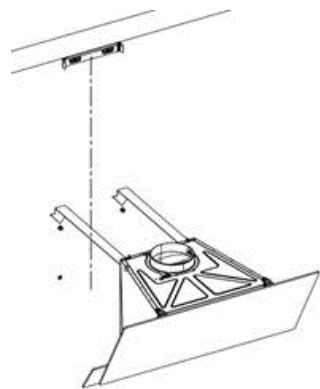


Рис. 13

- 6) Откройте защитное стекло вытяжки, потянув ее на себя, и удалите алюминиевый картриджный фильтр. Закрепите продукцию, затянув болты в пластиковых заглушках на стене в отверстиях С и D, видимых с внутренней стороны продукции.
- 7) Подсоедините вытяжку к алюминиевой трубе. Пропустите гибкую алюминиевую трубу через пластиковый воздуховод и закрепите его, используя пластиковый держатель или зажим для кабеля, не перетягивая. Вставьте другой конец труб в отверстие воздуховода на стене.

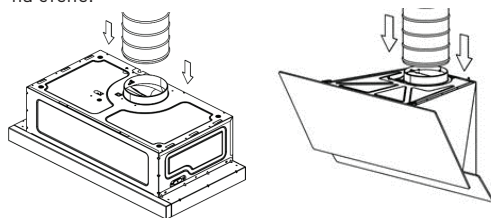


Рис. 14

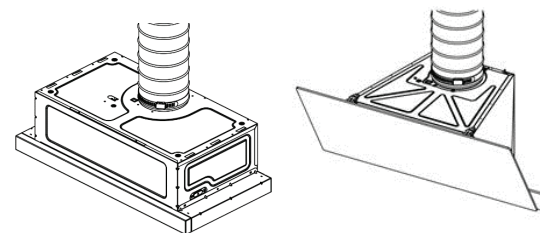


Рис. 15

Перед соединением вытяжки с трубой, необходимо проследить за пластиковыми затворками в точке вентиляционного отверстия продукции. Перед подсоединением к трубе включите вытяжку и убедитесь в том, что затворки двигаются вверх и позволяют воздуху выходить. Или же измените направление затворок. Перетягивание держателя или зажима кабеля при подсоединении трубы может помешать работе затворок. Перед тем, как соединить трубу с дымоходом вашего дома, вы должны убедиться в правильной работе вытяжки.

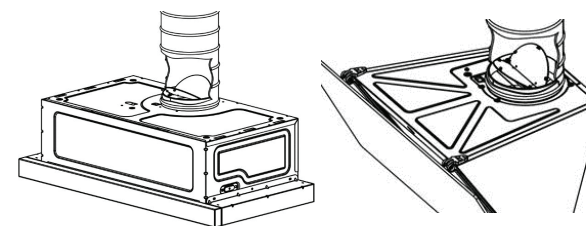


Рис. 16

- 8) Осторожно вставьте внутренний воздуховод во внешний.
- 9) Потяните внутренний воздуховод вверх через внешний воздуховод и закрепите его винтом на листе внутреннего патрубка дымохода, который вы ранее прикрутили к стене.

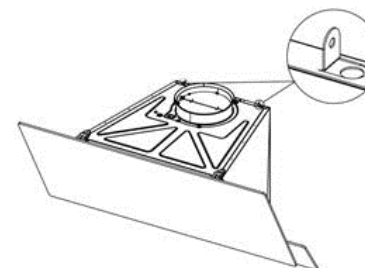


Рис. 17

10) Закрепите внешний воздуховод на монтажном кронштейне воздуховода, который находится на верхней поверхности вытяжки (2 шт., справа-слева), используя болты.

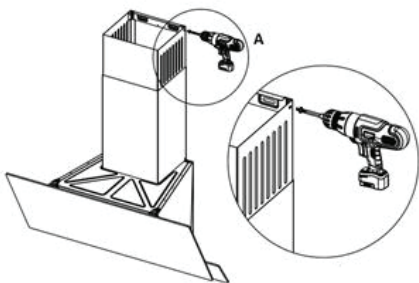


Рис. 18

## ПОДКЛЮЧЕНИЕ К ЭЛЕКТРОСЕТИ

Вытяжка подключается к электросети с параметрами 220 В / 50 Гц. Во избежание поражения электрическим током вытяжка должна включаться в розетку с заземлением.

**При повреждении электрического шнура, его замену должен проводить квалифицированный специалист. Категорически запрещается обрезать вилку при монтаже вытяжки.**

В целях дополнительной защиты вытяжки от перепадов напряжения в электросети рекомендуется подключать ее через дополнительный автоматический выключатель на 6 А.

## ВОЗМОЖНЫЕ НЕИСПРАВНОСТИ ВЫТЯЖКИ И СПОСОБЫ ИХ УСТРАНЕНИЯ

	Проверить электрическое соединение	Проверить включен ли мотор	Проверить выключатель лампы (должен быть включен)	Проверить алюминиевый фильтр (мыть 1 раз в 1,5-2 месяца)	Проверить розетку — есть ли в ней напряжение	Проверить лампы	Проверить трубу выхода воздуха (должна быть тяга)	Проверить угольный фильтр (замена производится 1 раз в 5 месяцев)
Вытяжка не работает	x	x			x			
Не горит лампа	x		x		x	x		
Уменьшилась производительность вытяжки				x			x	x
Вытяжка стала работать громче				x			x	
В режиме циркуляции слабо выводится воздух				x				x

Если Вы не в состоянии определить или устранить проблему, то Вы можете обратиться в наш сервисный центр. Запишите название модели, заводской номер (указан на табличке, находящейся внутри корпуса вытяжки) и дату покупки вытяжки, так как эти сведения потребуются сервисному центру.

## СЕРТИФИКАТ СООТВЕТСТВИЯ, ГОСТ И СТАНДАРТ КАЧЕСТВА

Все оборудование торговой марки «making oasis everywhere» проходит сертификацию на соответствие техническому регламенту Таможенного союза. Копию сертификата соответствия можно получить в торговой точке где вы приобрели это оборудование. Данное оборудование кухонная вытяжка «making oasis everywhere» соответствует ТР ТС 004/2011 «О безопасности низковольтного оборудования» и ТР ТС 020/2011 «Электромагнитная совместимость технических средств».

## УСЛОВИЯ ОБСЛУЖИВАНИЯ

Данный талон дает право на гарантийный ремонт изделия в течение 24 месяцев со дня продажи. Обслуживание производится в авторизованных сервисных центрах (СЦ) на территории России. Неисправные узлы изделий в гарантийный период бесплатно ремонтируются или заменяются новыми.

Решение вопроса о целесообразности их замены или ремонта остается за сервисным центром. Гарантийному ремонту подлежат изделия, используемые только в бытовых (семейных, домашних) целях. Использование изделия не по назначению, а так же промышленное использование и подобное по нагрузке не предусмотрено. Срок службы изделия составляет 7 (семь) лет.

## Гарантийное обслуживание осуществляется при соблюдении следующих условий:

1. В талоне должны быть заполнены следующие графы:

- изделие,
- модель,
- заводской номер,
- торгующая организация,
- дата покупки;

2. Талон должен иметь четко различимый штамп (печать) и подпись продавца, включая отрывные талоны;

3. Наличие кассового чека или иного документа, подтверждающего дату и место покупки.

**Сервисный центр не несет какой-либо ответственности за любой возможный ущерб, нанесенный потребителю или его имуществу, и не производит гарантийный ремонт в следующих случаях:**

- Ремонта не уполномоченными на то лицами, разборки изделия, изменения конструкции и непредусмотренных инструкцией вмешательств.
- Несоблюдения правил эксплуатации, указанных в инструкции по эксплуатации изделия.
- Несоблюдение правил установки.
- Использование воздуховода с диаметром меньше указанного в инструкции по эксплуатации, и наличия преград для свободного прохождения воздуха в канале.
- Замены комплектующих и расходных материалов (осветительных ламп, угольных фильтров и т.д.).
- Использования расходных материалов ненадлежащего качества
- Неисправностей и повреждений, вызванных экстремальными условиями (пожар, стихийные бедствия и т.д.).
- Воздействия воды и растворов на механические и электрические элементы изделия.
- Небрежного хранения и/или небрежной транспортировки.
- Повреждений (отказов) техники или нарушение её нормальной работы, вызванных животными или насекомыми.
- Попадания во внутренние рабочие объемы посторонних предметов.
- Включения в сеть с недопустимыми параметрами (ГОСТ 13109-97).
- Использования изделия в целях, для которых оно не предназначено.

**Сервисный центр не принимает претензий по поводу:**

- Механических повреждений (царапины, трещины, сколы).
- Потери товарного вида вследствие применения химических и абразивных веществ.
- Термических, механических повреждений, повреждений электрических компонентов, возникших вследствие эксплуатации неисправного изделия.
- Невозможности демонтажа изделия сотрудником СЦ (сложный демонтаж адресуется организации, производившей установку).

**Внимание! Настоящая гарантия осуществляется только при наличии правильно заполненного гарантийного талона и оригинала товарного чека с указанием даты продажи.**

**Информацию об авторизованных сервисных центрах по обслуживанию кухонных вытяжек making oasis everywhere на территории РФ можно получить:**

- на web-сайте <http://www.forteklima.ru> в разделе «Продажа и сервис/Где обслуживать?»
- позвонив по номеру Единой технической поддержки: **8-800-700-00-98** (звонок по России бесплатный);
- написав на e-mail: [service@forteholding.ru](mailto:service@forteholding.ru).

Любые претензии по качеству ремонта изделия и деталей рассматриваются только после проверки качества (технического состояния) изделия представителем СЦ.

**По прейскуранту СЦ клиентом оплачивается выезд мастера в случае:**

- невозможности демонтажа изделия сотрудником СЦ;
- отсутствия заявленного недостатка в процессе проверки изделия;
- отсутствия клиента в назначенное время.

**По прейскуранту СЦ клиентом оплачиваются услуги:**

- по демонтажу изделия из кухонной мебели для осуществления ремонта изделия, в случае когда произведенная установка не допускает ее снятие (извлечение) без проведения дополнительных работ.

Рекомендуем доверять подключение (установку) изделий только квалифицированным специалистам.

Сохраняйте квитанции и иные документы о подключении (установке) Вашего изделия в течение срока его эксплуатации.

## 314

Производитель: Forte Group Ningbo Co., LTD  
 Юр. адрес: 13-14-1, Building 9, No.99, Xiangyun North Road, National High Tech Industrial Development Zone, Ningbo city, Zhejiang Province, China  
 Импортёр 1: ООО «Форте Металс ГмбХ»  
 Адрес местонахождения: 400080, Волгоградская область, г. Волгоград, проезд Бетонный, д. 6  
 Импортёр 2: ООО «Форте Хоум ГмбХ»  
 Адрес местонахождения: 344002, г. Ростов-на-Дону, ул. Красноармейская, д. 142/50, оф. 321  
 Импортёр 3: ООО «ПЕРСПЕКТИВА»  
 Адрес местонахождения: 344082, г. Ростов-на-Дону, ул. Согласия 18, оф. 1  
 Импортёр 4: ООО «Форте Климат ГмбХ»  
 Адрес местонахождения: 344003, г. Ростов-на-Дону, пр-т. Буденновский, 62/2, литер М.  
 Импортёр 5: ООО «Форте Пром Стил ГмбХ»  
 Адрес местонахождения: 400080, г. Волгоград, ул. 40 лет ВЛКСМ, д. 92  
 Импортёр 6: ООО «Форте Тулс ГмбХ»  
 Адрес местонахождения: 344002, г. Ростов-на-Дону, пр-т. Буденновский, 62/2, литер М., оф. 16-17  
 Импортёр 7: ООО «Форте Пром ГмбХ»  
 Адрес местонахождения: 400031, г. Волгоград, ул. Бахтурова, 12Л

**ГАРАНТИЙНЫЙ ТАЛОН №**

Внимание! Пожалуйста, потребуйте от продавца полностью заполнить гарантийный талон и отрывные талоны, правила заполнения приведены на оборотной стороне.

Заполняется фирмой-продавцом

Изделие

Модель

Серийный номер

Дата производства

Дата продажи

Фирма-продавец

Место печати  
фирмы-продавца

Адрес и телефон фирмы продавца

Исправное изделие в полном комплекте, с Руководством по установке и эксплуатации получил, с условиями гарантии и бесплатного сервисного обслуживания ознакомлен и согласен.

Подпись покупателя

Отрывной купон (А) №

Заполняется  
фирмой-продавцом

Изделие

Модель

Серийный номер

Дата продажи

Фирма-продавец

Отрывной купон (Б) №

Заполняется  
фирмой-продавцом

Изделие

Модель

Серийный номер

Дата продажи

Фирма-продавец

Отрывной купон (В) №

Заполняется  
фирмой-продавцом

Изделие

Модель

Серийный номер

Дата продажи

Фирма-продавец

Дата приема	Заполняется сервисным центром
Дата выдачи	
Выполнены работы по устранению неисправности (перечень работ):	Печать сервисного центра
Продукцию получил (владелец) ФИО, подпись	
Адрес, наименование сервисного центра	

Дата приема	Заполняется сервисным центром
Дата выдачи	
Выполнены работы по устранению неисправности (перечень работ):	Печать сервисного центра
Продукцию получил (владелец) ФИО, подпись	
Адрес, наименование сервисного центра	

Дата приема	Заполняется сервисным центром
Дата выдачи	
Выполнены работы по устранению неисправности (перечень работ):	Печать сервисного центра
Продукцию получил (владелец) ФИО, подпись	
Адрес, наименование сервисного центра	

Отрывной купон (Г) №	Заполняется фирмой-продавцом
Изделие	
Модель	
Серийный номер	
Дата продажи	
Фирма-продавец	

Отрывной купон (Д) №	Заполняется фирмой-продавцом
Изделие	
Модель	
Серийный номер	
Дата продажи	
Фирма-продавец	

Отрывной купон (Е) №	Заполняется фирмой-продавцом
Изделие	
Модель	
Серийный номер	
Дата продажи	
Фирма-продавец	

Дата приема	Заполняется сервисным центром
Дата выдачи	
Выполнены работы по устранению неисправности (перечень работ):	Печать сервисного центра
Продукцию получил (владелец) ФИО, подпись	
Адрес, наименование сервисного центра	

Дата приема	Заполняется сервисным центром
Дата выдачи	
Выполнены работы по устранению неисправности (перечень работ):	Печать сервисного центра
Продукцию получил (владелец) ФИО, подпись	
Адрес, наименование сервисного центра	

Дата приема	Заполняется сервисным центром
Дата выдачи	
Выполнены работы по устранению неисправности (перечень работ):	Печать сервисного центра
Продукцию получил (владелец) ФИО, подпись	
Адрес, наименование сервисного центра	