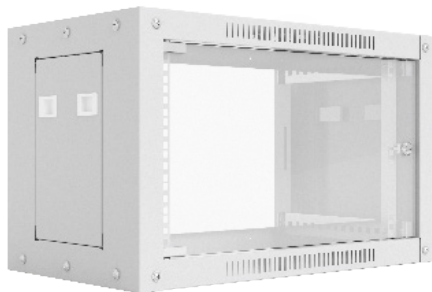


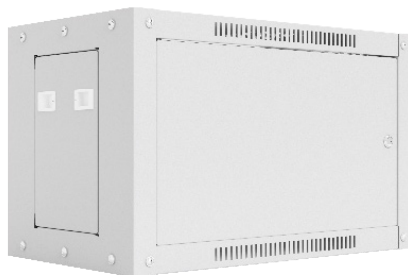
ОБЩИЕ ХАРАКТЕРИСТИКИ

Шкафы металлические, разборные. Двери предоставлены в двух вариантах исполнения- металл и тонированное ударопрочное стекло. Все двери оснащены замком. Возможна установка двери для открывания в левую и правую сторону. Боковые стенки-съёмные и укомплектованные защёлками, что обеспечивает лёгкий и удобный доступ к установленному в шкаф оборудованию. Для монтажа 19" навесного оборудования используется пара вертикальных металлических профилей. На задней поверхности боковых рам шкафа располагаются отверстия для крепления на стене.

ВАРИАНТЫ ДВЕРЕЙ



СТЕКЛО



МЕТАЛЛ

ТЕХНИЧЕСКИЕ ХАРАКТЕРИСТИКИ:

- Передняя дверь: тонированное ударопрочное стекло толщиной 5 мм или сплошной металл;
- Каркас и двери изготовлены из листовой стали толщиной 1 мм, направляющие- оцинкованная сталь 1,5 мм;
- Дно и крыша оборудованы кабельными вводами;
- Одна пара вертикальных 19" направляющих (есть возможность установки второй пары профилей) *;
- Возможна установка вентиляторного модуля в крышу на 2 элемента и на 4 элемента с глубиной шкафа 600 мм;
- Боковые стенки съёмные на защёлках;
- Время сборки одним человеком около 10 минут;
- Допустимая нагрузка -90 кг;
- Угол открывания двери 110°;
- Класс пылевлагозащиты -IP20;
- Поставляется в разобранном виде (одно место).

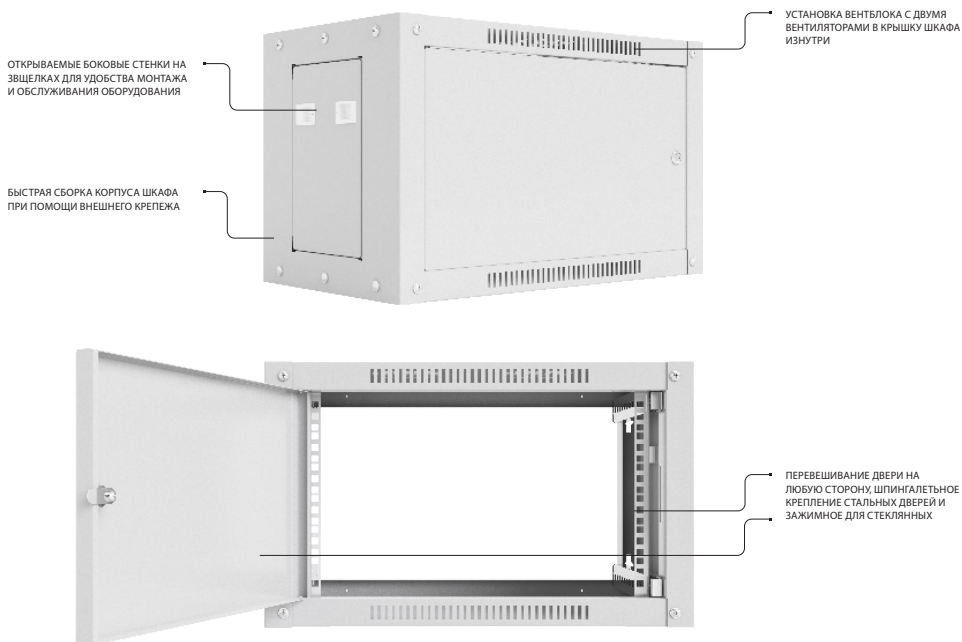
*вторая пара профилей не входит в комплектацию корпуса (поставляется отдельно)

ЦВЕТ КОРПУСА ИЗДЕЛИЯ ПО УМОЛЧАНИЮ:

RAL 7035, серый.

RAL 9005, черный, суффикс "-BL" в артикуле продукта.

**Под заказ корпус изделия может быть окрашен в иной цвет из палитры RAL.



ГАБАРИТНЫЕ РАЗМЕРЫ

Артикул	Высота, U	Габаритная ширина, мм	Габаритная глубина, мм	Высота, мм	Полезная глубина, мм
NTSS-WSP6U6045	6	600	450	370	395
NTSS-WSP9U6045	9	600	450	500	395
NTSS-WSP12U6045	12	600	450	635	395
NTSS-WSP15U6045	15	600	450	770	395
NTSS-WSP6U6060	6	600	600	370	545
NTSS-WSP9U6060	9	600	600	500	545
NTSS-WSP12U6060	12	600	600	635	545
NTSS-WSP15U6060	15	600	600	770	545

Варианты комплектации дверей в артикуле формата NTSS-WSP6U6045, где XX принимает значения:

- GS- дверь стекло
- FD- дверь сплошная металл
- PD- дверь перфорированная

ЛОГИСТИЧЕСКИЕ ХАРАКТЕРИСТИКИ

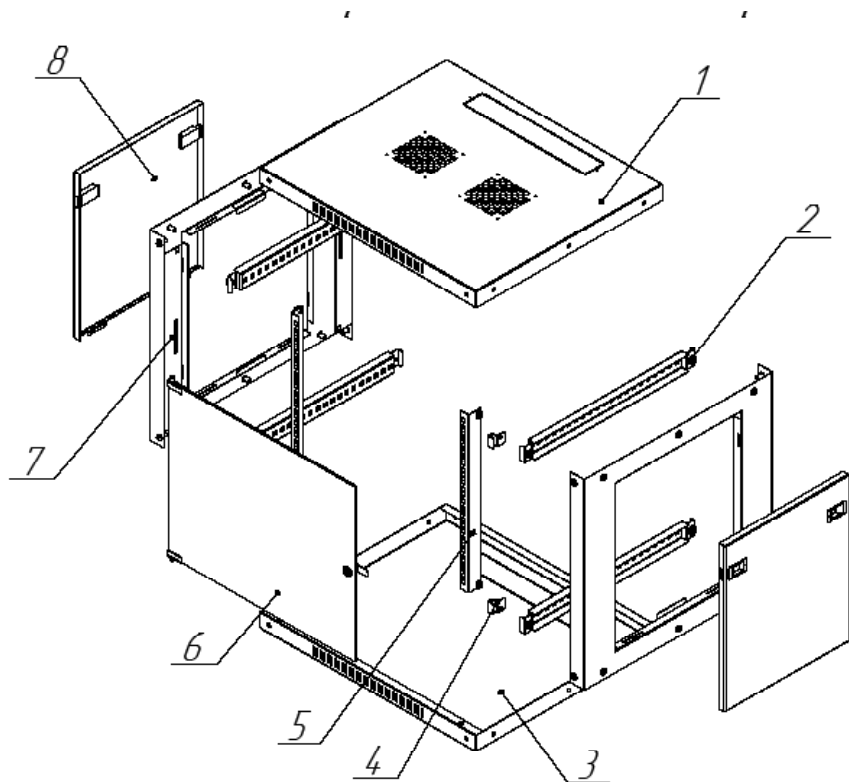
Артикул	Габаритные размеры в собранном виде, мм	Размеры упаковки, мм	Объем, м3	Масса, кг
NTSS-WSP6U6045	6U 600x450	600x450x100	0,03	15
NTSS-WSP9U6045	9U 600x450	600x450x190	0,06	19
NTSS-WSP12U6045	12U 600x450	1020x1060x180	0,2	23
NTSS-WSP15U6045	15U 600x450	960x1130x180	0,2	26
NTSS-WSP6U6060	6U 600x600	600x600x170	0,7	18
NTSS-WSP9U6060	9U 600x600	600x600x230	0,9	21
NTSS-WSP12U6060	12U 600x600	1020x1060x180	0,2	25
NTSS-WSP15U6060	15U 600x600	960x1130x180	0,2	30

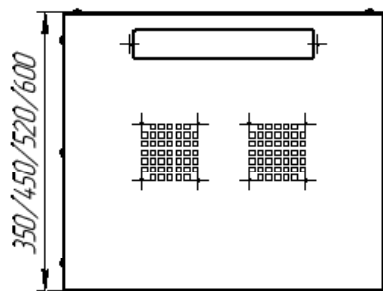
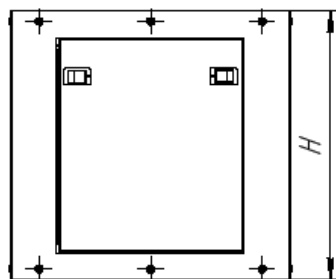
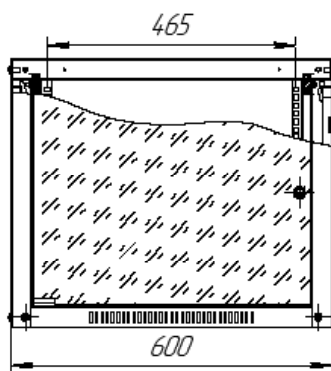
Масса комплектации указана для шкафов в комплектации

GS- Дверь стекло

УПАКОВКА







<i>Кол-во U</i>	<i>H-Высота в мм</i>
<i>6U</i>	<i>370 мм</i>
<i>9U</i>	<i>503 мм</i>
<i>12U</i>	<i>637 мм</i>
<i>15U</i>	<i>770 мм</i>

