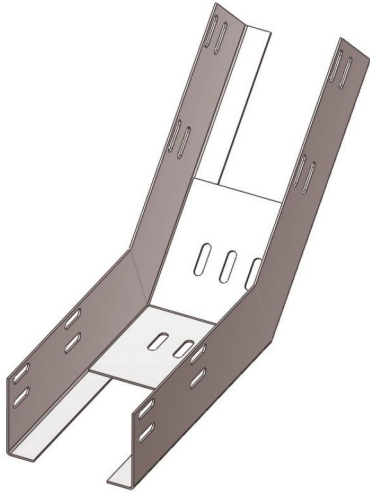


# Лотки для поворота трассы вверх на 45° перфорированные КП и глухие КПГ



## НАЗНАЧЕНИЕ

Используются для поворота трассы кабельной линии вверх на 45°.



Соединяются с прямыми секциями восемью винтовыми соединениями, входящими в комплект поставки.

## ОСНОВНОЕ КЛИМАТИЧЕСКОЕ ИСПОЛНЕНИЕ:

УЗ | УТ1,5 | УХЛ1

## ТОЛЩИНА МЕТАЛЛА:

0,8 | 1,0 | 1,2 | 1,5

ТИП	РИС.	РАЗМЕРЫ ММ		ТОЛЩИНА МЕТАЛЛА ММ	МАССА КГ
		h	b		
КП 75x65-45°	1	65	76	1,5	1,10
КП 100x65-45°			101		1,14
КП 150x65-45°			151		1,25
КП 200x65-45°			201		1,35
КП 250x65-45°			251		1,46
КП 300x65-45°			301		1,56
КП 400x65-45°			401		1,77
КП 500x65-45°			501		1,97
КП 600x65-45°			601		2,18
КПГ 75x65-45°	2	65	76	1,5	1,11
КПГ 100x65-45°			101		1,17
КПГ 150x65-45°			151		1,29
КПГ 200x65-45°			201		1,40
КПГ 250x65-45°			251		1,52
КПГ 300x65-45°			301		1,64
КПГ 400x65-45°			401		1,88
КПГ 500x65-45°			501		2,11
КПГ 600x65-45°			601		2,35

РИС. 1. КП-45°

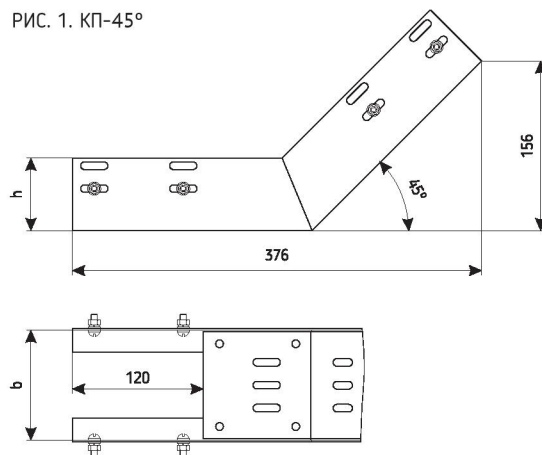


РИС. 2. КПГ-45°

