



Соединители типа СНЦ144К



НПО СИЛАТ — российская компания, специализирующаяся в области исследований, разработки и производства электротехнических компонентов.

Наша компания является надежным поставщиком комплексных решений для различных отраслей российской промышленности, включая автоматизацию систем управления технологическими процессами (АСУ ТП), энергетику, транспортную промышленность, интеллектуальные здания, сети и телекоммуникации.

Мы гордимся тем, что наши решения способствуют развитию российской промышленности и обеспечивают надежное и эффективное функционирование различных систем и оборудования.

НАШИ ПРЕИМУЩЕСТВА



ПОДТВЕРЖДЕННОЕ КАЧЕСТВО

С 2012 года мы успешно оправдываем доверие наших заказчиков, обеспечивая высокое качество продуктов и услуг.



РЕАЛИЗОВАННЫЕ ПРОЕКТЫ ВО МНОГИХ ОТРАСЛЯХ

Наши компоненты успешно применяются в нефтегазовой, железнодорожной, приборостроительной, энергетической и др. отраслях.



ОПТИМАЛЬНЫЕ СРОКИ ПОСТАВКИ ЗАКАЗНОЙ ПРОДУКЦИИ

Срок поставки заказной продукции в любую точку России составляет от 6 до 8 недель.



НАЛИЧИЕ ОТРАСЛЕВЫХ СЕРТИФИКАТОВ И АККРЕДИТАЦИЙ

Работаем над расширением аккредитаций и получением сертификатов для включения продукции «НПО СИЛАТ» в проектную документацию.



РЫНОЧНАЯ ЦЕНОВАЯ ПОЛИТИКА

Мы предлагаем нашим заказчикам гибкую ценовую политику и оптимальные финансовые инструменты сотрудничества.



ВОСТРЕБОВАННАЯ ПРОДУКЦИЯ В НАЛИЧИИ

Более 7000 SKU в наличии на центральном складе в Москве и на складах наших партнеров по всей территории РФ.



РАЗРАБОТКА ОБОРУДОВАНИЯ ПО ТЗ ЗАКАЗЧИКА

Мы предлагаем нашим заказчикам гибкую ценовую политику и оптимальные финансовые инструменты сотрудничества.



ПОДБОР ОБОРУДОВАНИЯ ПО ТЗ И ТЕХПОДДЕРЖКА

Подбор продукции под ваши спецификации и оказание профессиональной консультации силами штатных инженеров.

Быстросочленяемые соединители предназначены для работы в электрических цепях постоянного, переменного (частотой до 3МГц) токов при напряжении до 850 В (амплитудное значение).

Соединители состоят из кабельных и приборных вилок, розеток. Кабельные части изготавливаются для объемного монтажа, приборные части для объемного и печатного монтажа с квадратным и круглым фланцем.

Соединители объемного монтажа поставляются россыпью. Аксессуары к соединителям (прямые, угловые кожуха, гайки и эксплуатационные заглушки, контакты) поставляются по отдельному заказу.

Термокомпенсационные контакты к соединителям поставляются по отдельному заказу.

Корпусные детали из алюминиевого сплава с токопроводным покрытием никель или кадмий и нержавеющей стали с химическим пассивированием.

Соединители взаимозаменяемы и взаимосочленяемы с соединителями серия III по MIL-DTL-38 999.

Соединители с трехзаходной резьбой, самозапирающимся замком и пятишпоночной поляризацией корпусов.

Контакты извлекаемые, под обжимку для объемного монтажа и под пайку для печатного монтажа.

Покрытие контактов — золото.

Соединители предназначены для внутреннего монтажа.

Соединители всеклиматического исполнения.

Схемы расположения контактов Ø 0,69; 0,76; 1,02; 1,59; 2,39; 3,61 приведены в табл.1.

Соединителям присвоены условные обозначения, которые состоят из следующих классификационных признаков:

СНЦ 144К	- 50 / 23	-В(Р)	О(П)	1(2)	1	N(ABCDE)	W(F,K)	П(К,Н)	С(L)
Тип соединителя									
Количество контактов									
Условный размер корпуса									
Тип контакта: В - штырь, Р - гнездо									
Способ монтажа: О - обжатие, П - пайка печатного монтажа									
Тип хвостовика: 1 - для объемного монтажа, 2 - для печатного монтажа									
Покрытие контактов: 1 - золото									
Поляризация корпуса: N - нормальная, А, В, С, D, Е									
Класс (материал и покрытие корпусных деталей) W - алюминиевый сплав кадмий с оливковым хроматированием, F - алюминиевый сплав химический никель, K- нержавеющая сталь, химическое пассивирование									
Тип корпуса: П - приборный для крепления винтами, К - кабельный, Н - приборный для крепления гайкой									
Размер хвостовика контакта для печатного монтажа: С - короткий хвостовик, L - длинный хвостовик									

Обозначение соединителей при заказе и в конструкторской документации другой продукции должно состоять из условного обозначения типоконструкции.

При заказе соединителей без контактов указывают «без контактов».

Пример обозначения:

СНЦ144К-6/9ВО11-НФП
СНЦ144К-6/9РО11-НWK
СНЦ144К-6/9ВП21-НFPL

Пример обозначения:

СНЦ144К-6/9РП21-НWПС
СНЦ144К-6/9ВО11-НFП
без контактов

Обозначения отдельно поставляемых контактов при заказе состоит из слова «Штырь», «Гнездо», условного обозначения конструкции.

Пример обозначения:

Штырь 144К-ВО22D
Гнездо 144К-РП22D-ЛП

ТЕХНИЧЕСКИЕ ХАРАКТЕРИСТИКИ

Диаметр контактов, мм	Сопротивление контактов, не более, МОм	Рабочий ток на каждый контакт при его равномерной нагрузке, А	Максимальный ток на одиночный контакт при 10% от максимального тока нагрузке остальных контактов, А	
			Объемный монтаж	Печатный монтаж
0,69	15,0	1,0 – 5,0	6,0	4,0
0,76	8,0	1,0 - 5,0	6,0	4,0
1,02	5,0	1,8 - 7,5	11,0	8,0
1,59	2,5	4,5 - 13,0	20,0	17,0
2,39	1,5	10,5 - 23,0	35,0	-
3,61	0,6	36	45	-

Емкость между любыми контактами, не более, пФ

10

Сопротивление изоляции между любыми контактными парами, а также между металлическим корпусом соединителя и любой контактной парой не менее, МОм

5000

Эффективность экранирования не менее:

Частота, МГц	Эффективность экранирования, ДБ	
	Классы F,K	Класс W
100	90	90
200	88	88
300	87	87
400	85	85
800	85	85
1000	76	69
1500	70	65
2000	69	61
3000	68	58
4000	66	55
6000	65	50
10000		

Максимальное рабочее напряжение	см. табл. 1
Количество сочленений-расчленений	500
Гамма-процентная наработка до отказа, часов	1000
Гамма-процентный срок сохраняемости, лет	25
Соединители устойчивы к воздействию спецфакторов	

УСЛОВИЯ ЭКСПЛУАТАЦИИ

Механические факторы:

Синусоидальная вибрация:

Диапазон частот, Гц	1-2000
Ускорение, м/с ² (г)	600 (60)

Механический удар:

Одиночного действия: ускорение, м/с ² (г)	5000 (500)
Множественного действия: ускорение м/с ² (г)	0,1-2,0

Климатические факторы:

Повышенная рабочая температура для соединителей с покрытием класс W °C	175
класс F, K °C	200
Пониженная рабочая температура среды, °C	минус 65
Атмосферное пониженное давление, Па (мм рт. ст.)	0,67·10 ³ (5)

ТАБЛИЦА 1

Обозначение контактной схемы	Схема расположения контактов в изоляторе (условная нумерация контактов дана с контактной стороны вилки)	Условное обозначение контактов	Диаметр контактов, мм	Количество контактов, шт		Максимальное напряжение постоянного тока, В
				в соединителе	каждого диаметра	
1QG/9			3,61	1	1	-
2/9			1,02	2	2	300
3/9			1,02	3	3	500
6/9			0,76	6	6	300
9/9			0,69	9	9	250

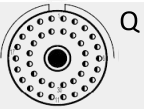


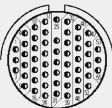

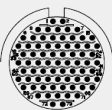

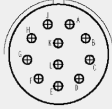





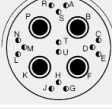
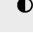

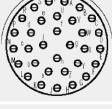

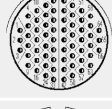

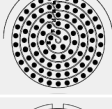
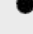
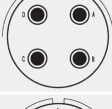

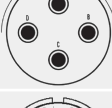

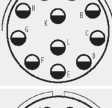

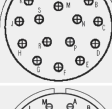
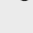

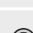
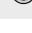
ПРОДОЛЖЕНИЕ ТАБЛИЦЫ 1

Обозначение контактной схемы	Схема расположения контактов в изоляторе (условная нумерация контактов дана с контактной стороны вилки)	Условное обозначение контактов	Диаметр контактов, мм	Количество контактов, шт		Максимальное напряжение постоянного тока, В
				в соединителе	каждого диаметра	
1/11			2,39	1	1	700
2/11			1,59	2	2	500
4/11			1,02	4	4	500
5/11			1,02	5	5	500
6/11			1,02	6	6	500
7/11			1,02	7	7	500
13/11			0,76	13	13	300
19/11			0,69	19	19	250
4/13			1,59	4	4	500
8/13			1,02	8	8	700
10/13			1,02	10	10	500
22/13			0,76	22	22	300
26/13			0,76	8	6	300
			2,39		2	
32/13			0,69	32	32	250

ПРОДОЛЖЕНИЕ ТАБЛИЦЫ 1

Обозначение контактной схемы	Схема расположения контактов в изоляторе (условная нумерация контактов дана с контактной стороны вилки)	Условное обозначение контактов	Диаметр контактов, мм	Количество контактов, шт		Максимальное напряжение постоянного тока, В
				в соединителе	каждого диаметра	
4/15		●	2,39	4	4	500
5/15		⊕	1,59	5	5	700
12/15		⊕	1,02	12	8	500
		⊕	1,59		4	
15/15		⊕	1,02	15	14	500
		⊕	1,59		1	
18/15		⊕	1,02	18	18	500
19/15		⊕	1,02	19	19	500
37/15		●	0,76	37	37	300
55/15		●	0,76	37	37	300
2/17		●	0,69	55	55	250
4/17		●	2,39	4	2	300
		●	3,61		2	
6/17		●	2,39	6	6	500
8/17		⊕	1,59	8	8	700
23/17		⊕	1,02	23	21	500
		⊕	1,59		2	
26/17		⊕	1,02	26	26	500

ПРОДОЛЖЕНИЕ ТАБЛИЦЫ 1

Обозначение контактной схемы	Схема расположения контактов в изоляторе (условная нумерация контактов дана с контактной стороны вилки)	Условное обозначение контактов	Диаметр контактов, мм	Количество контактов, шт		Максимальное напряжение постоянного тока, В
				в соединителе	каждого диаметра	
39/17			0,76	39	38	300
			3,61		1	
55/17			0,76	55	55	300
73/17			0,69	73	73	250
11/19			1,59	11	11	700
15/19			0,76	15	12	300
			2,39		1	
			3,61		2	
18/19			0,76	18	14	300
			3,61		4	
32/19			1,02	32	32	500
66/19			0,76	66	66	300
88/19			0,69	88	88	250
4/21			3,61	4	4	300
4A/21			3,61	4	4	300
11/21			2,39	11	11	700
16/21			1,59	16	16	700
20/21			1,02	20	18	300
			3,61		2	

ПРОДОЛЖЕНИЕ ТАБЛИЦЫ 1

Обозначение контактной схемы	Схема расположения контактов в изоляторе (условная нумерация контактов дана с контактной стороны вилки)	Условное обозначение контактов	Диаметр контактов, мм	Количество контактов, шт		Максимальное напряжение постоянного тока, В
				в соединителе	каждого диаметра	
39/21		⊖	1,02	16	37	500
		⊕	1,59		2	
41/21		⊖	1,02	41	41	500
79/21		⦿	0,76	79	79	300
121/21		●	0,69	121	121	250
6/23		⦿	3,61	6	6	300
14/23		◐	2,39	14	14	500
21/23		⊕	1,59	21	21	700
53/23		⊖	1,02	53	53	500
55/23		⊖	1,02	55	55	500
100/23		⦿	0,76	100	100	300
151/23		●	0,69	151	151	250
8/25		⦿	3,61	8	8	300
11/25		⊖	1,02	11	2	250
		⦿	3,20		9	
19/25		◐	2,39	19	19	200

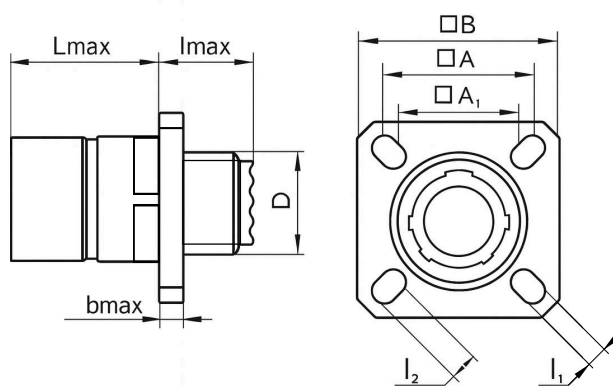
ПРОДОЛЖЕНИЕ ТАБЛИЦЫ 1

Обозначение контактной схемы	Схема расположения контактов в изоляторе (условная нумерация контактов дана с контактной стороны вилки)	Условное обозначение контактов	Диаметр контактов, мм	Количество контактов, шт		Максимальное напряжение постоянного тока, В
				в соединителе	каждого диаметра	
24/25		⊕	1,59	24	12	500
		⊖	2,39		12	
25/25		⊖	1,02	25	16	500
		⊖	2,39		5	
		⊕	3,61		4	
29/25		⊕	1,59	29	29	500
30/25		⊖	1,02	30	10	250
		⊕	1,59		13	
		⊖	2,39		4	
		⊕	3,61		3	
37/25		⊕	1,59	37	37	500
42/25		⊖	0,76	42	36	300
		⊕	3,61		6	
43/25		⊖	1,02	43	23	500
		⊕	1,59		20	
46/25		⊖	1,02	46	40	500
		⊕	1,59		4	
		⊕	3,61		2	
56/25		⊖	1,02	56	48	200
		⊕	1,59		8	
61/25		⊖	1,02	61	61	500
66/25		⊖	0,76	66	49	0,76 мм -300, остальные -500
		⊕	1,59		13	
		⊖	2,39		4	
		⊕	3,61		2	
99/25		⊖	0,76	99	97	300
		⊕	3,61		2	
128/25		⊖	0,76	128	128	300
187/25		●	0,69	187	187	250

Q – Наличие исполнения изолятора с кодирующим элементом в отверстии контактов 8 условного размера (3,61 мм) для установки квадрасиальных, дифференциальных твинаксиальных контактов.

Пример: СНЦ144К-8Q/25PO11-NFK.

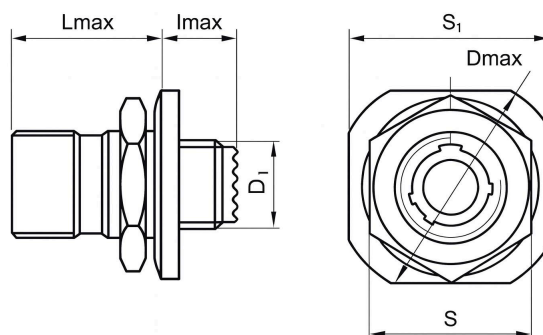
ВИЛКА (РОЗЕТКА) ПРИБОРНАЯ ОБЪЕМНОГО МОНТАЖА С КОРПУСОМ ДЛЯ КРЕПЛЕНИЯ ВИНТАМИ



Размеры в миллиметрах

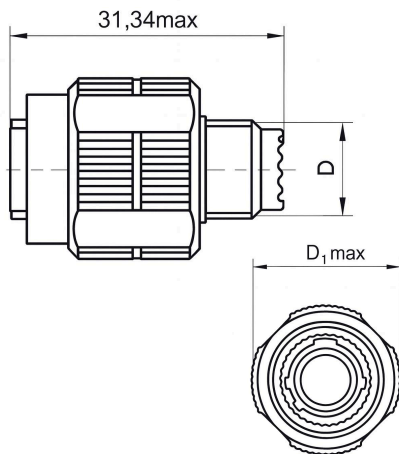
Условный размер корпуса	A	A ₁	B	D	b _{max}	L _{max}	l _{max}	l ₁	l ₂
09	18,26	15,09	23,83	M12x1	2,5	20,83	11,91	3,25	5,49
11	20,62	18,26	26,19	M15x1	2,5	20,83	11,91	3,25	4,93
13	23,01	20,62	28,58	M18x1	2,5	20,83	11,91	3,25	4,93
15	24,61	23,01	30,96	M22x1	2,5	20,83	11,91	3,25	4,93
17	26,97	24,61	33,32	M25x1	2,5	20,83	11,91	3,25	4,93
19	29,36	26,97	36,53	M28x1	2,5	20,83	11,91	3,25	4,93
21	31,75	29,36	39,67	M31x1	3,2	20,07	12,70	3,25	4,93
23	34,93	31,75	42,88	M34x1	3,2	20,07	12,70	3,91	6,15
25	38,10	34,93	46,02	M37x1	3,2	20,07	12,70	3,91	6,15

ВИЛКА (РОЗЕТКА) ПРИБОРНАЯ ОБЪЕМНОГО МОНТАЖА С КОРПУСОМ ДЛЯ КРЕПЛЕНИЯ ГАЙКОЙ



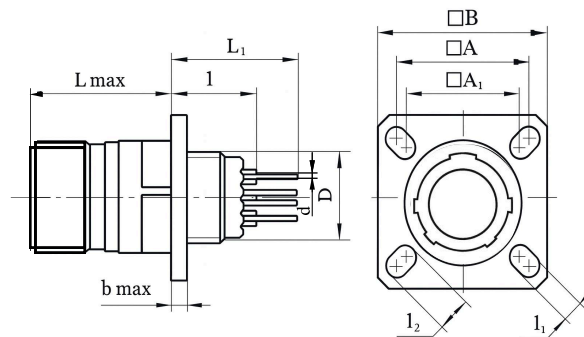
Размеры в миллиметрах

Условный размер корпуса	D _{max}	D ₁	L _{max}	l _{max}	S	S ₁
09	30,45	M12x1	22,12	9,45	22,23	26,97
11	35,20	M15x1	22,12	9,45	25,40	31,75
13	38,38	M18x1	22,30	9,37	30,17	34,93
15	41,55	M22x1	22,30	9,37	33,32	38,10
17	44,73	M25x1	22,30	9,37	36,52	41,28
19	49,50	M28x1	22,30	9,37	39,67	46,02
21	52,65	M31x1	22,30	9,37	42,87	49,23
23	55,85	M34x1	22,30	9,37	46,02	52,37
25	59,00	M37x1	22,30	9,37	50,80	55,58

ВИЛКА (РОЗЕТКА) ПРИБОРНАЯ ОБЪЕМНОГО МОНТАЖА


Размеры в миллиметрах

Условный размер корпуса	D_{\max}	D_1
09	21,82	M12x1
11	24,62	M15x1
13	28,98	M18x1
15	32,16	M22x1
17	35,33	M25x1
19	38,10	M28x1
21	41,28	M31x1
23	44,45	M34x1
25	47,63	M37x1

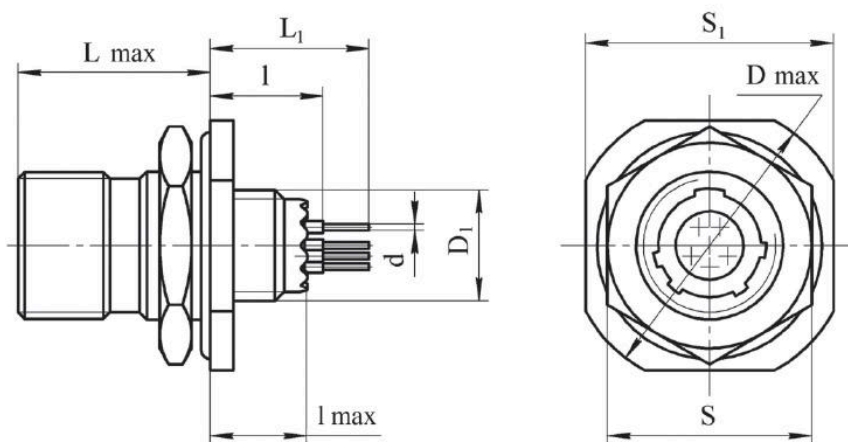
ВИЛКА (РОЗЕТКА) ПРИБОРНАЯ ПЕЧАТНОГО МОНТАЖА С КОРПУСОМ ДЛЯ КРЕПЛЕНИЯ ВИНТАМИ


Размеры в миллиметрах

Условный размер корпуса	$A \pm 0,1$	$A_1 \pm 0,1$	$B \pm 0,25$	D	b_{\max}	L_{\max}	$l_1 + 0,2 - 0,13$	$l_2 + 0,2 - 0,13$
9	18,26	15,09	23,83	M12x1-6g	2,5	20,83	3,25	5,49
11	20,62	18,26	26,19	M15x1-6g				
13	23,01	20,62	28,58	M18x1-6g				
15	24,61	23,01	30,96	M22x1-6g				
17	26,97	24,61	33,32	M25x1-6g				
19	29,36	26,97	36,53	M28x1-6g	3,2	20,07	3,91	6,15
21	31,75	29,36	39,67	M31x1-6g				
23	34,93	31,75	42,88	M34x1-6g				
25	38,10	34,93	46,02	M37x1-6g				

Размеры в миллиметрах

Тип контакта	Условный размер корпуса	Обозначение размера хвостовика контакта для печатного монтажа	d_{\max} для условного размера контакта			l		L_1	
			22 ($\varnothing 0,76$)	20 ($\varnothing 1,02$)	16 ($\varnothing 1,59$)	min	max	min	max
Штырь	9 — 19	C	0,7	0,7	1,15	11,55	12,39	16,45	17,49
		L						19,95	20,99
	21 — 25	C				12,31	13,15	17,21	18,25
		L				20,71	21,75		
Гнездо	9 — 19	C	0,7	0,7	1,15	11,35	12,19	16,25	17,29
		L						19,75	20,79
	21 — 25	C				12,11	12,95	17,01	18,05
		L				20,51	21,55		

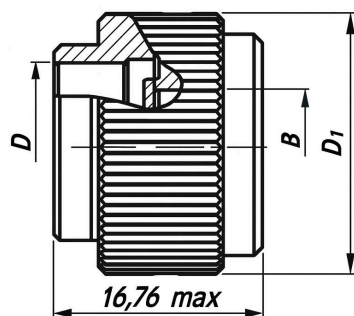
**ВИЛКА (РОЗЕТКА) ПРИБОРНАЯ ПЕЧАТНОГО МОНТАЖА
С КОРПУСОМ ДЛЯ КРЕПЛЕНИЯ ГАЙКОЙ**


Размеры в миллиметрах

Условный размер корпуса	D_{\max}	D_1	L_{\max}	l_{\max}	S +0,43 -0,41	S_1 +0,28 -0,25
9	30,45	M12x1-6g	22,12	9,45	22,23	26,97
11	35,20	M15x1-6g			25,40	31,75
13	38,38	M18x1-6g	22,30	9,37	30,17	34,93
15	41,55	M22x1-6g			33,32	38,10
17	44,73	M25x1-6g			36,52	41,28
19	49,50	M28x1-6g			39,67	46,02
21	52,65	M31x1-6g			42,87	49,23
23	55,85	M34x1-6g			46,02	52,37
25	59,0	M37x1-6g			50,80	55,58

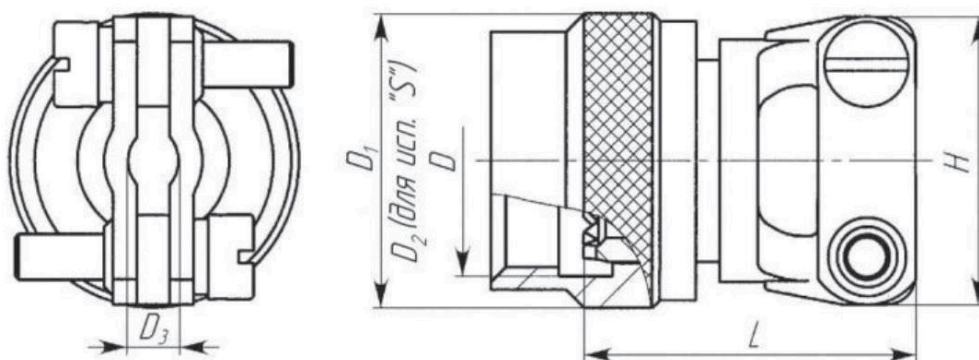
Размеры в миллиметрах

Тип контакта	Условный размер корпуса	Обозначение размера хвостовика контакта для печатного монтажа	d_{\max} для условного размера контакта			l		L_1	
			22 (\varnothing 0,76)	20 (\varnothing 1,02)	16 (\varnothing 1,59)	min	max	min	max
Штырь	9 — 11	C	0,7	0,7	1,15	10,13	11,07	15,03	16,17
		L						18,53	19,67
	13 — 25	C				9,95	10,89	14,85	15,99
		L						18,35	19,49
Гнездо	9 — 11	C	0,7	0,7	1,15	9,93	10,87	14,83	15,97
		L						18,33	19,47
	13 — 25	C				9,75	10,69	14,65	15,79
		L						18,15	19,29

ГАЙКА ЗАДНЯЯ – ГЗ (АНАЛОГ М85049/14)


Размеры в миллиметрах

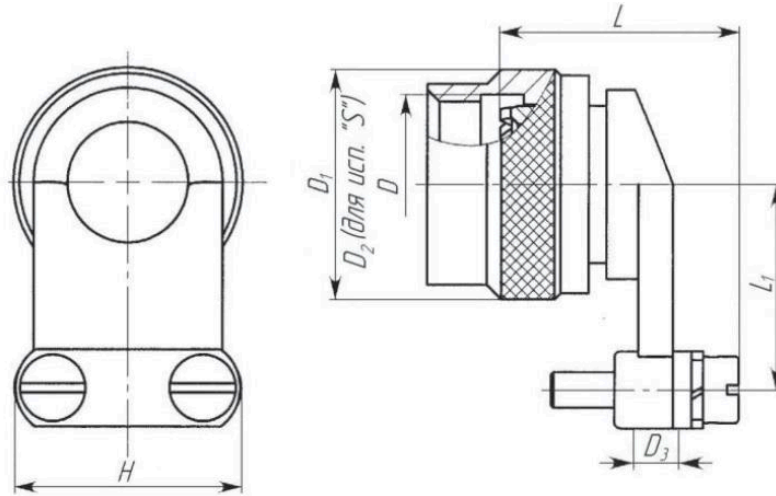
Условный размер корпуса	D	D _{1 max}	B _{max}
9	M12x1-6H	21,79	6,71
11	M15x1-6H	24,99	9,91
13	M18x1-6H	29,39	12,80
15	M22x1-6H	32,49	16,00
17	M25x1-6H	35,71	19,20
19	M28x1-6H	38,51	21,41
21	M31x1-6H	41,71	24,64
23	M34x1-6H	44,91	27,71
25	M37x1-6H	47,98	30,91

КОЖУХ ПРЯМОЙ ОТКРЫТЫЙ – КП (АНАЛОГ М85049/38)


Размеры в миллиметрах

Условный размер корпуса	D	D _{1 max}	D _{2 max}	D _{3 min}	D _{3 max}	H _{max}	L _{max}
9	M12x1-6H	19,05	21,82	2,49	5,94	21,59	20,5
11	M15x1-6H	21,59	24,99	3,89	5,94	22,86	21,0
13	M18x1-6H	25,40	29,36	4,83	8,33	27,94	21,5
15	M22x1-6H	27,94	32,54	6,60	11,61	29,21	22,0
17	M25x1-6H	31,75	35,71	7,19	15,60	33,02	22,5
19	M28x1-6H	35,56	38,51	8,26	16,10	38,10	23,0
21	M31x1-6H	38,10	41,68	8,71	17,73	40,64	24,5
23	M34x1-6H	41,91	44,86	9,68	20,90	43,18	25,5
25	M37x1-6H	44,45	48,03	10,62	21,67	45,72	26,5

КОЖУХ УГЛОВОЙ – КУ (АНАЛОГ М85049/39)

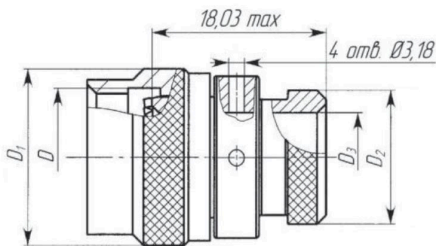


Размеры в миллиметрах

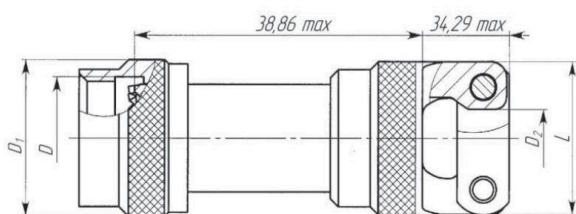
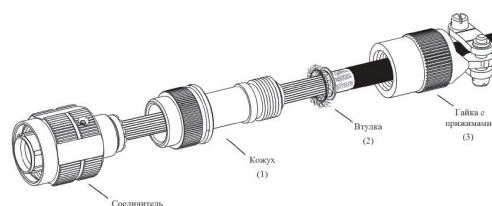
Условный размер корпуса	D	D _{1 max}	D _{2 max}	D _{3 min}	D _{3 max}	H _{max}	L _{max}	L _{1 max}
9	M12x1-6H	19,05	21,82	2,49	5,94	21,59	21,89	25,40
11	M15x1-6H	21,59	24,99	3,89	5,94	22,86	23,29	27,94
13	M18x1-6H	25,40	29,36	4,83	8,33	27,94	23,73	27,94
15	M22x1-6H	27,94	32,54	6,60	11,61	29,21	25,00	31,75
17	M25x1-6H	31,75	35,71	7,19	15,60	33,02	25,09	33,02
19	M28x1-6H	35,56	38,51	8,26	16,10	38,10	26,66	34,29
21	M31x1-6H	38,10	41,68	8,71	17,73	40,64	26,61	40,64
23	M34x1-6H	41,91	44,86	9,68	20,90	43,18	27,08	44,45
25	M37x1-6H	44,45	48,03	10,62	21,67	45,72	28,02	46,99

КОЖУХ ПОД ТЕРМОУСАЖИВАЕМУЮ ТРУБКУ – КТТ (АНАЛОГ М85049/69)

Размеры в миллиметрах



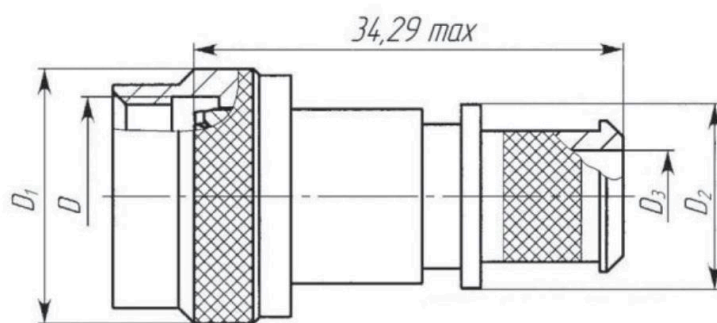
Условный размер корпуса	D	D _{1 max}	D _{2 max}	D _{3 max}
9	M12x1-6H	19,05	13,54	6,35
11	M15x1-6H	21,59	15,37	9,53
13	M18x1-6H	25,40	19,66	12,70
15	M22x1-6H	29,21	21,29	15,88
17	M25x1-6H	31,75	23,77	19,05
19	M28x1-6H	35,56	26,47	20,62
21	M31x1-6H	39,37	30,91	23,80
23	M34x1-6H	41,91	34,42	26,97
25	M37x1-6H	46,99	36,65	30,18

КОЖУХ ПРЯМОЙ ЗАКРЫТЫЙ С ПРИЖИМОМ – КПЭ (АНАЛОГ M85049/19)

ПРИМЕР ЗАДЕЛКИ КОЖУХА КПЭ


Размеры в миллиметрах

Условный размер корпуса	Размер прижима	D	D ₁	D _{2 min}	D _{2 max}	L
9	01	M12x1-6H	19,05	1,57	3,18	20,32
	02			3,18	6,35	25,40
11	01	M15x1-6H	21,59	1,57	3,18	20,32
	02			3,18	6,35	25,40
	03			6,35	9,35	27,94
13	02	M18x1-6H	25,40	3,18	6,35	25,40
	03			6,35	9,35	27,94
	04			7,92	12,70	30,48
15	02	M22x1-6H	27,94	3,18	6,35	25,40
	03			6,35	9,35	27,94
	04			7,92	12,70	30,48
	05			11,10	15,88	31,75
	06			14,27	19,05	35,56
17	02	M25x1-6H	31,75	3,18	6,35	25,40
	03			6,35	9,35	27,94
	04			7,92	12,70	30,48
	05			11,10	15,88	31,75
	06			14,27	19,05	35,56
19	03	M28x1-6H	35,56	6,35	9,35	27,94
	04			7,92	12,70	30,48
	05			11,10	15,88	31,75
	06			14,27	19,05	35,56
21	07	M31x1-6H	38,10	17,45	22,23	38,10
	03			6,35	9,35	27,94
	04			7,92	12,70	30,48
	05			11,10	15,88	31,75
	06			14,27	19,05	35,56
23	07	M34x1-6H	41,91	17,45	22,23	38,10
	08			20,62	25,40	41,91
	03			6,35	9,35	27,94
	04			7,92	12,70	30,48
	05			11,10	15,88	31,75
	06			14,27	19,05	35,56
	09			23,80	28,58	44,45
25	04	M37x1-6H	44,45	7,92	12,70	30,48
	05			11,10	15,88	31,75
	06			14,27	19,05	35,56
	07			17,45	22,23	38,10
	08			20,62	25,40	41,91
	09			23,80	28,58	44,45
	10			26,97	31,75	48,26

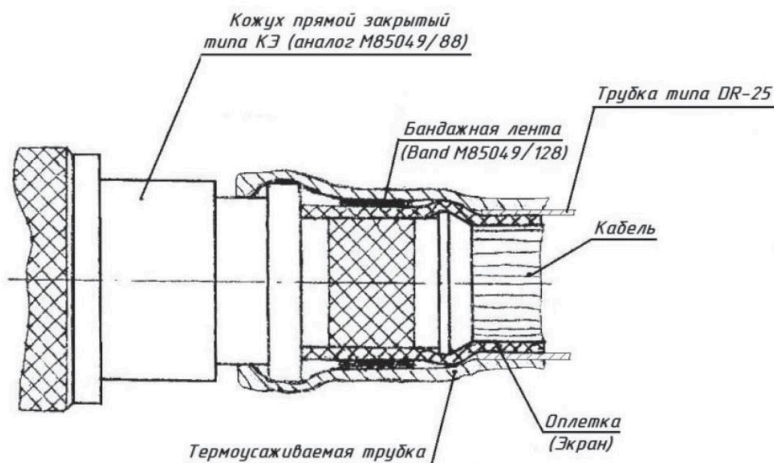
КОЖУХ ПРЯМОЙ ЗАКРЫТЫЙ –КЭ (АНАЛОГ М85049/88)



Размеры в миллиметрах

Условный размер корпуса	Исполнение отверстия под кабель	D	D _{1 max}	D _{2 max}	D _{3-0,5}
9	03	M12x1-6H	21,82	14,22	6,60
11	03	M15x1-6H	25,04	16,00	8,13
13	02	M18x1-6H	29,36	16,00	8,13
	03			19,05	11,43
15	02	M22x1-6H	32,54	19,05	11,43
	03			22,61	14,48
17	02	M25x1-6H	35,71	20,83	12,95
	03			24,13	16,26
19	02	M28x1-6H	38,51	24,13	16,26
	03			27,18	19,30
21	02	M31x1-6H	41,68	24,13	16,26
	03			28,07	20,83
23	02	M34x1-6H	44,86	25,99	17,78
	03			32,00	24,13
25	02	M37x1-6H	48,03	27,18	19,30
	03			33,53	25,65

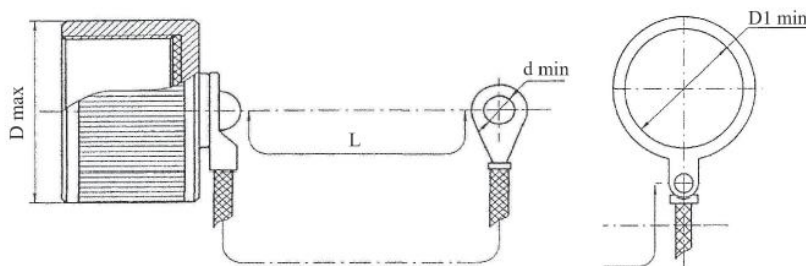
ПРИМЕР ЗАДЕЛКИ КОЖУХА КЭ



ОТДЕЛЬНО ПОСТАВЛЯЕМЫМ КОЖУХАМ ПРИСВОЕНЫ УСЛОВНЫЕ ОБОЗНАЧЕНИЯ, КОТОРЫЕ СОСТОЯТ ИЗ СЛЕДУЮЩИХ КЛАССИФИКАЦИОННЫХ ПРИЗНАКОВ

СНЦ 144К	КП (ГЗ, КУ, КТТ, КПЭ, КЭ)	9 (11, 13, 15, 17, - 19, 21, 23, 25)	W(F)	S	D	01 (02, 03, 04, 05, 06, 07, 08, 09, 10)
Тип соединителя						
Вид кожуха: ГЗ – гайка задняя КП – кожух прямой открытый КУ – кожух угловой КТТ – кожух под термоусаживаемую трубку КПЭ – кожух прямой закрытый с прижимом КЭ – кожух прямой закрытый						
Условный размер корпуса						
Покрытие корпусных деталей: W – токопроводное (кадмий с оливковым хроматированием) F – токопроводное (никель)						
S – наличие самоконтровки (для ГЗ, КП, КУ) Отсутствие буквы – без самоконтровки						
D – наличие дренажных отверстий (для КТТ) Отсутствие буквы – без дренажных отверстий						
01 – исполнение отверстия под кабель (для КПЭ, КЭ)						

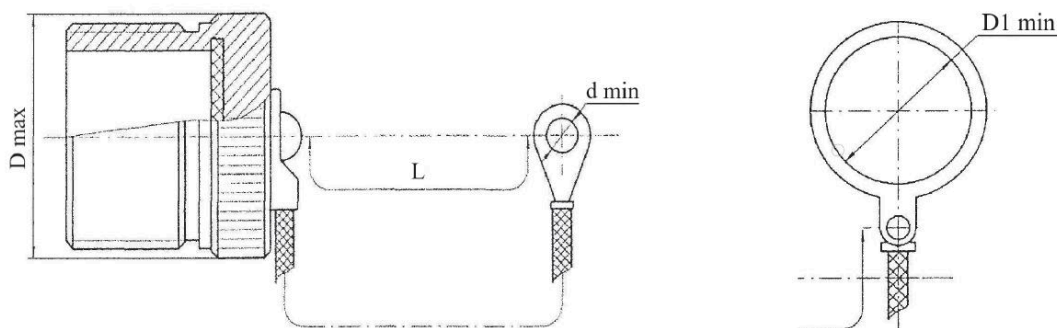
ОТДЕЛЬНО ПОСТАВЛЯЕМЫМ КОЖУХАМ ПРИСВОЕНЫ УСЛОВНЫЕ ОБОЗНАЧЕНИЯ, КОТОРЫЕ СОСТОЯТ ИЗ СЛЕДУЮЩИХ КЛАССИФИКАЦИОННЫХ ПРИЗНАКОВ



Размеры в миллиметрах

Условный размер корпуса	D_{max}	$D_{1\ min}$	d_{min}	$L^{+13,0}_{-7,0}$
9	23,0	17,6	3,9	127
11	28,0	22,0		
13	30,5	25,1		
15	32,0	29,9		
17	37,0	32,0		
19	38,5	36,3		
21	42,0	38,3		
23	44,5	42,6		
25	48,5	44,5		

ЗАГЛУШКИ ЭКСПЛУАТАЦИОННЫЕ ДЛЯ КАБЕЛЬНОЙ ЧАСТИ – ЭКР (АНАЛОГ D38999/32)



Размеры в миллиметрах

Условный размер корпуса	D_{max}	$D_{1 min}$	d_{min}	$L^{+13,0}_{-7,0}$
9	23,0	17,6	3,9	127
11	28,0	22,0		
13	30,5	25,1		
15	32,0	29,9		
17	37,0	32,0		
19	38,5	36,3		
21	42,0	38,3		
23	44,5	42,6		
25	48,5	44,5		

ОТДЕЛЬНО ПОСТАВЛЯЕМЫМ ЭКСПЛУАТАЦИОННЫМ ЗАГЛУШКАМ ПРИСВОЕНЫ УСЛОВНЫЕ ОБОЗНАЧЕНИЯ, КОТОРЫЕ СОСТОЯТ ИЗ СЛЕДУЮЩИХ КЛАССИФИКАЦИОННЫХ ПРИЗНАКОВ

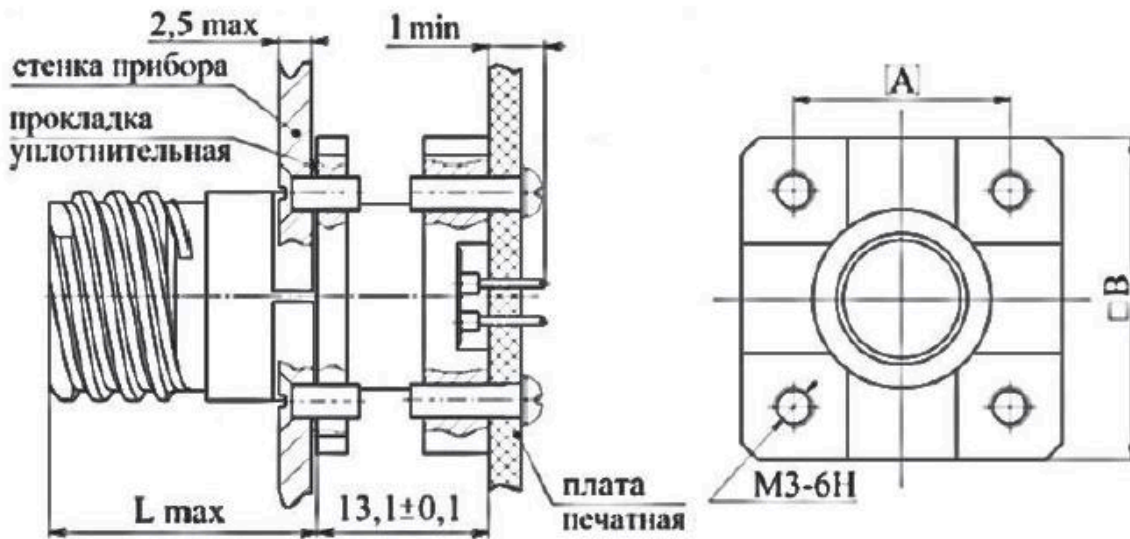
СНЦ 144К	ЭПР(ЭКР)	9 (11, 13, 15, 17, 19, 21, 23, 25)	W(F)	R(N)
Тип соединителя				
Вид заглушки: ЭПР – заглушка эксплуатационная для приборной части ЭКР – заглушка эксплуатационная для кабельной части				
Условный размер корпуса				
Покрытие корпусных деталей: W – токопроводное (кадмий с оливковым хроматированием) F – токопроводное (никель)				
Элементы крепления:				
R – с ушком N – с кольцом				

СОЕДИНИТЕЛИ СНЦ144К С УСИЛЕННЫМИ КОРПУСАМИ

Соединители (вилки, розетки) для печатного монтажа с усиленными корпусами. Соединители имеют резьбовые отверстия для обеспечения крепления соединителя к печатной плате и стенке прибора. Выпускаются в двух конструктивных исполнениях: для крепежа к стенке прибора винтами (П1), для крепления к стенке прибора поджимной гайкой (Н1).



ОБЩИЙ ВИД, ГАБАРИТНЫЕ, УСТАНОВОЧНЫЕ И ПРИСОЕДИТЕЛЬНЫЕ РАЗМЕРЫ

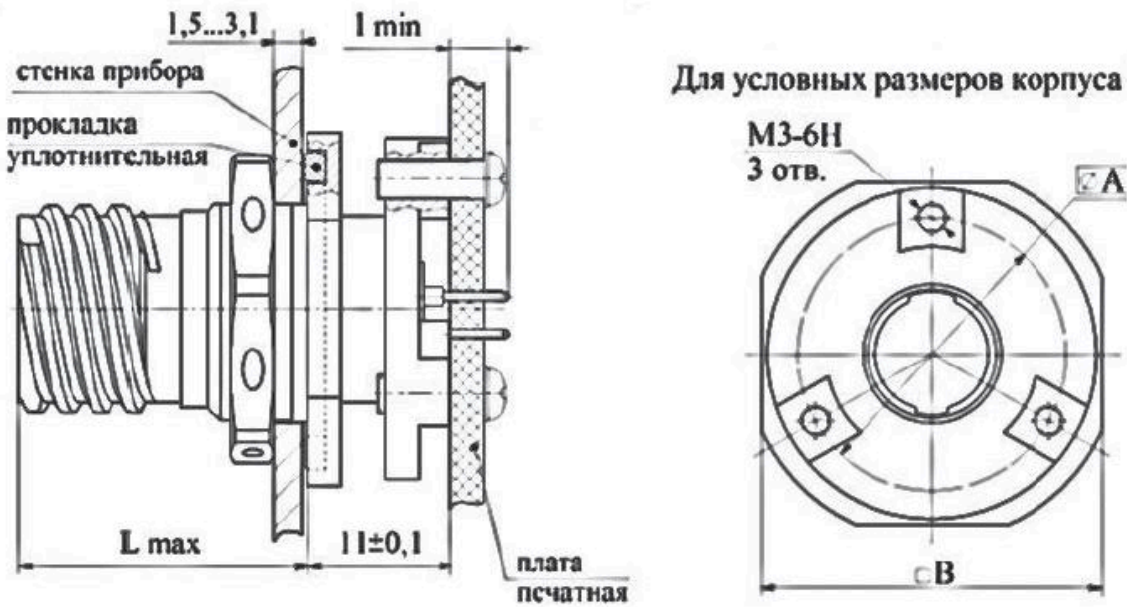


Размеры в миллиметрах

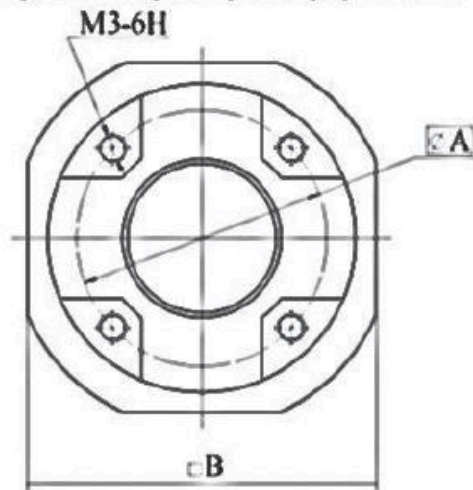
Условный размер корпуса	A	B ±0,2	L _{max}
9	16,0	23,8	20,3
11	18,26	26,2	
13	20,62	28,6	
15	23,01	31,0	
17	26,10	33,3	
19	27,24	36,5	
21	29,36	39,7	19,5
23	31,75	42,9	
25	34,93	46,0	

Размеры в миллиметрах

Тип контакта	Условный размер корпуса	Обозначение размера хвостовика контакта для печатного монтажа	l min
Штырь	9 — 19	C	3,6
		L	7,1
	21 — 25	C	3,6
		L	7,1
Гнездо	9 — 19	C	3,6
		L	7,1
	21 — 25	C	3,6
		L	7,1



Для условных размеров корпуса 13-25



Размеры в миллиметрах

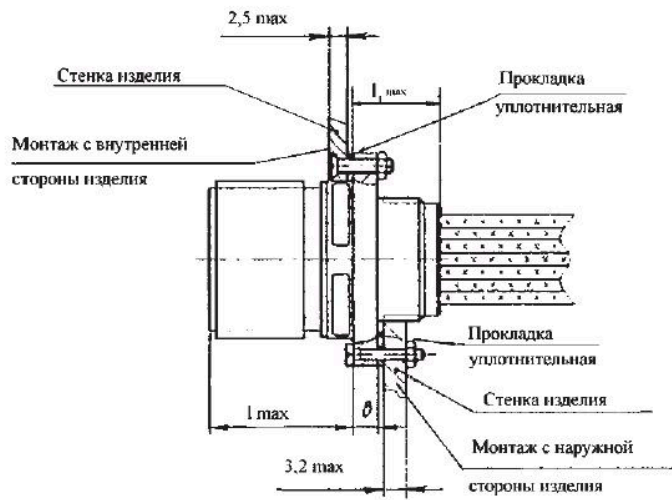
Условный размер корпуса	A	B ± 0,2	L _{max}
9	20,50	27,0	22,13
11	25,20	31,8	
13	25,25	34,9	
15	28,42	38,1	
17	31,42	41,3	
19	35,03	46,0	
21	37,82	49,2	22,30
23	41,12	52,4	
25	44,30	55,6	

Размеры в миллиметрах

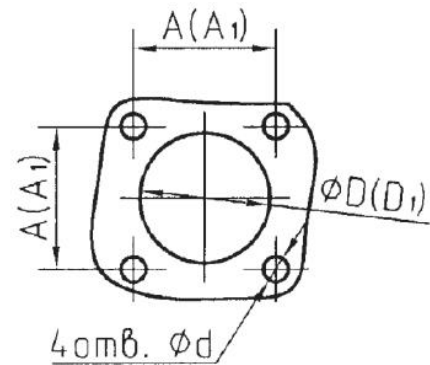
Тип контакта	Условный размер корпуса	Обозначение размера хвостовика контакта для печатного монтажа	l min
Штырь	9 — 19	C	3,6
		L	7,1
	21 — 25	C	3,6
		L	7,1
Гнездо	9 — 19	C	3,6
		L	7,1
	21 — 25	C	3,6
		L	7,1

МОНТАЖ СОЕДИНИТЕЛЕЙ

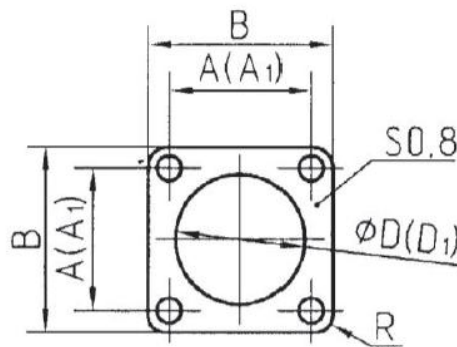
Установка приборный вилок и розеток на изделия



Разметка посадочных мест



Уплотнительная прокладка

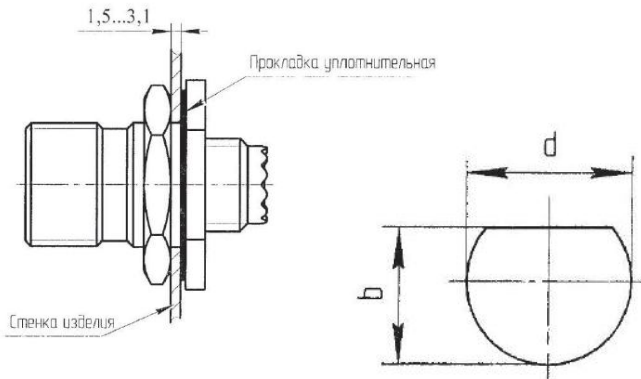


Размеры в миллиметрах

Условный размер корпуса	A ± 0,1	A ₁ ± 0,1	B ± 0,3	b h12	D H13	D ₁ H13	d h13	l max	l ₁ max	R ± 0,1
9	18,26	15,09	23,80	2,5	13,11	16,66	3,25	20,9	10,6	2,60
11	20,62	18,26	26,20		15,88	20,22				
13	23,01	20,62	28,60		19,05	23,42				
15	24,61	23,01	31,00		23,01	26,59				3,50
17	26,97	24,61	33,30		25,81	30,96				
19	29,36	26,97	36,50		28,98	32,94				
21	31,75	29,36	39,70	3,2	32,16	36,12	3,91	20,1	11,4	3,50
23	34,93	31,75	42,90		34,93	39,29				
25	38,10	34,93	46,00		37,69	42,47				

Примечание – Размер D – для монтажа с наружной стороны изделия, размер D1 – для монтажа с внутренней стороны изделия.

ВАРИАНТ КРЕПЛЕНИЯ СОЕДИНИТЕЛЯ ГАЙКОЙ



Условный размер корпуса	мм	
	d -0,25	b h12
9	17,70	16,99
11	20,88	19,53
13	25,58	24,26
15	28,80	27,53
17	31,98	30,68
19	35,16	33,86
21	38,28	37,06
23	41,50	40,01
25	44,68	43,41

Соединители СНЦ144К объемного монтажа рекомендуется монтировать проводами с монолитной, гладкой и ровной поверхностью изоляции с многопроволочными жилами, имеющими защитное покрытие (олово, серебро, никель), с площадью сечения жил, приведенной в таблице

Условное обозначение контакта	мм				
	Диаметр контакта	Площадь сечения жилы провода, мм ²	Диаметр провода по изоляции	Диаметр отверстия в хвостовике контакта	Глубина отверстия в хвостовике контакта
23	0,69	0,12-0,35	0,85-1,45	0,88±0,03	3,81
22D	0,76	0,12-0,35	0,85-1,45	0,88±0,03	3,81
20	1,02	0,20-0,60	1,02-2,11	1,19±0,03	3,58
16	1,59	0,60-1,34	1,65-2,77	1,70±0,03	5,30
12	2,39	1,91-3,18	2,46-3,61	2,54±0,06	5,30
8	3,61	6,00-10,00	4,50-5,80	4,6±0,06	10,50

Обжимка хвостовиков контактов с монтажным проводом должна производиться в соответствии с требованиями РМ 11 364.009 обжимным инструментом, приведенным в таблице



Условное обозначение контакта	Диаметр контакта, мм	Обозначение клещей	Обозначение позиционера
Штырь 23	0,69	M22520/2-01	M22520/2-13
Гнездо 23			M22520/2-16
Штырь 22D	0,76		M22520/2-09
Гнездо 22D			M22520/2-07
20	1,02	M22520/1-01	M22520/1-04
		M22520/2-01	M22520/2-10
16	1,59	M22520/2-01	M22520/1-04
12	2,39		

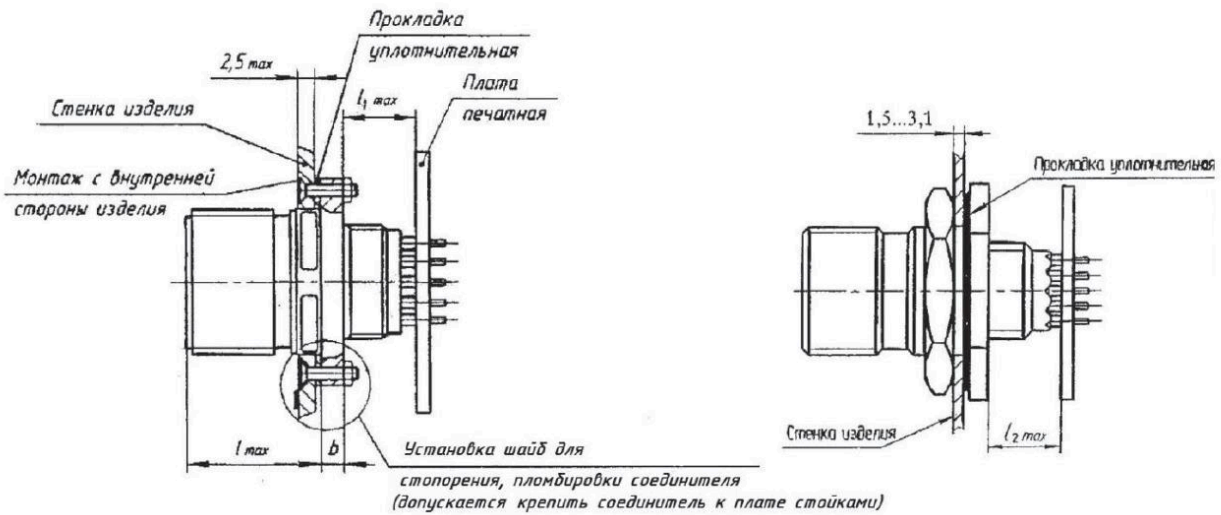
Инструмент для вставления и извлечения контактов



Условное обозначение контакта	Диаметр контакта, мм	Условное обозначение инструмента	Обозначение инструмента по SAE-M81969	Цвет	
				вставление	извлечение
23	0,69	ИВИ23	M81969/1-05	синий	белый
22D	0,76	ИВИ22D	M81969/14-01	зеленый	белый
20	1,02	ИВИ20	M81969/14-10	красный	оранжевый
16	1,59	ИВИ16	M81969/14-03	синий	белый
12	2,39	ИВИ12	M81969/14-04	желтый	белый
8	3,61	ИВИ8	M81969/14-12	-	зеленый

РАСПОЛОЖЕНИЕ ОТВЕРСТИЙ НА ПЕЧАТНОЙ ПЛАТЕ И РАЗМЕРЫ ДЛЯ УСТАНОВКИ СОЕДИНИТЕЛЕЙ НА ПЕЧАТНЫЕ ПЛАТЫ

Установка соединителя на печатную плату



Размеры в миллиметрах

Условный размер корпуса	b h12	d H13	l max
9	2,50	3,25	20,90
11			
13			
15			
17			
19	3,20	3,19	20,10
21			
23			
25			

$l_1 \text{ max} = 10,86_{-1,51}$ – для вилок;

$l_1 \text{ max} = 10,86_{-1,98}$ – для розеток.

НУМЕРАЦИЯ ДАНА СО СТОРОНЫ УСТАНОВКИ ВИЛКИ НА ПЛАТУ

СХЕМА ШЦ144К-6/9

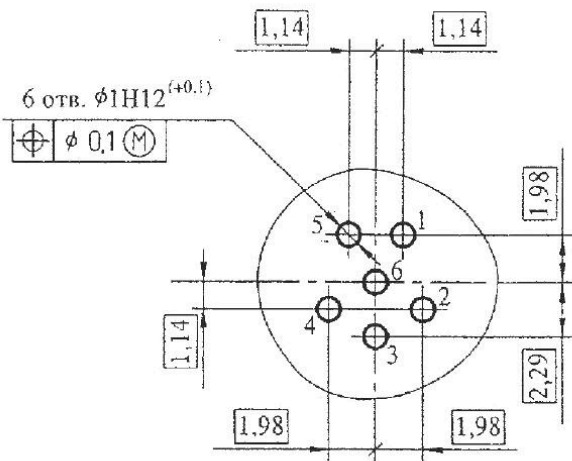


СХЕМА ШЦ144К-3/9

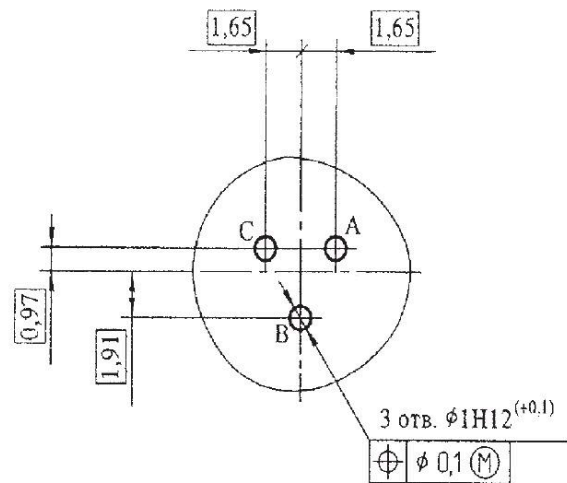
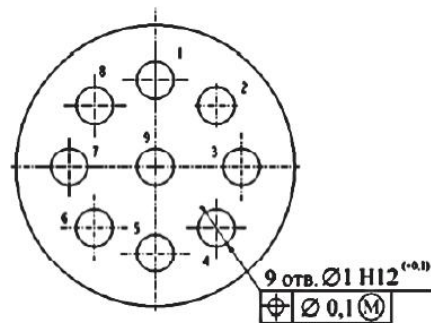


СХЕМА ШЦ144К-9/9



Размеры в миллиметрах

Обозначение контакта	Координата по оси X	Координата по оси Y	Обозначение контакта	Координата по оси X	Координата по оси Y
1	+0,00	+2,67	6	-1,89	-1,89
2	+1,89	+1,89	7	-2,67	+0,00
3	+2,67	+0,00	8	-1,89	+1,89
4	+1,89	-1,89	9	+0,00	+0,00
5	+0,00	-2,67	-	-	-

СХЕМА ШЦ144К-4/11

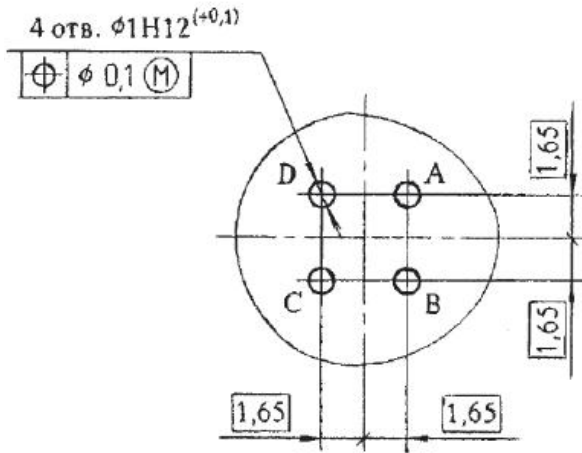


СХЕМА ШЦ144К-5/11

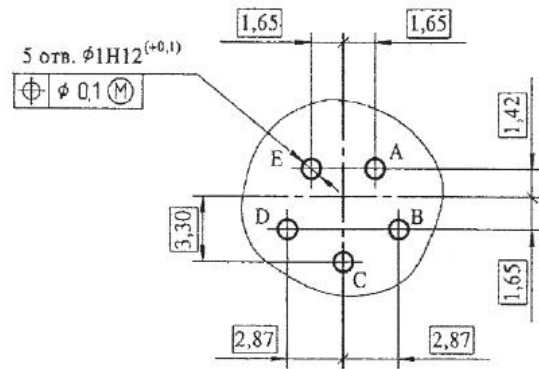


СХЕМА ШЦ144К-13/11

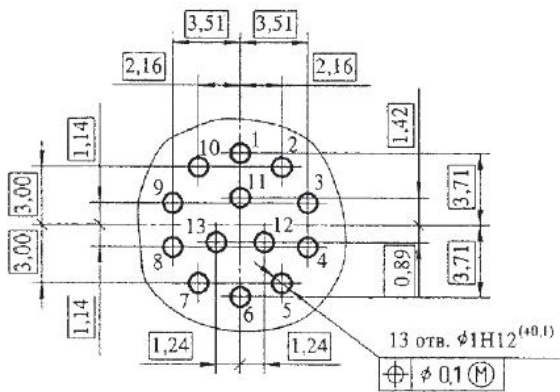


СХЕМА ШЦ144К-6/11

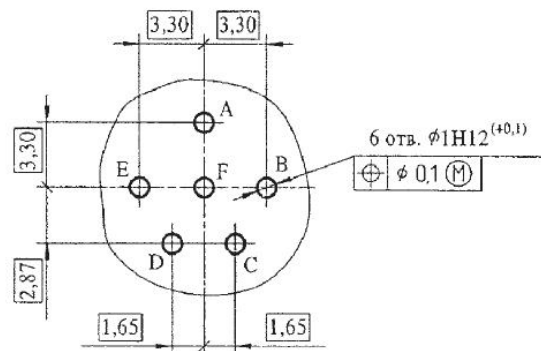
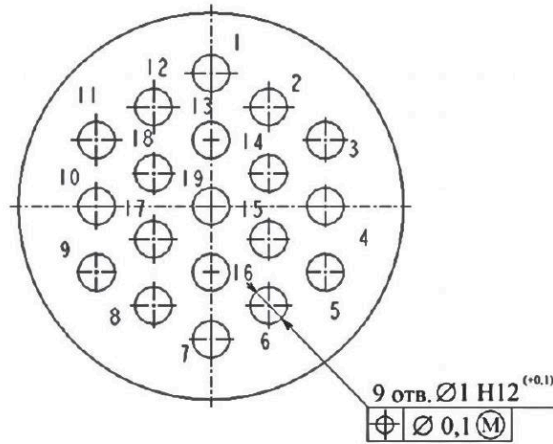


СХЕМА СНЦ144К-19/11



Размеры в миллиметрах

Обозначение контакта	Координата по оси X	Координата по оси Y	Обозначение контакта	Координата по оси X	Координата по оси Y
1	+0,00	+4,08	11	-3,53	+2,04
2	+1,77	+3,06	12	-1,77	+3,06
3	+3,53	+2,04	13	+0,00	+2,04
4	+3,53	+0,00	14	+1,77	+1,02
5	+3,53	-2,04	15	+1,77	-1,02
6	+1,77	-3,06	16	+0,00	-2,04
7	+0,00	-4,08	17	-1,77	-1,02
8	-1,77	-3,06	18	-1,77	+1,02
9	-3,53	-2,04	19	+0,00	+0,00
10	-3,53	+0,00	-	-	-

СХЕМА СНЦ144К-4/13

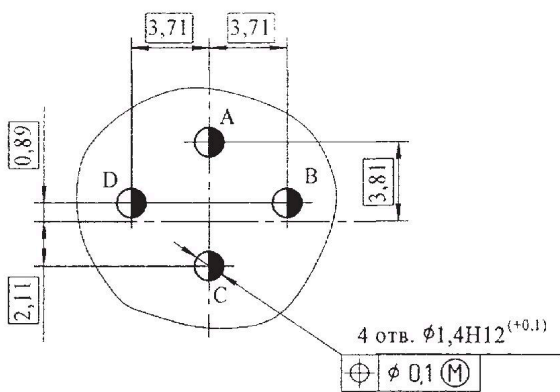


СХЕМА СНЦ144К-8/13

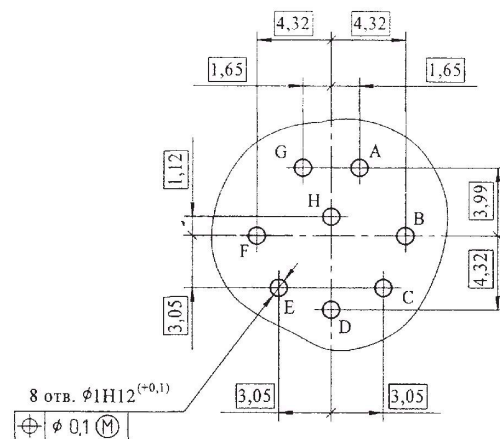
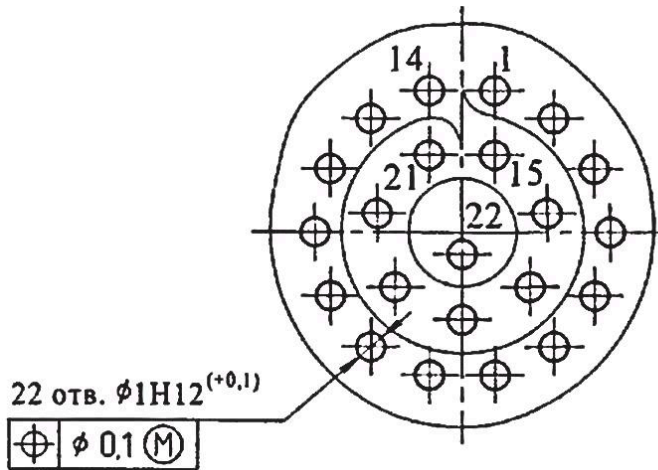


СХЕМА СНЦ144К-22/13



Размеры в миллиметрах

Обозначение контакта	Координата по оси X	Координата по оси Y	Обозначение контакта	Координата по оси X	Координата по оси Y
1	+1,14	+5,00	12	-4,62	+2,24
2	+3,20	+4,01	13	-3,20	+4,01
3	+4,62	+2,24	14	-1,14	+5,00
4	+5,16	0,00	15	+1,14	+2,72
5	+4,62	-2,24	16	+2,97	+0,66
6	+3,20	-4,01	17	+2,36	-1,91
7	+1,14	-5,00	18	0,00	-3,05
8	-1,14	-5,00	19	-2,36	-1,91
9	-3,20	-4,01	20	-2,97	+0,66
10	-4,62	-2,24	21	-1,14	+2,72
11	-5,16	0,00	22	0,00	-0,76

СХЕМА СНЦ144К-10/13

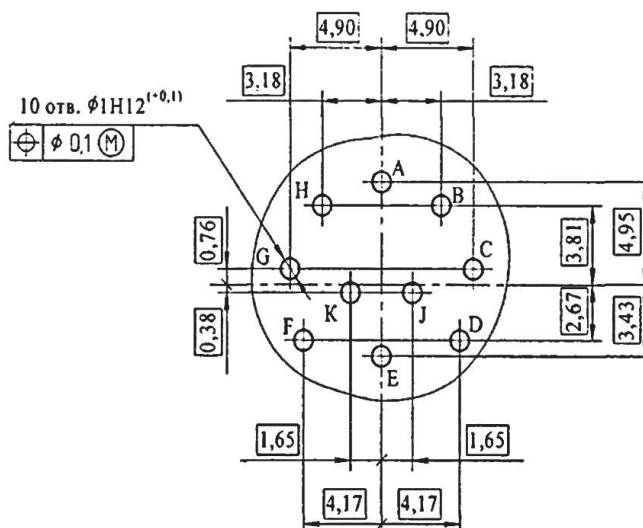
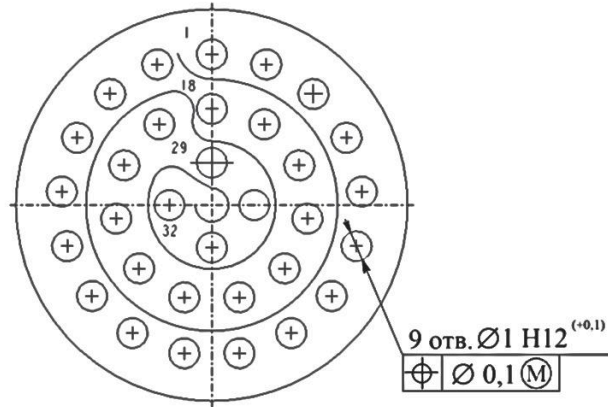


СХЕМА СНЦ144К-32/13



Размеры в миллиметрах

Обозначение контакта	Координата по оси X	Координата по оси Y	Обозначение контакта	Координата по оси X	Координата по оси Y
1	+0,00	+5,68	17	-2,05	+5,30
2	+2,05	+5,30	18	+0,00	+3,64
3	+3,83	+4,20	19	+1,97	+3,06
4	+5,09	+2,53	20	+3,31	1,51
5	+5,66	+0,52	21	+3,60	-0,52
6	+5,46	-1,55	22	+2,75	-2,38
7	+4,53	-3,42	23	+1,03	-3,49
8	+2,99	-4,83	24	-1,03	-3,49
9	+1,04	-5,58	25	-2,75	-2,38
10	-1,04	-5,58	26	-3,60	-0,52
11	-2,99	-4,83	27	-3,31	+1,51
12	-4,53	-3,42	28	-1,97	+3,06
13	-5,46	-1,55	29	+0,00	+1,60
14	-5,66	+0,52	30	+1,60	+0,00
15	-5,09	+2,53	31	+0,00	-1,60
16	-3,83	+4,20	32	-1,60	+0,00

СХЕМА СНЦ144К-4/15

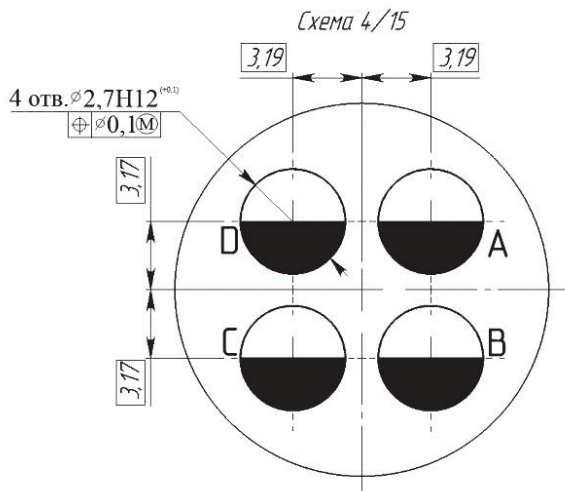


СХЕМА СНЦ144К-5/15

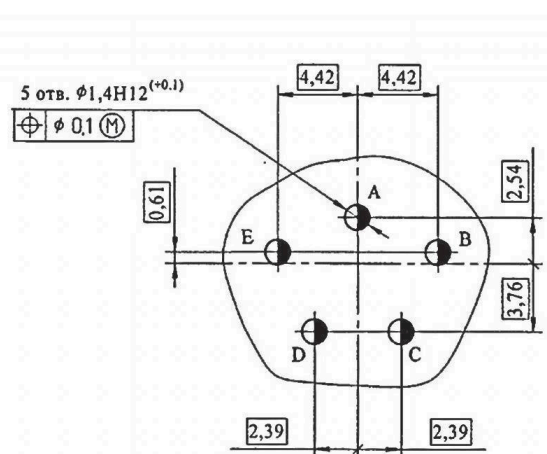


СХЕМА СНЦ144К-19/15

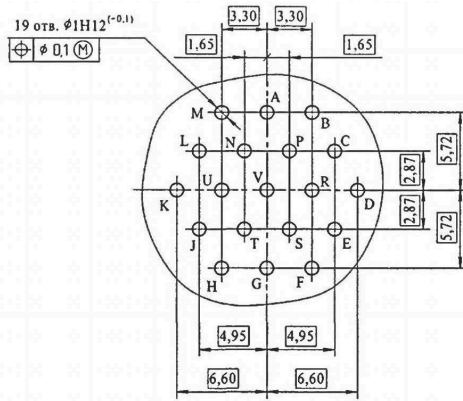
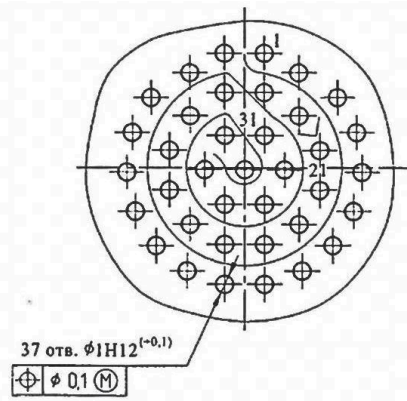


СХЕМА СНЦ144К-37/15



Размеры в миллиметрах

Обозначение контакта	Координата по оси X	Координата по оси Y	Обозначение контакта	Координата по оси X	Координата по оси Y
1	+1,14	+6,65	20	+3,12	+3,02
2	+3,12	+5,51	21	+4,32	+1,02
3	+5,36	+4,06	22	+4,32	-1,27
4	+6,45	+2,03	23	+3,12	-3,23
5	+6,76	-0,25	24	+1,14	-4,37
6	+6,27	-2,49	25	-1,14	-4,37
7	+5,08	-4,45	26	-3,12	-3,23
8	+3,30	-5,89	27	-4,32	-1,27
9	+1,14	-6,65	28	-4,32	+1,02
10	-1,14	-6,65	29	-3,12	+3,02
11	-3,30	-5,89	30	-1,14	+4,37
12	-5,08	-4,45	31	+1,14	+1,88
13	-6,27	-2,49	32	+2,29	-0,10
14	-6,76	-0,25	33	+1,14	-2,08
15	-6,45	+2,03	34	-1,14	-2,08
16	-5,36	+4,06	35	-2,29	-0,10
17	-3,12	+5,51	36	-1,14	+1,88
18	-1,14	+6,65	37	0,00	-0,10
19	+1,14	+4,37	-	-	-

СХЕМА СНЦ144К-12/15

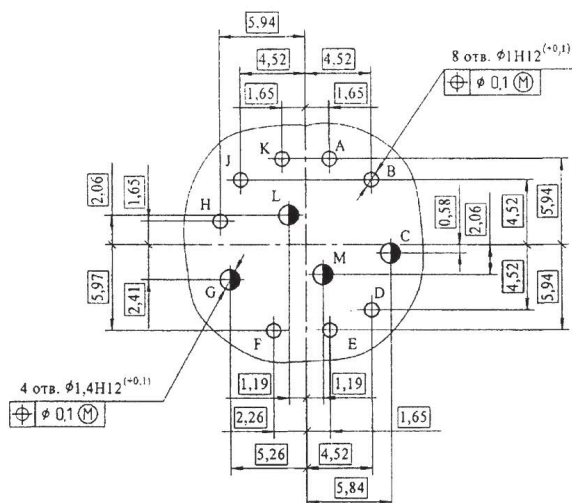
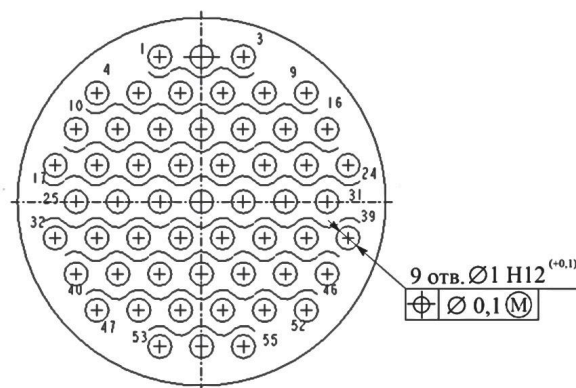


СХЕМА ШЦ144К-55/15


Размеры в миллиметрах

Обозначение контакта	Координата по оси X	Координата по оси Y	Обозначение контакта	Координата по оси X	Координата по оси Y
1	-2,04	+7,07	29	+2,04	+0,00
2	+0,00	+7,07	30	+4,08	+0,00
3	+2,04	+7,07	31	+6,12	+0,00
4	-5,10	+5,30	32	-7,14	-1,77
5	-3,06	+5,30	33	-5,10	-1,77
6	-1,02	+5,30	34	-3,06	-1,77
7	+1,02	+5,30	35	-1,02	-1,77
8	+3,06	+5,30	36	+1,02	-1,77
9	+5,10	+5,30	37	+3,06	-1,77
10	-6,12	+3,53	38	+5,10	-1,77
11	-4,08	+3,53	39	+7,14	-1,77
12	-2,04	+3,53	40	-6,12	-3,53
13	+0,00	+3,53	41	-4,08	-3,53
14	+2,04	+3,53	42	-2,04	-3,53
15	+4,08	+3,53	43	+0,00	-3,53
16	+6,12	+3,53	44	+2,04	-3,53
17	-7,14	+1,77	45	+4,08	-3,53
18	-5,10	+1,77	46	+6,12	-3,53
19	-3,06	+1,77	47	-5,10	-5,30
20	-1,02	+1,77	48	-3,06	-5,30
21	+1,02	+1,77	49	-1,02	-5,30
22	+3,06	+1,77	50	+1,02	-5,30
23	+5,10	+1,77	51	+3,06	-5,30
24	+7,14	+1,77	52	+5,01	-5,30
25	-6,12	+0,00	53	-2,04	-7,07
26	-4,08	+0,00	54	+0,00	-7,07
27	-2,04	+0,00	55	+2,04	-7,07
28	+0,00	+0,00	-	-	-

СХЕМА СНЦ144К-8/17

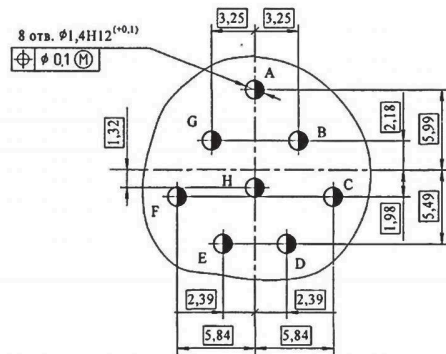
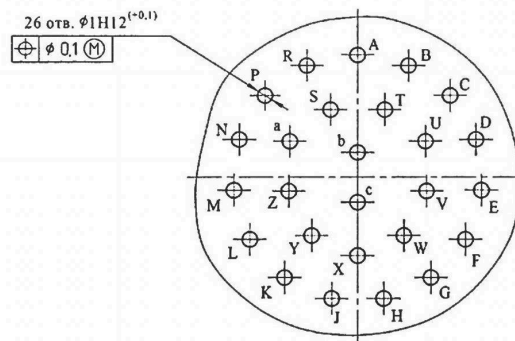
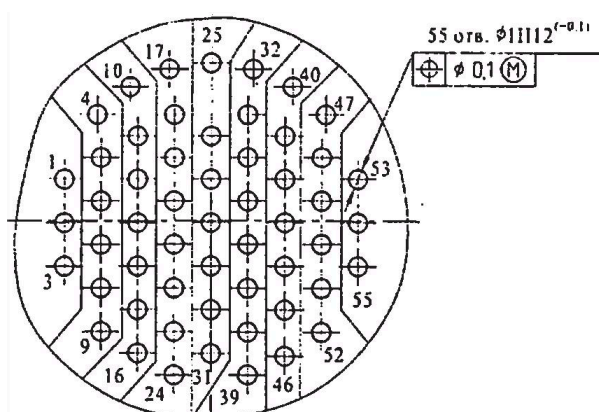


СХЕМА СНЦ144К-26/17



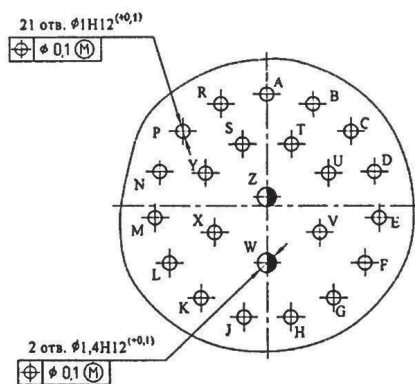
Размеры в миллиметрах

Обозначение контакта	Координата по оси X	Координата по оси Y	Обозначение контакта	Координата по оси X	Координата по оси Y
A	0,00	+8,15	P	-6,07	+5,44
B	+3,33	+7,44	R	-3,33	+7,44
C	+6,07	+5,44	S	-1,78	+4,50
D	+7,75	+2,51	T	+1,78	+4,50
E	+8,10	-0,86	U	+4,45	+2,39
F	+7,06	-4,09	V	+4,52	-0,91
G	+4,80	-6,60	W	+3,02	-3,84
H	+1,70	-7,98	X	0,00	-5,16
J	-1,70	-7,98	Y	-3,02	-3,84
K	-4,80	-6,60	Z	-4,52	-0,91
L	-7,06	-4,09	a	-4,45	+2,39
M	-8,10	-0,86	b	0,00	+1,65
N	-7,75	+2,51	c	0,00	-1,65

СХЕМА СНЦ144К-55/17


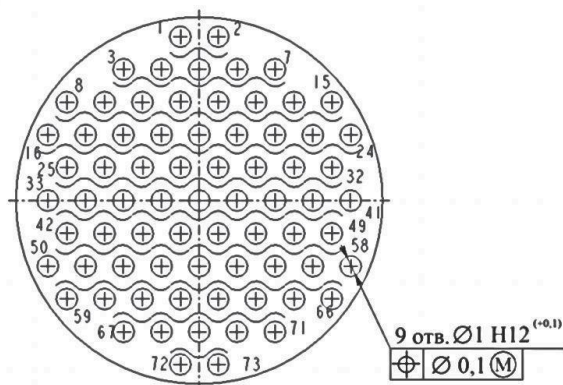
Размеры в миллиметрах

Обозначение контакта	Координата по оси X	Координата по оси Y	Обозначение контакта	Координата по оси X	Координата по оси Y
1	-7,92	+2,18	29	0,00	-2,39
2	-7,92	-0,10	30	0,00	-4,67
3	-7,92	-2,39	31	0,00	-6,96
4	-6,15	+5,61	32	+2,26	+8,03
5	-5,94	+3,33	33	+1,98	+5,61
6	-5,94	+1,04	34	+1,98	+3,33
7	-5,94	-1,24	35	+1,98	+1,04
8	-5,94	-3,53	36	+1,98	-1,24
9	-5,94	-5,82	37	+1,98	-3,53
10	-4,37	+7,09	38	+1,98	-5,82
11	-3,96	+4,47	39	+1,98	-8,10
12	-3,96	+2,18	40	+4,37	+7,09
13	-3,96	-0,10	41	+3,96	+4,47
14	-3,96	-2,39	42	+3,96	+2,18
15	-3,96	-4,67	43	+3,96	-0,10
16	-3,96	-6,96	44	+3,96	-2,39
17	-2,26	+8,03	45	+3,96	-4,67
18	-1,98	+5,61	46	+3,96	-6,96
19	-1,98	+3,33	47	+6,15	+5,61
20	-1,98	+1,04	48	+5,94	+3,33
21	-1,98	-1,24	49	+5,94	+1,04
22	-1,98	-3,53	50	+5,94	-1,24
23	-1,98	-5,82	51	+5,94	-3,53
24	-1,98	-8,10	52	+5,94	-5,82
25	0,00	+8,36	53	+7,92	+2,18
26	0,00	+4,47	54	+7,92	-0,10
27	0,00	+2,18	55	+7,92	-2,39
28	0,00	-0,10	-	-	-

СХЕМА ШЦ144К-23/17


Размеры в миллиметрах

Обозначение контакта	Координата по оси X	Координата по оси Y	Обозначение контакта	Координата по оси X	Координата по оси Y
A	0,00	+8,15	N	-7,75	+2,51
B	+3,33	+7,44	P	-6,07	+5,44
C	+6,07	+5,44	R	-3,33	+7,44
D	+7,75	+2,51	S	-1,78	+4,50
E	+8,10	-0,86	T	+1,78	+4,50
F	+7,06	-4,09	U	+4,45	+2,39
G	+4,80	-6,60	V	+3,81	-1,91
H	+1,70	-7,98	W	0,00	-4,09
J	-1,70	-7,98	X	-3,81	-1,91
K	-4,80	-6,60	Y	-4,45	+2,39
L	-7,06	-4,09	Z	0,00	+0,64
M	-8,10	-0,86	-	-	-

СХЕМА СНЦ144К-73/17


Размеры в миллиметрах

Обозначение контакта	Координата по оси X	Координата по оси Y	Обозначение контакта	Координата по оси X	Координата по оси Y
1	-1,02	+8,83	38	+2,04	+0,00
2	+1,02	+8,83	39	+4,08	+0,00
3	-4,08	+7,07	40	+6,12	+0,00
4	-2,04	+7,07	41	+8,16	+0,00
5	+0,00	+7,07	42	-7,14	-1,77
6	+2,04	+7,07	43	-5,10	-1,77
7	+4,08	+7,07	44	-3,06	-1,77
8	-7,14	+5,30	45	-1,02	-1,77
9	-5,10	+5,30	46	+1,02	-1,77
10	-3,06	+5,30	47	+3,06	-1,77
11	-1,02	+5,30	48	+5,10	-1,77
12	+1,02	+5,30	49	+7,14	-1,77
13	+3,06	+5,30	50	-8,16	-3,53
14	+5,10	+5,30	51	-6,12	-3,53
15	+7,14	+5,30	52	-4,08	-3,53
16	-8,16	+3,53	53	-2,04	-3,53
17	-6,12	+3,53	54	+0,00	-3,53
18	-4,08	+3,53	55	+2,04	-3,53
19	-2,04	+3,53	56	+4,08	-3,53
20	+0,00	+3,53	57	+6,12	-3,53
21	+2,04	+3,53	58	+8,16	-3,53
22	+4,08	+3,53	59	-7,14	-5,30
23	+6,12	+3,53	60	-5,10	-5,30
24	+8,16	+3,53	61	-3,06	-5,30
25	-7,14	+1,77	62	-1,02	-5,30
26	-5,10	+1,77	63	+1,02	-5,30
27	-3,06	+1,77	64	+3,06	-5,30
28	-1,02	+1,77	65	+5,10	-5,30
29	+1,02	+1,77	66	+7,14	-5,30
30	+3,06	+1,77	67	-4,08	-7,07
31	+5,10	+1,77	68	-2,04	-7,07
32	+7,14	+1,77	69	+0,00	-7,07
33	-8,16	+0,00	70	+2,04	-7,07
34	-6,12	+0,00	71	+4,08	-7,07
35	-4,08	+0,00	72	-1,02	-8,83
36	-2,04	+0,00	73	+1,02	-8,83
37	+0,00	+0,00	-	-	-

СХЕМА СНЦ144К-11/19

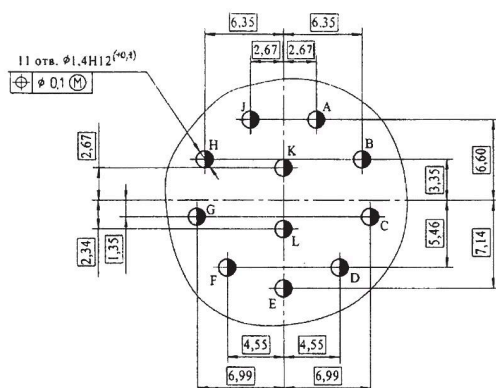
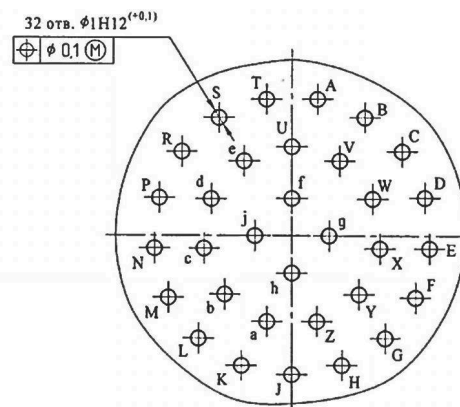


СХЕМА СНЦ144К-32/19



Размеры в миллиметрах

Обозначение контакта	Координата по оси X	Координата по оси Y	Обозначение контакта	Координата по оси X	Координата по оси Y
A	+1,68	+8,97	T	-1,68	+8,97
B	+4,80	+7,75	U	0,00	+5,84
C	+7,26	+5,51	V	+3,15	+4,90
D	+8,76	+2,49	W	+5,31	+2,41
E	+9,07	-0,84	X	+5,79	-0,84
F	+8,15	-4,06	Y	+4,42	-3,84
G	+6,15	-6,73	Z	+1,65	-5,61
H	+3,30	-8,51	a	-1,65	-5,61
J	0,00	-9,12	b	-4,42	-3,84
K	-3,30	-8,51	c	-5,79	-0,84
L	-6,15	-6,73	d	-5,31	+2,41
M	-8,15	-4,06	e	-3,15	+4,90
N	-9,07	-0,84	f	0,00	+2,44
P	-8,76	+2,49	g	+2,44	0,00
R	-7,26	+5,51	h	0,00	-2,44
S	-4,80	+7,75	j	-2,44	0,00

СХЕМА СНЦ144К-66/19

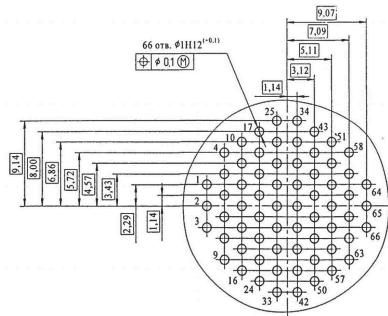
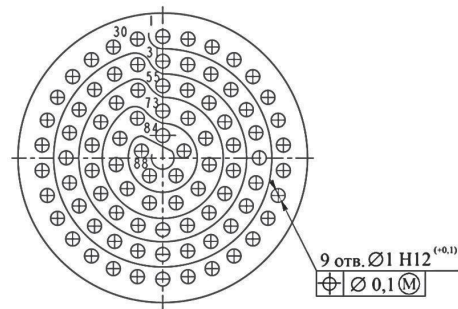
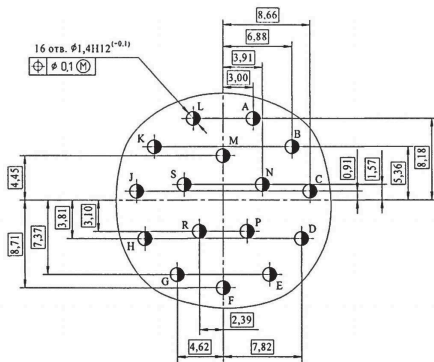
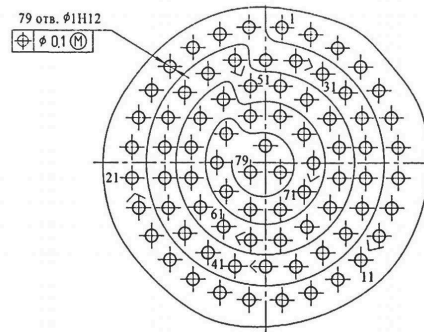


СХЕМА СНЦ144К-88/19



Размеры в миллиметрах

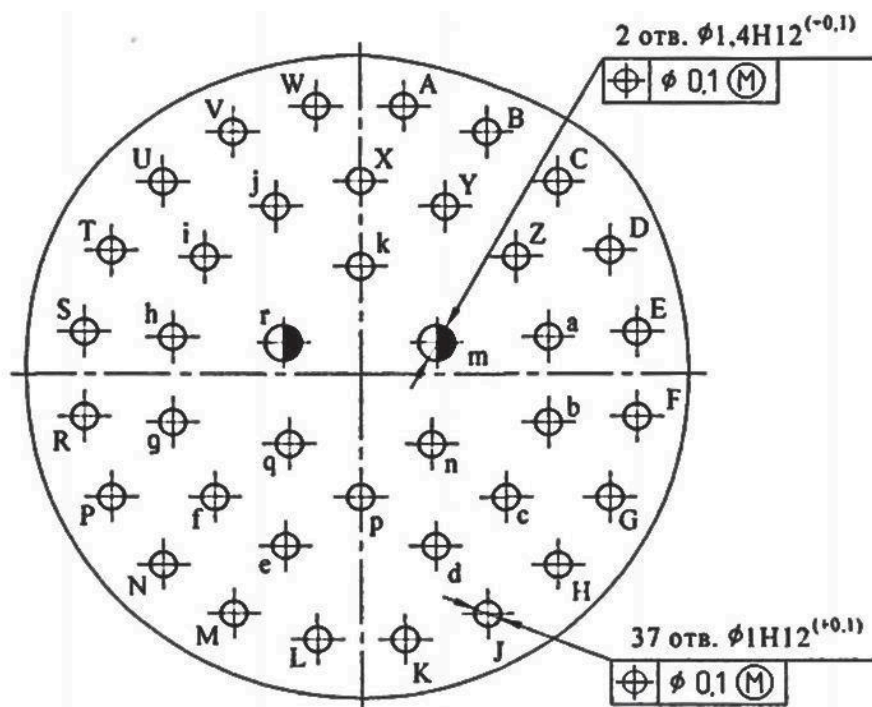
Обозначение контакта	Координата по оси X	Координата по оси Y	Обозначение контакта	Координата по оси X	Координата по оси Y
1	+0,00	+9,99	45	-3,97	-6,88
2	+2,08	+9,77	46	-5,62	-5,62
3	+4,06	+9,12	47	-6,88	-3,97
4	+5,87	+8,08	48	-7,67	-2,06
5	+7,42	+6,68	49	-7,95	+0,00
6	+8,65	+4,99	50	-7,67	+2,06
7	+9,50	+3,09	51	+6,88	+3,97
8	+9,93	+1,04	52	-5,62	+5,62
9	+9,93	-1,04	53	-3,97	+6,88
10	+9,50	-3,09	54	-2,06	+7,67
11	+8,65	-4,99	55	+0,00	+5,91
12	+7,42	-6,68	56	+2,02	+5,55
13	+5,87	-8,08	57	+3,80	+4,52
14	+4,06	-9,12	58	+5,11	+2,95
15	+2,08	-9,77	59	+5,82	+1,03
16	+0,00	-9,99	60	+5,82	-1,03
17	-2,08	-9,77	61	+5,11	-2,95
18	-4,06	-9,12	62	+3,80	-4,52
19	-5,87	-8,08	63	+2,02	-5,55
20	-7,42	-6,68	64	+0,00	-5,91
21	-8,65	-4,99	65	-2,02	-5,55
22	-9,50	-3,09	66	-3,80	-4,52
23	-9,93	-1,04	67	-5,11	-2,95
24	-9,93	+1,04	68	-5,82	-1,03
25	-9,50	+3,09	69	-5,82	+1,03
26	-8,65	+4,99	70	-5,11	+2,95
27	-7,42	6,68	71	-3,80	+4,52
28	-5,87	+8,08	72	-2,02	+5,55
29	-4,06	+9,12	73	+0,00	+3,87
30	-2,08	+9,77	74	+2,09	+3,25
31	+0,00	+7,95	75	+3,52	+1,61
32	+2,06	+7,67	76	+3,83	+0,55
33	+3,97	+6,88	77	+2,92	-2,53
34	+5,62	+5,62	78	+1,09	-3,71
35	+6,88	+3,97	79	-1,09	-3,71
36	+7,67	+2,06	80	-2,92	-2,53
37	+7,95	+0,00	81	-3,83	-0,55
38	+7,67	-2,06	82	-3,52	+1,61
39	+6,88	-3,97	83	-2,09	+3,25
40	+5,62	-5,62	84	+0,00	+1,83
41	+3,97	-6,88	85	+1,74	+0,56
42	+2,06	-7,67	86	+1,09	-1,48
43	+0,00	-7,95	87	-1,09	-1,48
44	-2,06	-7,67	88	-1,74	+0,56

СХЕМА ШЦ144К-16/21

СХЕМА ШЦ144К-79/21


Размеры в миллиметрах

Обозначение контакта	Координата по оси X	Координата по оси Y	Обозначение контакта	Координата по оси X	Координата по оси Y	Обозначение контакта	Координата по оси X	Координата по оси Y
1	+1,35	+10,82	28	-1,35	+10,82	55	+6,02	+1,22
2	+3,71	+10,26	29	0,00	+8,20	56	+6,02	-1,22
3	+5,89	+9,19	30	+2,49	+8,18	57	+5,28	-3,53
4	+7,77	+7,67	31	+4,67	+7,11	58	+3,40	-5,05
5	+9,27	+5,77	32	+6,55	+5,59	59	+1,22	-6,12
6	+10,31	+3,58	33	+7,90	+3,58	60	-1,22	-6,12
7	+10,85	+1,22	34	+8,43	+1,22	61	-3,40	-5,05
8	+10,85	-1,22	35	+8,43	-1,22	62	-5,28	-3,53
9	+10,31	-3,58	36	+7,90	-3,58	63	-6,02	-1,22
10	+9,27	-5,77	37	+6,55	-5,59	64	-6,02	+1,22
11	+7,77	-7,67	38	+4,67	-7,11	65	-5,28	+3,53
12	+5,89	-9,19	39	+2,49	-8,18	66	-3,40	+5,05
13	+3,71	-10,26	40	0,00	-8,81	67	-1,22	+3,71
14	+1,35	-10,82	41	-2,49	-8,18	68	+1,22	+3,71
15	-1,35	-10,82	42	-4,67	-7,11	69	+3,18	+2,29
16	-3,71	-10,26	43	-6,55	-5,59	70	+3,94	0,00
17	-5,89	-9,19	44	-7,90	-3,58	71	+3,18	-2,29
18	-7,77	-7,67	45	-8,43	-1,22	72	+1,22	-3,71
19	-9,27	-5,77	46	-8,43	+1,22	73	-1,22	-3,71
20	-10,31	-3,58	47	-7,90	+3,58	74	-3,18	-2,29
21	-10,85	-1,22	48	-6,55	+5,59	75	-3,94	0,00
22	-10,85	+1,22	49	-4,67	+7,11	76	-3,18	+2,29
23	-10,31	+3,58	50	-2,49	+7,18	77	0,00	+1,35
24	-9,27	+5,77	51	-1,22	+6,12	78	+1,22	-0,74
25	-7,77	+7,67	52	+1,22	+6,12	79	-1,22	-0,74
26	-5,89	+9,19	53	+3,40	+5,05	-	-	-
27	-3,71	+10,26	54	+5,28	+3,53	-	-	-

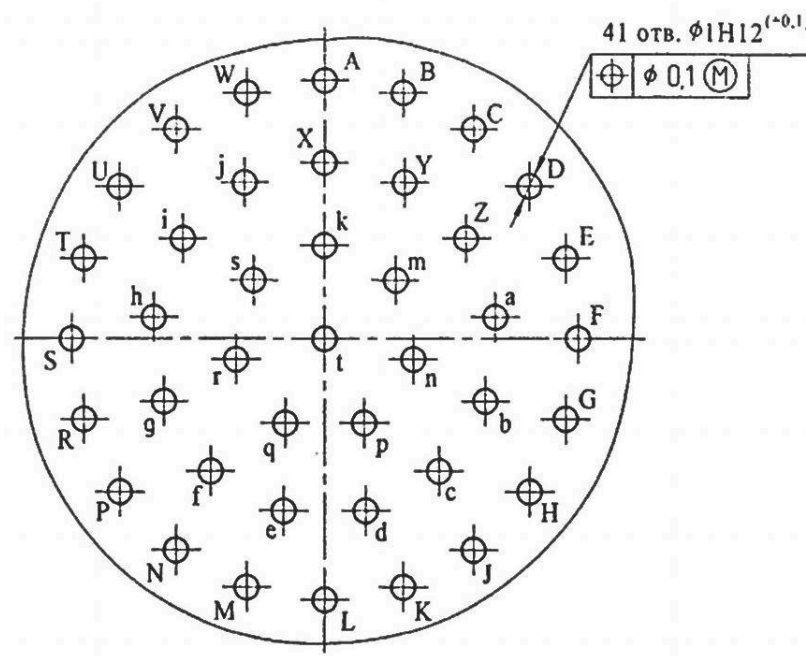
СХЕМА ШЦ144К-39/21



Размеры в миллиметрах

Обозначение контакта	Координата по оси X	Координата по оси Y	Обозначение контакта	Координата по оси X	Координата по оси Y	Обозначение контакта	Координата по оси X	Координата по оси Y
A	+1,65	+10,44	P	-9,42	-4,80	d	+2,84	-6,73
B	+4,80	+9,42	R	-10,44	-1,65	e	-2,84	-6,73
C	+7,47	+7,47	S	-10,44	+1,65	f	-5,51	-4,80
D	+9,42	+4,80	T	-9,42	+4,80	g	-7,11	-1,88
E	+10,44	+1,65	U	-7,47	+7,47	h	-7,11	+1,45
F	+10,44	-1,65	V	-4,80	+9,42	i	-5,89	+4,55
G	+9,42	-4,80	W	-1,65	+10,44	j	-3,20	+6,50
H	+7,47	-7,47	X	0,00	+7,49	k	0,00	+4,17
J	+4,80	-9,42	Y	+3,20	+6,50	m	+2,90	+1,22,
K	+1,65	-10,44	Z	+5,89	+4,55	n	+2,90	-2,72
L	-1,65	-10,44	a	+7,11	+1,45	p	0,00	-4,80
M	-4,80	-9,42	b	+7,11	-1,88	q	-2,69	-2,72
N	-7,47	-7,47	c	+5,51	-4,80	r	-2,90	+1,22

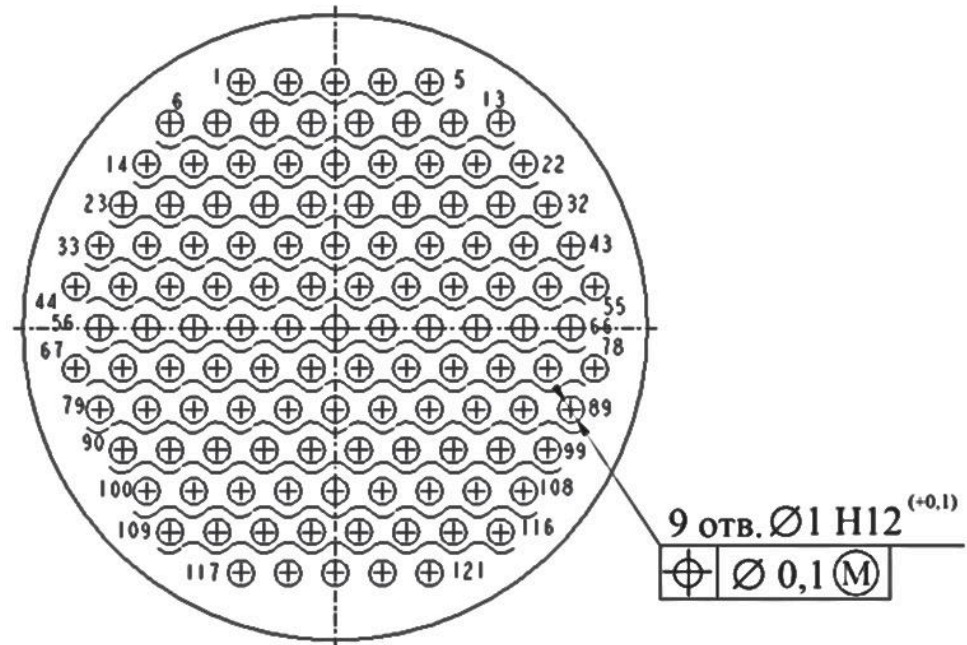
СХЕМА ШЦ144К-41/21



Размеры в миллиметрах

Обозначение контакта	Координата по оси X	Координата по оси Y	Обозначение контакта	Координата по оси X	Координата по оси Y	Обозначение контакта	Координата по оси X	Координата по оси Y
A	0,00	+10,60	R	-10,09	-3,28	f	-4,78	-5,39
B	+3,28	+10,09	S	-10,60	0,00	g	-6,73	-2,55
C	+6,23	+8,58	T	-10,09	+3,28	h	-7,15	+0,87
D	+8,58	+6,23	U	-8,58	+6,23	i	-5,93	+4,09
E	+10,09	+3,28	V	-6,23	+8,58	j	-3,35	+6,38
F	+10,60	0,00	W	-3,28	+10,09	k	0,00	+3,81
G	+10,09	-3,28	X	0,00	+7,20	m	+2,98	+2,38
H	+8,58	-6,23	Y	+3,35	+6,38	n	+3,71	-0,85
J	+6,23	-8,58	Z	+5,93	+4,09	p	+1,65	-3,43
K	+3,28	-10,09	a	+7,15	+0,87	q	-1,65	-3,43
L	0,00	-10,60	b	+6,73	-2,55	r	-3,71	-0,85
M	-3,28	-10,09	c	+4,78	-5,39	s	-2,98	+2,38
N	-6,23	-8,58	d	+1,72	-6,99	t	0,00	0,00
P	-8,58	-6,23	e	-1,72	-6,99	-	-	-

СХЕМА ШЦ144К-121/21



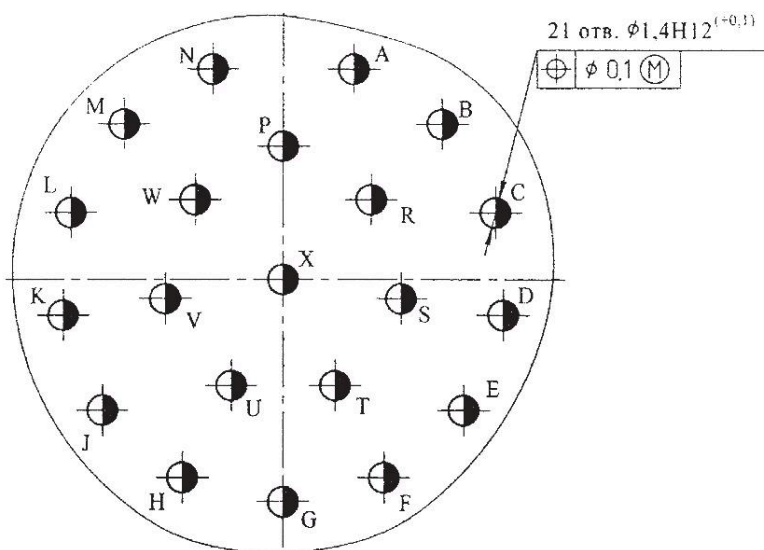
Размеры в миллиметрах

Обозначение контакта	Координата по оси X	Координата по оси Y	Обозначение контакта	Координата по оси X	Координата по оси Y
1	-4,08	+10,60	62	+2,04	+0,00
2	-2,04	+10,60	63	+4,08	+0,00
3	+0,00	+10,60	64	+6,12	+0,00
4	+2,04	+10,60	65	+8,16	+0,00
5	+4,08	+10,60	66	+10,20	+0,00
6	-7,14	+8,83	67	-11,22	-1,77
7	-5,10	+8,83	68	-9,18	-1,77
8	-3,06	+8,83	69	-7,14	-1,77
9	-1,02	+8,83	70	-5,10	-1,77
10	+1,02	+8,83	71	-3,06	-1,77
11	+3,06	+8,83	72	-1,02	-1,77
12	+5,10	+8,83	73	+1,02	-1,77
13	+7,14	+8,83	74	+3,06	-1,77
14	-8,16	+7,07	75	+5,10	-1,77
15	-6,12	+7,07	76	+7,14	-1,77
16	-4,08	+7,07	77	+9,18	-1,77
17	-2,04	+7,07	78	+11,22	-1,77
18	+0,00	+7,07	79	-10,20	-3,53
19	+2,04	+7,07	80	-8,16	-3,53
20	+4,08	+7,07	81	-6,12	-3,53
21	+6,12	+7,07	82	-4,08	-3,53

Размеры в миллиметрах

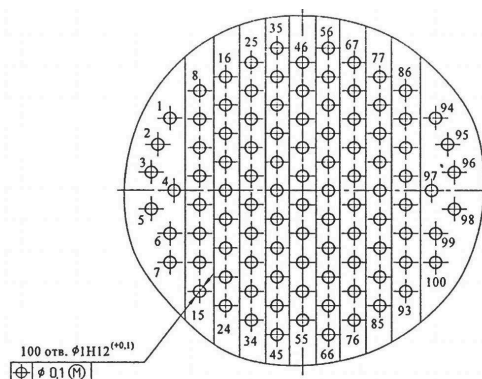
Обозначение контакта	Координата по оси X	Координата по оси Y	Обозначение контакта	Координата по оси X	Координата по оси Y
22	+8,16	+7,07	83	-2,04	-3,53
23	+9,18	+5,30	84	+0,00	-3,53
24	+7,14	+5,30	85	+2,04	-3,53
25	-5,10	+5,30	86	+4,08	-3,53
26	-3,06	+5,30	87	+6,12	-3,53
27	-1,02	+5,30	88	+8,16	-3,53
28	+1,02	+5,30	89	+10,20	-3,53
29	+3,06	+5,30	90	-9,18	-5,30
30	+5,10	+5,30	91	-7,14	-5,30
31	+7,14	+5,30	92	-5,10	-5,30
32	+9,18	+5,30	93	-3,06	-5,30
33	-10,20	+3,53	94	-1,02	-5,30
34	-8,16	+3,53	95	+1,02	-5,30
35	-6,12	+3,53	96	+3,06	-5,30
36	-4,08	+3,53	97	+5,10	-5,30
37	-2,04	+3,53	98	+7,14	-5,30
38	+0,00	+3,53	99	+9,18	-5,30
39	+2,04	+3,53	100	-8,16	-7,07
40	+4,08	+3,53	101	-6,12	-7,07
41	+6,12	+3,53	102	-4,08	-7,07
42	+8,16	+3,53	103	-2,04	-7,07
43	+10,20	+3,53	104	+0,00	-7,07
44	-11,22	+1,77	105	+2,04	-7,07
45	-9,18	+1,77	106	+4,08	-7,07
46	-7,14	+1,77	107	+6,12	-7,07
47	-5,10	+1,77	108	+8,16	-7,07
48	-3,06	+1,77	109	-7,14	-8,83
49	-1,02	+1,77	110	-5,10	-8,83
50	+1,02	+1,77	111	-3,06	-8,83
51	+3,06	+1,77	112	-1,02	-8,83
52	+5,10	+1,77	113	+1,02	-8,83
53	+7,14	+1,77	114	+3,06	-8,83
54	+9,18	+1,77	115	+5,10	-8,83
55	+11,22	+1,77	116	+7,14	-8,83
56	-10,20	+0,00	117	-4,08	-10,60
57	-8,16	+0,00	118	-2,04	-10,60
58	-6,12	+0,00	119	+0,00	-10,60
59	-4,08	+0,00	120	+2,04	-10,60
60	-2,04	+0,00	121	+4,08	-10,60
61	+0,00	+0,00	-	-	-

СХЕМА СНЦ144К-21/23



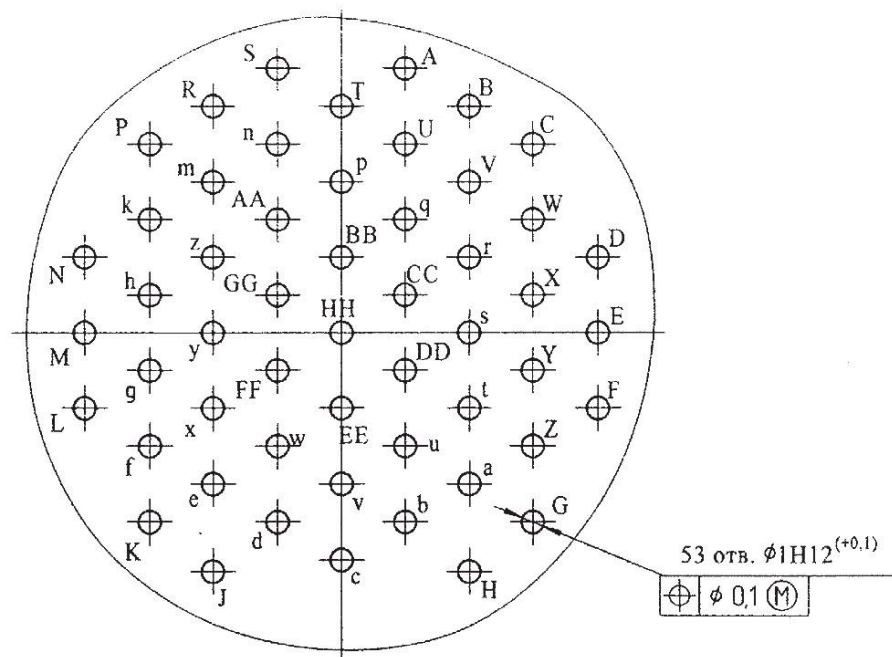
Размеры в миллиметрах

Обозначение контакта	Координата по оси X	Координата по оси Y	Обозначение контакта	Координата по оси X	Координата по оси Y	Обозначение контакта	Координата по оси X	Координата по оси Y
A	+3,25	+9,78	H	-4,65	-9,19	R	+4,06	+3,71
B	+7,34	+7,24	J	-8,33	-6,07	S	+5,44	-0,89
C	+9,80	+3,12	K	-10,16	-1,65	T	+2,39	-4,93
D	+10,16	-1,65	L	-9,80	+3,12	U	-2,39	-4,93
E	+8,33	-6,07	M	-7,34	+7,24	V	-5,44	-0,89
F	+4,65	-9,19	N	-3,25	+9,78	W	-4,06	+3,71
G	0,00	-10,31	P	0,00	+6,22	X	0,00	0,00

СХЕМА ШЦ144К-100/23


Размеры в миллиметрах

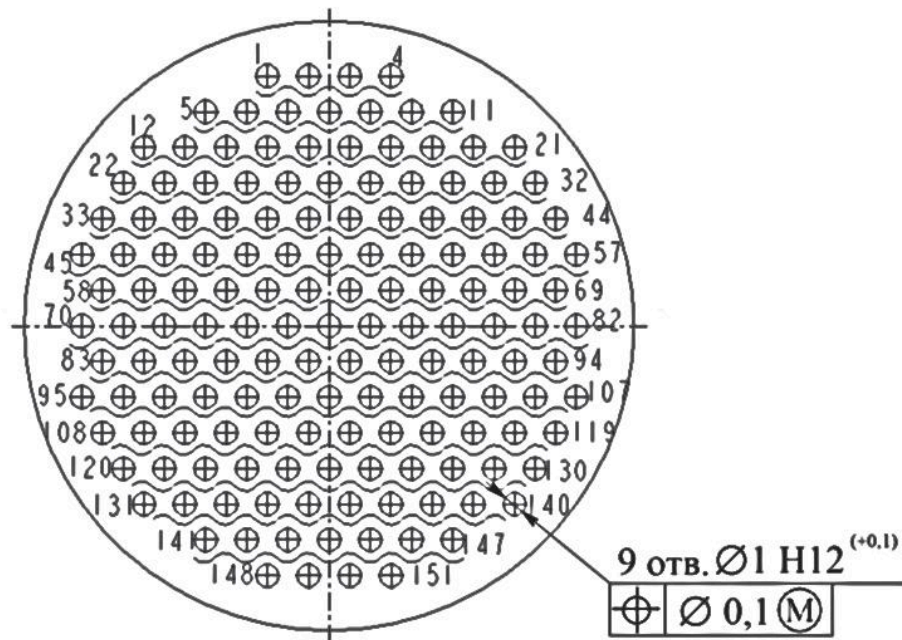
Обозначение контакта	Координата по оси X	Координата по оси Y	Обозначение контакта	Координата по оси X	Координата по оси Y	Обозначение контакта	Координата по оси X	Координата по оси Y
1	-10,87	+6,12	35	-2,11	+12,07	69	+4,22	+6,05
2	11,86	+3,91	36	-2,11	+9,65	70	+4,22	+3,63
3	-12,40	+1,55	37	-2,11	+7,24	71	+4,22	+1,22
4	-10,54	0,00	38	-2,11	+4,83	72	+4,22	-1,19
5	-12,40	-1,55	39	-2,11	+2,41	73	+4,22	-3,61
6	-10,87	-3,61	40	-2,11	0,00	74	+4,22	-6,02
7	-10,87	-6,02	41	-2,11	-2,41	75	+4,22	-8,43
8	-8,43	+8,46	42	-2,11	-4,83	76	+4,22	-10,85
9	-8,43	+6,05	43	-2,11	-7,24	77	+6,32	+9,65
10	-8,43	+3,63	44	-2,11	-9,65	78	+6,32	+7,24
11	-8,43	+1,22	45	-2,11	-12,07	79	+6,32	+4,83
12	-8,43	-1,19	46	0,00	+10,87	80	+6,32	+2,41
13	-8,43	-3,61	47	0,00	+8,46	81	+6,32	0,00
14	-8,43	-6,02	48	0,00	+6,05	82	+6,32	-2,41
15	-8,43	-8,43	49	0,00	+3,63	83	+6,32	-4,83
16	-6,32	+9,65	50	0,00	+1,22	84	+6,32	-7,24
17	-6,32	+7,24	51	0,00	-1,19	85	+6,32	-9,65
18	-6,32	+4,83	52	0,00	-3,61	86	+8,43	+8,46
19	-6,32	+2,41	53	0,00	-6,02	87	+8,43	+6,05
20	-6,32	0,00	54	0,00	-8,43	88	+8,43	+3,63
21	-6,32	-2,41	55	0,00	-10,85	89	+8,43	+1,22
22	-6,32	-4,83	56	+2,11	+12,07	90	+8,43	-1,19
23	-6,32	-7,24	57	+2,11	+9,65	91	+8,43	-3,61
24	-6,32	-9,65	58	+2,11	+7,24	92	+8,43	-6,02
25	-4,22	+10,87	59	+2,11	+4,83	93	+8,43	-8,43
26	-4,22	+8,46	60	+2,11	+2,41	94	+10,87	+6,12
27	-4,22	+6,05	61	+2,11	0,00	95	+10,87	+3,91
28	-4,22	+3,63	62	+2,11	-2,41	96	+10,87	+1,55
29	-4,22	+1,22	63	+2,11	-4,83	97	+10,87	0,00
30	-4,22	-1,19	64	+2,11	-7,24	98	+10,87	-1,55
31	-4,22	-3,61	65	+2,11	-9,65	99	+10,87	-3,61
32	-4,22	-6,02	66	+2,11	-12,07	100	+10,87	-6,02
33	-4,22	-8,43	67	+4,22	+10,87	-	-	-
34	-4,22	-10,85	68	+4,22	+8,46	-	-	-

СХЕМА СНЦ144К-53/23


Размеры в миллиметрах

Обозначение контакта	Координата по оси X	Координата по оси Y	Обозначение контакта	Координата по оси X	Координата по оси Y	Обозначение контакта	Координата по оси X	Координата по оси Y
A	+2,84	+11,56	V	+5,72	+6,60	r	+5,72	+3,30
B	+5,72	+9,91	W	+8,53	+4,95	s	+5,72	0,00
C	+8,53	+8,26	X	+8,53	+1,65	t	+5,72	-3,30
D	+11,43	+3,30	Y	+8,53	-1,65	u	+5,84	-4,95
E	+11,43	0,00	Z	+8,53	-4,95	v	0,00	-6,60
F	+11,43	-3,30	a	+5,72	-6,60	w	-2,84	-4,95
G	+8,53	-8,26	b	+2,84	-8,26	x	-5,72	-3,30
H	+5,72	-10,41	c	0,00	-9,91	y	-5,72	0,00
J	-5,72	-10,41	d	-2,84	-8,26	z	-5,72	+3,30
K	-8,53	-8,26	e	-5,72	-6,60	AA	-2,84	+4,95
L	-11,43	-3,30	f	-8,53	-4,95	BB	0,00	+3,30
M	-11,43	0,00	g	-8,53	-1,65	CC	+2,84	+1,65
N	-11,43	+3,30	h	-8,53	+1,65	DD	+2,84	-1,65
P	-8,53	+8,26	k	-8,53	+4,95	EE	0,00	-3,30
R	-5,72	+9,91	m	-5,72	+6,60	FF	-2,84	-1,65
S	-2,84	+11,56	n	-2,84	+8,26	GG	-2,84	+1,65
T	0,00	+9,91	p	0,00	+6,60	HH	0,00	0,00
U	+2,84	+8,26	q	+2,84	+4,95	-	-	-

СХЕМА СНЦ144К-151/23



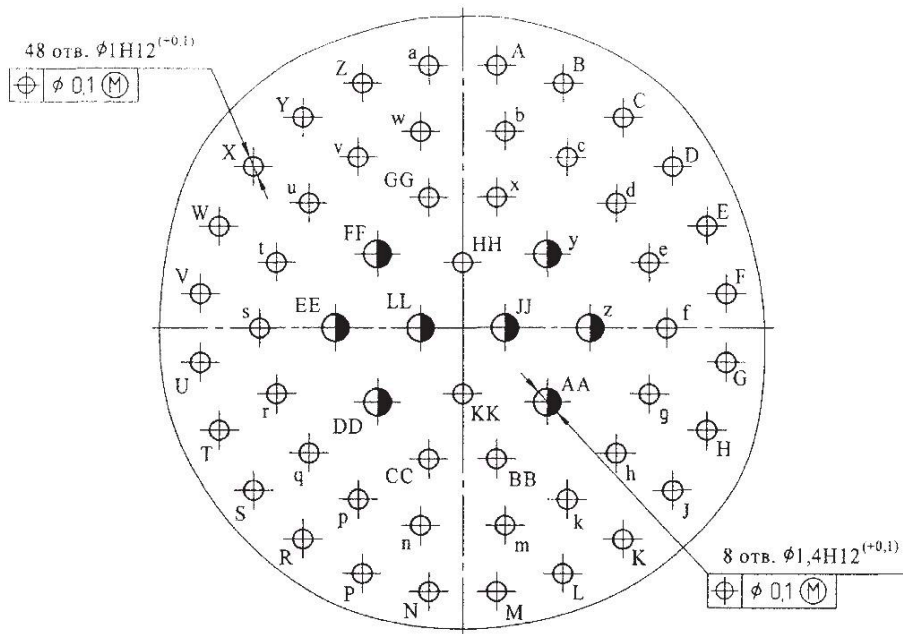
Размеры в миллиметрах

Обозначение контакта	Координата по оси X	Координата по оси Y	Обозначение контакта	Координата по оси X	Координата по оси Y
1	-3,06	+12,37	77	+2,04	+0,00
2	-1,02	+12,37	78	+4,08	+0,00
3	+1,02	+12,37	79	+6,12	+0,00
4	+3,06	+12,37	80	+8,16	+0,00
5	-6,12	+10,60	81	+10,20	+0,00
6	-4,08	+10,60	82	+12,24	+0,00
7	-2,04	+10,60	83	-11,22	-1,77
8	+0,00	+10,60	84	-9,18	-1,77
9	+2,04	+10,60	85	-7,14	-1,77
10	+4,08	+10,60	86	-5,10	-1,77
11	+6,12	+10,60	87	-3,06	-1,77
12	+9,18	+8,83	88	-1,02	-1,77
13	-7,14	+8,83	89	+1,02	-1,77
14	-5,10	+8,83	90	+3,06	-1,77
15	-3,06	+8,83	91	+5,10	-1,77
16	-1,02	+8,83	92	+7,14	-1,77
17	+1,02	+8,83	93	+9,18	-1,77
18	+3,06	+8,83	94	+11,22	-1,77
19	+5,10	+8,83	95	-12,24	-3,53
20	+7,14	+8,83	96	-10,20	-3,53
21	+9,18	+8,83	97	-8,16	-3,53
22	-10,20	+7,07	98	-6,12	-3,53
23	-8,16	+7,07	99	-4,08	-3,53
24	-6,12	+7,07	100	-2,04	-3,53
25	-4,08	+7,07	101	+0,00	-3,53
26	-2,04	+7,07	102	+2,04	-3,53
27	+0,00	+7,07	103	+4,08	-3,53
28	+2,04	+7,07	104	+6,12	-3,53
29	+4,08	+7,07	105	+8,16	-3,53

Размеры в миллиметрах

Обозначение контакта	Координата по оси X	Координата по оси Y	Обозначение контакта	Координата по оси X	Координата по оси Y
30	+6,12	+7,07	106	+10,20	-3,53
31	+8,16	+7,07	107	+12,24	-3,53
32	+10,20	+7,07	108	-11,22	-5,30
33	-11,22	+5,30	109	-9,18	-5,30
34	-9,18	+5,30	110	-7,14	-5,30
35	-7,14	+5,30	111	-5,10	-5,30
36	-5,10	+5,30	112	-3,06	-5,30
37	-3,06	+5,30	113	-1,02	-5,30
38	-1,02	+5,30	114	+1,02	-5,30
39	+1,02	+5,30	115	+3,06	-5,30
40	+3,06	+5,30	116	+5,10	-5,30
41	+5,10	+5,30	117	+7,14	-5,30
42	+7,14	+5,30	118	+9,18	-5,30
43	+9,18	+5,30	119	+11,22	-5,30
44	+11,22	+5,30	120	-10,20	-7,07
45	-12,24	+3,53	121	-8,16	-7,07
46	-10,20	+3,53	122	-6,12	-7,07
47	-8,16	+3,53	123	-4,08	-7,07
48	-6,12	+3,53	124	-2,04	-7,07
49	-4,08	+3,53	125	+0,00	-7,07
50	-2,04	+3,53	126	+2,04	-7,07
51	+0,00	+3,53	127	+4,08	-7,07
52	+2,04	+3,53	128	+6,12	-7,07
53	+4,08	+3,53	129	+8,16	-7,07
54	+6,12	+3,53	130	+10,20	-7,07
55	+8,16	+3,53	131	-9,18	-8,83
56	+10,20	+3,53	132	-7,14	-8,83
57	+12,24	+3,53	133	-5,10	-8,83
58	-11,22	+1,77	134	-3,06	-8,83
59	-9,18	+1,77	135	-1,02	-8,83
60	-7,14	+1,77	136	+1,02	-8,83
61	-5,10	+1,77	137	+3,06	-8,83
62	-3,06	+1,77	138	+5,10	-8,83
63	-1,02	+1,77	139	+7,14	-8,83
64	+1,02	+1,77	140	+9,18	-8,83
65	+3,06	+1,77	141	-6,12	-10,60
66	+5,10	+1,77	142	-4,08	-10,60
67	+7,14	+1,77	143	-2,04	-10,60
68	+9,18	+1,77	144	+0,00	-10,60
69	+11,22	+1,77	145	+2,04	-10,60
70	-12,24	+0,00	146	+4,08	-10,60
71	-10,20	+0,00	147	+6,12	-10,60
72	-8,16	+0,00	148	-3,06	-12,37
73	-6,12	+0,00	149	-1,02	-12,37
74	-4,08	+0,00	150	+1,02	-12,37
75	-2,04	+0,00	151	+3,06	-12,37
76	+0,00	+0,00	-	-	-

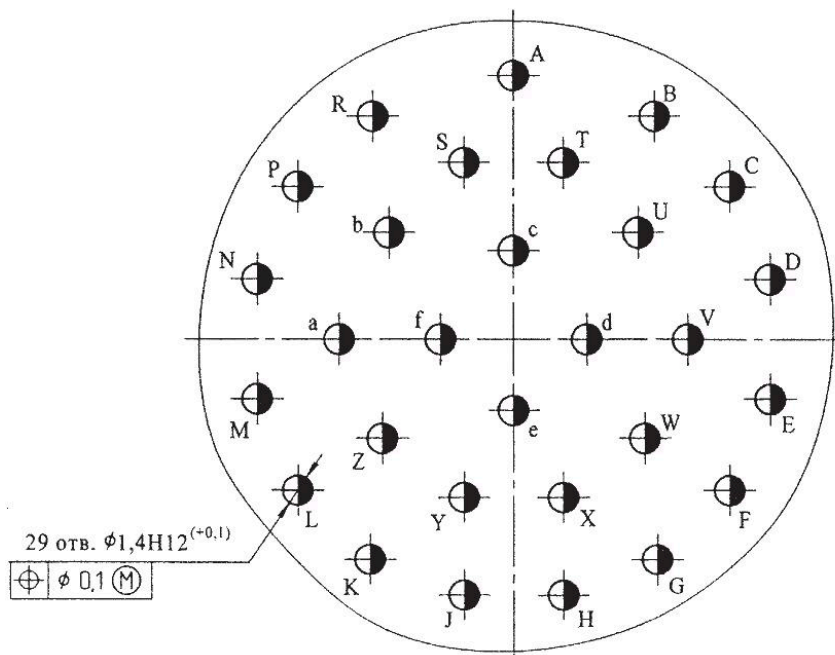
СХЕМА СНЦ144К-56/25



Размеры в миллиметрах

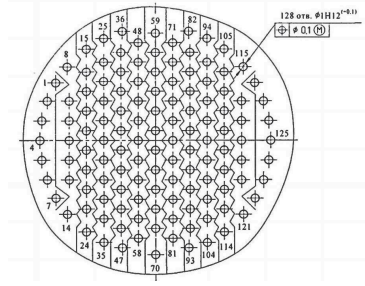
Обозначение контакта	Координата по оси X	Координата по оси Y	Обозначение контакта	Координата по оси X	Координата по оси Y	Обозначение контакта	Координата по оси X	Координата по оси Y
A	+1,75	+13,49	W	-12,52	+5,21	t	-9,58	+3,35
B	+5,16	+12,57	X	-10,77	+8,28	u	-7,90	+6,38
C	+8,23	+10,80	Y	-8,23	+10,80	v	-5,38	+8,74
D	+10,77	+8,28	Z	-5,16	+12,57	w	-2,18	+10,08
E	+12,52	+5,21	a	-1,75	+13,49	x	+1,75	+6,68
F	+13,49	+1,75	b	+2,18	+10,08	y	+4,37	+3,78
G	+13,49	-1,75	c	+5,38	+8,74	z	+6,55	0,00
H	+12,52	-5,21	d	+7,90	+6,38	AA	+4,37	-3,78
J	+10,77	-8,28	e	+9,58	+3,35	BB	+1,75	-6,68
K	+8,23	-10,80	f	+10,46	0,00	CC	-1,75	-6,68
L	+5,16	-12,57	g	+9,58	-3,35	DD	-4,37	-3,78
M	+1,75	-13,49	h	+7,90	-6,38	EE	-6,55	0,00
N	-1,75	-13,49	k	+5,38	-8,74	FF	-4,37	+3,78
P	-5,16	-12,57	m	+2,18	-10,08	GG	-1,75	+6,68
R	-8,23	-10,80	n	-2,18	-10,08	HH	0,00	+3,35
S	-10,77	-8,28	p	-5,38	-8,74	JJ	+2,18	0,00
T	-12,52	-5,21	q	-7,90	-6,38	KK	0,00	-3,35
U	-13,49	-1,75	r	-9,58	-3,35	LL	-2,18	0,00
V	-13,49	+1,75	s	-10,46	0,00	-	-	-

СХЕМА ШЦ144К-29/25



Размеры в миллиметрах

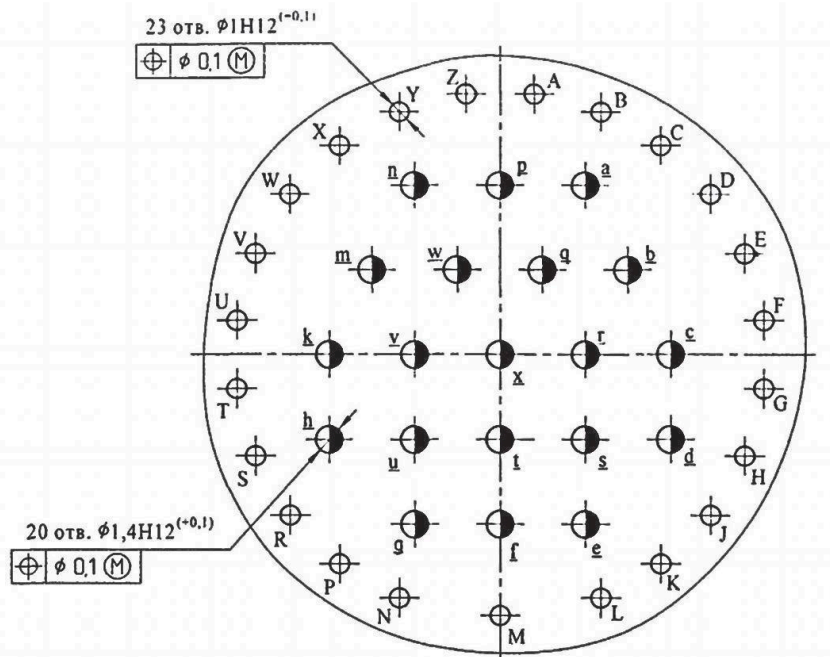
Обозначение контакта	Координата по оси X	Координата по оси Y	Обозначение контакта	Координата по оси X	Координата по оси Y	Обозначение контакта	Координата по оси X	Координата по оси Y
A	0,00	+12,22	L	-10,03	-7,04	X	+2,31	-7,37
B	+6,55	+10,31	M	-11,91	-2,77	Y	-2,31	-7,37
C	+10,03	+7,04	N	-11,91	+2,77	Z	-6,10	-4,60
D	+11,91	+2,77	P	-10,03	+7,04	a	-8,10	0,00
E	+11,91	-2,77	R	-6,55	+10,31	b	-5,79	+4,93
F	+10,03	-7,04	S	-2,31	+8,15	c	0,00	+4,93
G	+6,68	-10,31	T	+2,31	+8,15	d	+3,40	0,00
H	+2,31	-11,99	U	+5,79	+4,93	e	0,00	-3,30
J	-2,31	-11,99	V	+8,10	0,00	f	-3,40	0,00
K	-6,68	-10,31	W	+6,10	-4,60	-	-	-

СХЕМА СНЦ144К-128/25


Размеры в миллиметрах

Обозначение контакта	Координата по оси X	Координата по оси Y	Обозначение контакта	Координата по оси X	Координата по оси Y	Обозначение контакта	Координата по оси X	Координата по оси Y
1	-12,17	+7,09	44	-4,22	-6,02	87	+4,22	+1,19
2	-13,21	+4,83	45	-4,22	-8,43	88	+4,22	-1,19
3	-13,87	+2,41	46	-4,22	-10,85	89	+4,22	-3,61
4	-14,10	0,00	47	-4,22	-13,26	90	+4,22	-6,02
5	-13,87	-2,41	48	-2,11	+12,07	91	+4,22	-8,43
6	-13,21	-4,83	49	-2,11	+9,65	92	+4,22	-10,85
7	-12,17	-7,09	50	-2,11	+7,24	93	+4,22	-13,26
8	-10,77	+9,07	51	-2,11	+4,83	94	+6,32	+12,60
9	-10,54	+4,83	52	-2,11	+2,41	95	+6,32	+9,65
10	-10,54	+2,41	53	-2,11	0,00	96	+6,32	+7,24
11	-10,54	0,00	54	-2,11	-2,41	97	+6,32	+4,83
12	-10,54	-2,41	55	-2,11	-4,83	98	+6,32	+2,41
13	-10,54	-4,83	56	-2,11	-7,24	99	+6,32	0,00
14	-10,77	-9,07	57	-2,11	-9,65	100	+6,32	-2,41
15	-8,43	+11,28	58	-2,11	-12,07	101	+6,32	-4,83
16	-8,43	+8,43	59	0,00	+13,26	102	+6,32	-7,24
17	-8,43	+6,02	60	0,00	+10,85	103	+6,32	-9,65
18	-8,43	+3,61	61	0,00	+8,43	104	+6,32	-12,07
19	-8,43	+1,19	62	0,00	+6,02	105	+8,43	+11,28
20	-8,43	-1,19	63	0,00	+3,61	106	+8,43	+8,43
21	-8,43	-3,61	64	0,00	+1,19	107	+8,43	+6,02
22	-8,43	-6,02	65	0,00	-1,19	108	+8,43	+3,61
23	-8,43	-8,43	66	0,00	+3,61	109	+8,43	+1,19
24	-8,43	-10,85	67	0,00	-6,02	110	+8,43	-1,19
25	-6,32	+12,60	68	0,00	-8,43	111	+8,43	-3,61
26	-6,32	+9,65	69	0,00	-10,85	112	+8,43	-6,02
27	-6,32	+7,24	70	0,00	-14,10	113	+8,43	-8,43
28	-6,32	+4,83	71	+2,11	+12,07	114	+8,43	-10,85
29	-6,32	+2,41	72	+2,11	+9,65	115	+10,77	+9,07
30	-6,32	0,00	73	+2,11	+7,24	116	+10,54	+4,83
31	-6,32	-2,41	74	+2,11	+4,83	117	+10,54	+2,41
32	-6,32	-4,83	75	+2,11	+2,41	118	+10,54	0,00
33	-6,32	-7,24	76	+2,11	0,00	119	+10,54	-2,41
34	-6,32	-9,65	77	+2,11	-2,41	120	+10,54	-4,83
35	-6,32	-12,07	78	+2,11	-4,83	121	+10,77	-9,07
36	-4,06	+13,49	79	+2,11	-7,24	122	+12,17	+7,09
37	-4,22	+10,85	80	+2,11	-9,65	123	+13,21	+4,83
38	-4,22	+8,43	81	+2,11	-12,07	124	+13,87	+2,41
39	-4,22	+6,02	82	+4,06	+13,49	125	+14,10	0,00
40	-4,22	+3,61	83	+4,22	+10,85	126	+13,87	-2,41
41	-4,22	+1,19	84	+4,22	+8,43	127	+13,21	-4,83
42	-4,22	-1,19	85	+4,22	+6,02	128	+12,17	-7,09
43	-4,22	-3,61	86	+4,22	+3,61	-	-	-

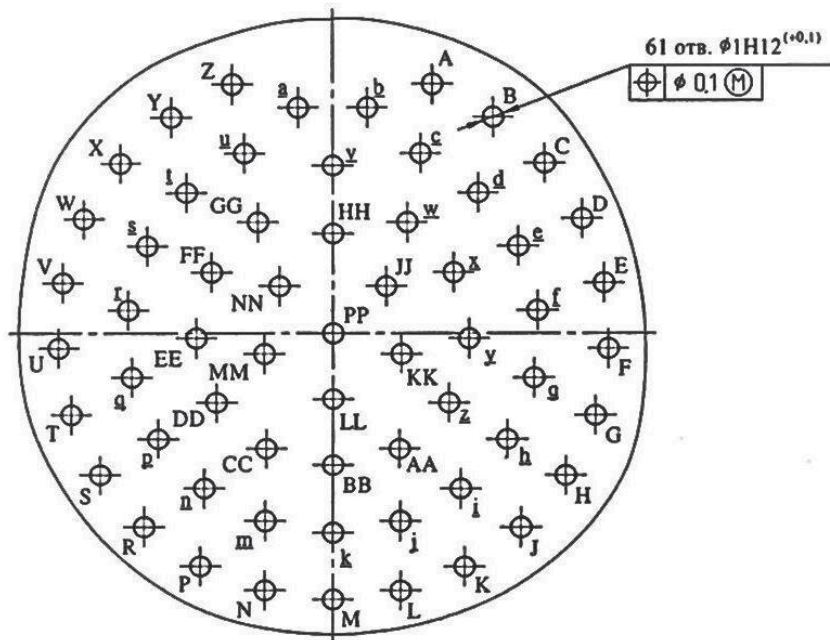
СХЕМА ШЦ144К-56/25



Размеры в миллиметрах

Обозначение контакта	Координата по оси X	Координата по оси Y	Обозначение контакта	Координата по оси X	Координата по оси Y	Обозначение контакта	Координата по оси X	Координата по оси Y
A	+1,75	+13,49	S	-12,52	-5,21	h	-8,74	-4,37
B	+5,16	+12,57	T	-13,49	-1,72	k	-8,74	0,00
C	+8,23	+10,80	U	-13,49	+1,75	m	-6,55	+4,37
D	+10,77	+8,28	V	-12,52	+5,21	n	-4,37	+8,74
E	+12,52	+5,21	W	-10,77	+8,28	p	0,00	+8,74
F	+13,49	+1,75	X	-8,23	+10,80	q	+2,18	+4,37
G	+13,49	-1,75	Y	-5,16	+12,57	r	+4,37	0,00
H	+12,52	-5,21	Z	-1,75	+13,49	s	+4,37	-4,37
J	+10,77	-8,28	a	+4,37	+8,74	t	0,00	-4,37
K	+8,23	-10,80	b	+6,55	+4,37	u	-4,37	-4,37
L	+5,16	-12,57	c	+8,74	0,00	v	-4,37	0,00
M	0,00	-13,49	d	+8,74	-4,37	w	-2,18	+4,37
N	-5,16	-12,57	e	+4,37	-8,74	x	0,00	0,00
P	-8,23	-10,80	f	0,00	-8,74	-	-	-
R	-10,77	-8,28	g	-4,37	-8,74	-	-	-

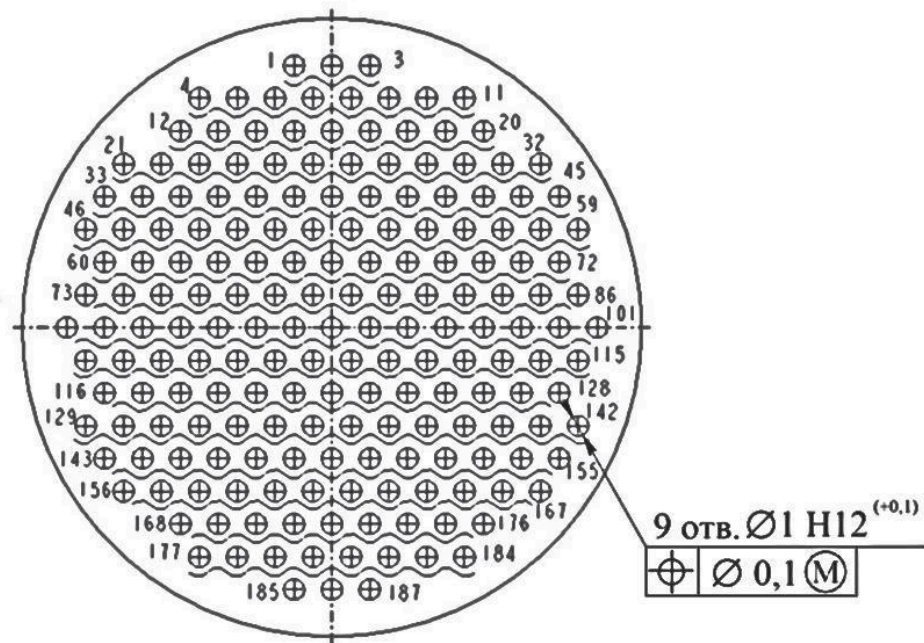
СХЕМА СНЦ144К-61/25



Размеры в миллиметрах

Обозначение контакта	Координата по оси X	Координата по оси Y	Обозначение контакта	Координата по оси X	Координата по оси Y	Обозначение контакта	Координата по оси X	Координата по оси Y
A	+4,98	+12,70	Y	-7,98	+11,05	v	0,00	+8,59
B	+7,98	+11,05	Z	-4,98	+12,70	w	+3,73	+5,66
C	+10,49	+8,71	a	-1,73	+11,53	x	+6,02	+3,10
D	+12,32	+5,84	b	+1,73	+11,53	y	+6,78	-0,25
E	+13,39	+2,57	c	+4,39	+9,22	z	+5,79	-3,53
F	+13,61	-0,76	d	+7,24	+7,19	AA	+3,33	-5,92
G	+12,98	-4,17	e	+9,19	+4,45	BB	0,00	-6,78
H	+11,53	-7,29	f	+10,13	+1,17	CC	-3,33	-5,92
J	+9,35	-9,93	g	+9,96	-2,24	DD	-5,79	-3,53
K	+6,58	-11,94	h	+8,66	-5,41	EE	-6,78	-0,25
L	+3,40	-13,18	i	+6,38	-7,98	FF	-6,02	+3,10
M	0,00	-13,64	j	+3,38	-9,63	GG	-3,73	+5,66
N	-3,40	-13,18	k	0,00	-10,21	HH	0,00	+5,08
P	-6,58	-11,94	m	-3,38	-9,63	JJ	+2,67	+2,39
R	-9,35	-9,93	n	-6,38	-7,98	KK	+3,43	-1,04
S	-11,53	-7,29	p	-8,66	-5,41	LL	0,00	-3,35
T	-12,98	-4,17	q	-9,96	-2,24	MM	-3,43	-1,04
U	-13,61	-0,76	r	-10,13	+1,17	NN	-2,67	+2,39
V	-13,39	+2,57	s	-9,19	+4,45	PP	0,00	0,00
W	-12,32	+5,84	t	-7,24	+7,19	-	-	-
X	-10,49	+8,71	u	-4,39	+9,22	-	-	-

СХЕМА СНЦ144К-187/25



Размеры в миллиметрах

Обозначение контакта	Координата по оси X	Координата по оси Y	Обозначение контакта	Координата по оси X	Координата по оси Y
1	-2,04	+14,13	95	+2,04	+0,00
2	+0,00	+14,13	96	+4,08	+0,00
3	+2,04	+14,13	97	+6,12	+0,00
4	-7,14	+12,37	98	+8,16	-1,77
5	-5,10	+12,37	99	+10,20	-1,77
6	-3,06	+12,37	100	+12,24	-1,77
7	-1,02	+12,37	101	+14,28	-1,77
8	+1,02	+12,37	102	-13,26	-1,77
9	+3,06	+12,37	103	-11,22	-1,77
10	+5,10	+12,37	104	-9,18	-1,77
11	+7,14	+12,37	105	-7,14	-1,77
12	-8,16	+10,60	106	-5,10	-1,77
13	-6,12	+10,60	107	-3,06	-1,77
14	-4,08	+10,60	108	-1,02	-1,77
15	-2,04	+10,60	109	+1,02	-1,77
16	+0,00	+10,60	110	+3,06	-1,77
17	+2,04	+10,60	111	+5,10	-1,77
18	+4,08	+10,60	112	+7,14	-1,77
19	+6,12	+10,60	113	+9,18	-1,77
20	+8,16	+10,60	114	+11,22	-1,77
21	-11,22	+8,83	115	+13,26	-1,77
22	-9,18	+8,83	116	-12,24	-3,53
23	-7,14	+8,83	117	-10,20	-3,53
24	-5,10	+8,83	118	-8,16	-3,53
25	-3,06	+8,83	119	-6,12	-3,53
26	-1,02	+8,83	120	-4,08	-3,53
27	+1,02	+8,83	121	-2,04	-3,53
28	+3,06	+8,83	122	+0,00	-3,53
29	+5,10	+8,83	123	+2,04	-3,53

Размеры в миллиметрах

Обозначение контакта	Координата по оси X	Координата по оси Y	Обозначение контакта	Координата по оси X	Координата по оси Y
30	+7,14	+8,83	124	+4,08	-3,53
31	+9,18	+8,83	125	+6,12	-3,53
32	+11,22	+8,83	126	+8,16	-3,53
33	-12,24	+7,07	127	+10,20	-3,53
34	-10,20	+7,07	128	+12,24	-3,53
35	-8,16	+7,07	129	-13,26	-5,30
36	-6,12	+7,07	130	-11,22	-5,30
37	-4,08	+7,07	131	-9,18	-5,30
38	-2,04	+7,07	132	-7,14	-5,30
39	+0,00	+7,07	133	-5,10	-5,30
40	+2,04	+7,07	134	-3,06	-5,30
41	+4,08	+7,07	135	-1,02	-5,30
42	+6,12	+7,07	136	+1,02	-5,30
43	+8,16	+7,07	137	+3,06	-5,30
44	+10,20	+7,07	138	+5,10	-5,30
45	+12,24	+7,07	139	+7,14	-5,30
46	-13,26	+5,30	140	+9,18	-5,30
47	-11,22	+5,30	141	+11,22	-5,30
48	-9,18	+5,30	142	+13,26	-5,30
49	-7,14	+5,30	143	-12,24	-7,07
50	-5,10	+5,30	144	-10,20	-7,07
51	-3,06	+5,30	145	-8,16	-7,07
52	-1,02	+5,30	146	-6,12	-7,07
53	+1,02	+5,30	147	-4,08	-7,07
54	+3,06	+5,30	148	-2,04	-7,07
55	+5,10	+5,30	149	+0,00	-7,07
56	+7,14	+5,30	150	+2,04	-7,07
57	+9,18	+5,30	151	+4,08	-7,07
58	+11,22	+5,30	152	+6,12	-7,07
59	+13,26	+5,30	153	+8,16	-7,07
60	-12,24	+3,53	154	+10,20	-7,07

Размеры в миллиметрах

Обозначение контакта	Координата по оси X	Координата по оси Y	Обозначение контакта	Координата по оси X	Координата по оси Y
61	-10,20	+3,53	155	+12,24	-7,07
62	-8,16	+3,53	156	-11,22	-8,83
63	-6,12	+3,53	157	-9,18	-8,83
64	-4,08	+3,53	158	-7,14	-8,83
65	-2,04	+3,53	159	-5,10	-8,83
66	+0,00	+3,53	160	-3,06	-8,83
67	+2,04	+3,53	161	-1,02	-8,83
68	+4,08	+3,53	162	+1,02	-8,83
69	+6,12	+3,53	163	+3,06	-8,83
70	+8,16	+3,53	164	+5,10	-8,83
71	+10,20	+3,53	165	+7,14	-8,83
72	+12,24	+3,53	166	+9,18	-8,83
73	-13,26	+1,77	167	+11,22	-8,83
74	-11,22	+1,77	168	-8,16	-10,60
75	-9,18	+1,77	169	-6,12	-10,60
76	-7,14	+1,77	170	-4,08	-10,60
77	-5,10	+1,77	171	-2,04	-10,60
78	-3,06	+1,77	172	+0,00	-10,60
79	-1,02	+1,77	173	+2,04	-10,60
80	+1,02	+1,77	174	+4,08	-10,60
81	+3,06	+1,77	175	+6,12	-10,60
82	+5,10	+1,77	176	+8,16	-10,60
83	+7,14	+1,77	177	-7,14	-12,37
84	+9,18	+1,77	178	-5,10	-12,37
85	+11,22	+1,77	179	-3,06	-12,37
86	+13,26	+1,77	180	-1,02	-12,37
87	-14,28	+0,00	181	+1,02	-12,37
88	-12,24	+0,00	182	+3,06	-12,37
89	-10,20	+0,00	183	+5,10	-12,37
90	-8,16	+0,00	184	+7,14	-12,37
91	-6,12	+0,00	185	-2,04	-14,13
92	-4,08	+0,00	186	+0,00	-14,13
93	-2,04	+0,00	187	+2,04	-14,13
94	+0,00	+0,00	-	-	-



8 (495) 627-77-72



info@npo-silat.ru



npo-silat.ru