

ОБЩИЕ ХАРАКТЕРИСТИКИ

Предназначены для размещения активного и пассивного 19" оборудования, которое можно устанавливать на двух или четырёх монтажных профилях. Съёмные боковые панели обеспечивают удобный доступ к оборудованию. Вариации дверей: стеклянные, металлические, перфорированные или двойные перфорированные распашные. Все двери снабжены замком. Покрытие - порошковая покраска RAL7035 или RAL9005. Монтаж шкафов происходит очень быстро и понятно для специалиста, производящего сборку в первый раз

ВАРИАНТЫ ДВЕРЕЙ



СТЕКЛО



ПЕРФОРАЦИЯ



МЕТАЛЛ

ТЕХНИЧЕСКИЕ ХАРАКТЕРИСТИКИ:

- Передняя дверь: Тонированное ударопрочное стекло 5 мм в вертикальном металлическом обрамлении с двух сторон, стальная или с коэффициентом перфорации до 65%;
- Задние и передние двери взаимозаменяемы, быстро съёмные, оснащены поворотными ригельными замками;
- Две пары 19" направляющих, регулируемых по глубине установки;
- Монтажные профили имеют разметку в юнитах (U);
- Боковые стенки могут быть оснащены замками;
- Регулируемые опоры входят в стандартную комплектацию;
- Максимальная распределенная нагрузка – до 900 кг;
- Максимальная нагрузка на 1 юнит при креплении оборудования на 4 точки (2 на передней паре 19-дюймовых направляющих и 2 на задней паре) не более 100 кг;
- Климатическое исполнение УХЛ 4.2 по ГОСТ 15150–69 (эксплуатация в закрытых помещениях в диапазоне температур от +5 до +70 °С и относительной влажности до 90% без образования конденсата);
- Угол открывания дверей 220°;
- Класс защиты IP20.

ЦВЕТ КОРПУСА ИЗДЕЛИЯ ПО УМОЛЧАНИЮ:

* RAL 7035, серый.

* RAL 9005, черный, суффикс "-BL" в артикуле продукта.

*Под заказ корпус изделия может быть окрашен в иной цвет из палитры RAL.

СЪЕМНЫЕ БОКОВЫЕ СТЕНКИ С ЗАЩЕЛКАМИ И ВОЗМОЖНОСТЬЮ ДОУСТАНОВКИ ЗАМКА

ВОЗМОЖНА УСТАНОВКА БЛОКА ДО 6 ВЕНТИЛЯТОРОВ В ПОТОЛОК С СОХРАНЕНИЕМ 2X-КАБЕЛЬНЫХ ВВОДОВ



ЗАМОК С ПОВОРОТНОЙ РУЧКОЙ

ШПИНГАЛЕТНАЯ СХЕМА УСТАНОВКИ ДВЕРИ С ВОЗМОЖНОСТЬЮ ПЕРЕВЕСИВАНИЯ

ГАБАРИТНЫЕ РАЗМЕРЫ

Артикул	Высота, U	Габаритная ширина, мм	Габаритная глубина, мм	Высота опор, мм	Полезная глубина, мм
NTSS-R18U6060	18	600	600	925	510
NTSS-R18U6080	18	600	800	925	710
NTSS-R22U6060	22	600	600	1102	510
NTSS-R22U6080	22	600	800	1102	710
NTSS-R22U60100	22	600	1000	1102	910
NTSS-R32U6060	32	600	600	1542	510
NTSS-R32U6080	32	600	800	1542	710
NTSS-R32U60100	32	600	1000	1542	910
NTSS-R42U6060	42	600	600	1987	510
NTSS-R42U6080	42	600	800	1987	710
NTSS-R42U60100	42	600	1000	1987	910
NTSS-R42U8080	42	800	800	1987	710
NTSS-R42U80100	42	800	1000	1987	910
NTSS-R47U6060	47	600	600	2110	510
NTSS-R47U6080	47	600	800	2110	710
NTSS-R47U60100	47	600	1000	2110	910
NTSS-R47U8080	47	800	800	2110	710
NTSS-R47U80100	47	800	1000	2110	910

Варианты комплектации дверей в артикуле формата NTSS-R18U6060XX

GS-передняя дверь стекло, задняя сплошная

FD- передняя и задняя дверь сплошная металл

PD- передняя дверь передняя перфорация, задняя сплошная металл

GS/PD- передняя дверь стекло, задняя перфорированная

PD/PD- передняя и задняя дверь перфорированная

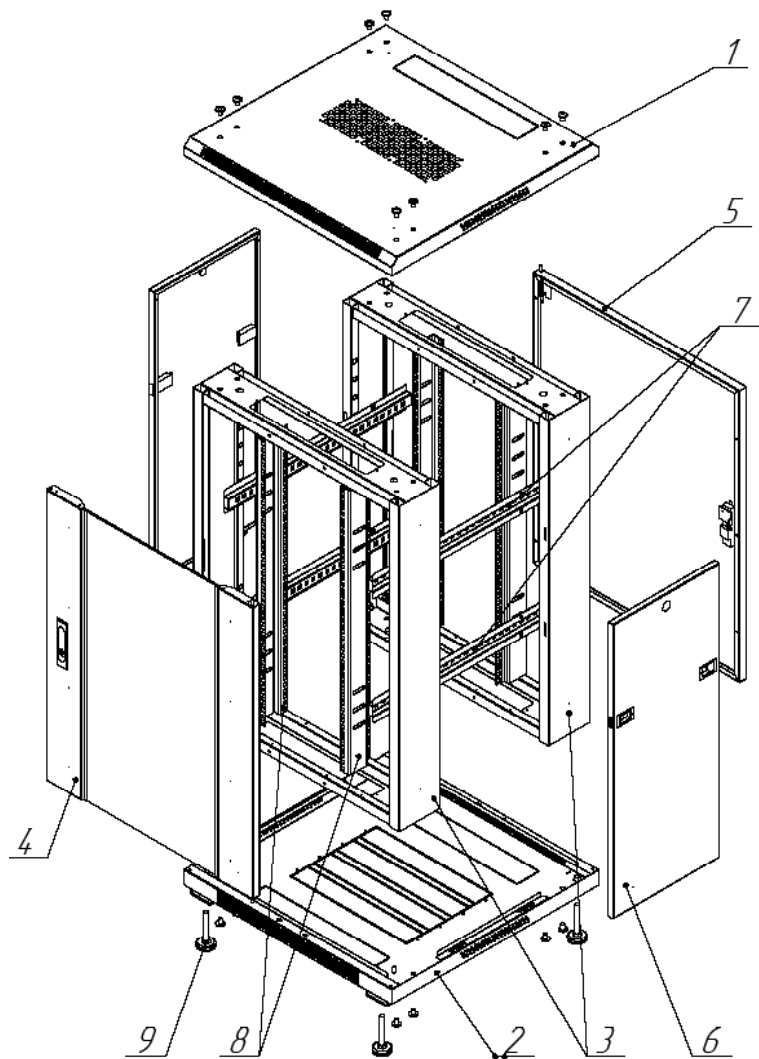
PD/PDD- дверь передняя перфорированная, задняя двойная распашная перфорированная

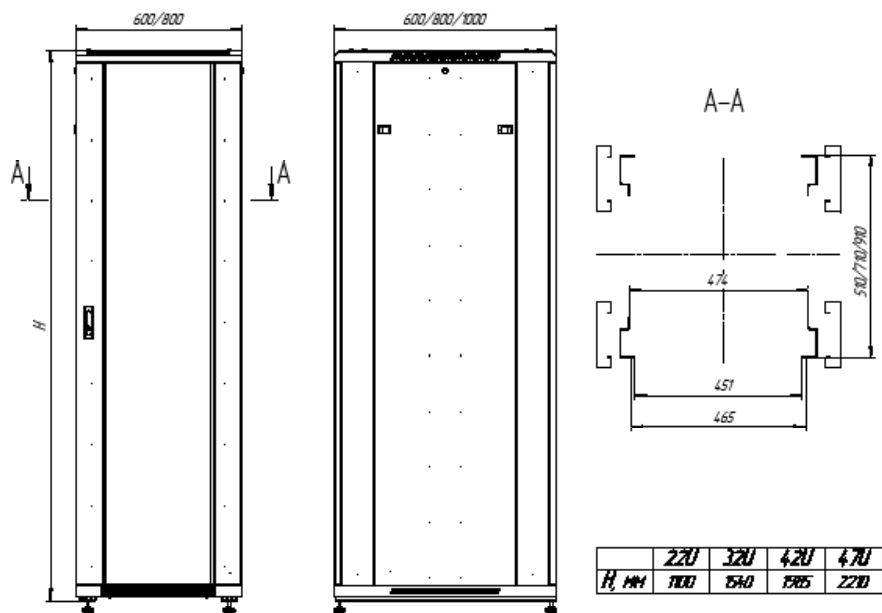
ЛОГИСТИЧЕСКИЕ ХАРАКТЕРИСТИКИ

Артикул	Высота, U	Размеры в собранном виде, мм	Габариты место 1, мм	Габариты место 2, мм	Габариты место 3, мм	Габариты место 4, мм	Габариты место 5, мм	Объем, м3	Масса, кг
NTSS-R18U6060	18	18U 600x600	650x650x140	950x650x300	—	—	—	0,24	40
NTSS-R18U6080	18	18U 600x800	650x850x140	950x650x300	—	—	—	0,26	46
NTSS-R22U6060	22	22U 600x600	650x650x140	1130x650x300	—	—	—	0,27	47,5
NTSS-R22U6080	22	22U 600x800	650x850x140	1130x650x300	—	—	—	0,29	53,3
NTSS-R22U60100	22	22U 600x1000	650x1050x140	1130x650x260	1050x650x110	—	—	0,36	59
NTSS-R32U6060	32	32U 600x600	650x650x140	1580x650x300	—	—	—	0,36	69
NTSS-R32U6080	32	32U 600x800	650x850x140	1580x650x300	1500x650x110	—	—	0,45	79,7
NTSS-R32U60100	32	32U 600x1000	650x1050x140	1580x650x260	1500x750x110	—	—	0,48	88
NTSS-R42U6060	42	42U 600x600	650x650x140	2020x650x260	1950x650x110	—	—	0,53	85,5
NTSS-R42U6080	42	42U 600x800	650x850x140	2020x650x260	1950x650x110	—	—	0,55	99
NTSS-R42U60100	42	42U 600x1000	650x1050x140	2020x650x260	1950x750x110	—	—	0,59	110,8
NTSS-R42U8080	42	42U 800x800	850x850x140	2020x850x260	1950x750x110	1950x750x110	1950x200x150	0,92	143,4
NTSS-R42U80100	42	42U 800x1000	850x1050x140	2020x850x260	1950x750x110	1950x750x110	1950x200x150	0,95	160
NTSS-R47U6060	47	47U 600x600	650x650x140	2240x650x260	2170x650x110	—	—	0,59	96
NTSS-R47U6080	47	47U 600x800	650x850x140	2240x650x260	2170x650x110	—	—	0,61	156,3
NTSS-R47U60100	47	47U 600x1000	650x1050x140	2240x650x260	2170x750x110	—	—	0,65	122,9
NTSS-R47U8080	47	47U 800x800	850x850x140	2240x850x260	2170x750x110	2170x750x110	2170x200x150	1,01	150
NTSS-R47U80100	47	47U 800x1000	850x1050x140	2240x850x260	2170x750x110	2170x750x110	2170x200x150	1,04	168

Масса указана для шкафов в комплектации

GS- передняя стекло задняя стальная сплошная





- 1 - Крыша - 1 шт.
- 2 - Дно - 1 шт.
- 3 - Рама - 2 шт.
- 4 - Передняя дверь стекло - 1 шт.
- 5 - Задняя дверь металл - 1 шт.
- 6 - Стенка боковая съёмная - 2 шт.
- 7 - Горизонтальная направляющая - 4/6 шт.
- 8 - Вертикальная направляющая - 4 шт.
- 9 - Опора регулируемая - 4 шт.