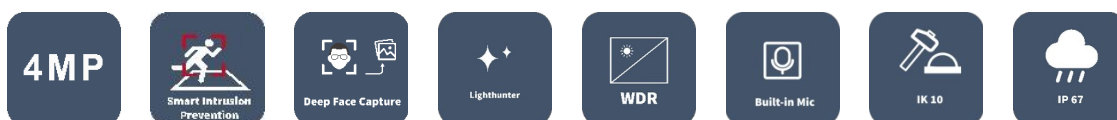


4 МП фиксированная мини купольная IP-камера с ИК-подсветкой и технологией LightHunter

IPC314SB-ADF28K-I0



Основные особенности

- Высокое качество изображения благодаря CMOS-матрице, 4 МП, 1/3 дюйма
- 4 МП (2688 × 1520) при 30/25 к/с; 4 МП (2560 × 1440) при 30/25 к/с; 3 МП (2304 × 1296) при 30/25 к/с; 2 МП (1920 × 1080) при 30/25 к/с;
- Ultra 265, H.265, H.264, MJPEG
- Умное предотвращение вторжения, в том числе обнаружение пересечения линии, вторжения, входа в область и выхода из области
- Интеллектуальное предотвращение вторжений, значительное снижение ложных тревог, вызванных листьями, птицами, фонарями и т. д., точная фокусировка на людях и моторизованных/немоторизованных транспортных средствах на основе классификации целей.
- Интеллектуальная съемка лиц
- Технология LightHunter обеспечивает сверхвысокое качество изображения в условиях слабой освещенности
- Технология True WDR 120 дБ обеспечивает четкое изображение при отличном освещении сцены
- Поддержка коридорного режима 9:16
- Встроенный микрофон
- Умная ИК-подсветка на расстоянии до 30 м
- Поддержка карт Micro SD емкостью до 256 ГБ
- Вандалозащищенность на уровне IK10
- Степень защиты: IP67
- Поддержка источника питания PoE

- 3 оси

Технические характеристики

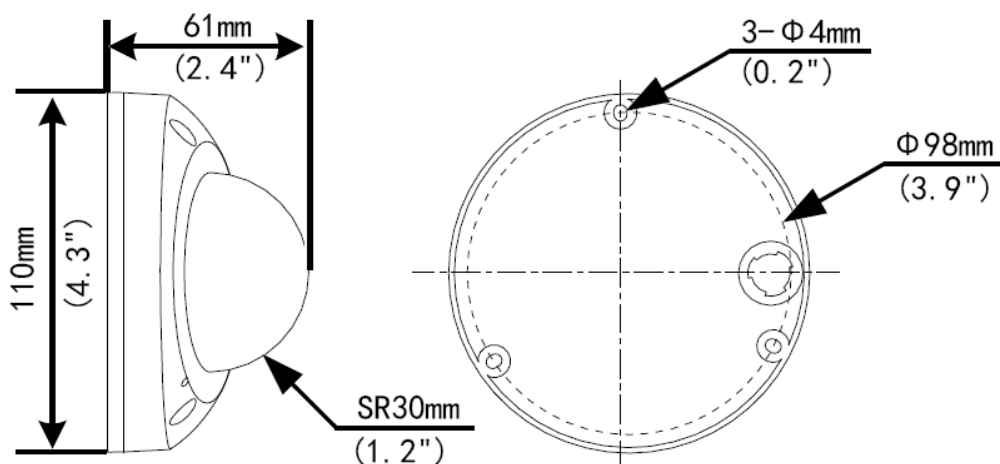
IPC314SB-ADF28K-I0					
Камера					
Датчик	1/3 дюйма; 4,0 МП, прогрессивная развертка, CMOS				
Минимальная освещенность	Цвет: 0,002 лк (F1,6; AGC вкл.) 0 лк с ИК-подсветкой				
День/ночь	Автоматический ИК-фильтр (ICR)				
Затвор	Автом./ручн.; 1-1/100 000 с				
Регулировка угла	Панорамирование: 0° - 90°	Наклон: 0°-68°		Поворот: 0°-360°	
WDR	120 дБ				
Сигнал/шум	> 56 дБ				
Объектив					
Объектив	2,8 мм при F1.6				
Диафрагма	Фиксированный				
Угол обзора (Гор.)	101,1°				
Угол обзора (Верт.)	55,3°				
Угол обзора (Диагон.)	111,1°				
Обнаружение, наблюдение, распознавание и идентификация					
Дальность обнаружения, наблюдения, распознавания и идентификации	Объектив (мм)	Обнаружение (м)	Наблюдение (м)	Распознавание (м)	Идентификация (м)
	2,8	63	25,2	12,6	6,3
Подсветка					
Дальность ИК-подсветки	Дальность ИК-подсветки до 30 м				
длина волны	850 нм				
Управление включением/отключением ИК-подсветки	Автом./ручн.				
Видео					
Сжатие видео	Ultra 265, H.265, H.264, MJPEG				
Профиль кодирования H.264	Базовый профиль, основной профиль, высокий профиль				
Разрешение и частота кадров	Основной поток: 4 МП (2688 × 1520), до 30 к/с; 4 МП (2560 × 1440), до 30 к/с; 3 МП (2304 × 1296), до 30 к/с; 2 МП (1920 × 1080), до 30 к/с; Дополнительный поток: 720P (1280 × 720), до 30 к/с; D1 (720 × 576), до 30 к/с; 640 × 360, до 30 к/с; Третий поток: D1 (720 × 576), до 30 к/с; 640 × 360, до 30 к/с; 2CIF (704 × 288), до 30 к/с; CIF (352 × 288), до 30 к/с;				
Скорость	128 Кбит/с-16 Мбит/с				

передачи видеоданных	
U-code	Поддерживается
OSD	До 8 OSD
Режим маскирования	До 4 областей
ROI	До 8 областей
Потоковая передача видео	Три потока
Изображение	
Баланс белого	Авто/На улице/Точная настройка/Натриевая лампа/Заблокировано/Авто2
Цифровое шумоподавление	2D/3D DNR
Умная ИК-подсветка	Поддерживается
Поворот изображения	Нормальное положение/По вертикали/По горизонтали/180°/90° по часовой стрелке/90° против часовой стрелки
Разворот изображения	N/A
BLC	Поддерживается
HLC	N/A
Антитуман	Цифровой антитуман
Интеллектуальные функции	
Интеллектуальное предотвращение вторжений	Поддержка фильтрации ложных тревог: обнаружение пересечения линии, вторжения, входа в область и выхода из области
Распознавание	Съемка лиц
Статистический анализ	Подсчет людей, поддержка подсчета потока людей и мониторинга плотности их скопления
События	
Основные функции обнаружения	Обнаружение движения, фильтрация ложных движений, тревога при взломе, тревога по звуку
Общие функции	Водяной знак, фильтрация IP-адресов, политика доступа, защита ARP, аутентификация RTSP, аутентификация пользователя
Аудио	
Сжатие аудио	G.711U, G.711A
Скорость аудиопотока	64 Кбит/с
Двухсторонняя аудиосвязь	Поддерживается
Подавление помех	Поддерживается
Частота дискретизации	8 кГц
Хранилище	
Локальная память	Карта Micro SD до 256 ГБ
Сетевое	ANR, NAS (NFS)

хранилище	
Сеть	
Протоколы	IPv4, IPv6, IGMP, ICMP, ARP, TCP, UDP, DHCP, PPPoE, RTP, RTSP, RTCP, DNS, DDNS, NTP, FTP, UPnP, HTTP, HTTPS, SMTP, 802.1x, SNMP, QoS, RTMP, SSH,SSL/TLS
Возможность интеграции	ONVIF (профили S, G, T), API, SDK
Пользователь/хост	До 32 пользователей. 2 уровня пользователей: администратор и обычный пользователь
Безопасность	Парольная защита, надежный пароль, шифрование HTTPS, журналы экспорта, базовая и дайджест-аутентификация для RTSP, дайджест-аутентификация для HTTP, TLS 1.2, WSSE и дайджест-аутентификация для ONVIF
Клиент	EZStation EZView EZLive
Веб-браузер	Просмотр в реальном времени с обязательным плагином: IE 10 и выше, Chrome 45 и выше, Firefox 52 и выше, Edge 79 и выше
	Просмотр в реальном времени без плагина: Chrome 57.0 и выше, Firefox 58.0 и выше, Edge 16 и выше
Интерфейсы	
Входы/выходы аудио	1 Вход: сопротивление 35 кОм; амплитуда 2 В [полный размах]
	1 Выход: сопротивление 600 Ом; амплитуда 2 В [полный размах]
Входы/выходы сигнализации	N/A
RS485	N/A
Встроенный микрофон	Поддерживается
Встроенный динамик	N/A
Wi-Fi	N/A
Сеть	1 * RJ45 10M/100M Base-TX Ethernet
Видеовыход	N/A
Сертификации	
EMC	CE-EMC (EN 55032: 2015+A1:2020, EN 61000-3-3: 2013+A1: 2019, EN IEC 61000-3-2: 2019+A1: 2021, EN 55035: 2017+A11:2020) FCC (FCC CFR 47 часть 15 В, ANSI C63.4-2014)
Безопасность	CE LVD (EN 62368-1:2014+A11:2017) CB (IEC 62368-1:2014) UL (UL 62368-1, 2 изд., дата выпуска: 01.12.2014)
Окружающая среда	CE-RoHS (2011/65/EU; (EU) 2015/863); WEEE (2012/19/EU); Reach (регламент (ЕК) № 1907/2006)
Защита	IP67 (IEC 60529:1989+AMD1:1999+AMD2:2013) IK10 (IEC 62262:2002)
Общие характеристики	
Питание	12 В пост. тока $\pm 25\%$, PoE (IEEE 802.3af)
	Потребляемая мощность: До 6,0 Вт
Интерфейс питания	Ø 5,5 мм коаксиальный штекер питания
Размеры (Ø × В)	Ф110 × 61 мм
Масса	0,37 кг

Материал	Металл
Условия эксплуатации	от -40 до 60 °С, влажность: ≤95%, отн. (без конденсации)
Условия хранения	от -40 до 60 °С, влажность: ≤95%, отн. (без конденсации)
защита от перенапряжения	4 кВ
Кнопка сброса	N/A

Размеры



Аксессуары

TR-JB03-G-IN

Распределительная
коробка



TR-A01-IN

Водонепроницаемые
соединения

TR-JB07/WM03-G-IN

Крепление на стене

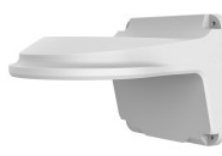


TR-UP06-IN

Крепление на мачте

TR-WM03-D-IN

Крепление на стене



TR-SE24-IN

Подвесной монтаж

TR-UM06-E-IN

Крепление на
потолке под наклоном



TR-SE24-A-IN

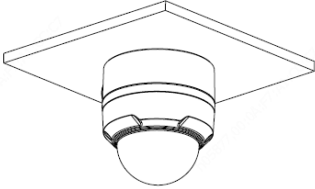
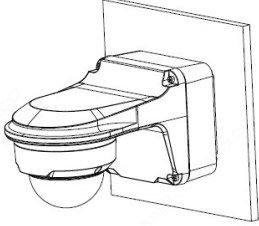
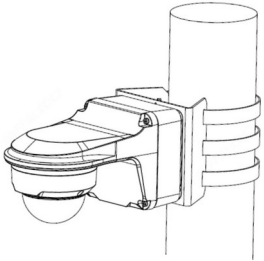
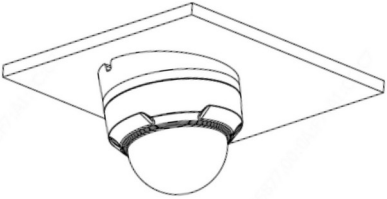
Подвесной монтаж

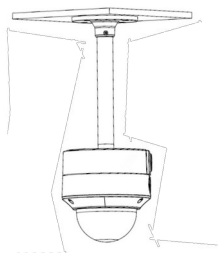


TR-CM24-IN

Подвесной монтаж



Распределительная коробка	Настенное крепление (распределительная коробка)
TR-JB03-G-IN+TR-A01-IN	TR-JB07/WM03-G-IN(TR-WM03-D-IN)+TR-A01-IN
	
Крепление на мачте	Установка под наклоном
TR-JB07/WM03-G-IN(TR-WM03-D-IN)+TR-A01-IN+ TR-UP06-IN	TR-UM06-E-IN
	
Внутренний подвесной монтаж	
TR-JB03-G-IN+TR-A01-IN + TR-SE24-IN(TR-SE24-A-IN) + TR-CM24-IN	

**Zhejiang Uniview Technologies Co., Ltd.**

Xietong Street No. 369, Binjiang District, Hangzhou, Zhejiang, China, 310051 (Ханчжоу, Чжэцзян, Китай)

Эл. почта: overseasbusiness@uniview.com; globalsupport@uniview.com

<http://www.uniview.com>

©2020-2022 Zhejiang Uniview Technologies Co., Ltd. Все права защищены.

*Информация о характеристиках изделия и его наличии может быть изменена без предварительного уведомления.