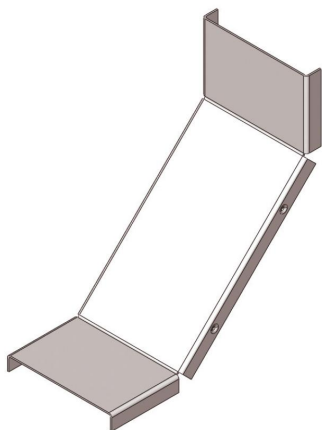


Крышки лотков замковых для поворота трассы вверх на 90° КЛПЗ



НАЗНАЧЕНИЕ

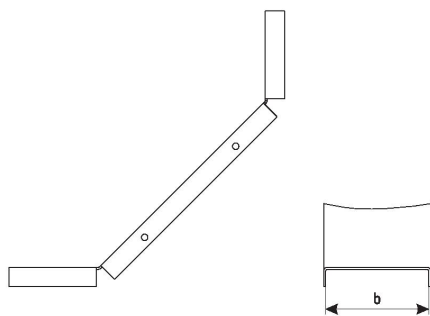
Используются совместно с лотком замковым для поворота трассы вверх.

ОСНОВНОЕ КЛИМАТИЧЕСКОЕ ИСПОЛНЕНИЕ:

УЗ | УТ1,5 | УХЛ1

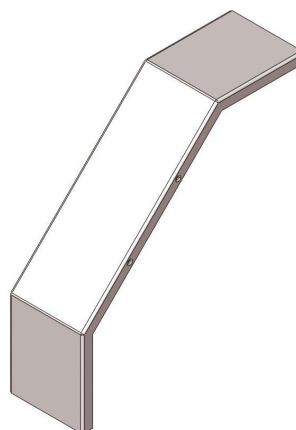
ТОЛЩИНА МЕТАЛЛА:

0,8 | 1,0 | 1,2 | 1,5



ТИП	b	ТОЛЩИНА МЕТАЛЛА	МАССА
	ММ		
КЛПЗ 75x65-90°	80	1,5	0,41
КЛПЗ 100x65-90°	105		0,51
КЛПЗ 150x65-90°	155		0,70
КЛПЗ 200x65-90°	205		0,89
КЛПЗ 250x65-90°	255		1,08
КЛПЗ 300x65-90°	305		1,27
КЛПЗ 400x65-90°	405		1,65
КЛПЗ 500x65-90°	505		2,03
КЛПЗ 600x65-90°	605		2,41

Крышки лотков замковых для поворота трассы вниз на 90° КЛСЗ



НАЗНАЧЕНИЕ

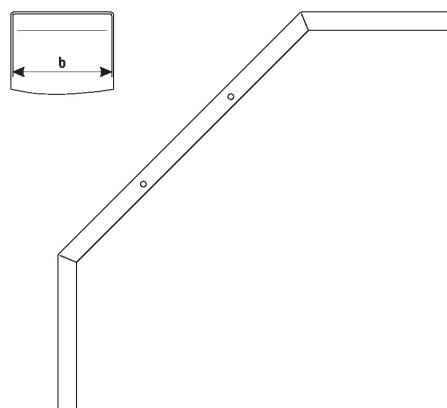
Используются совместно с лотком замковым для поворота трассы вниз.

ОСНОВНОЕ КЛИМАТИЧЕСКОЕ ИСПОЛНЕНИЕ:

УЗ | УТ1,5 | УХЛ1

ТОЛЩИНА МЕТАЛЛА:

0,8 | 1,0 | 1,2 | 1,5



ТИП	b	ТОЛЩИНА МЕТАЛЛА	МАССА
	ММ		
КЛСЗ 75x65-90°	80	1,5	0,68
КЛСЗ 100x65-90°	105		0,83
КЛСЗ 150x65-90°	155		1,14
КЛСЗ 200x65-90°	205		1,45
КЛСЗ 250x65-90°	255		1,76
КЛСЗ 300x65-90°	305		2,07
КЛСЗ 400x65-90°	405		2,70
КЛСЗ 500x65-90°	505		3,32
КЛСЗ 600x65-90°	605		3,94

