

Благодарим Вас за выбор продукции торговой марки HOMESTAR

**HOME
STAR**

Инструкция по эксплуатации

ЧАЙНИК ЭЛЕКТРИЧЕСКИЙ
HS-1003

Благодарим Вас за выбор продукции торговой марки HOMESTAR. Наши изделия разработаны в соответствии с высокими требованиями качества, функциональности и дизайна. Мы уверены, что Вы будете довольны приобретением нового изделия нашей фирмы.

Внимательно прочитайте инструкцию перед эксплуатацией прибора. Сохраните её в качестве справочного материала. Обратите внимание на меры безопасности, они помогут Вам избежать поломок и несчастных случаев.

Меры безопасности

- Перед включением убедитесь, что технические характеристики изделия, указанные на приборе, соответствуют параметрам электросети.
- Используйте прибор только в бытовых целях по его прямому назначению в соответствии с данной инструкцией.
- Прибор не предназначен для промышленного применения.
- Данный прибор предназначен для использования в бытовых и аналогичных условиях, в частности:
 - в кухонных зонах для персонала в магазинах, офисах и прочих производственных условиях;
 - на сельскохозяйственных фермах;
 - клиентами в гостиницах, отелях и прочей инфраструктуре жилого типа;
 - в условиях режима пансиона проживание плюс завтрак.
- Отключайте прибор от электросети, если вы им не пользуетесь.
- Не допускайте попадания воды на базу питания.
- Не погружайте прибор и шнур питания в воду или другие жидкости. Если это случилось, немедленно отключите прибор от электросети, прежде чем пользоваться им дальше проверьте его работоспособность и безопасность у квалифицированных специалистов.
- Внимание! При обнаружении неисправностей обратитесь в сервисный центр. Не пользуйтесь прибором, если Вы его уронили, обнаружили неполадки или выявили повреждения сетевого шнура и вилки. В случае повреждения сетевого шнура он должен быть заменен в сервисном центре. Внимание! чинить прибор могут только квалифицированные специалисты.
- Следите, чтобы шнур питания не касался острых кромок и горячих поверхностей.
- При отключении прибора от электросети не тяните за шнур, беритесь за вилку.
- Прибор должен устойчиво стоять на сухой, ровной поверхности. Не ставьте прибор на горячие поверхности, а также вблизи источников тепла, занавесок и под навесными полками.
- Используйте прибор только с базой питания из комплекта.
- Не нарушайте комплектность прибора, нарушение комплектности может привести к поломке, не попадающей под гарантийные условия.
- Перед включением убедитесь, что крышка плотно закрыта, иначе не сработает система автоматического отключения при закипании.
- Будьте осторожны, чтобы не обжечься горячим паром, при открытии крышки сразу после закипания чайника.
- Не прикасайтесь к горячим поверхностям чайника, беритесь только за ручку.
- Будьте осторожны при переносе чайника, наполненного кипятком.
- Поверхность нагревательного элемента остается горячей после использования
- Прибор предназначен только для нагрева воды. Запрещается использование прибора в других целях.

• Прибор не предназначен для использования лицами (включая детей) с пониженными физическими, психическими или умственными способностями или при отсутствии у них опыта или знаний, если они не находятся под контролем или не проинструктированы об использовании прибора лицом, ответственным за их безопасность. Дети должны находиться под присмотром для недопущения игры с прибором.

• Во избежание перегрузки сети питания, не подключайте прибор одновременно с другими мощными электроприборами к одной и той же линии электросети.

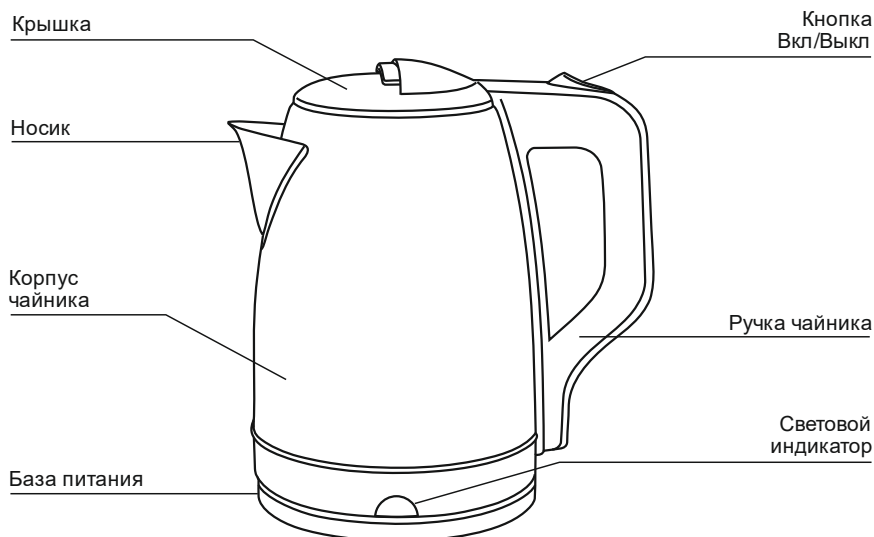
• Если штепсельная вилка прибора не соответствует Вашей розетке, обратитесь за помощью к специалисту. Применение различных переходников может привести к поломке прибора и прекращению гарантийных обязательств.

• При необходимости транспортировки прибора соблюдайте осторожность для сохранения целостности прибора и его функциональных свойств.

• Выполняйте все требования инструкции.

• Изготовитель и сервисный центр не берут на себя ответственность за поломку прибора в случае его неправильного использования.

Описание



Перед первым использованием

• Распакуйте изделие.

• Убедитесь, что рабочее напряжение прибора соответствует напряжению сети.

• Установите прибор на термостойкую, ровную, сухую поверхность.

• Налейте в чайник воду до максимального уровня, вскипятите и слейте её. В случае если после первого кипячения остался неприятный запах, вскипятите несколько раз воду, добавив в неё лимонную кислоту или уксус (1 часть 9% уксуса на 20 частей воды).

Работа

- Налейте в чайник воду. Вы можете наполнить его через носик или горловину, открыв крышку. Внимание! Используйте только очищенную воду.
- Следите за уровнем воды. Во избежание перегрева чайника, не рекомендуется наливать воды меньше отметки min. Не наливайте воды больше отметки max, иначе она может выплеснуться через носик при кипении.
- Установите наполненный водой чайник на базу.
- Подключите шнур питания к электросети и включите чайник, при этом загорится световой индикатор.
- При закипании воды чайник выключится автоматически.
- После кипячения дайте чайнику остыть в течение 5 минут, прежде чем повторно наполнить его водой.
- Избегайте резких перепадов температур при заполнении чайника водой. Не заполняйте горячий чайник холодной водой или холодный чайник горячей водой.
- На поверхности базы может образовываться конденсат, этот конденсат образуется при автоматическом выключении чайника, как следствие выхода пара через вентиляционные отверстия в основании чайника. Перед повторным использованием удалите конденсат с поверхности базы при помощи салфетки.

Важная информация

- Для продления срока службы чайника не оставляйте в нем воду на ночь, сливайте воду по окончании использования.
- Если Вы случайно включили пустой чайник, то при нагревании чайника сработает защита от работы без воды, чайник отключится. Дайте чайнику остыть в течение 10 минут перед тем, как снова наполнить его водой.
- Внимание! Частое включение прибора без воды может привести к выходу из строя системы защиты, поэтому перед включением чайника всегда проверяйте наличие в нем воды. Следите за тем, чтобы уровень воды в чайнике был выше отметки min.

Чистка

- Перед чисткой всегда отключайте прибор от сети.
- Не мойте чайник и базу питания проточной водой. Протрите внешнюю поверхность чайника и базу сначала влажной салфеткой, а затем сухой. Не применяйте абразивные чистящие средства, металлические мочалки, щетки, а также органические растворители.
- Регулярно очищайте прибор от накипи специальными средствами, которые можно приобрести в торговой сети. Применяя чистящие средства, следуйте указаниям на их упаковке.
- Помните, что использование чайника с сильным известковым налетом может привести к выходу прибора из строя.
- Запрещается мыть в посудомоечной машине.

Хранение и транспортировка

- Перед хранением убедитесь, что прибор отключен от сети и полностью остыл.
- Выполните все пункты раздела «Чистка».
- При необходимости шнур питания можно убрать в специальный отсек в базе питания.
- Хранить следует в закрытых, чистых и хорошо проветриваемых помещениях, исключающих попадание влаги.

- Электроприбор в упаковке изготовителя можно транспортировать всеми видами крытого транспорта в соответствии с правилами перевозки грузов, действующих на данном виде транспорта. При транспортировке должны быть исключены любые возможные удары и перемещения упаковки с электроприбором внутри транспортного средства.

Технические характеристики

Напряжение: 220-240 В, частота 50-60 Гц, мощность 1500 Вт, объем 1.8 литра.

Гарантийный срок 6 месяцев.

Срок службы 2 года.

Состав (материал): пластмасса, металл.

Дата изготовления указана на упаковке товара.

Назначение прибора: электрический чайник предназначен для кипячения воды, работает от сети переменного тока.

По окончании срока службы электробытовой прибор и упаковочные материалы должны быть утилизированы с наименьшим вредом для окружающей среды, в соответствии с правилами по утилизации отходов в вашем регионе.

В целях улучшения качества продукции, дизайн и спецификация могут быть изменены без предварительного уведомления.

HOMESTAR постоянно расширяет сеть сервис-центров. Полный перечень сервис-центров HOMESTAR на территории РФ вы можете узнать по телефону: +7(812) 633-00-00

Реализация прибора осуществляется через торговые точки и магазины согласно законодательству РФ.

Поставщик-импортер и организация, уполномоченная принимать претензии:

ООО «ТОП-Импорт».

Адрес: 197348, Российская Федерация, г. Санкт-Петербург, пр. Коломяжский, д.10, лит. Э.

Изготовитель: Guangdong Orange Star Electrical Appliances Co., LTD / Гуандун Оранж Стар Электрикал Эпплайнсес Ко., Лтд. Адрес: 9th Floor, 104th Lianjiang Avenue North, Lianjiang City, Guangdong, China / 9 Фло, 104 Ляньцзян Авеню Норт, Ляньцзян Сити, Гуандун, Китай

Страна-изготовитель: Китай.



Товар соответствует требованиям Технических Регламентов Таможенного Союза
Класс защиты от поражения электрическим током I