

DH-HAC-B2A51-U

5-мегапиксельная ИК-камера HDCVI с фиксированным фокусным расстоянием



Обзор серии

Серия Cooper предлагает простые и высокопроизводительные решения HDCVI. Она обеспечивает надежный мониторинг 24/7 с высококачественным изображением, экономя затраты на материалы и рабочую силу. Она также спроектирована и построена в соответствии со специальными стандартами Dahua.

Функции

Умная ИК-подсветка

Благодаря ИК-подсветке камера обеспечивает оптимальную производительность в условиях низкой освещенности, гарантируя равномерность яркости черно-белых изображений. Благодаря интеллектуальной ИК-технологии камера также компенсирует расстояние до целей, регулируя интенсивность ИК-светодиодов, предотвращая переэкспонирование изображений по мере приближения целей к камере.

4 сигнала по 1 коаксиальному кабелю

Технология HDCVI поддерживает 4 сигнала (видео, аудио*, данные и питание), которые одновременно передаются по коаксиальному кабелю. Двусторонняя передача данных позволяет камере HDCVI взаимодействовать с XVR для выполнения различных действий, таких как отправка сигналов управления и включение тревог. Технология HDCVI также поддерживает PoC, что делает установку камеры простой и быстрой.

* Аудиовыход доступен для некоторых моделей камер HDCVI.

Передача на большие расстояния

Технология HDCVI обеспечивает передачу на большие расстояния в режиме реального времени без потерь. Она поддерживает передачу на расстояние до 700 м для 2-МП/5-МП/8-МП HD-видео через коаксиальные кабели и до 300 м через кабели UTP. Результаты были получены и проверены в ходе строгих испытаний в испытательной лаборатории Dahua.

* Для использования 5-мегапиксельной 16:9 HDCVI-камеры необходимо обновить прошивку XVR до версии V4.001.0000001.0.R.200908 или более поздней.

- Макс. 25 кадров в секунду при разрешении 5 МП (видеовыход 16:9).
- Умная ИК-подсветка.
- Дальность освещения 30 м.
- Фиксированный объектив 3,6 мм (опционально 2,8 мм, 6 мм).
- Возможность переключения CVI/CVBS/AHD/TVI.
- IP67, 12 В постоянного тока.



Простота

Технология HDCVI наследует простоту традиционных аналоговых систем наблюдения, что делает ее отличным механизмом для защиты ваших ценностей. HDCVI можно модернизировать с традиционной аналоговой системы без замены существующего коаксиального кабеля. Ее конструкция plug and play позволяет производить видео высокой четкости во время наблюдения без хлопот по настройке сети.

Многоязычное экранное меню

OSD предлагает множество функций для удовлетворения многочисленных требований сцены мониторинга, таких как режим подсветки, режим день/ночь, баланс белого, маска конфиденциальности и обнаружение движения. Для OSD доступно 11 языков: китайский, английский, французский, немецкий, испанский, португальский, итальянский, японский, корейский, русский и польский.

Защита (IP67, широкий диапазон напряжений)

IP67: Камера прошла серию строгих испытаний на пыле- и водонепроницаемость. Корпус камеры защищен от пыли и влаги, и может нормально функционировать при погружении в воду на глубину 1 м на срок до 30 минут. Широкий диапазон напряжения: Камера имеет допуск входного напряжения $\pm 30\%$ (для некоторых источников питания) и широкий диапазон напряжений, что делает ее пригодной для различных сценариев использования на открытом воздухе.

Технические характеристики

Камера	
Датчик изображения	5 МП КМОП
Макс. разрешение	2880 (Г) × 1620 (В)
Система сканирования	Прогрессивный
Скорость электронного затвора	PAL: 1/25 с–1/100 000 с; NTSC: 1/30 с–1/100 000 с
Мин. освещенность	0,02 люкс при F2.0 (цвет, 30 IRE) 0,002 люкс при F2.0 (ч/б, 30 IRE) 0 люкс (подсветка включена)
Соотношение сигнал/шум	> 65 дБ
Расстояние освещения	30 м (98,43 фута)
Управление включением/выключением осветителя	Авто; Ручной
Номер осветителя	3 (ИК-свет)
Регулировка угла	Панорамирование: 0°–360° Наклон: 0°–90° Вращение: 0°–360°

Линза	
Тип объектива	Фиксированный фокус
Крепление объектива	M12
Фокусное расстояние	2,8 мм; 3,6 мм; 6 мм
Макс. диафрагма	F2.0
Поле зрения	2,8 мм: Г: 106°; В: 56°; Г: 125° 3,6 мм: Г: 92°; В: 48°; Г: 109° 6 мм: Г: 54°; В: 29°; Г: 62°
Управление радужной оболочкой	Зафиксированный
Близкое расстояние фокусировки	2,8 мм: 1,0 м (3,28 фута) 3,6 мм: 1,3 м (4,27 фута) 6 мм: 2,8 м (9,19 фута)

ДОРИ Расстояние	Линза	Обнаружить	Наблюдать	Распознавать	Идентифицировать
	2,8 мм	66,0 м (216,54 фута)	26,4 м (86,61 фута)	13,2 м (43,31 фута)	6,6 м (21,65 фута)
	3,6 мм	76,0 м (249,34 фута)	30,4 м (99,74 фута)	15,2 м (49,87 футов)	7,6 м (24,93 фута)
	6 мм	126,0 м (413,39 футов)	50,4 м (165,35 футов)	25,2 м (82,68 фута)	12,6 м (41,34 фута)

Видео	
Частота видеокладов	ХВН: PAL: 5М@25 кадров в секунду; 5М@12,5 кадров в секунду; 4М@25 кадров в секунду; 1080P@25 кадров в секунду NTSC: 5М@25 кадров в секунду; 5М@10 кадров в секунду; 4М@30 кадров в секунду; 1080P@30 кадров в секунду
	ЭН: PAL: 4М при 25 кадрах в секунду NTSC: 4М@30 кадров в секунду
	ТВІ: PAL: 4М при 25 кадрах в секунду NTSC: 4М@30 кадров в секунду
	CVBS: PAL: 960Н; NTSC: 960Н
Разрешение	5М (2880×1620); 4М (2560×1440); 1080p (1920×1080); 960Г (960×576/960×480)
День/Ночь	Авто(ICR)/Цвет/Ч/Б

БЛК	BLC; HLC; DWDR
ВДР	DWDR
Баланс белого	Авто; Зональный баланс белого
Регулировка усиления	Авто; Ручной
Снижение шума	2D NR
Режим освещения	Умный ИК
Зеркало	Да
Маскировка конфиденциальности	Выкл/Вкл (8 областей, прямоугольник)

Сертификация	
Сертификаты	CE-LVD: EN 62368-1; CE-ЭМС: EN 55032; EN 55035

Порт	
Видеовыход	Выбор видеовыхода CVI/TVI/AHD/CVBS через один порт BNC

Власть	
Источник питания	12 В постоянного тока ± 30%
Потребляемая мощность	Макс. 3,7 Вт (12 В постоянного тока, ИК выкл.)

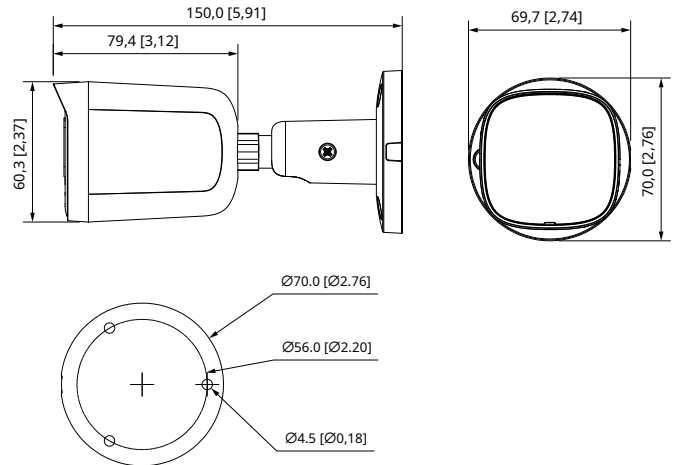
Среда	
Рабочая температура	– от 40 °C до +60 °C (от –40 °F до +140 °F)
Рабочая влажность	<95% (относительная влажность), без конденсации
Температура хранения	– от 40 °C до +60 °C (от –40 °F до +140 °F)
Влажность при хранении	<95% (относительная влажность), без конденсации
Защита	IP67
Уровень антикоррозийности	Базовая защита

Структура	
Материал корпуса	Металл
Размеры продукта	150,0 мм × 69,7 мм × 70,0 мм (5,91" × 2,74" × 2,76")
Вес нетто	0,31 кг (0,68 фунта)
Вес брутто	0,38 кг (0,84 фунта)
Установка	Крепление на стену; Крепление на потолок; Крепление на вертикальную стойку

Информация о заказе

Тип	Модель	Описание
5МП Камера	DH-HAC-B1A51P-U	5-мегапиксельная ИК-камера HDCVI с фиксированным фокусным расстоянием, PAL
	DH-HAC-B1A51N-U	5-мегапиксельная ИК-камера HDCVI с фиксированным фокусным расстоянием, NTSC
Аксессуары (Необязательный)	ПФА134	Распределительная коробка
	ПФА130-E	Водонепроницаемая распределительная коробка
	ПФА152-Э	Кронштейн для крепления на столб
	ПФМ321Д	Адаптер питания 12 В 1 А
	ПФМ800-4К	1-канальный пассивный видеобалун
	ПФМ904	Интегрированный тестер креплений

Размеры (мм[дюйм])



Аксессуары

Необязательный:



ПФА134

Распределительная коробка



ПФА130-E

Водонепроницаемая распределительная коробка



ПФА152-Э

Кронштейн для крепления на столб



ПФМ321Д

Питание 12 В 1 А
Адаптер



ПФМ800-4К

1-канальный пассивный видеобалун



ПФМ904

Интегрированный тестер креплений

