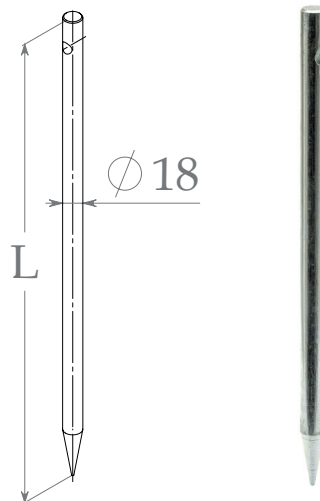


## Якорь забивной одинарный ЗР31

Ширина, В, мм	Высота, Н, мм	Толщина, S, мм	Длина, L, мм	Масса, кг	Артикул	Наименование
18	18	18	350	0,622	H0800025901	ЗР31.18.18.350.18.1
					H0800026005	ЗР31.18.18.350.18.5
			500	0,915	H0800026301	ЗР31.18.18.500.18.1
					H0800026405	ЗР31.18.18.500.18.5
					H0800026701	ЗР31.18.18.700.18.1
					H0800026805	ЗР31.18.18.700.18.5

Данный тип якоря предназначен для создания жесткой точки на поверхности для зацепа электрического проводника или натяжителя. Он крепится на поверхности путем вбивания и обеспечивает надежное удержание проводника. Данный тип якоря универсален и может использоваться для монтажа проводников различного диаметра.

Характеристики присоединяемых элементов	Натяжитель диаметром до 10 мм
Комплектация метизами	Без метизов



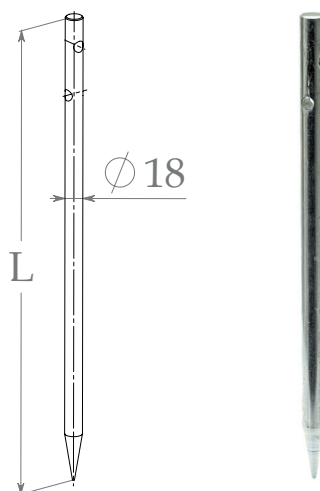
Изделия данной серии предназначены для создания «точек» натяжки проводника в общей цепи молниезащиты

## Якорь забивной двойной ЗР32

Ширина, В, мм	Высота, Н, мм	Толщина, S, мм	Длина, L, мм	Масса, кг	Артикул	Наименование
18	18	18	350	0,607	H0800026101	ЗР32.18.18.350.18.1
					H0800026205	ЗР32.18.18.350.18.5
			500	0,907	H0800026501	ЗР32.18.18.500.18.1
					H0800026605	ЗР32.18.18.500.18.5
					H0800026901	ЗР32.18.18.700.18.1
					H0800027005	ЗР32.18.18.700.18.5

Данный тип якоря предназначен для создания жесткой точки на поверхности для зацепа натяжителя. Он крепится на поверхности путем вбивания и способен держать электрические проводники в двух перпендикулярных плоскостях, обеспечивая надежное удержание и защиту от механических повреждений. Данный тип якоря универсален и может использоваться для монтажа проводников различного диаметра.

Характеристики присоединяемых элементов	Натяжитель диаметром до 10 мм
Комплектация метизами	Без метизов



### Варианты исполнения:

- Горячее цинкование
- Гальванопокрытие

Пример записи при заказе якоря забивного двойного шириной 18 мм, высотой 18 мм, толщиной 18 мм, длиной 700 мм, горячее цинкование:  
**Якорь забивной двойной ЗР32.18.18.700.18.1**  
 (артикул H0800026901).