



150-300 кг

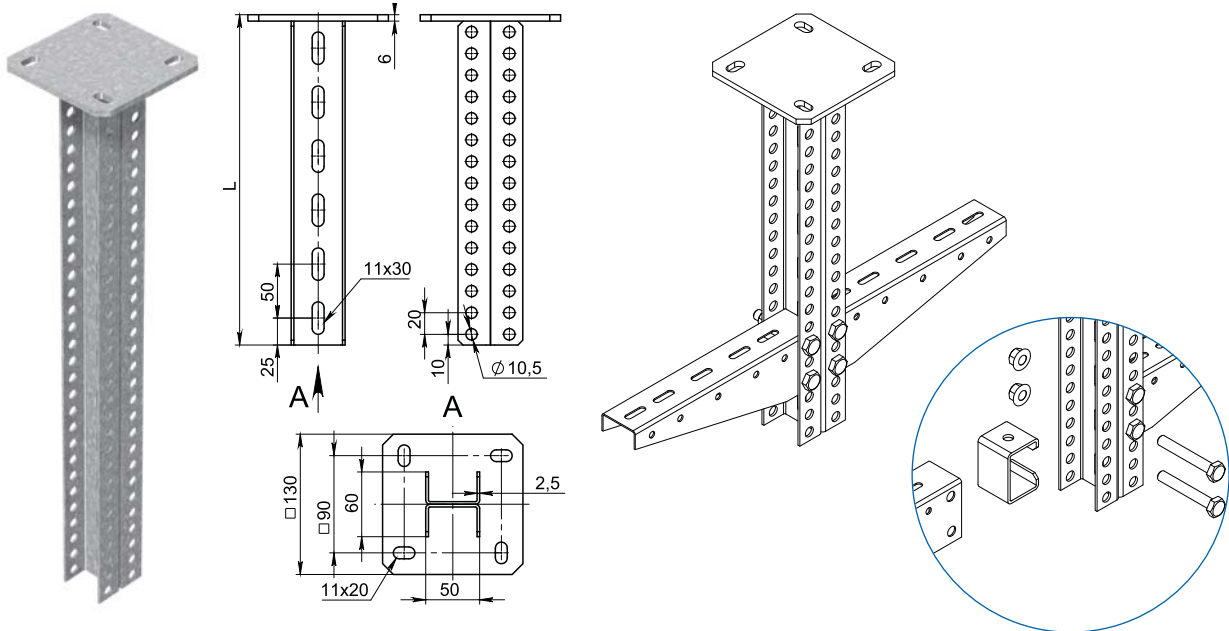


Крепление к потолку



Крепление к полу

Стойка потолочная сварная двойная СПСДЗ



стр.
16

$M_{\text{max}} = 27 \text{ кг}\cdot\text{м}$

Артикул в исп. ЭЦ	Код ЭЦ	Код ГЦ	Код О	Длина (L), мм	Толщина металла, мм	Толщина пятки, мм	Масса, кг/шт
СПСДЗ-200-2,5-ЭЦ	850302	350302	250302	206	2,5	6,0	1,42
СПСДЗ-300-2,5-ЭЦ	850303	350303	250303	306	2,5	6,0	1,77
СПСДЗ-400-2,5-ЭЦ	850304	350304	250304	406	2,5	6,0	2,10
СПСДЗ-500-2,5-ЭЦ	850305	350305	250305	506	2,5	6,0	2,44
СПСДЗ-600-2,5-ЭЦ	850306	350306	250306	606	2,5	6,0	2,78
СПСДЗ-700-2,5-ЭЦ	850307	350307	250307	706	2,5	6,0	3,10
СПСДЗ-800-2,5-ЭЦ	850308	350308	250308	806	2,5	6,0	3,50
СПСДЗ-900-2,5-ЭЦ	850309	350309	250309	906	2,5	6,0	3,80
СПСДЗ-1000-2,5-ЭЦ	850310	350310	250310	1006	2,5	6,0	4,10
СПСДЗ-1100-2,5-ЭЦ	850311	350311	250311	1106	2,5	6,0	4,50
СПСДЗ-1200-2,5-ЭЦ	850312	350312	250312	1206	2,5	6,0	4,80
СПСДЗ-1300-2,5-ЭЦ	850313	350313	250313	1306	2,5	6,0	5,20
СПСДЗ-1400-2,5-ЭЦ	850314	350314	250314	1406	2,5	6,0	5,50
СПСДЗ-1500-2,5-ЭЦ	850315	350315	250315	1506	2,5	6,0	5,80
СПСДЗ-2000-2,5-ЭЦ	850320	350320	250320	2006	2,5	6,0	7,50
СПСДЗ-3000-2,5-ЭЦ	850330	350330	250330	3006	2,5	6,0	10,90



Стойка СПСДЗ предназначена для организации подвеса на потолке и установки на пол. СПСДЗ предназначена для крепления консолей серии КПНЗ с двух сторон. Для фиксации консолей рекомендуем использовать распорку РКПНЗ, болты M10x65 и гайки M10 с буртиком.