

1. НАЗНАЧЕНИЕ

Выключатели предназначены для применения в электрических цепях напряжением до 440 В постоянного тока, их защиты при перегрузках и коротких замыканиях, проведения тока в нормальном режиме и оперативных включений и отключений указанных цепей.

2. ТЕХНИЧЕСКИЕ ДАННЫЕ

2.1 Основные технические характеристики выключателей приведены в таблице 1.

Таблица 1

Тип	МСВ (постоянный ток)	
	МСВ-Н-AKSOL(DC)	
Защита	Перегрузка и короткое замыкание	
Номинальный ток	1, 1.2, 1.5, 1.6, 2, 3, 4, 5, 6, 7, 8, 10, 12, 13, 15, 16, 20, 25, 30, 32, 35, 40, 50, 60, 63	
Напряжение изоляции	4kV	
Отключающую способность	DC250V - 1P, DC500V - 2P, DC750V - 3P, DC1000V - 4P	
Характеристика	Кривая Z, C	
Число полюсов	1P, 2P, 3P, 4P	
Разрывная мощность	10 кА при 250/500В пост. тока	
Стандарт	ГОСТ IEC 60947-2	
Сертификация	ГОСТ ISO 9001	
Механическая выносливость	20 000 циклов	
Электрическая выносливость	10 000 циклов	
Рабочая температура	от -40С до +55С	
Класс защиты	IP20	
Монтаж	DIN рейка, 35 мм	
Ширина	17,6 мм на полюс	
Разъем	Двойного типа (лепестковый и винтовой)	

2.2 Время-токовые характеристики выключателей постоянного тока при контрольной температуре до +45°С соответствуют требованиям ГОСТ IEC 60947-2 и приведены в таблице 2.

Таблица 2

Тип мгновенного расцепления	Испытательный ток (постоянный, переменный)	Начальное состояние	Пределы времени расцепления или не расцепления	Требуемые результаты
B, C, D	1,13In	Холодное	$t \geq 1$ ч	Без расцепления
	1,45In	Сразу после испытания на номинальный ток	$t < 1$ ч	Расцепление
Z, L, K	1,05In	Холодное	$t \geq 1$ ч	Без расцепления
	1,3In	Сразу после испытания на номинальный ток	$t < 1$ ч	Расцепление

2.3 Потери мощности на полюс выключателя не превышают указанных в таблице:

Ряд номинальных токов In, А	Потребляемая мощность на полюс, В·А
1-10	3,0
13-16	3,5
20-25	4,5
32	6,0
40	7,5
50	9,0
63	13,0

2.4 Зависимость коэффициента нагрузки (Kt) выключателя от температуры окружающей среды при одиночной установке и коэффициента нагрузки (KN) от количества полюсов приведены на рисунках 1 и 2 соответственно.

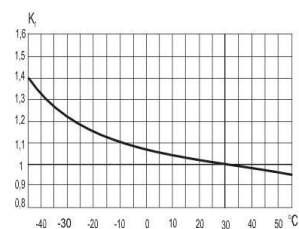


рис.1

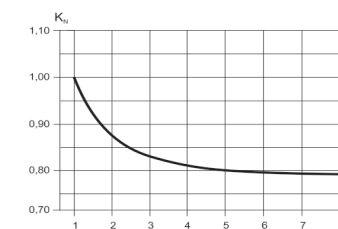


рис.2

3. МАРКИРОВКА

На каждое изделие нанесена маркировка методом тампопечати и самоклеящаяся этикетка. Маркировка содержит:

- наименование и товарный знак предприятия-изготовителя
 - обозначение продукции
 - основные технические характеристики
 - единый знак обращения продукции на рынке Евразийского экономического союза.
- Способ нанесения обеспечивает сохранность маркировки в течение всего жизненного цикла продукции.

3.1 Структура условного обозначения выключателей

ВА47-МСВ-Н-AKSOL-2P-C16-DC

1 2 3 4 5

- 1 - серия выключателя (ВА47);
- 2 - тип выключателя (МСВ-Н- Aksol);
- 3 - количество полюсов (1P, 2P, 3P, 4P);
- 4 - обозначение типа мгновенного расцепления и номинальный ток;
- 5 - род тока (DC- постоянный).

4. УСТРОЙСТВО И РАБОТА ВЫКЛЮЧАТЕЛЯ

4.1 Выключатель состоит из следующих основных узлов: механизма свободного расцепления, контактной системы, дугогасительного устройства, электромагнитного и теплового максимальных

расцепителей тока, зажимов для присоединения внешних проводников главной цепи выключателя. Контактная система состоит из подвижных и неподвижных контактов, напайки которых выполнены из металлокерамики на основе серебра.

Максимальные расцепители тока выключателя изготавливаются с нерегулируемыми в условиях эксплуатации уставками по току срабатывания.

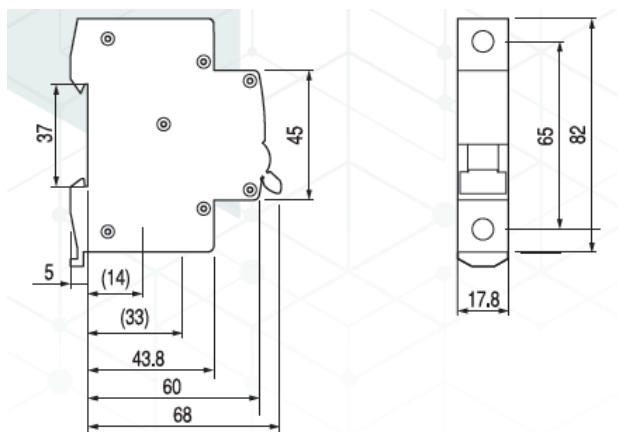
4.2 Коммутационное положение выключателя указывается положением его ручки:

- включенное положение - знаком "I" ;
- отключенное положение - знаком "O".

Отключение выключателя при перегрузках, коротких замыканиях происходит независимо от того, удерживается ли ручка во включенном положении или нет.

4.3 Максимальные расцепители тока выключателя изготавливаются с нерегулируемыми в условиях эксплуатации уставками по току срабатывания.

5. ГАБАРИТНЫЕ, УСТАНОВОЧНЫЕ И ПРИСОЕДИНИТЕЛЬНЫЕ РАЗМЕРЫ



6. СХЕМЫ СОЕДИНЕНИЙ ВЫКЛЮЧАТЕЛЕЙ ПОСТОЯННОГО ТОКА

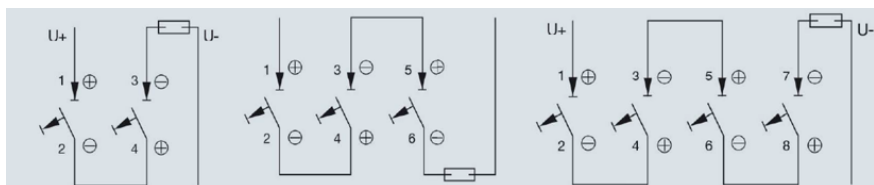
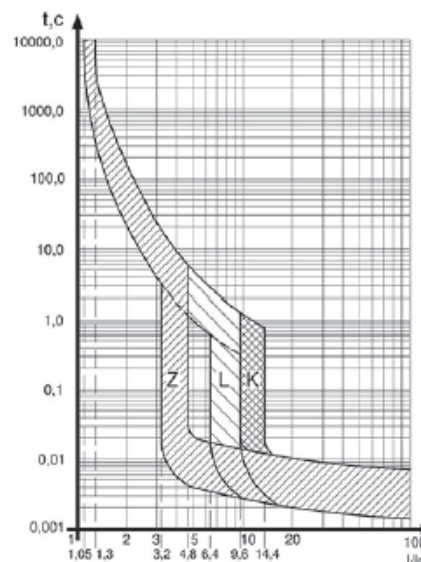
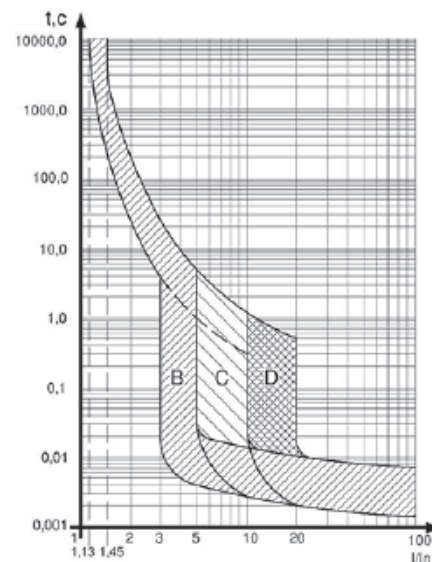


рис. 3. Электрические схемы выключателей 2-4-х полюсных выключателей. (Схема подключения выключателей указана на корпусе сбоку мелким шрифтом.)

7. ВРЕМЯ ТОКОВЫЕ ХАРАКТЕРИСТИКИ ВЫКЛЮЧАТЕЛЕЙ В ЦЕПИ ПОСТОЯННОГО ТОКА ПРИ КОНТРОЛЬНОЙ ТЕМПЕРАТУРЕ +30°C



8. ГАРАНТИЙНЫЕ ОБЯЗАТЕЛЬСТВА

Изготовитель гарантирует соответствие характеристик выключателей при соблюдении потребителем условий транспортировки, хранения, монтажа и эксплуатации.

Гарантийный срок: 24 месяца.

Назначенный срок службы: 10 лет.

9. СООТВЕТСТВИЕ СТАНДАРТАМ

Автоматические выключатели BA47-MCB-H-AKSOL DC соответствуют требованиям ГОСТ IEC 60947-2, ТР ТС 001/2011 ЕАЭС N RU Д-RU.PA02.B.36163/24 с 29.02.2024 по 27.02.2029, ТР ТС 004/2011 ЕАЭС N RU С-RU.НБ23.B.01195/23 с 14.07.2023 по 13.07.2028 и изготавливаются по ТУ 27.12.22-004-15897177-2022.

10. ПРИЕМКА ОТК

Выключатели прошли приёмку ОТК и признаны пригодными к эксплуатации:

дата (число.месяц.год)

М.П.

11. СВЕДЕНИЯ ОБ ИЗГОТОВИТЕЛЕ

Изготовитель: ООО ПТК «АКЭЛ»
Юр. адрес: 107076, Россия, г. Москва,
Колодезный переулок, д. 3, с. 4, пом. 408.



- Перед использованием изделия внимательно изучите данную инструкцию и требования безопасности.
- Данная инструкция предназначена для лиц, которые будут работать с изделием и отвечать за его обслуживание.

МЕРЫ БЕЗОПАСНОСТИ

- Перед установкой, подключением, оперированием, обслуживанием и проверкой изделия внимательно изучите требования безопасности.

⚠ ОСТОРОЖНО! Несоблюдение данного требования может привести к тяжелой травме вплоть до смертельного исхода.

⚠ ВНИМАНИЕ! Несоблюдение данного требования может привести к повреждению оборудования или легкой травме.

⚠ ОСТОРОЖНО!

1. Во избежание поражения электрическим током отключите вышестоящий выключатель перед тем, как устанавливать или обслуживать изделие.
2. Во избежание поражения электрическим током не прикасайтесь к находящимся под напряжением выводам аппарата.

⚠ Внимание!

1. Перед монтажом аппарата внимательно изучите данную инструкцию.
2. Монтаж, обслуживание и проверку автоматического выключателя разрешается выполнять только квалифицированным электриком.

3. Во избежание возгорания или выхода из строя не устанавливайте автоматические выключатели в местах, где они могут подвергаться ударному воздействию и сильным вибрациям, а также влиянию высокой температуры и влажности, коррозионных газов, пыли и т.д.

1) Влажность воздуха: 45 ~ 85%

2) Высота над уровнем моря: до 2000 м

4. Используйте данный аппарат в цепях с током и напряжением, не превышающими указанных на заводской табличке номинальных значений. Несоблюдение этого требования приведет к выходу аппарата из строя.

5. Во избежание перегрева контактов затягивайте зажимы с требуемым усилием.

6. Каждая фаза должна подключаться к отдельному полюсу аппарата.

7. При установке выключателей в ряд установите на них межполюсные перегородки. При отсутствии межполюсных перегородок изолируйте открытые токопроводящие части выводов или проводников изоляционными трубками или изоляционной лентой, или установите крышку силовых выводов (приобретается отдельно). Установите межполюсные перегородки между выводами главной цепи.

В случае аварийного срабатывания выключателя сначала устраните причину срабатывания, и только затем включите аппарат, переведя рычаг в положение «ON». Невыполнение данного требования может привести к пожару.

10. Соблюдайте меры безопасности при транспортировке и монтаже аппарата.

11. Утилизацию негодного аппарата выполняйте по правилам, установленным для промышленных отходов.

12. Во избежание коррозии и перегрева не подключайте алюминиевые проводники непосредственно к выводам аппарата.

13. Несанкционированное изменение конструкции аппарата запрещается.

2. Порядок установки

2.1 Перед установкой выключателя необходимо проверить:

- соответствие исполнения выключателя предназначению к установке;

- внешний вид, отсутствие повреждений;

- четкость включения и отключения вручную и одновременно изменение состояния цвета индикатора.

2.2 Выключатели устанавливаются в распределительных щитах со степенью защиты не ниже IP30 по ГОСТ 14254 на стандартных 35 мм рейках.

2.3 Напряжение от источника питания подводится к выводу со стороны маркировки знака "I". 2.4

Затяжка винтов крепления токопроводящих проводников должна производиться с крутящим моментом $2 \pm 0,4$ Н·м.

2.5 Условия эксплуатации:

- диапазон рабочих температур от минус 40°C до плюс 55°C (без выпадения росы и инея);

- высота монтажной площадки над уровнем моря не более 2000м;

- относительная влажность не более 98% при температуре +35°C и 50% при температуре +40°C;

- рабочее положение в пространстве вертикальное, знаком «I» (включено) – вверх (допускаются повороты в плоскости установки до 90° в любую сторону);

- механические воздействующие факторы – по группе М6 ГОСТ 17516.1.

3. Техническое обслуживание

3.1 При нормальных условиях эксплуатации необходимо проводить осмотр выключателей один раз в год.

При осмотре производится:

- удаление пыли и грязи;

- проверка надежности крепления выключателей к DIN-рейке;

- проверка затяжки винтов крепления токопроводящих проводников;

- включение и отключение выключателей без нагрузки;

- проверка работоспособности выключателей в составе аппаратуры при проверке ее на функционирование при рабочих режимах.

3.2 При отключении выключателя при коротких замыканиях повторное включение производится после устранения причин, вызвавших короткое замыкание.

3.3 Выключатели в условиях эксплуатации не ремонтпригодны.

4. Транспортирование и хранение

4.1 Транспортирование выключателей в части воздействия механических факторов осуществляется по группе С ГОСТ 23216, климатических факторов по группе 5 ГОСТ 15150.

4.2 Хранение выключателей в части воздействия климатических факторов по группе 2 (С) ГОСТ 15150. Хранение выключателей осуществляется в упаковке изготовителя в помещении с естественной вентиляцией при температуре окружающего воздуха от -60°C до +70°C и относительной влажности 60-70%.

4.3 Допустимые сроки сохраняемости 5 лет.

4.4 Транспортирование упакованных выключателей должно исключать возможность воздействия на них атмосферных осадков и агрессивных сред.

5. Сведения об утилизации

5.1 Выключатель не содержит особо вредных веществ и материалов требующих специальных методов утилизации.

5.2 После окончания срока службы выключатель подвергается мероприятиям по подготовке и отправке на утилизацию в соответствии с действующим законодательством, а так же в соответствии с нормативно-техническими документами, принятыми в эксплуатирующей организации по утилизации черных и цветных металлов.