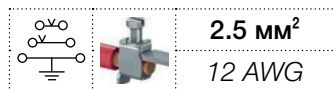
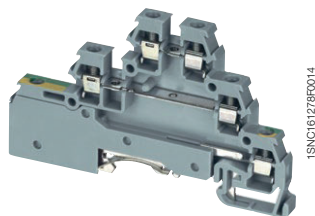


Клеммные соединения с винтовым зажимом D2.5/6.DP

Двухуровневые блоки + заземление - ширина 6 мм 0.236 in

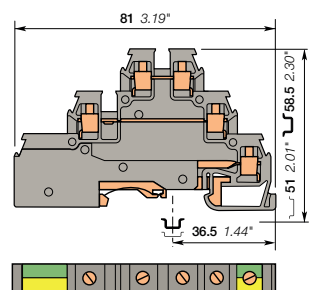


2.5 mm²
12 AWG



1SNC161275R0014

D2.5/6.DP



ширина 6 мм 0.236 in

Описание

- Экономия пространства благодаря трехуровневым клеммным блокам: 2 независимых цепи в корпусе шириной всего лишь 6 мм 0.236 in.
- Адаптированы для 2 проводных датчиков/исполнительных механизмов с заземлением.

Информация для заказа

Описание	Цвет	Тип	Код для заказа	Упаковка кол-во:	Масса (1 шт.) g	
Проходная клемма + заземление	Для 2-проводных датчиков с заземлением - 2 проходных цепи - 1 цепь заземления	Серый, Зеленый-желтый	D2.5/6.DPA1	1SNA115643R2700	25	16.00

Основные технические данные

Подключение	IEC	UL	CSA	Инструмент
1 провод на зажим	Жесткий - Одножильный / Многожильный Гибкий с изолированным наконечником Калибр	0.2-2.5 mm ² 0.22-2.5 mm ²	20-12 AWG	22-14 AWG
	A2			
Номинальный ток / Номинальное сечение	22 A / 2.5 mm ²	26 A / 12 AWG	20 A / 14 AWG	
Номинальный кратковременно допустимый сквозной ток (Ic)	300 A			
Номинальное напряжение	380 V	300 V	300 V	
Выдерживаемое импульсное напряжение				
Защита	IP20	NEMA 1		

Инструкции по монтажу

Рейка		G32, TH 35-7.5, TH 35-15
Длина зачистки изоляции		6 мм 0.24 in
Момент затяжки		0.4 - 0.6 N.m 3.5 - 5.3 lb.in

Данные о подключении для одного жесткого - одножильного / многожильного - гибкого провода (если применимо) являются обязательной информацией, требуемой стандартами IEC, UL и CSA.

Все остальные данные приводятся только для справки. Подробную информацию см. в наших сертификатах CB, UL и CSA, а также в технических характеристиках на сайте <http://www.te.com>

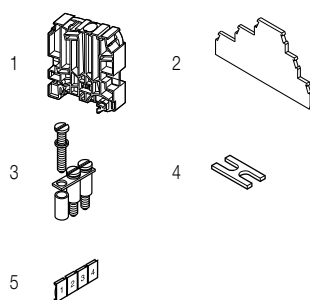


Принадлежности

Описание	Цвет	Тип	Код для заказа	Упаковка кол-во:	Масса (1 шт.) g
1 Торцевые фиксаторы	12 мм 0.472 in	Серый <input type="checkbox"/> BADH	1SNA116900R2700	50	24.00
2 Торцевые изоляторы	3 мм 0.118 in	Серый <input type="checkbox"/> FED3E	1SNA116771R2000	20	3.80
3 Перемычки	2 полюса 22 A	<input type="checkbox"/> BJD6	1SNA178024R2500	10	1.00
	3 полюса	<input type="checkbox"/>	1SNA178025R2600	10	2.00
	4 полюса	<input type="checkbox"/>	1SNA178026R2700	10	2.00
	5 полюсов	<input type="checkbox"/>	1SNA178027R2000	10	3.00
	10 полюсов	<input type="checkbox"/>	1SNA178032R2500	10	6.00
	20 полюсов	<input type="checkbox"/>	1SNA178033R2600	5	12.00
4 Крестообразная перемычка	5 мм 0.200 in - 6 мм 0.236 in - 8 мм 0.315 in	<input type="checkbox"/> EL61	1SNA177812R1700	10	0.10
5 Маркеры клеммных соединений	Чистая карта	Белый <input type="checkbox"/> RC65	1SNA232000R0000	1	3.60

Полный список принадлежностей см. в характеристиках клеммного соединения.

Некоторые принадлежности, например, перемычки, могут привести к изменению номинальных характеристик клеммного соединения; полную информацию см. в каталоге принадлежностей.



Все технические данные по стандарту UL/CSA и размеры в дюймах указываются наклонным шрифтом.

Технические данные действительны только в случае использования медных проводов.