



Общество с ограниченной ответственностью ПТК «АКЭЛ»

ИНН/КПП 9718068435/771801001
107076, город Москва,
переулок Колодезный, дом 3, стр. 4,
помещение 408
Тел./факс: (495) 781-59-53/54

Техническая спецификация № 1000.01.060.04.01.000			
Наименование	AKELCAST LS типа ТСЛ 1000/6/0.4; У3; D/Yn-11; CU; БКТ (3); IP00 (CU)		
Трансформатор сухой с литой изоляцией для распределения		Обмотка ВН	Обмотка НН
Номинальная мощность	кВА	1000	1000
Номинальное напряжение	кВ	6	0.4
Частота сети	Гц	50	
Регулирование напряжения ПБВ		+/-2x2.5	
Схема соединения обмоток		Треугольник	Звезда с нулём
Векторная группа соединения		D/Yn-11	
Уровень изоляции	кВ	7.2/20/60	1.1/3/-
Материал обмоток		Медь	Медь
Метод изоляции		Литьё в вакууме	Полиэтилентерефталат с термореактивным компаундом (pre-preg) запечённый в компаунде
Место установки		Внутри помещения	
Степень защиты		IP00	
Материал ошиновки кожуха		-	
Исполнение выводов ВН		С лицевой стороны	
Исполнение выводов НН		Сверху	
Вид системы охлаждения		С (воздушная естественная)	
Климатическое исполнение		У3	
Температура окружающей среды	С	-45/+40	
Высота установки над уровнем моря		<=1000	
Сейсмостойкость по MSK		6 баллов	
Уровень потерь и шума		При температуре 120С	
Стандартные допуски применимы к следующим значениям:			
Потери холостого хода	Вт	2100	
Потери короткого замыкания	Вт	10000	
Напряжение короткого замыкания	%	6	
Ток холостого хода	%	0.9	
Уровень шума LpA/LwA	дБА	60/74	
Класс экологической безопасности, климатических условий, пожаробезопасности		E2-C2-F1	
Класс изоляции		Обмотка ВН	Обмотка НН
Класс нагревостойкости изоляции обмоток		F	F
Габаритные размеры и масса (предварительные)			
Длина x Ширина x Высота	мм	1510x1000x1250	
Колея	мм	820x820	
Масса	кг	2420	
Потери, размеры и масса являются ориентировочными и должны быть подтверждены после получения заказа на поставку и завершения этапа проектирования			
Комплектация			
Термоконтроллер TP100*	1 шт.	(или функц. аналог)	
Комплект тепловых датчиков PT-100	3 шт.		
Катки для перемещения трансформатора	4 шт.		
Зажим заземления	2 шт.		
Упаковка стретч-плёнка	1 шт.		

*Контрольный кабель для подключения датчиков PT-100 от распаячного короба до БКТ в комплект поставки не входит

15897177.01.1000.060.04.01.000 ГЧ

Перв. примен.

Справ. №

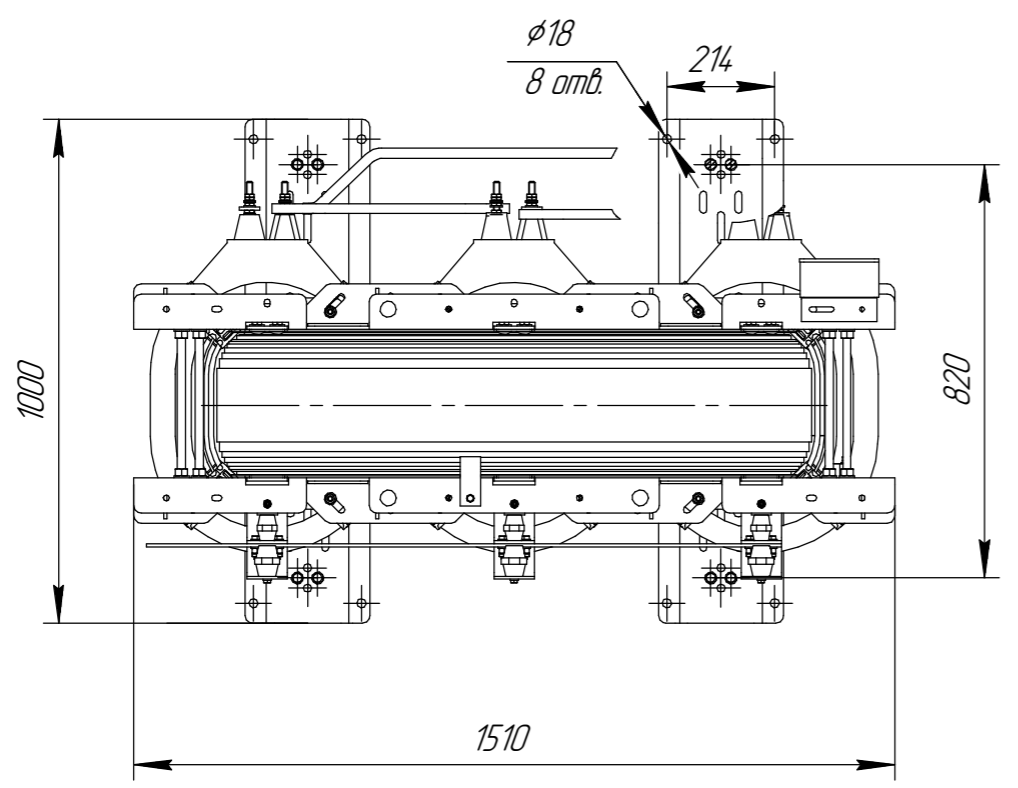
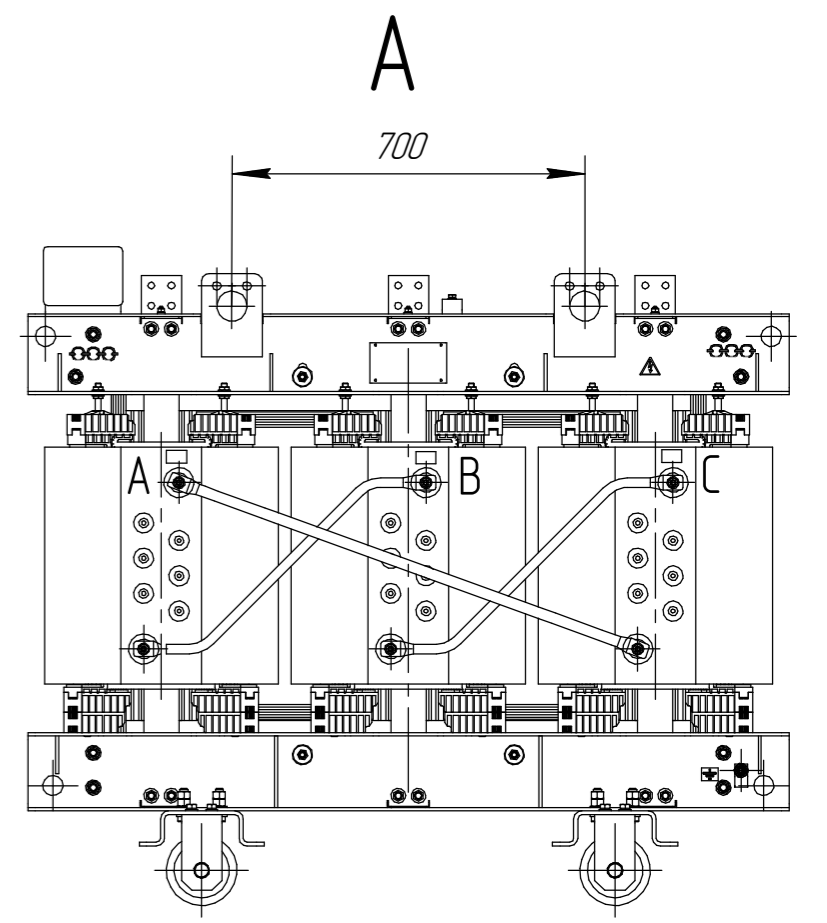
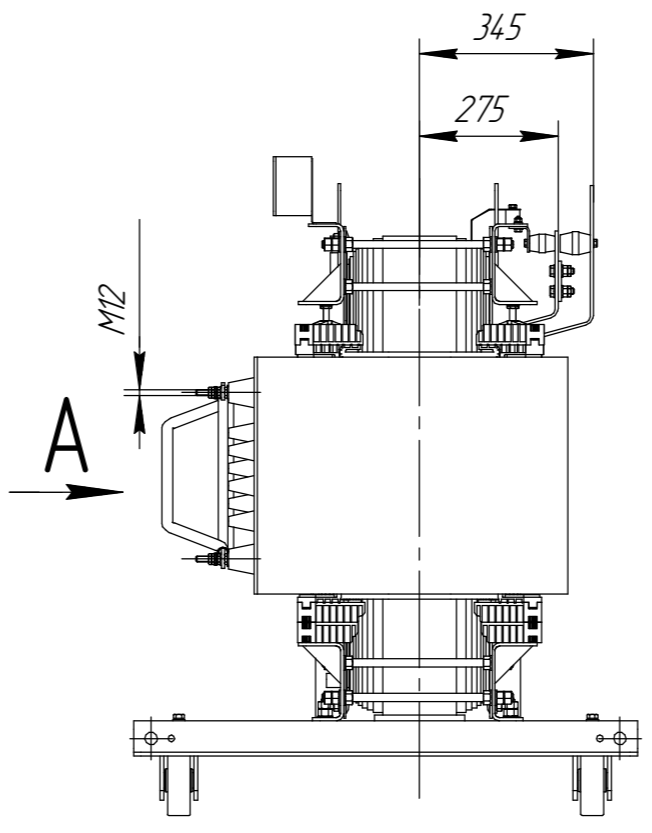
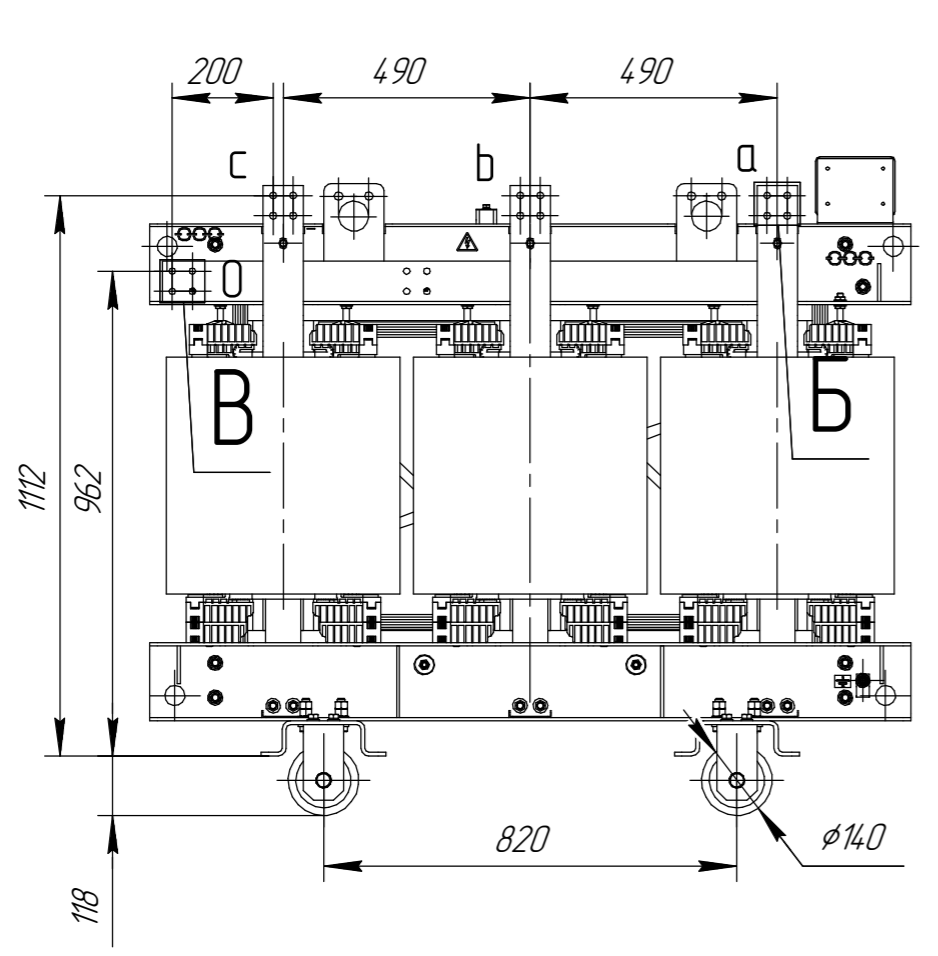
Подп. и дата

Инв. № дубл.

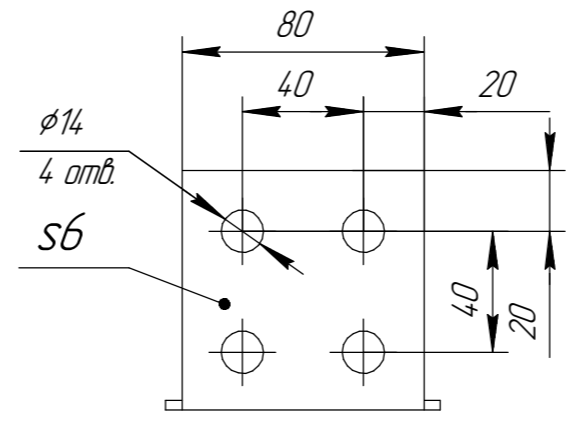
Взам. инв. №

Подп. и дата

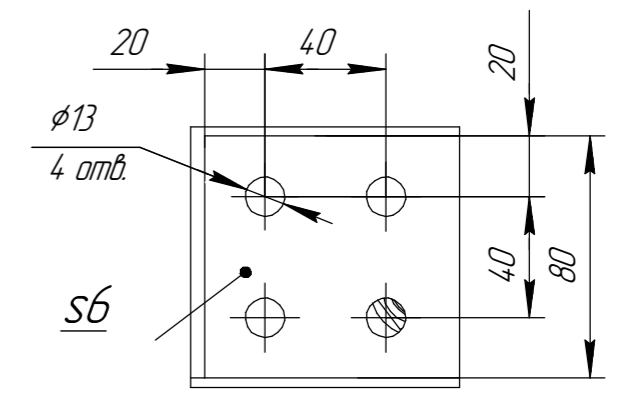
Инв. № подл.



Б(1:2,5)



В(1:2,5)



Размеры могут быть изменены по согласованию с заказчиком

				15897177.01.1000.060.04.01.000 ГЧ				
Изм.	Лист	№ докум.	Подп.	Дата	АКELCAST LS типа	Лит.	Масса	Масштаб
					ТСЛ 1000/6/0,4 УЗ/УХЛЗ СИ		2420	-
					Предварительный габаритный чертёж	Лист	Листов	1
					Схема и группа соединения Д/УН-11	000 ПТК "АкЭл"		
					ИРОО	Формат А3		

Копировал

Формат А3