



Общество с ограниченной ответственностью ПТК «АКЭЛ»

ИНН/КПП 9718068435/771801001
107076, город Москва,
переулок Колодезный, дом 3, стр. 4,
помещение 408
Тел./факс: (495) 781-59-53/54

Техническая спецификация № 1600.15.060.04.01.106			
Наименование	AKELCAST ST типа ТСЗЛ 1600/6/0.4; УЗ; D/Ун-11; AL; БКТ (3); IP31eco (AL; B1; H6)		
Трансформатор сухой с литой изоляцией для распределения		Обмотка ВН	Обмотка НН
Номинальная мощность	кВА	1600	1600
Номинальное напряжение	кВ	6	0.4
Частота сети	Гц	50	
Регулирование напряжения ПБВ		+/-2x2.5	
Схема соединения обмоток		Треугольник	Звезда с нулём
Векторная группа соединения		D/Ун-11	
Уровень изоляции	кВ	7,2/20/60	1.1/3/-
Материал обмоток		Алюминий	Алюминий
Метод изоляции		Литьё в вакууме	Литьё в вакууме
Место установки		Внутри помещения	
Степень защиты		IP31eco*	
Материал ошиновки		Алюминий	
Исполнение выводов ВН		В1: Кабелем сверху	
Исполнение выводов НН		НБ: Шинами слева	
Вид системы охлаждения		СЗ (воздушная естественная)	
Климатическое исполнение		УЗ	
Температура окружающей среды	С	-45/+40	
Высота установки над уровнем моря		<=1000	
Сейсмостойкость по MSK		6 баллов	
Уровень потерь и шума		При температуре 120С	
Стандартные допуски применимы к следующим значениям:			
Потери холостого хода	Вт	2800	
Потери короткого замыкания	Вт	14500	
Напряжение короткого замыкания	%	6	
Ток холостого хода	%	0.8	
Значение частичного разряда	пКл	<=10	
Уровень шума LpA/LwA	дБА	62/77	
Класс экологической безопасности, климатических условий, пожаробезопасности		E2-C3-F1	
Класс изоляции		Обмотка ВН	Обмотка НН
Класс нагревостойкости изоляции обмоток		F	F
Габаритные размеры и масса (предварительные)			
Длина x Ширина x Высота	мм	2300 x 1200 x 2600**	
Колея	мм	820 x 820	
Масса	кг	4200	
Потери, размеры и масса являются ориентировочными и должны быть подтверждены после получения заказа на поставку и завершения этапа проектирования			
Комплектация			
Термоконтроллер TP100***	1 шт.	(или функц. аналог)	
Комплект тепловых датчиков РТ-100	3 шт.		
Катки для перемещения трансформатора	4 шт.		
Зажим заземления	2 шт.		
Упаковка стретч-пленка	1 шт.		

*Материал кожуха – сталь оцинкованная, неокрашенная.

**Указан габарит кожуха без учёта выводов ВН и НН.

***Контрольный кабель для подключения датчиков РТ-100 от распаячного короба до БКТ в комплект поставки не входит.

15897177.15.1600.060.04.01.106

Перв. примен.

Справ. №

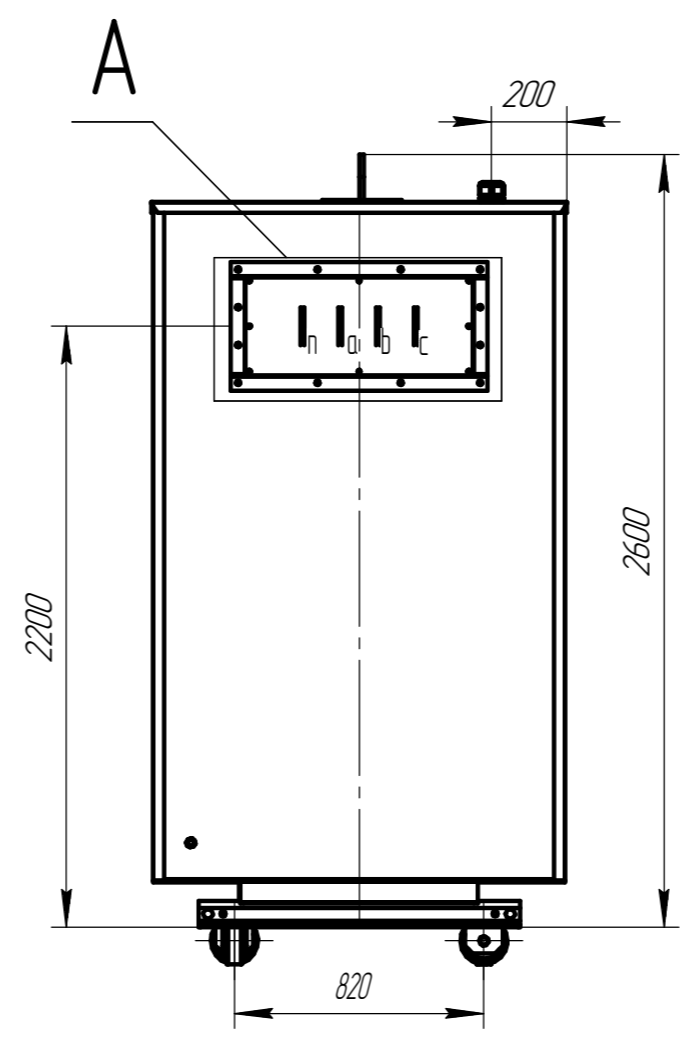
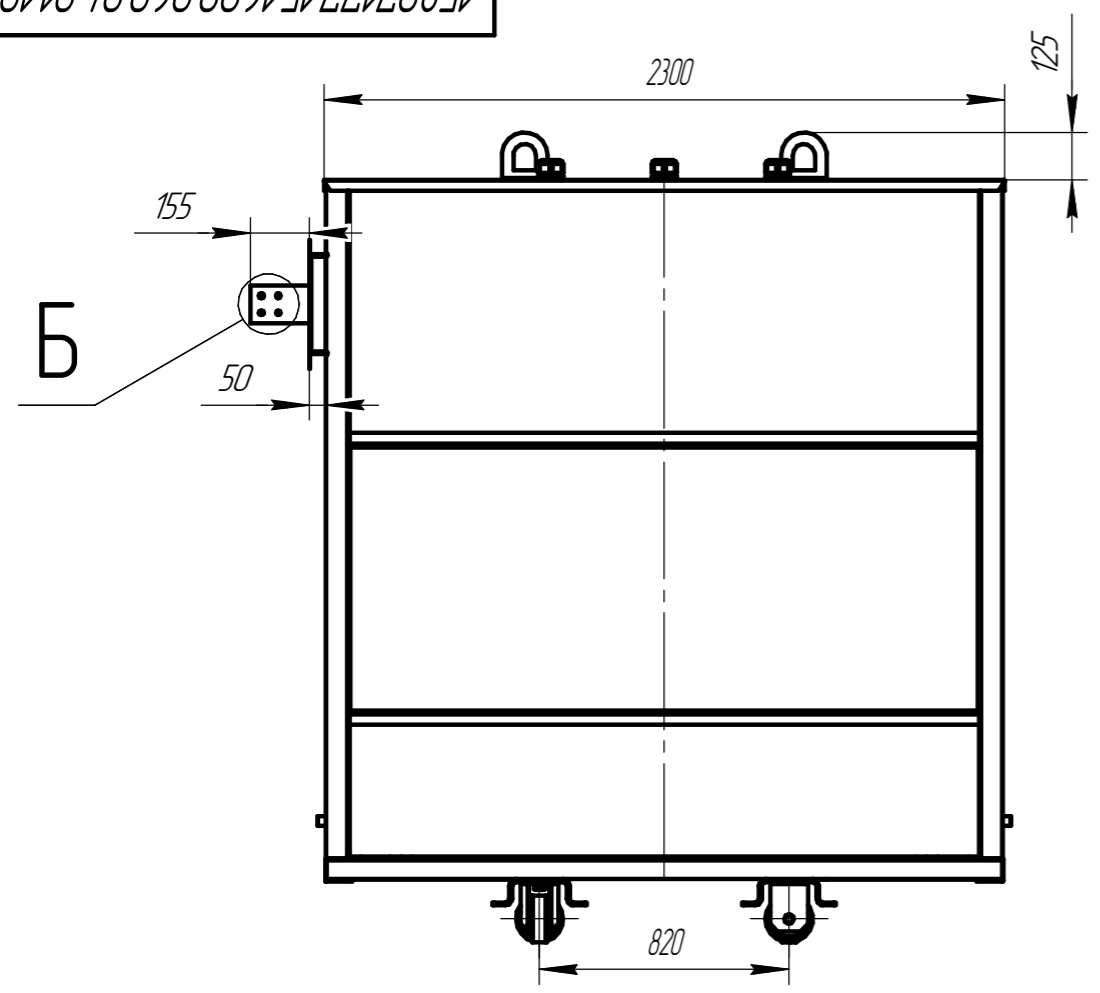
Подп. и дата

Изм. № докум.

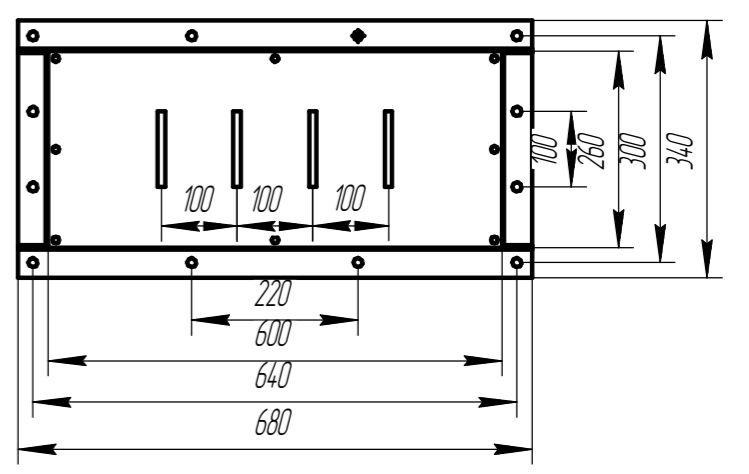
Взам. инв. №

Подп. и дата

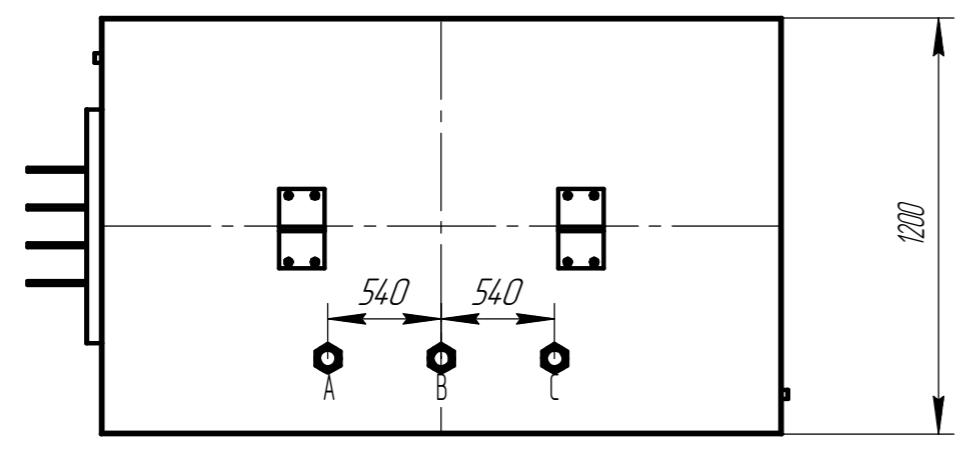
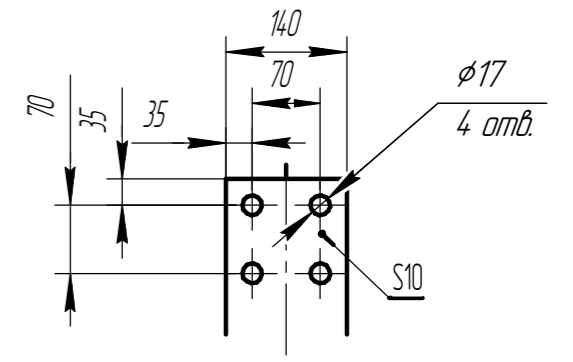
Изм. № подл.



Фланец присоединения токопровода НН



Шина НН



1 Подключение ВН через кабельные вводы $\phi 22-32$ М40 на крышке кожуха

				15897177.15.1600.060.04.01.106				
Изм.	Лист	№ докум.	Подп.	Дата	AKELCAST ST типа	Лит.	Масса	Масштаб
Разраб.					ТСЗЛ 1600/6/0,4 УЗ АІ		4200	
Проб.						Лист	Листов	1
Т.контр.					Схема и группа соединения D/УН-11	000 "ПТК" "АкЭл"		
И.контр.					Ошиновка АІ ІР2х/3х	Формат А3		
Утв.					Копировал			