

Панельная антенна для 2G/3G/4G/4G+/5G* сетей BAS-2346 FLAT MINI MiMo**

ПАСПОРТ

Благодарим Вас за выбор нашей панельной 2G/3G/4G/4G+/5G антенны BAS-2346 FLAT MINI MiMo! Панельная антенна может повысить уровень принимаемого сигнала, а также стабильность и качество передачи данных.

Антенна BAS-2346 FLAT MINI MiMo предназначена для оборудования, работающего в диапазоне частот 690–960 МГц / 1700–2700 МГц / 3400–3600 МГц и имеющего порты для подключения внешних антенн. Антенна подключается кабелями RG-58A/U длиной 5 метров с разъемами SMA. При необходимости кабели могут быть удлинены аналогичными с волновым сопротивлением 50 Ом. Для подключения к оборудованию могут потребоваться адаптеры SMA-CRC9 (TS9, FME и т.д.). Адаптеры и/или дополнительный кабель, в случае необходимости, приобретаются дополнительно.

Антенна BAS-2346 FLAT MINI MiMo может быть установлена на мачту диаметром от 20 мм до 50 мм или настенный кронштейн.

Антенна поддерживает технологию MiMo в сетях 4G LTE и 4G LTE+. Для этого подключайте оба антенных разъема к разъемам вашего оборудования.

* Рабочая полоса частот усилителя интернет-сигнала позволяет использовать его в перспективных сетях пятого поколения 5G 3500Мгц. Фактическая работа в конкретной местности зависит от наличия базовых станций стандарта 5G.

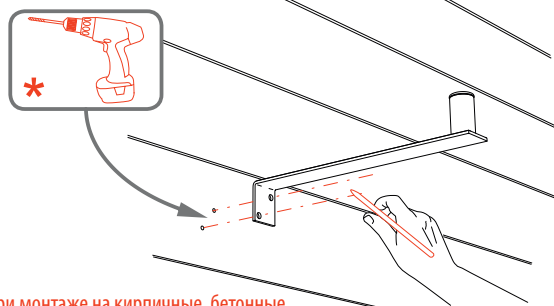
Технические характеристики

Частоты, МГц	690-960 / 1700-2700 / 3400-3600
Усиление, максимум, дБ	7 / 12 / 7
КСВн	<1.5:1
Поляризация	X
Ширина диаграммы направленности:	
горизонтальная плоскость	40°
вертикальная плоскость	40°
Волновое сопротивление, Ом	50
Максимальная подводимая мощность, Вт	100
Тип разъёмов на кабелях	SMA
Длина кабелей, м	5
Материал корпуса	УФ-стойкий полимер
Способ монтажа	мачта или кронштейн
Диаметр мачты	Ø20-Ø50 мм
Скорость ветра, максимум, км/ч	210
Рабочие температуры, °С	от -60 до +45
Габариты (без учёта кабелей), мм	160×170×75
Вес, не более, кг	1,0

Комплект поставки:

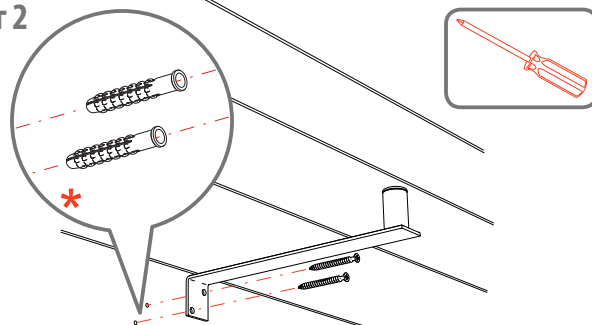
Антенна панельная BAS-2346, в сборе с кабельными выводами, шт.	1
Кабель RG-58A/U, SMA-SMA, длиной 5м., шт.	2
Кронштейн стеновой, шт.	1
Комплект крепежа на мачту (кронштейн), шт.	1
Паспорт, шт.	1
Упаковка, шт.	1

Шаг 1



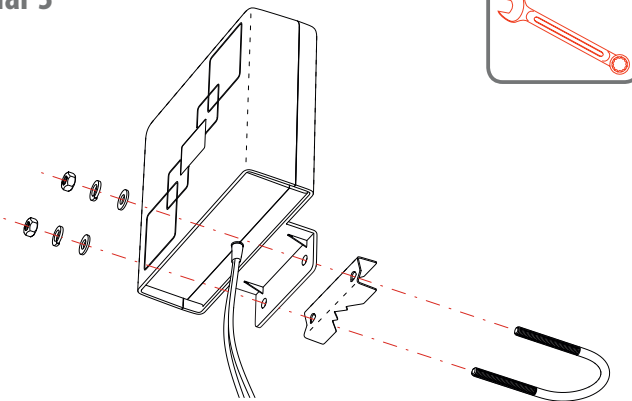
* При монтаже на кирпичные, бетонные, газобетонные стены и фиброцементный сайдинг

Шаг 2

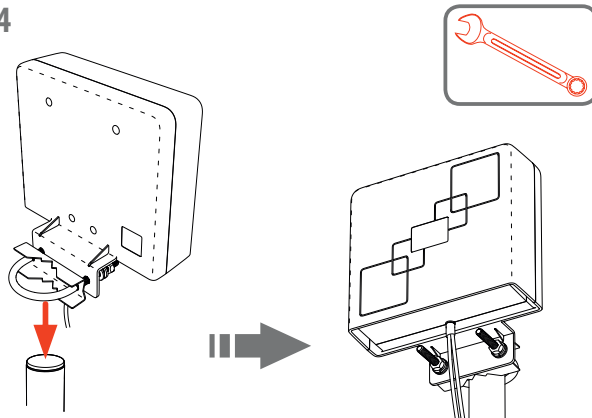


* При монтаже на кирпичные, бетонные, и газобетонные стены

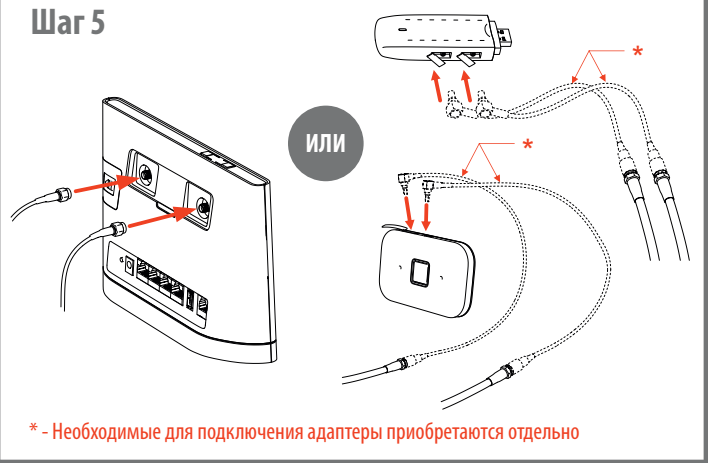
Шаг 3



Шаг 4

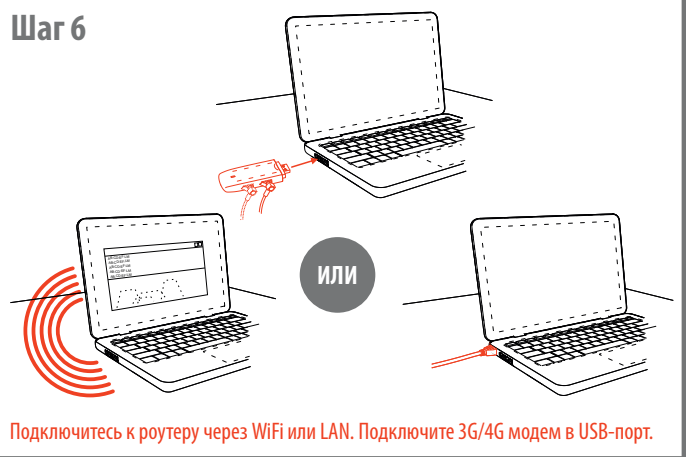


Шаг 5



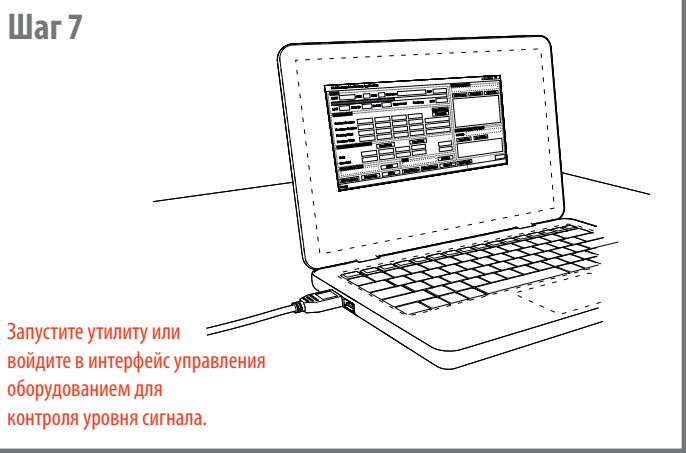
* - Необходимые для подключения адаптеры приобретаются отдельно

Шаг 6



Подключитесь к роутеру через WiFi или LAN. Подключите 3G/4G модем в USB-порт.

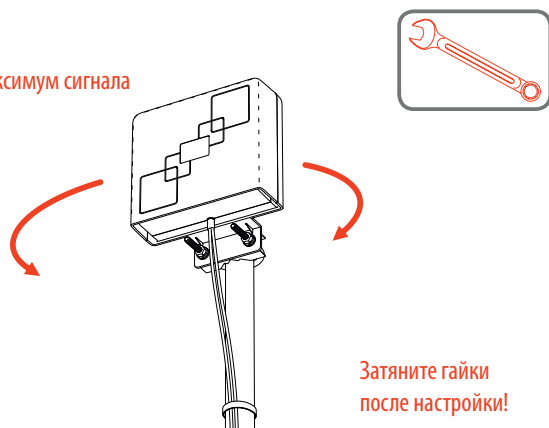
Шаг 7



Запустите утилиту или войдите в интерфейс управления оборудованием для контроля уровня сигнала.

Шаг 8

Найдите максимум сигнала



Затяните гайки после настройки!

Антенна BAS-2346 FLAT MINI MiMo может эксплуатироваться в интервале температур от -50°C до $+50^{\circ}\text{C}$ и предельном значении относительной влажности воздуха 98% при температуре 25°C . Транспортировка и хранение должны осуществляться при температурах от -50°C до $+50^{\circ}\text{C}$ и предельном значении относительной влажности воздуха 98% при температуре 25°C при условии защиты от солнечного излучения и атмосферных осадков.

Изделие не содержит вредных веществ (материалов) и может быть утилизировано как бытовые отходы любым способом, кроме сжигания в непригодных условиях. Срок службы изделия – 3 года. Изделие может эксплуатироваться без ограничений в быту и на промышленных предприятиях не выше III класса опасности.

Антенна BAS-2346 FLAT MINI MiMo соответствует КШУР.339517.142 и признана годной для эксплуатации.

Изготовитель гарантирует соответствие изделия требованиям КШУР.339517.142 при соблюдении потребителем условий эксплуатации

Гарантийный срок эксплуатации 12 месяцев со дня продажи через розничную торговую сеть. При отсутствии отметки торгующей организации, гарантийный срок исчисляется с даты изготовления изделия. Месяц и год изготовления изделия указаны в гарантийном талоне.

В случае приобретения изделия дистанционным методом, гарантийный срок исчисляется с даты получения посылки на почте, от курьера или в транспортной компании.

Гарантийный ремонт осуществляет предприятие-изготовитель.

Не принимаются претензии по изделиям, имеющим механические повреждения, отличные от естественных следов эксплуатации.

Изготовитель не может гарантировать качественный прием сигналов мобильной связи в местах недостаточного покрытия сетью, высокой загрузки базовых станций и в случае неверной установки и/или настройки антенны. Отсутствие приема сигнала, низкой скорости передачи данных, высоких задержек и т.п. в таких ситуациях не является основанием для признания антенны неисправной. Рекламации с указанием подобной неисправности удовлетворению не подлежат.

Замечания, пожелания или предложения следует направлять по адресу:

410052, Россия, Саратов, а/я 500

Тел.: 8(800) 775-07-94 (Пн-Пт, 08:00-17:00 по московскому времени)

E-mail: help@remo-zavod.ru; www.remo-zavod.ru

Наименование и адрес местонахождения изготовителя:

ООО «РЭМО-Технологии»,

410033, Саратовская область, Г.О. ГОРОД САРАТОВ,

Г САРАТОВ, УЛ ИМ ПАНФИЛОВА И.В., ЗД. 1Б, СТР. 3