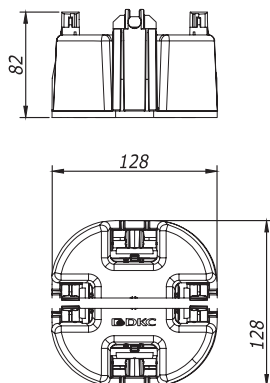


## Универсальный держатель с бетоном



### Назначение

- крепление молниеприемной сетки на плоской кровле.

### Особенности

- разборная конструкция;
- использование фасадного держателя ND2301 для крепления полосы 40×4 мм;
- возможность крепления с помощью саморезов.

Тип проводника

Пруток, 8–10 мм

Вес, кг

1,1

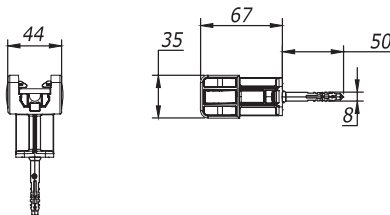
Материал

полипропилен с бетоном

Код

ND1000

## Универсальный держатель



### Назначение

- крепление молниеприемной сетки и полосы на фасадах и кровле.

### Особенности

- разборная конструкция;
- три вида крепления – резьбовое, одним винтом или на резьбовую шпильку простым накручиванием.

Тип проводника

Пруток, 8 мм/полоса, 25 мм

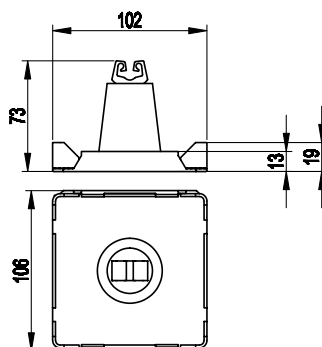
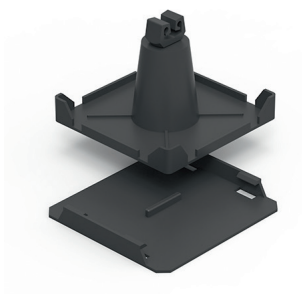
Материал

пластик

Код

ND2000

## Пластиковый держатель для кровли



### Назначение

- крепление молниеприемной сетки на кровле при помощи клея или битумных полос.

### Особенности

- отщелкивающееся основание для приклеивания;
- вращающийся замок позволяет произвести подвод прутка под произвольным углом.

Тип проводника

Пруток, 8 мм

Материал

полипропилен

Код

ND2104