

ПЛАВКИЕ ПРЕДОХРАНИТЕЛИ СЕРИИ ППН

gG-gL, aM

2 А – 1600 А, ~ 690 В ~ 500 В ~ 400 В, - 440 В - 220 В

ТУ3424-015-05755766-2006

ГОСТ Р МЭК 60269-1-2010

Назначение

Низковольтные плавкие предохранители серии ППН с плавкими вставками общего назначения типа gG-gL предназначены для защиты электрических цепей трехфазного переменного тока с номинальным напряжением до 1000 В частоты 50,60 Гц, и с номинальным напряжением постоянного тока до 440 В включительно от перегрузок и токов короткого замыкания.

Плавкие предохранители серии ППН с плавкой вставкой типа aM предназначены для защиты электродвигателей и устройств регулирования их скорости от токов короткого замыкания.

Области применения

▪ Подстанции трансформаторные комплектные КТП

- для городских электрических сетей;
- для сельского хозяйства;
- общепромышленного назначения;
- для нужд железной дороги;
- для нужд нефтеперерабатывающего комплекса.

▪ Камеры сборные одностороннего обслуживания серии КСО

▪ Главные распределительные щиты ГРЩ

▪ Конденсаторные установки

▪ Шкафы ввода и распределения

- панели распределительных устройств ЩО;
- устройства вводно-распределительные ВРУ жилых, общественных и промышленных зданий;
- шкафы распределительные серии ПР;
- шкафы ввода, учета и распределения электроэнергии
- шкафы управления освещением

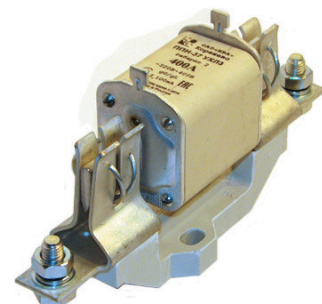
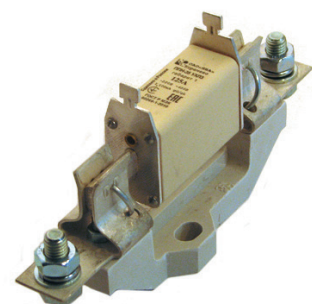
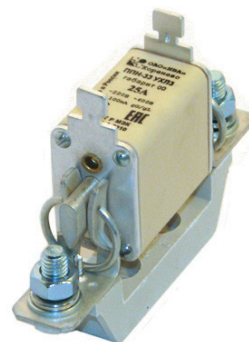
▪ Ящики управления

- ящики силовые Я8, ЯРП, ЯРВ, ЯВЗ;
- ящики ввода и управления освещением

▪ Щитки ввода, распределения и учета

- щитки распределения энергии ЩРО;
- щитки осветительные ЩО;
- щитки учетно-распределительные этажные ЩУР;
- щитки этажные защитные ЩЭ;
- щитки гаражные ЩГ

▪ Домостроительный и коммунальный комплекс и т.д.

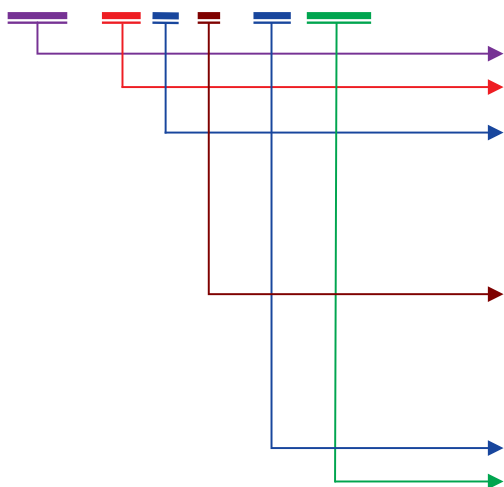


ПРЕИМУЩЕСТВА ПРЕДОХРАНИТЕЛЕЙ СЕРИИ ППН В ЭКСПЛУАТАЦИИ

- Конструкция контактной системы ножевого типа и болтового присоединения.
- Применение механически прочных и неподдерживающих горение пластических материалов.
- Токоведущие элементы из высококачественной электротехнической меди марки М1.
- Наличие указателя срабатывания и вспомогательных контактов.
- Конструкция контактных выводов с гальваническим покрытием оловянирование толщиной 6 микрон обеспечивает присоединение медных и алюминиевых проводников и шин с помощью резьбовых соединений
- Широкий выбор типоразмеров:
 - по номинальному току;
 - по конструктивному исполнению
- Полный ассортимент: плавких вставок, держателей плавких вставок, держателей предохранителей, рукояток съема
- Серия ППН включает в себя плавкие вставки:
 - общепромышленного назначения;
 - и специальный конструктив, «энергосберегающие» в малогабаритном корпусе из кордиерита.

Структура идентификационного обозначения

ППН – XX X X – XX XXXX



предохранитель плавкий наполненный;
 номинальный ток основания предохранителя:
 33 – 160 А, 35 – 250 А, 37- 400 А, 39 – 630 А, 41-1250 А
 способ монтажа и вид присоединения внешних проводников:
 X – (без основания, без держателя) плавкая вставка,
 2 – на собственном изоляционном основании,
 5 – на изоляционном основании комплектного устройства,
 7 – на проводниках комплектного устройства
 наличие указателя срабатывания и свободных контактов:
 0 – без указателя и без свободных контактов,
 1 – с указателем срабатывания, со свободными контактами,
 2 – с центральным указателем срабатывания,
 3 – с указателем срабатывания, без свободных контактов,
 степени защиты по ГОСТ 14255-69 - IP00
 климатическое исполнение по ГОСТ 15150 –69 УХЛ, Т
 и категории размещения 2, 3

Формулирование заказа

В заказе должно быть указано:

тип предохранителя в соответствии со структурой идентификационного обозначения,
 номинальный ток плавкой вставки;
 обозначение технических условий.

Для предохранителей ППН энергосберегающие в заказе необходимо указать «энергосберегающие»;

Для поставок предохранителей для АЭС в заказе необходимо указать: «для АЭС».

ПРИМЕР:

1. Предохранитель серии ППН на номинальный ток основания 250 А (габарит 1), с плавкой вставкой на 200 А, на собственном изоляционном основании, с указателем срабатывания, без свободных контактов, климатического исполнения УХЛЗ:

«Предохранитель ППН-35-23-00 УХЛЗ, с плавкой вставкой на 200 А, габарит 1, ТУ3424-015-05755766-2006»;

2. Плавкая вставка предохранителя серии ППН (габарит1) на номинальный ток 200 А, без указателя срабатывания, без свободных контактов, климатического исполнения УХЛЗ:

«Плавкая вставка ППН-35-Х0 УХЛЗ на 200 А, габарит 1, ТУ3424-015-05755766-2006»;

3. Плавкая вставка предохранителя серии ППН (габарит 1) «энергосберегающие» на номинальный ток 160 А, без указателя срабатывания, без свободных контактов, климатического исполнения УХЛЗ:

«Плавкая вставка ППН-35-Х0 УХЛЗ на 160 А, ТУ3424-015-05755766-2006, энергосберегающие»;

4. Предохранитель серии ППН на номинальный ток основания 250 А (габарит 1), с плавкой вставкой на 100 А «энергосберегающие», на собственном изоляционном основании, с указателем срабатывания, без свободных контактов, климатического исполнения УХЛЗ:

Предохранитель ППН-35-23-00 УХЛЗ на 100 А, ТУ3424-015-05755766-2006, энергосберегающие»;

Комплектность

В комплект поставки предохранителя входят:

- плавкая вставка;
- держатель предохранителя (для исполнения на собственном изоляционном основании);
- держатель предохранителя без основания (держатель плавкой вставки);
- эксплуатационные документы:

паспорт ИБЮН.646321.001 ПС и руководство по эксплуатации ИБЮН.646321.001 РЭ по одному экземпляру на партию предохранителей одного типоразмера, отправляемых в один адрес.

Технические данные

Номинальные параметры плавких предохранителей с характеристикой gG-gL

Тип плавкой вставки	Номинальный ток плавкой вставки, I _п , А	Номинальное напряжение, U _п ,	Номинальная отключающая способность
ППН-33, габарит 00С	2,4,6,8,10,12,16,20,25,32,40,50,63,80,100,125,160	- 220В ~ 400В	100 кА
ППН-33, габарит 00, 0	2,4,6,8,10,12,16,20,25,32,40,50,63,80,100,125,160		
ППН-35, габарит 1	2,4,6,8,10,12,16,20,25,32,40,50,63,80,100,125,160,200,250		
ППН-37, габарит 2	40,50,63,80,100,125,160,200,250,315,400		
ППН-39, габарит 3	100,125,160,200,250,315,400		
ППН-39, габарит 3	500,630	- 440В ~ 500В	50 кА
ППН-41, габарит 4	500,630		
ППН-41, габарит 4	800,1000		
ППН-41, габарит 4	1250,1500,1600		
ППН-41, габарит 4а	400, 500, 630, 800,1000,1250,1500,1600		

Предприятие выпускает предохранители ППН-35 на номинальное напряжение ~1000 В. По техническим характеристикам и габаритно-установочным размерам предохранителей просьба обращаться на завод-изготовитель.

Номинальные параметры плавких предохранителей с характеристикой аМ

Номинальное напряжение, U _п	-220В ~ 400В /-440В ~ 500В
Номинальная частота	50 Гц
Стандартный диапазон токов	От 2 А до 630 А
Номинальная отключающая способность	50 кА

Максимальные потери мощности плавких предохранителей с характеристикой gG-gL

I _п , А max	Габарит 00С			Габарит 00			Габарит 0			Габарит 1				Габарит 2			Габарит 3			Габарит 4, 4а			
	400В	500В	690В	400В	500В	690В	400В	500В	690В	400В	500В	690В	1000В	400 В	500В	690В	400В	500В	690В	400В	500В	690В	
100	7,5	7,5																					
160	11	11	11,4	12	12	12,6	16	16	18														
250										23	23	32	45										
400														34	34	45							
630																	48	48	60	48	60		
1250																				84	90	103	
1600																							134

Сравнительная таблица потерей мощности плавких вставок предохранителей серии ППН

Плавкая вставка	Потери мощности, P, Вт			
	ППН-33	ППН-35	ППН-37	ППН-39
Энергосберегающие	11	16	23	34
Общего назначения	12	23	34	48

Срок службы

Гарантийный срок эксплуатации 2 года со дня ввода в эксплуатацию.
Срок службы низковольтных плавких предохранителей – 8 лет

**Таблица значений максимальных токов срабатывания предохранителей
с целью защиты электрических установок от перегрузок и коротких замыканий**

In, A	I _{max} , A	N час	K(I _{max} I _n)	I _{max} , A	K(I _{max} I _n)	I _{max} , A	K(I _{max} I _n)	I _{max} , A	K(I _{max} I _n)
Предохранители ППН 33 габарит 00,00С, 0, ППН 35 габарит 1,1С с характеристикой gG									
16	25,6	1	1,6	120,2	7,5	100,6	6,2	62,5	3,9
20	32	1	1,6	160,2	8,0	140,2	7,0	84,7	4,2
25	40	1	1,6	200,6	8,0	170,1	6,8	98,8	3,9
32	51,2	1	1,6	290,3	9,0	250,0	7,8	148,7	4,6
40	64	1	1,6	370,8	9,2	300,4	7,5	181,3	4,5
50	80	1	1,6	527,2	10,5	436,9	8,7	247,5	4,9
63	100,8	1	1,6	638,8	10,1	534,0	8,4	304,8	4,8
80	128	2	1,6	937,2	11,7	780,8	9,7	424,8	5,3
100	160	2	1,6	1200,3	12,0	1001,9	10,0	579,6	5,7
125	200	2	1,6	1730,3	13,8	1486,2	11,8	713,6	5,7
160	256	2	1,6	1900,2	11,8	1618,3	10,1	915,2	5,7
200	320	2	1,6	2832,7	14,1	2405,8	12,0	1233,0	6,1
250	400	2	1,6	3509,3	14,0	2977,4	11,9	1584,0	6,3
Предохранители ППН 37 габарит 2 с характеристикой gG									
80	128	2	1,6	960	12,0	836,3	10,4	425,6	5,3
100	160	2	1,6	1195	11,9	1000	10,0	580	5,8
125	200	2	1,6	1640	13,1	1423	11,3	713	5,7
160	256	2	1,6	2040	12,7	1650	10,3	930	5,8
200	320	3	1,6	2860	14,3	2440	12,2	1300	6,8
250	400	3	1,6	3700	14,8	2980	11,9	1570	6,2
315	504	3	1,6	4780	15,1	3990	12,6	2160	6,8
400	640	3	1,6	5300	13,2	5100	12,7	2750	6,8

Плавкие предохранители серии ППН и быстродействующие серии ППБ на номинальный ток 2000А-3000А

Для повышения номинального тока предохранителей можно эти предохранители присоединить параллельно. Для присоединения должны быть выбраны предохранители одинакового типа и номинального тока максимально с 5% различием DC падения напряжения предохранителя.

Выбор обеспечивает производитель на основе заказа. Предохранители параллельно присоединяются на зажимы для пары, трех или четырех предохранителей.

ПРИМЕР:

Два параллельно соединенных предохранителя с величиной I^2t для избранного тока 50000 А² с
Значение I^2t комплекта: 50 000x2² = 200 000 А²с.

Формулирование заказа

В заказе должно быть указано:

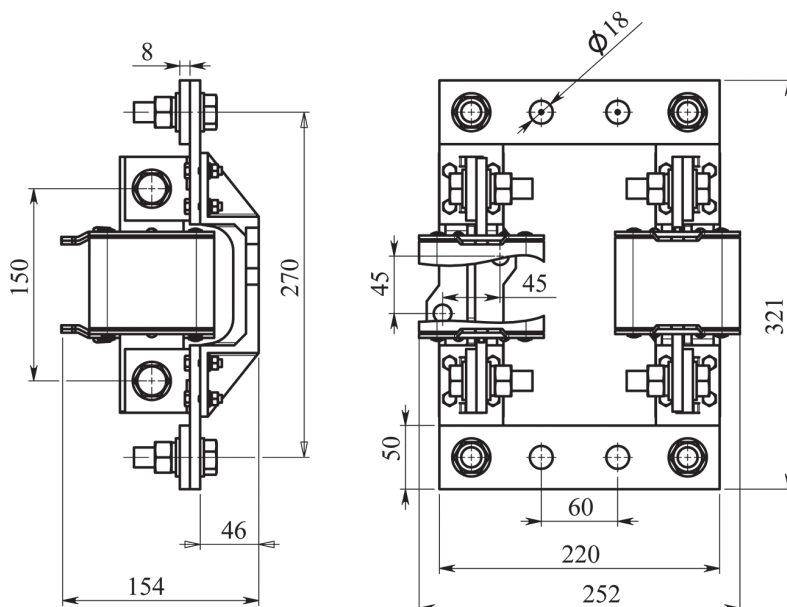
- комплект предохранителей в соответствии со структурой идентификационного обозначения;

- номинальный ток плавкой вставки;

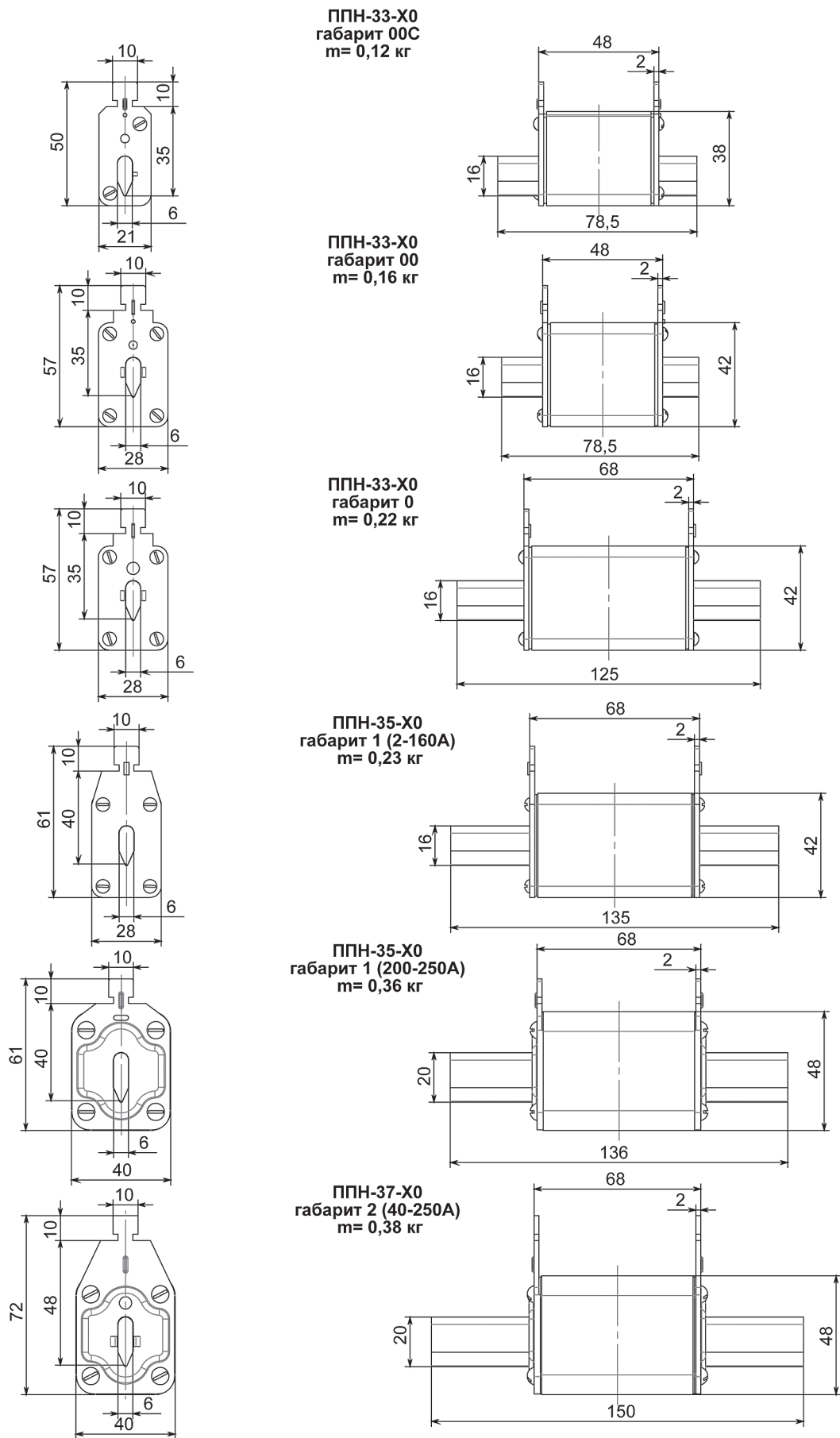
- обозначение технических условий

Предохранитель серии ППН с плавкой вставкой на 2000 А, на собственном изоляционном основании, климатического исполнения УХЛЗ:

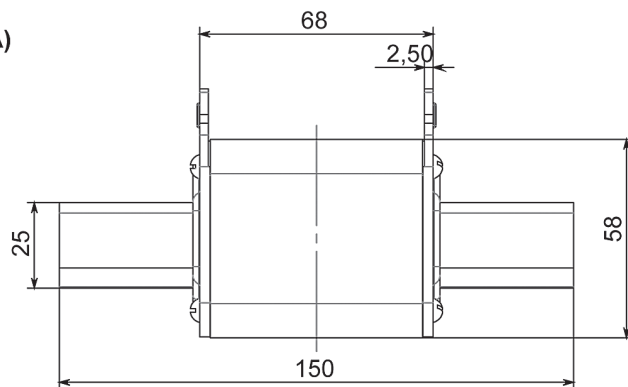
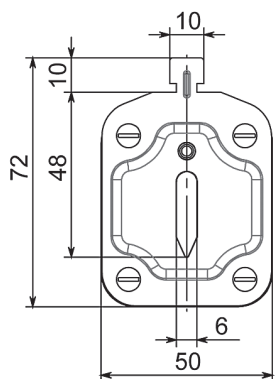
«Предохранитель ППН-41-20-00 УХЛЗ на 2000 А (комплект из 2-х предохранителей)
ТУ3424-015-05755766-2006»



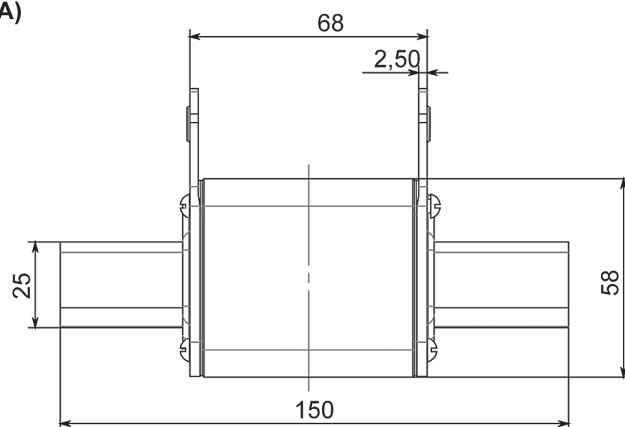
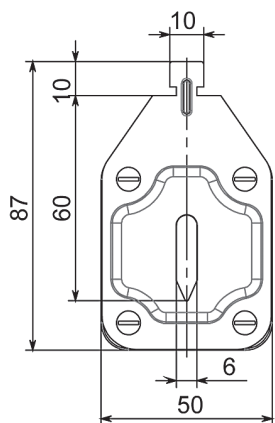
Плавкая вставка предохранителя серии ППН общепромышленного назначения
 Габаритные, установочные и присоединительные размеры, масса плавкой вставки



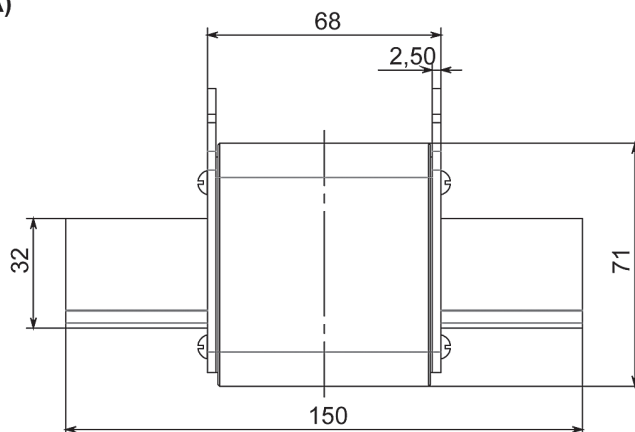
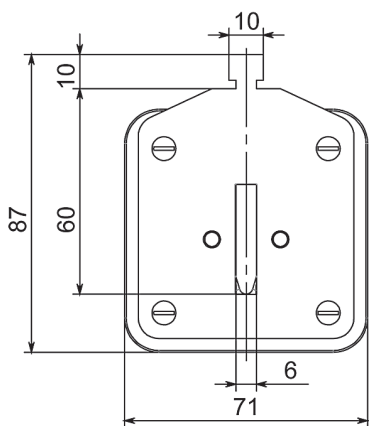
ППН-37-Х0
габарит 2 (315-400А)
m= 0,56 кг



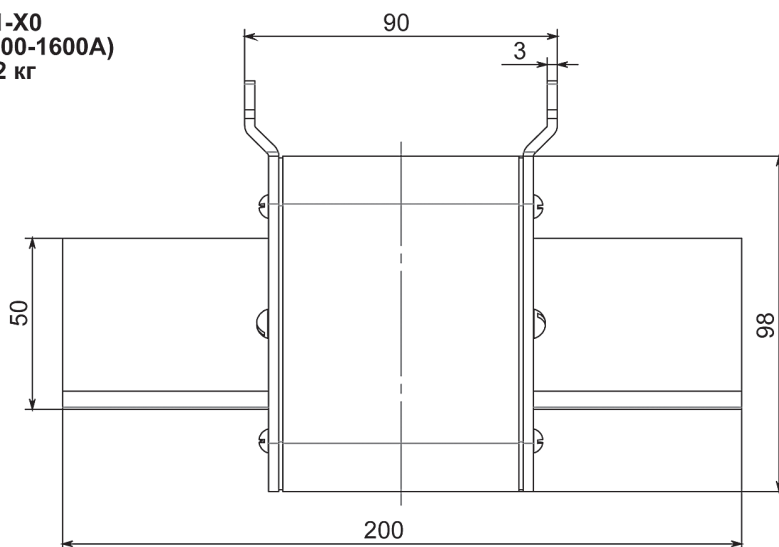
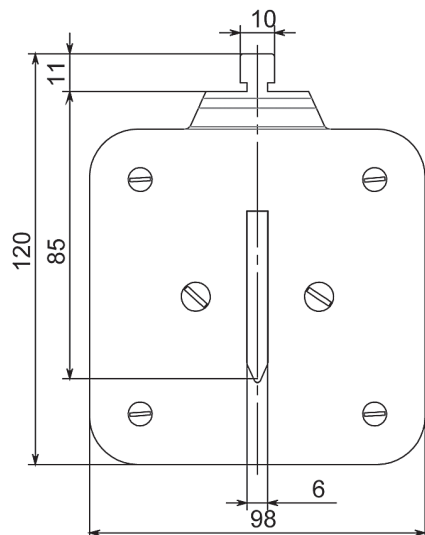
ППН-39-Х0
габарит 3 (100-400А)
m= 0,57 кг



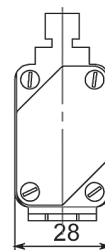
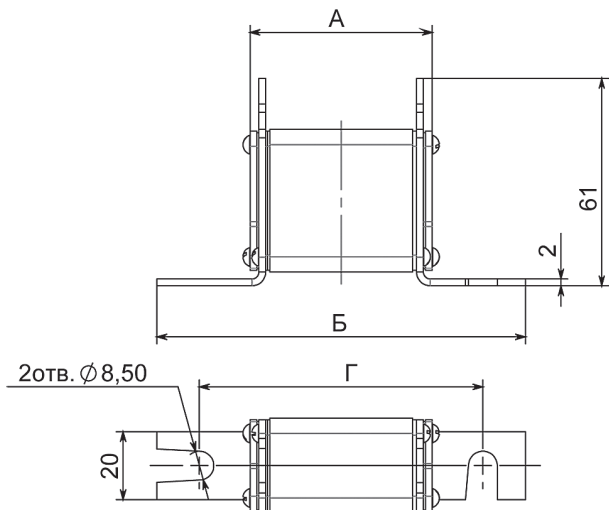
ППН-39-Х0
габарит 3 (500-630А)
m= 0,93 кг



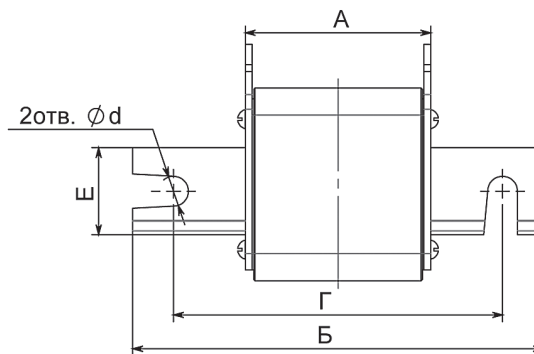
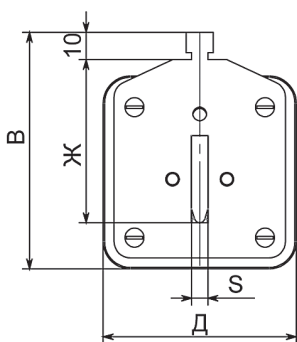
ППН-41-Х0
габарит 4а (400-1600А)
m= 2,2 кг



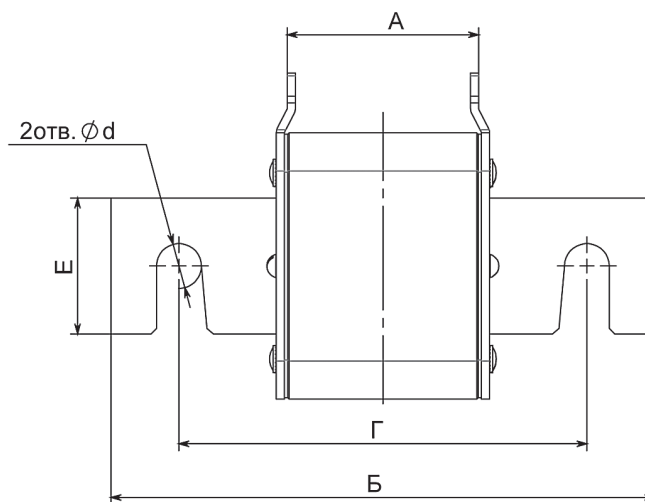
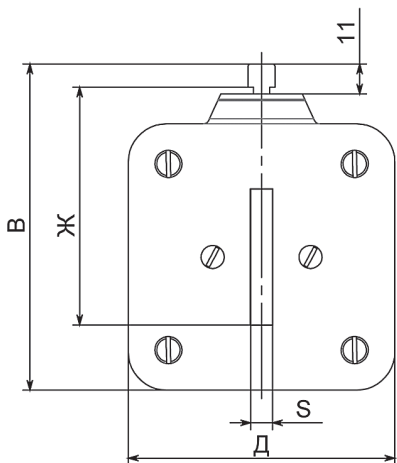
Предохранители серии ППН на проводниках комплектных устройств



Тип предохранителя	Габарит	Размеры, мм			Масса, кг
		A	Б	Г	
ППН-33-70 (2-160 A)	000	54	100	78	0,110
	00	54	100	80	0,135
	0	74	128	100	0,240

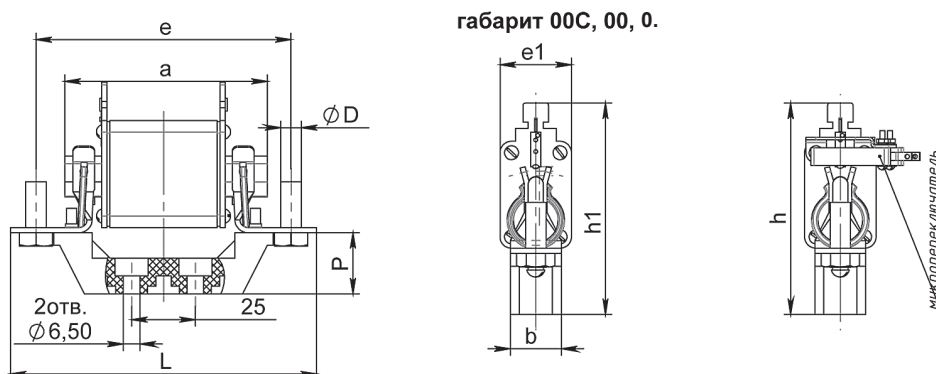


Тип предохранителя	Габарит	Размеры, мм									Масса, кг
		A	Б	В	Г	Д	Е	d	Ж	S	
ППН-35-70 (2-250 A)	1	68	135	61	110	40	22	11	40	6	0,34
ППН-37-70 (40-400 A)	2		72	50	25	48	0,54				
ППН-39-70 (100-630 A)	3		150	87	120	71	32		60		0,90

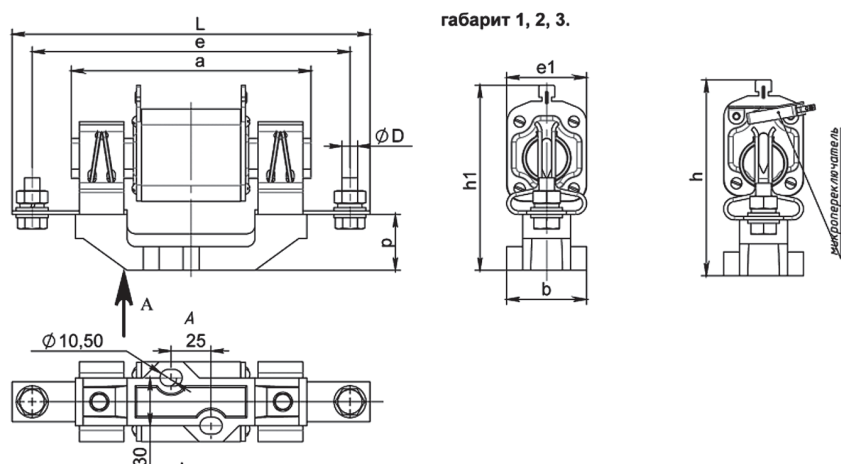


Тип предохранителя	Габарит	Размеры, мм									Масса, кг
		A	Б	В	Г	Д	Е	d	Ж	S	
ППН-41-70 (100-630 A)	4	68	200	87	150	71	35	16.5	60	6	1,1
ППН-41-70 (800-1000 A)		72		110		80			85		1,63
ППН-41-70 (1250-1600 A)		70		120		98			50		8

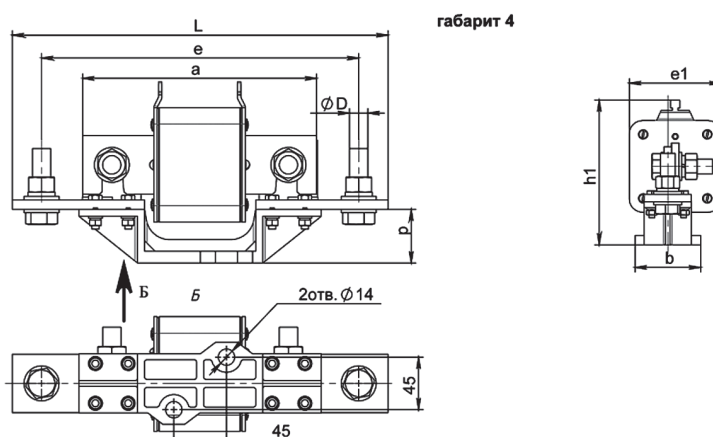
Предохранители серии ППН для монтажа на собственном изоляционном основании



Тип предохранителя	Габарит	Размеры, мм									Масса, кг
		a	b	e+1.5	e ₁	h	h ₁	p	L+1.5	D	
ППН-33-20 (2-160 A)	00C	78.5+1.5	20	100	21	-	81	24	120	M8	0.23
	00	28			81	160					
	0	125+1.5			140						

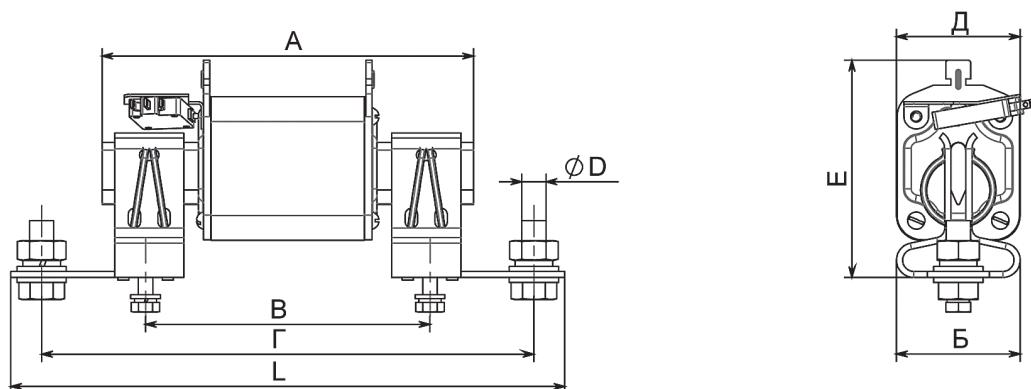


Тип предохранителя	Габарит	Размеры, мм									Масса, кг
		a	b	e+1.5	e ₁	h	h ₁	p	L+1.5	D	
ППН-35-20 (2-250 A)	1	135+2.5	50	175	40	100	100	35	200	M10	0.7
ППН-37-20 (40-400 A)	2	150+2.5		200	50	122	116		225		
ППН-39-20 (100-630 A)	3	52		210	70	130	130		245		



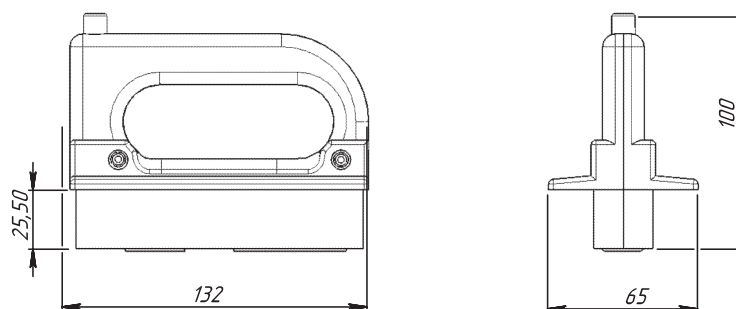
Тип предохранителя	Габарит	Размеры, мм									Масса, кг
		a	b	e+1.5	e ₁	h	h ₁	p	L+1.5	D	
ППН-41-20 (100-630 A)	4	200+2.5	70	270	70	-	138	46	320	M16	3.2
ППН-41-20 (800-1000 A)					80	-	154				3.7
ППН-41-20 (1250-1600 A)					98	-	155				4.2

Предохранители серии ППН для монтажа на изоляционном основании комплектных устройств



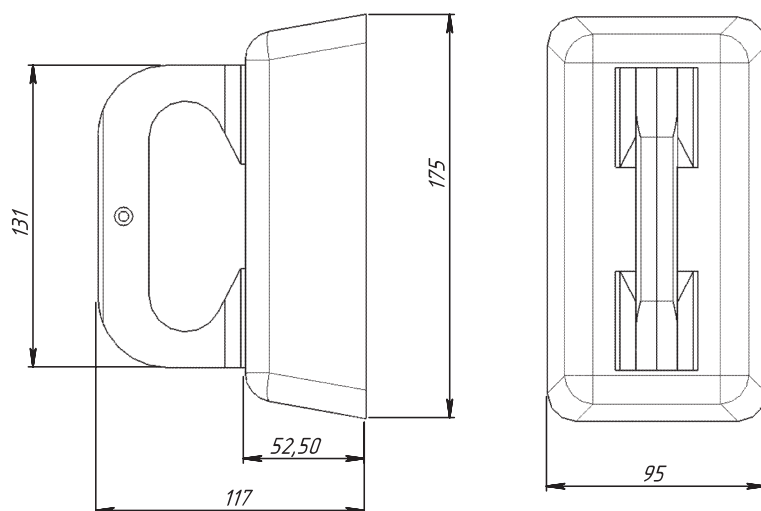
Тип предохранителя	Габарит	Размеры, мм.							
		A	Б	В	Г	Д	Е	L	D
ППН-33-51 (2-160А)	00	78.5±1.5	20	72	100	28	57	120±1.5	M8
ППН-33-51 (2-160А)	0	125±1.5	20	112	140			160±1.5	
ППН-35-51 (2-250А)	1	135±2.5	33	115	175	40	65	200±1.5	M10
ППН-37-51 (40-400А)	2	150±2.5	50		200	50	81	225±1.5	
ППН-39-51 (100-630А)	3				210	71	95	245±1.5	M12

Габаритные размеры и масса рукоятки съема



масса, не более 0,255 кг

Рис. 1. Рукоятка съема для смены плавких вставок предохранителей серии ППН и ПН2

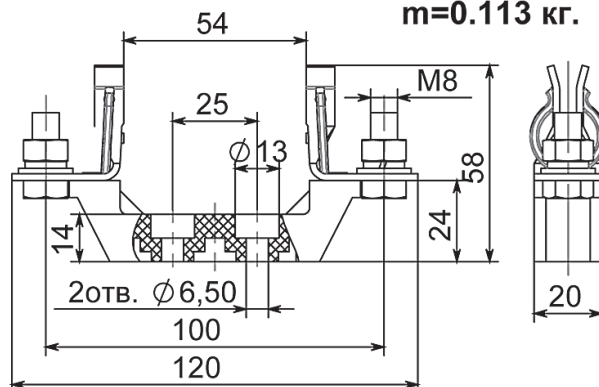


масса, не более 0,175 кг

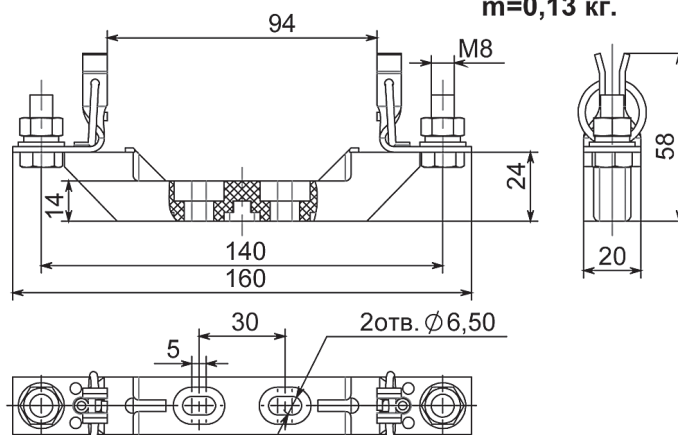
Рис. 2. Рукоятка съема с защитной крышкой для смены плавких вставок предохранителей ППН-35, ППН-37, ППН-39

Держатели предохранителей серии ППН

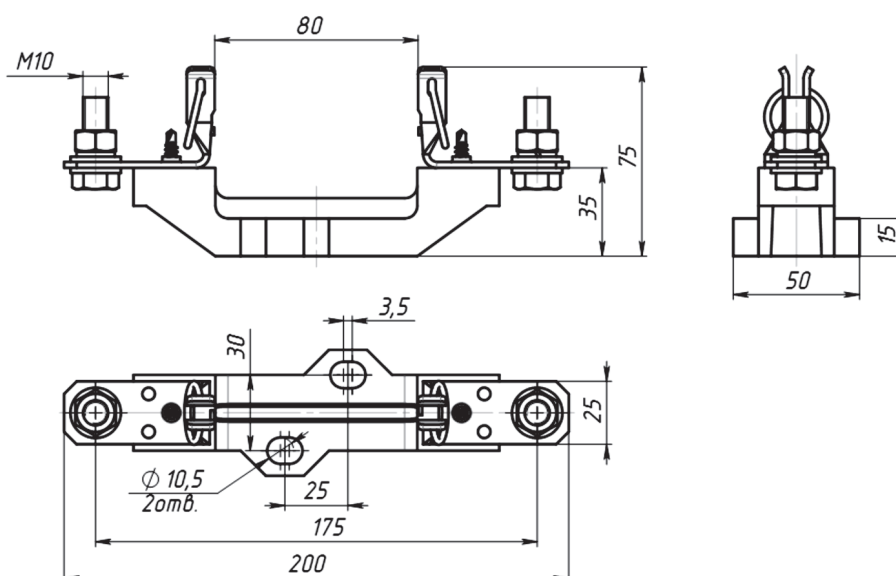
Габарит 00С, 00.
m=0.113 кг.



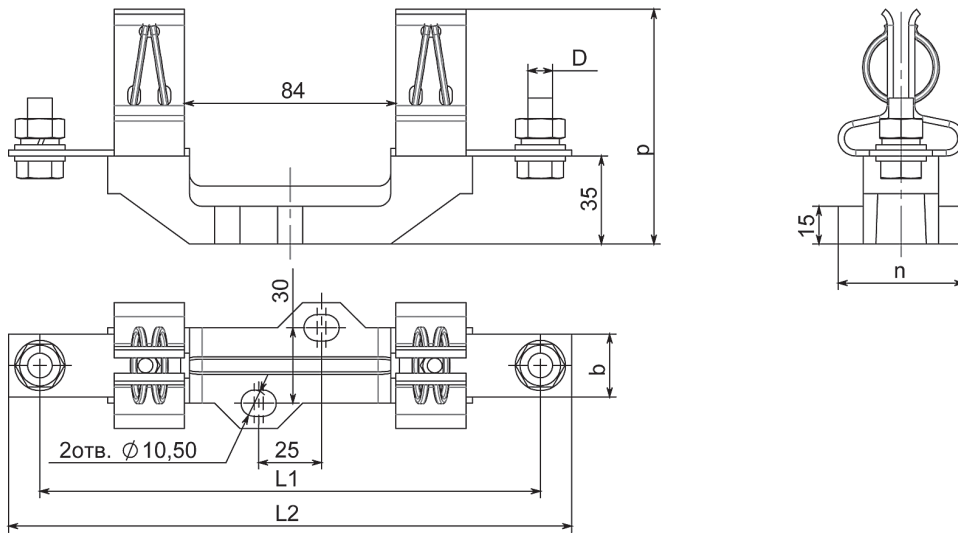
Габарит 0.
m=0,13 кг.



Габарит 1
масса – 0,3 кг

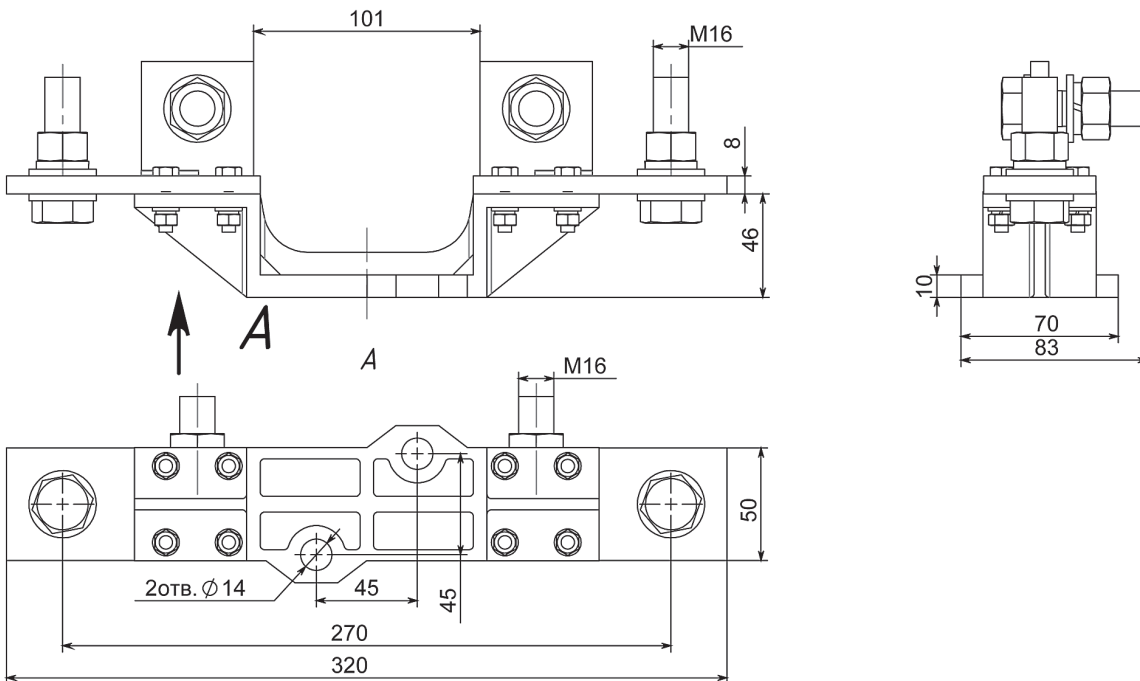


Габарит 2, 3



Габарит	Размеры, мм						Масса, кг
	b	L1	L2	n	p	D	
2	25	200	225	50	95	M10	0,48
3	30	210	245	52		M12	0,68

Габарит 4
масса - 1,68 кг



Изоляционные основания для предохранителей серии ППН

Изоляционное основание выполнено из полиэфирного стеклонаполненного компаунда (премикс) ВМС, который обладает высокой теплостойкостью, трекинговостойкостью, отличными прочностными и электроизоляционными свойствами. Особенность изготовления из ВМС позволяет добиться точного соблюдения размеров изделия, максимальной прочности и гладкой фактуры поверхности основания.

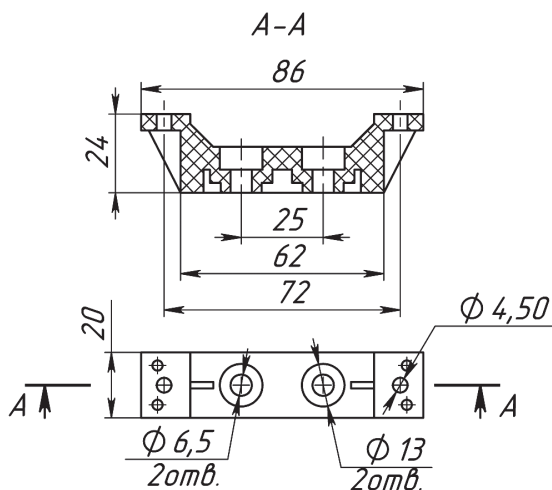
Изоляционные основания могут быть использованы при монтаже шинопроводов в распределительных устройствах.

Преимущества из ВМС

- высокая ударпрочность
- высокая электрическая прочность
- малая масса
- высокая механическая прочность
- высокая термостойкость и трекинговостойкость
- высокая стабильность и минимальный допуск размеров

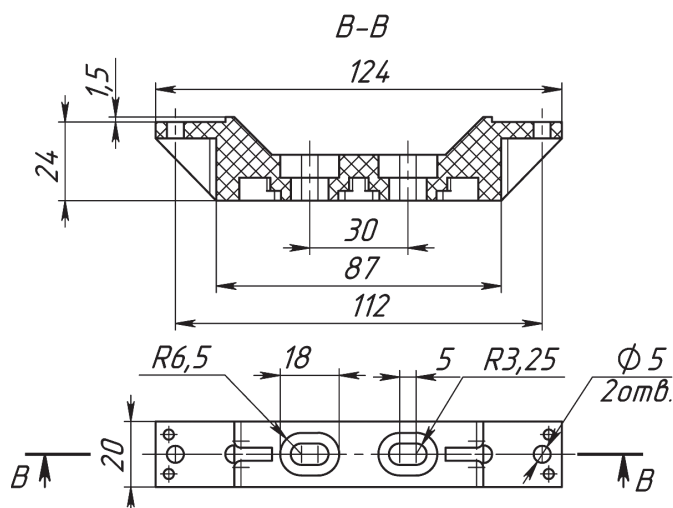
ППН-33, габарит 00С, 00

масса - 0,03 кг



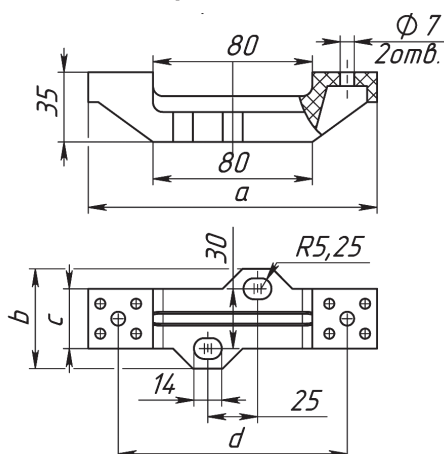
ППН-33 габарит 0

масса - 0,045 кг



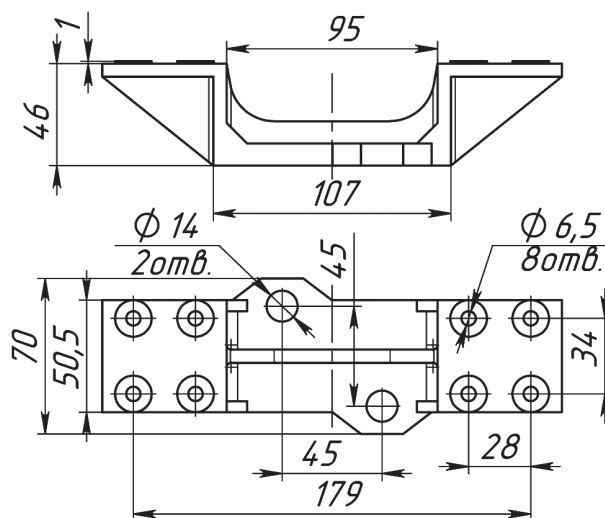
ППН-35, ППН-37, ППН-39

габарит 1, 2, 3



ППН-41, габарит 4

масса - 0,20 кг



Габарит	Размеры				Масса, кг
	a	b	c	d	
1	145	50	30	115	0,105
2					
3	155	52	36	118	0,149

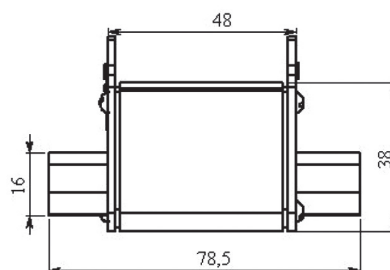
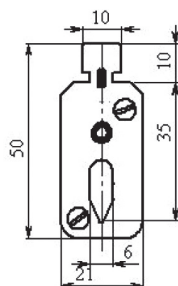
Предохранители серии ППН энергосберегающие с плавкой вставкой типа gG-gL (специальный конструктив)

Предохранители ППН энергосберегающие выполнены в малогабаритном корпусе из кордиерита, что позволило значительно уменьшить габаритные размеры плавкой вставки, при этом габаритные размеры держателя предохранителя остаются без изменения. Благодаря современной конструкции, технологии изготовления и качеству применяемых материалов позволило при сохранении существующих технических характеристик и присоединительных размеров добиться **снижения цены на 10 % и массы на 30 %**.

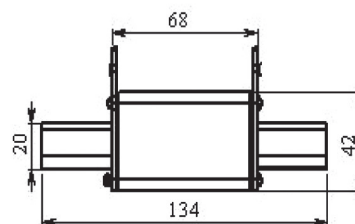
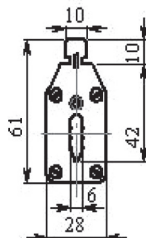
- Энергосбережение за счет уменьшения потерь мощности на 10%.
- Более компактны в отличие от аналогов, экономят пространство в распределительном щите, что значительно облегчает процедуру при монтаже.
- Полная взаимозаменяемость ранее выпускаемых предохранителей серии ППН и импортных аналогов соответствующим современным стандартам МЭК 60269.
- Использована технология сверхплотной засыпки песка на ортогональном вибростенде. Кварцевый песок высокой степени очистки.
- Контакты плавкой вставки и держателя выполнены из электротехнической меди М1, с гальваническим покрытием олово-висмут.

Габаритные и установочные размеры, масса плавкой вставки

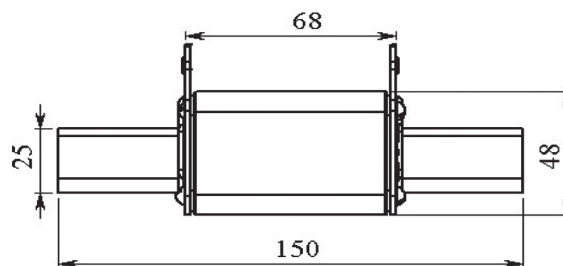
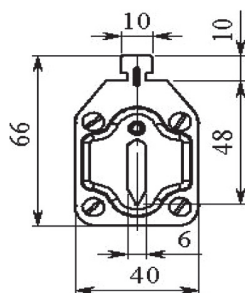
ППН-33-Х0,
габ. 00С
масса- 0,12 кг



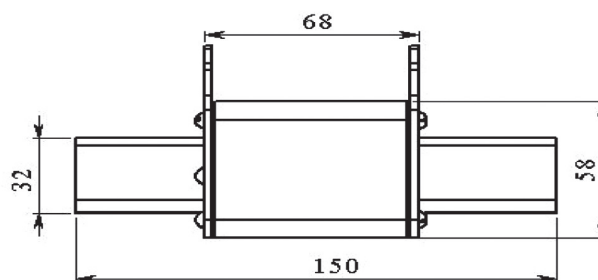
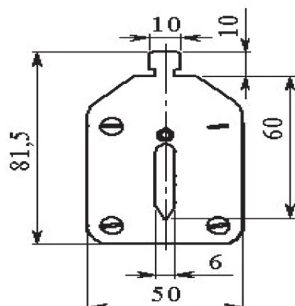
ППН-35-Х0,
габ. 1 (2-250 А)
масса- 0,255 кг



ППН-37-Х0,
габ. 2 (40-400 А)
масса- 0,390 кг



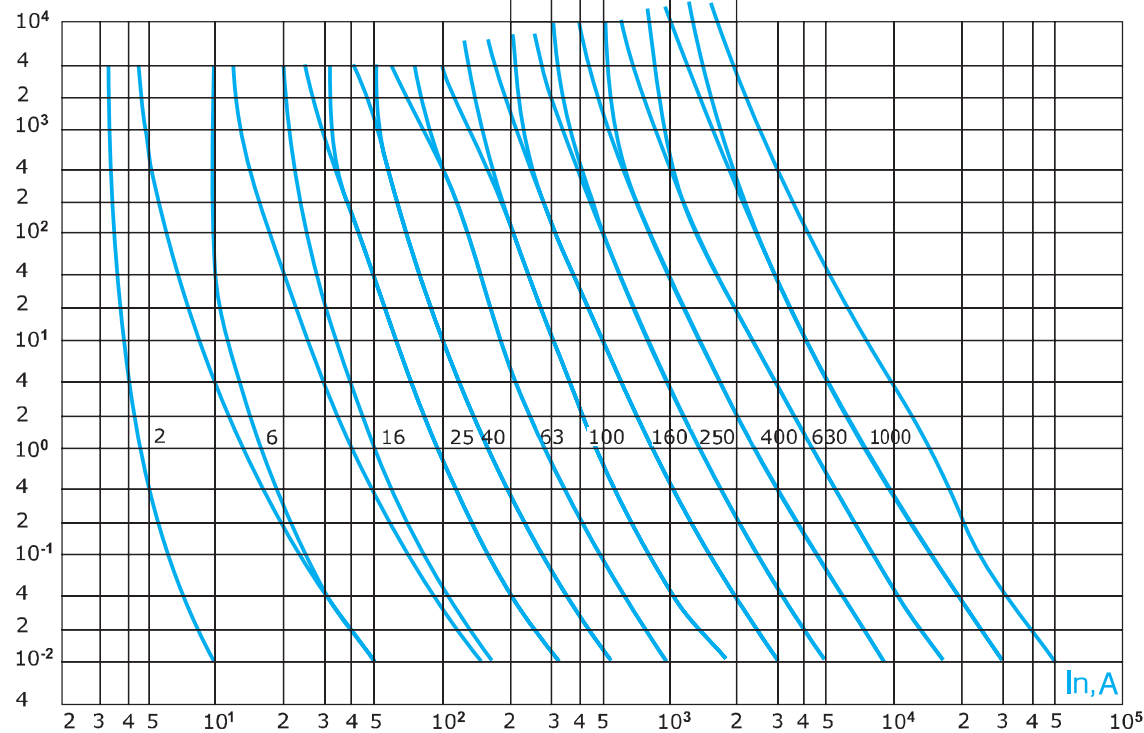
ППН-39-Х0,
габ. 3 (100-630 А)
масса- 0,687 кг



Времятоковые характеристики плавких вставок предохранителей серии ППН типа gG-gL

Время срабатывания

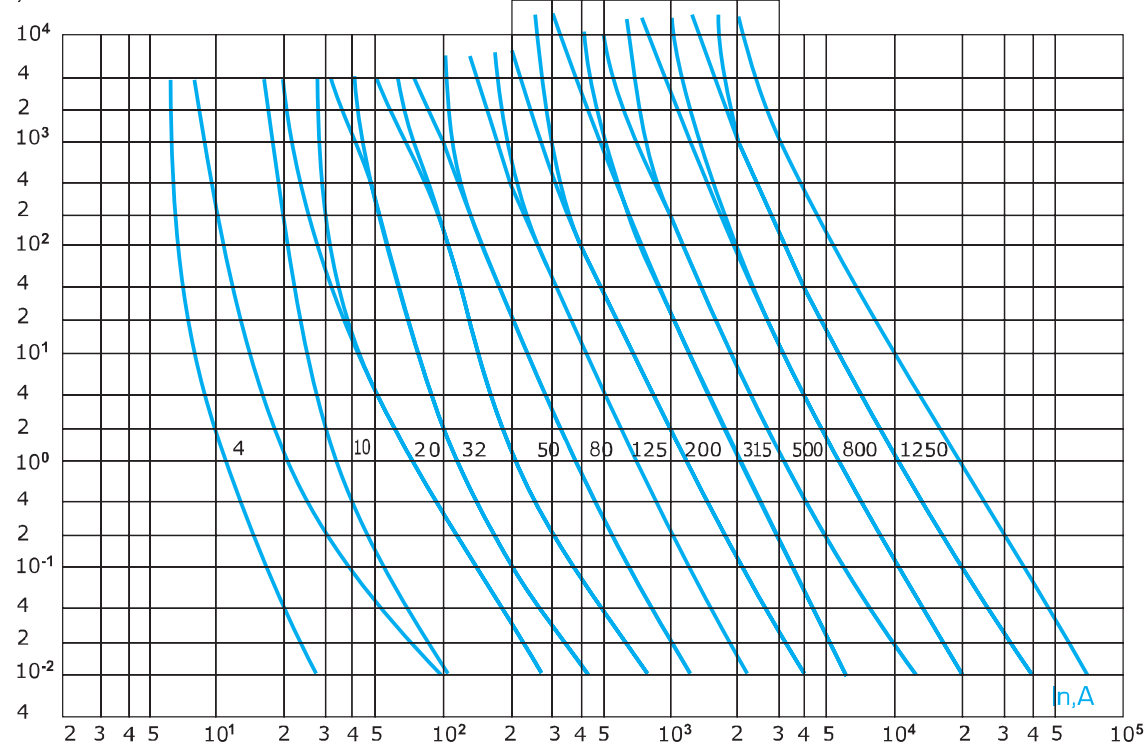
t, s



Ток нагрузки

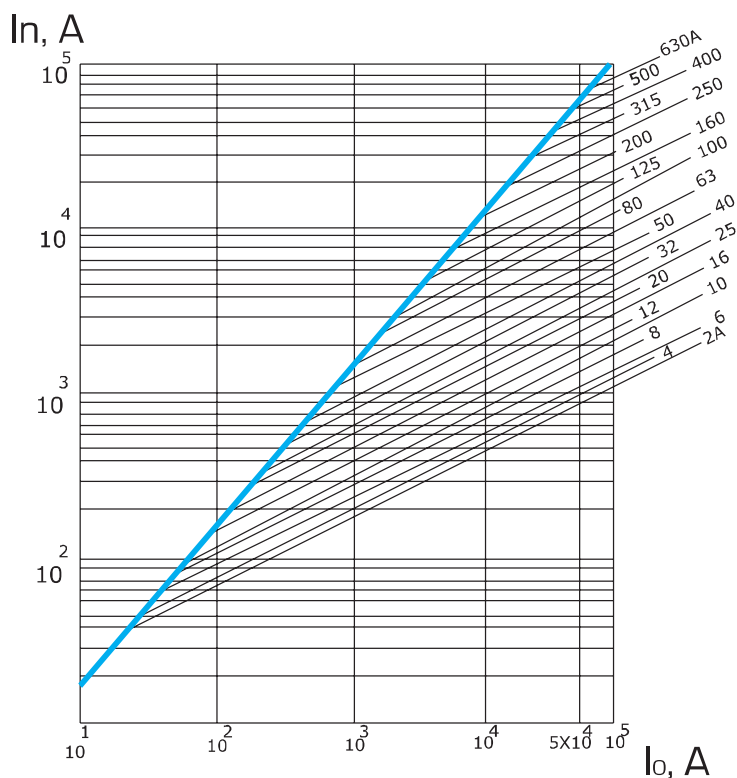
Время срабатывания

t, s



Ток нагрузки

Характеристики пропускаемого тока предохранителей серии ППН типа gG-gL



Характеристики пропускаемого тока: I_n – пропускаемый ток
 I_o – ток отключения

Времятоковые характеристики плавких вставок предохранителей серии ППН типа aM

