

# РЭМО

## Усилитель интернет-сигнала для 3G/4G/4G+ сетей BAS-2343 FLAT XM MiMo\*

### РУКОВОДСТВО ПОЛЬЗОВАТЕЛЯ

Благодарим Вас за выбор усилителя интернет-сигнала для 3G/4G/4G+ сетей сотовой связи BAS-2343 FLAT XM MiMo!

Конструктивное решение усилителя позволяет минимизировать потери ВЧ-сигнала в кабеле и обеспечивает поддержку технологии LTE MiMo.

Усилитель BAS-2343 FLAT XM MiMo совместим практически со всеми 3G/4G USB-модемами, имеющими разъемы для внешних антенн\*\*. Модем устанавливается в герметичный отсек усилителя и подключается к USB-порту компьютера, ноутбука или WiFi-роутера. Для передачи данных между портами USB мы рекомендуем использовать кабель STP, FTP или UTP.

Усилитель BAS-2343 FLAT XM MiMo может повысить уровень сигнала, а также стабильность и скорость передачи данных. BAS-2343 FLAT XM MiMo можно установить на любую мачту диаметром от 20 мм до 50 мм или настенный кронштейн.

#### Технические характеристики

Разъемы «усилитель – модем» .....	TS9 (CRC9)**
Разъем «модем – ПК» .....	USB
Габариты в сборе, без кабеля, с кронштейном (см. стр.2, шаг 12), мм .....	275×245×167
Масса, кг, не более .....	1,2
Материал рефлектора .....	алюминий
Материал корпуса .....	УФ-стойкий полимер
Способ монтажа .....	мачта или кронштейн
Диаметр мачты, мм .....	20..50
Максимальная ветровая нагрузка, км/ч .....	210
Рабочие температуры, °С .....	-50~+50

#### ВЧ характеристики

Частоты, МГц .....	1700..2700
Усиление, дБ, макс. ....	15
КСВн, не более .....	1.5:1
Поляризация .....	X
Ширина диаграммы направленности, горизонталь/вертикаль .....	35°/35°
Волновое сопротивление, Ом .....	50
КНД, дБ, не менее .....	20
Молниезащита .....	замкнута по постоянному току

#### Комплект поставки:

1. Усилитель интернет-сигнала в сборе, шт. ....	1
2. Плата с USB-гнездом (установлена внутри усилителя), шт. ....	1
3. Плата с USB-штекером, шт. ....	1
4. Кабель с разъемами, шт. ....	1***
5. Наклонно-поворотный кронштейн, шт. ....	1
6. Кронштейн стеновой, шт. ....	1***
7. Опорная зубчатая скоба, шт. ....	1
8. U-образная резьбовая шпилька, шт. ....	1
9. Комплект крепежа, шт. ....	1
10. Комплект документации, шт. ....	1

Усилитель интернет-сигнала может эксплуатироваться в интервале температур от -50°С до +50°С и предельном значении относительной влажности воздуха 98% при температуре 25°С. Транспортировка и хранение должны осуществляться при температурах от -50°С до +50°С и предельном значении относительной влажности воздуха 98% при температуре 25°С при условии защиты от солнечного излучения и атмосферных осадков.

Срок службы изделия – 3 года. Изделие не содержит вредных веществ (материалов) и может быть утилизировано как бытовые отходы любым способом, кроме сжигания в непригодных условиях. Изделие может эксплуатироваться без ограничений в быту и на промышленных предприятиях не выше III класса опасности.

Усилитель интернет-сигнала BAS-2343 FLAT XM соответствует КШУР.339517.141-01 и признан годным для эксплуатации. Изготовитель гарантирует соответствие изделия требованиям КШУР.339517.141-01 при соблюдении потребителем условий эксплуатации, хранения и транспортировки.

Гарантийный срок эксплуатации 12 месяцев со дня продажи через розничную торговую сеть. При отсутствии отметки торговой организации, гарантийный срок исчисляется с даты изготовления изделия. Месяц и год изготовления изделия указаны в гарантийном талоне. В случае приобретения изделия дистанционным методом, гарантийный срок исчисляется с даты получения посылки на почте, от курьера или в транспортной компании. Гарантийный ремонт осуществляет предприятие-изготовитель. Изготовитель не может гарантировать качественный прием сигналов мобильной связи в местах недостаточного покрытия сетью и в случае неверной установки и/или настройки усилителя. Отсутствие приема в таких ситуациях не является основанием для признания усилителя неисправным. Рекламации с указанием подобной неисправности удовлетворению не подлежат.

Не принимаются претензии по изделиям, имеющим механические повреждения, отличные от естественных следов эксплуатации.

#### Замечания по работе изделия, пожелания или предложения следует направлять:

410052, Россия, Саратов, а/я 500  
Тел.: 8(800) 775-07-94 (Пн-Пт, 08:00-17:00 по московскому времени)  
E-mail: help@remo-zavod.ru; сайт: www.remo-zavod.ru

#### Наименование и адрес местонахождения изготовителя:

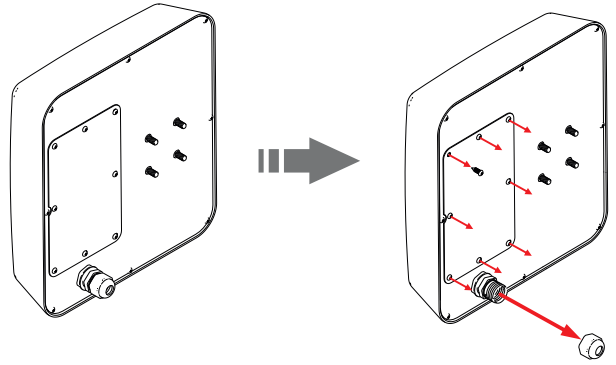
ООО «РЭМО-Технологии», 410033, Саратовская область, Г.О. ГОРОД САРАТОВ,  
Г САРАТОВ, УЛ ИМ ПАНФИЛОВА И.В., ЗД. 1Б, СТР. 3

\* BAS-2343 Флэт Икс Эм МиМо

\*\* – тип разъема вашего изделия указан на упаковке

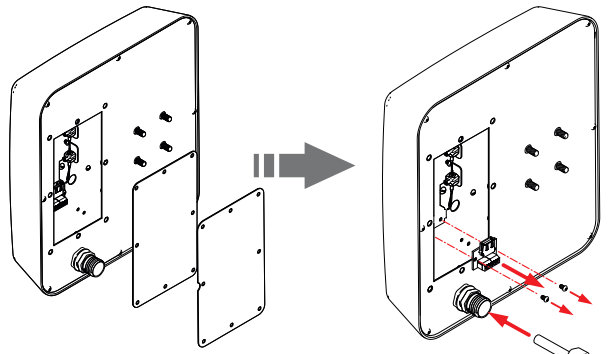
\*\*\* – опция. См. информации на упаковке

### Шаг 1



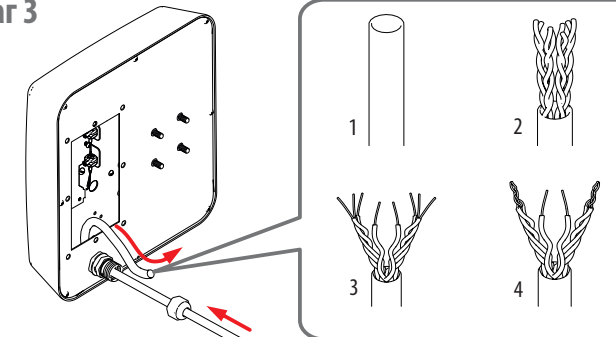
Снимите крышку отсека модема и колпачок гермоввода.

### Шаг 2



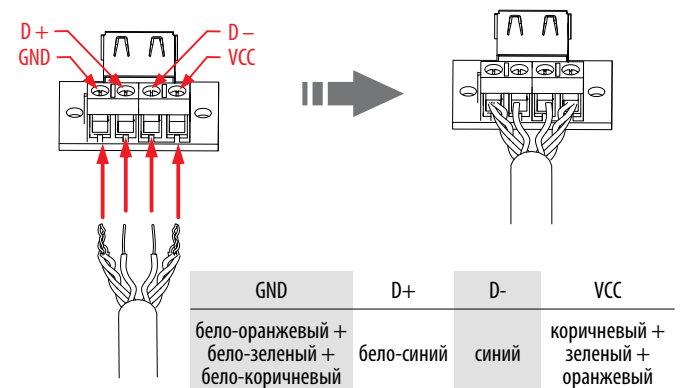
Извлеките плату с USB-гнездом, а затем пропустите кабель в гермоввод.

### Шаг 3

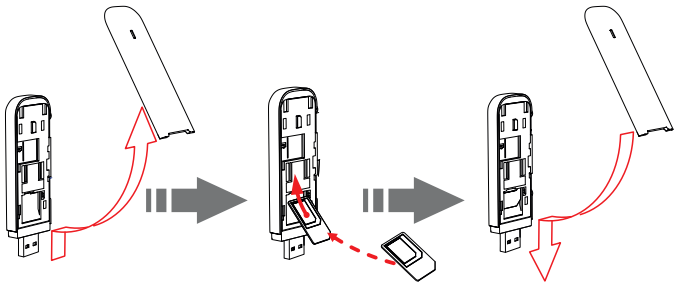


Вытяните конец кабеля через гермоввод и разделайте его как показано на рисунке. Соединения выполнять следующим образом: бело-оранжевый + бело-зеленый + бело-коричневый и оранжевый + зеленый + коричневый.

### Шаг 4

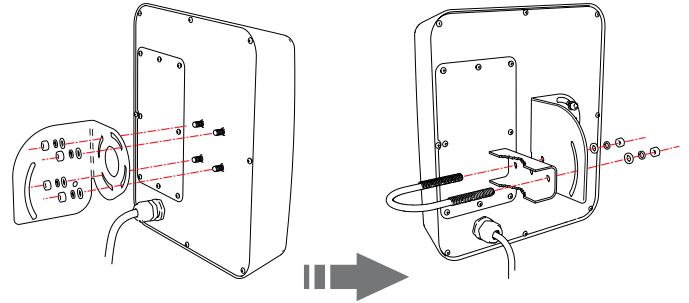


### Шаг 5



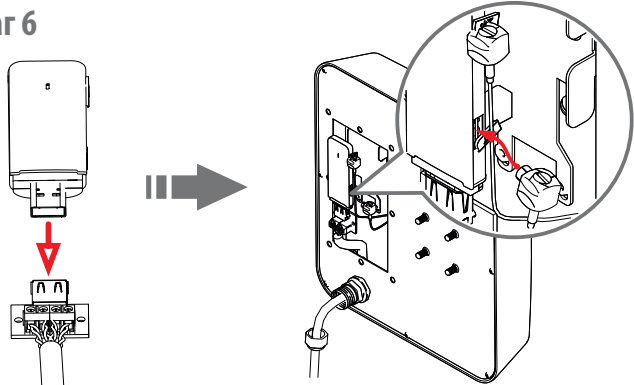
Вставьте SIM-карту в модем.

### Шаг 9



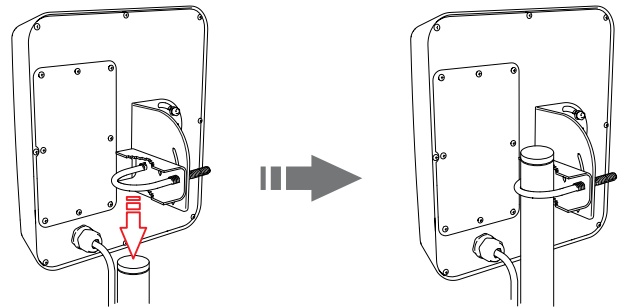
Установите на усилитель наклонно-поворотный кронштейн.

### Шаг 6



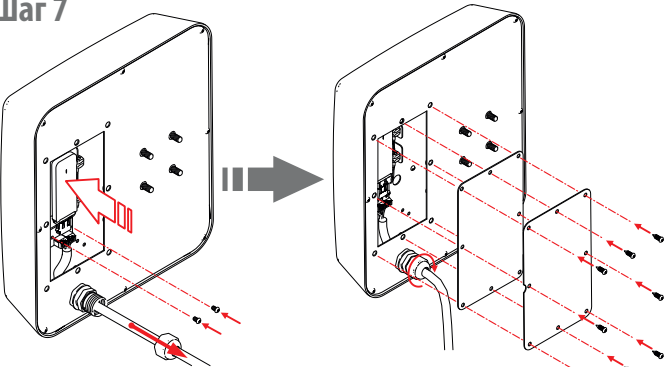
Вставьте модем в USB-гнездо и аккуратно подключите разъемы усилителя к гнездам модема. Обратите внимание на соответствие типа разъема усилителя и модема!

### Шаг 10



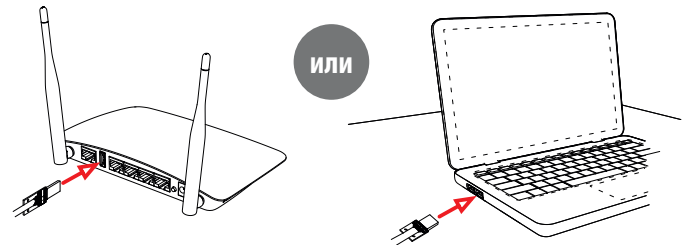
Смонтируйте усилитель на мачте или стеновом кронштейне.

### Шаг 7



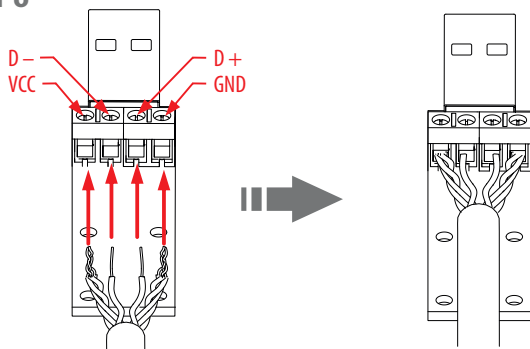
Установите 3G/4G USB-модем внутрь отсека усилителя, вытяните лишний кабель, затяните колпачок гермоввода и установите крышку.

### Шаг 11



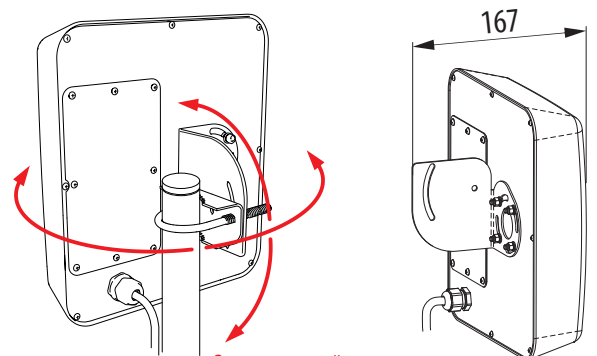
Подключите штекер к USB-порту роутера, компьютера или ноутбука. Для удобства настройки усилителя, рекомендуем открыть интерфейс управления модемом, отображающий уровень сигнала.

### Шаг 8



При подключении шины данных и шины питания цвета пар проводов должны совпадать с подключением USB-гнезда на шагах 3 и 4

### Шаг 12



Найдите максимум уровня сигнала

Затяните все гайки после настройки!