

RAGE®

311112

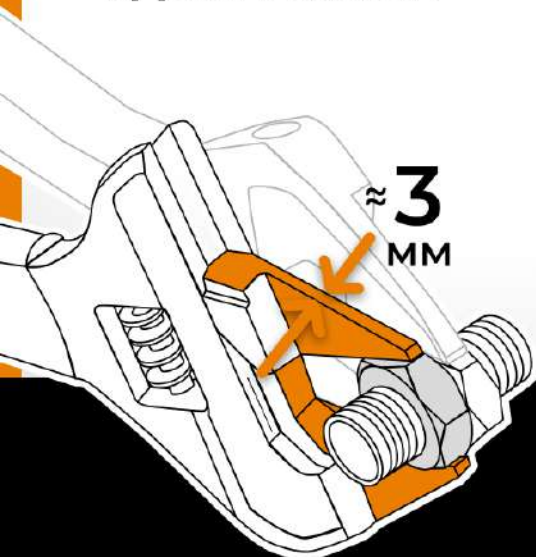
КЛЮЧ РАЗВОДНОЙ

НА **50%**
ТОНЬШЕ



УДЛИНЕННЫЕ

CRV
сталь



≈ **3**
мм



МАХ
раскрытие

39 мм



200
мм

для трудно-
доступных мест

ХАРАКТЕРИСТИКИ

**CRV ПРОЧНАЯ
ХРОМВАНАДИЕВАЯ СТАЛЬ**

- ▼ вид ключа: **разводной**
- ▼ длина: **200 мм**
- ▼ толщина губок: **3 мм**
- ▼ максимальное раскрытие зева: **39 мм**

НЕСКОЛЬЗЯЩАЯ РУКОЯТКА



ШИРОКОЕ РАСКРЫТИЕ

- ▶ позволяет работать с крепежом большого размера

УЛЬТРАТОНКИЕ ГУБКИ



- ▶ возможность работы двумя ключами одновременно



УДЛИНЕННЫЕ

- ▶ для труднодоступных мест





УДЛИНЕННЫЕ ТОНКИЕ ГУБКИ

- ▼ очень удобно применять в работе с системами отопления и автомобильном транспорте, где часто применяются контргайки