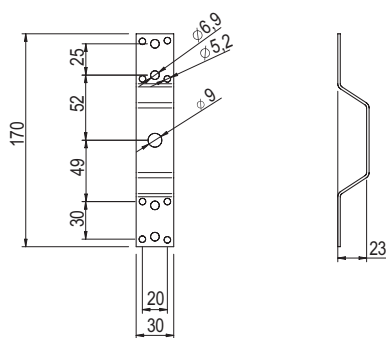
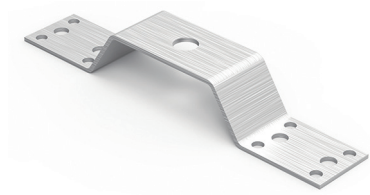


Соединительная скоба

**Назначение**

• подключение и соединение металлических элементов.

Характеристики

- 1 крепежное отверстие диаметром 9 мм;
- 8 крепежных отверстий диаметром 5,2 мм;
- 4 крепежных отверстия диаметром 6,9 мм.

Длина, мм

170

Ширина, мм

30

Толщина, мм

2

Материал

алюминий

Код

NA1201