

РЕМОНТ

Запрещено самостоятельно вскрывать и ремонтировать оборудование. Ремонт производится в установленном порядке специалистами предприятия-изготовителя при предъявлении документа, подтверждающего факт оплаты и Акта о неисправности оборудования. В случае возникновения неполадок свяжитесь с Отделом Технической поддержки по тел.: 8(800)555-47-65.

При очищении линзы или стеклянных элементов оборудования, используйте только специализированные мягкие средства для избежания физического повреждения линзы.

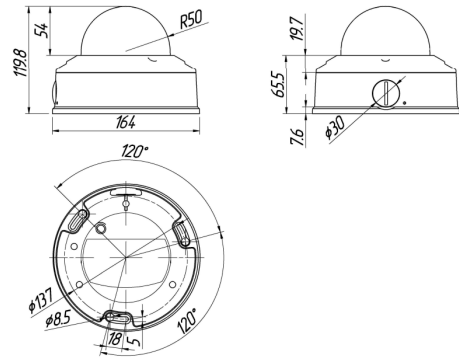
Запрещено подвергать механическим воздействиям (сгибать, скручивать) при отрицательных температурах кабель.

Гарантия распространяется только на заводской брак аккумулятора. Естественный износ и снижение емкости в процессе эксплуатации гарантийным случаем не являются.

СЕТЕВЫЕ ВОЗМОЖНОСТИ

Совместная работа технологий сетевых возможностей обеспечивает использование поддерживающими клиентами и сетевым оборудованием протоколов IGMPv3 и PIM-SSM для оптимизации сетевых нагрузок и маршрутизации мультимедиа потока с камеры через стандарт source-specific multicast

ГАБАРИТНЫЕ РАЗМЕРЫ



ХРАНЕНИЕ И ТРАНСПОРТИРОВКА

Транспортировка производится любыми транспортными средствами, в том числе воздушным, обеспечивающими защиту упакованных изделий от атмосферных осадков и климатических факторов согласно ГОСТ 15150-69, транспортирование по железной дороге проводят в закрытых контейнерах в соответствии с требованиями ГОСТ 18477-79. Хранение оборудования без упаковки не допускается.

СЕРТИФИКАТЫ

Продукция изготовлена в соответствии с Техническим условием: БМАП.463317.015 ТУ
Декларация соответствия: ЕАЭС N RU Д-РУ.РА02.В.10796/26 действует до 24.02.2027 г.
Гарантия на устройство 5 лет с момента покупки.
Гарантийный срок на АКБ составляет 1 год.
Год изготовления: 2026.
Страна изготовитель: Россия.
Производитель: 350072, Россия, г. Краснодар, ул. Тополиная Аллея, д. 10 пом. 3.
Общество с ограниченной ответственностью «АйПи Плюс».
Дата формирования: 10:49 20.04.2026
Идентификатор: 0260420104919180

СЕРВИСНЫЙ ЦЕНТР

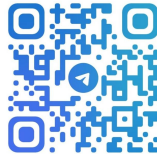
Гарантийный ремонт производится в сервисном центре ИП Присяжнюк по адресу: 350072, Россия, Краснодарский край, г. Краснодар, Прикубанский округ, ул. Тополиная Аллея, дом № 10, пом. 16.
Сайт: www.center-services.ru
Телефон: 8 (800) 550-13-53

УТИЛИЗАЦИЯ

Оборудование подлежит утилизации согласно требованиям ГОСТ Р 70146-2022.

КОНТАКТЫ ДИСТРИБЬЮТОРА

Отдел продаж: info@ipplus.ru
Техподдержка: support@ipplus.ru
Телефон: 8 (804) 333 73 02
Каталог: www.ipplus.ru



КАМЕРА НАБЛЮДЕНИЯ ЦИФРОВАЯ NIC-2-DOM-MOTO-RUS-5-5555

РУВЕР
КОМПЛЕКСНЫЕ СИСТЕМЫ БЕЗОПАСНОСТИ

ТЕХНИЧЕСКИЙ ПАСПОРТ



ОСНОВНЫЕ ПАРАМЕТРЫ

КАМЕРА	
Матрица	1/2.8 КМОП-матрица прогрессивной развертки
Исходный формат разрешения матрицы	16:9
Расширенный динамический диапазон (WDR)	100 дБ
Переключение режима «День/ночь»	День/Ночь/По расписанию/По изображению/По датчику
ОБЪЕКТИВ	
Фокусное расстояние	Моторизованный 2.7-13.5 мм f/1.3
Углы обзора	Горизонтальный: 109.5° x 32.6°; Вертикальный: 57.5° x 18.0°; Диагональный: 129.3° x 37.7°
Активные пиксели	1920 (Г) x 1080 (В); 2,07 МП
Общее количество пикселей сенсора	1945 (Г) x 1109 (В); 2,16 МП
Размер пикселя	2.9 μm (H) x 2.9 μm (V)
Тип крепления объектива	14 мм
Фокусировка объектива	Автоматически/Вручную/Выключено
Кратность оптического зума	x5

ПРОГРАММНОЕ ОБЕСПЕЧЕНИЕ	
Предустановленное ПО	Специальное программное обеспечение для камер видеонаблюдения "РУВЕР", производство: Россия; Запись в реестре Минцифры №17186 от 03.04.2023
Основные функциональные характеристики	Обработка видеопотока, обработка звукового потока, работа с периферией (объектив, инфракрасная шторка), кодирование потоков, подключение к устройствам по стандартам Onvif.
ВИДЕО	
Максимальное разрешение	Основной поток - 1920x1080; Дополнительный поток 1 - 1024x768; Дополнительный поток 2 - 1024x768
Частота кадров (Fps)	При 50hz - 25 к/с, 60hz - 30 к/с
Количество потоков	Одновременное кодирование 3х потоков
Сжатие видео	H.264 (BP, HP, MP) / H.265 / MJPG
Битрейт видео	Основной поток 8192 Кбит/с; Дополнительный поток 4096 Кбит/с; Предварительный просмотр 2048 Кбит/с; Поддержка CBR +/- 20%
Режим сжатия данных	CBR/VBR
Период следования опорных кадров	От 1 до 120
Структура GOP	IP, IBP, IBVP

ФУНКЦИИ	
Антимерцание (FLC)	Есть
Зеркальное изображение	Есть
Антитуман (defog)	Авто/ручной/выкл. В режиме "ручной" регулируемое усиление функции антитуман
Детекция движения	Есть
Учетные записи	Создание/Удаление до 32 пользователей. Разграничение прав пользователей. Отображение текущих сессий.
ROI (Зоны интереса)	Поддержка до 4х зон на основном и доп. потоке.
Зоны приватности	До 4х зон. Нет разделения на потоки (применяется на все 3 потока).
Импорт/Экспорт конфигурации камеры	Есть
Изменение даты и времени	Есть
События по движению	Возможность добавления действия по детекции движения: переключить на дневной режим/ переключить на ночной режим/вывести сообщение в OSD-меню
SD-карта	Слот для microSD до 128Гб
Локальное хранение данных	microSD
Запись на SD-карту	Поддерживается

СЕТЕВЫЕ ВОЗМОЖНОСТИ	
Multicast (RFC 1112, RFC 4607)	Технология групповой передачи данных, позволяющая отправлять видеопоток одновременно нескольким получателям по одному сетевому каналу. Снижает нагрузку на сеть при трансляции на несколько клиентов, в отличие от unicast (индивидуальных соединений).
SDP (RFC 4566, RFC 8866)	Протокол согласования формата передаваемых данных, позволяющий клиенту заранее узнать о поддерживаемых форматах мультимедиа, а также способах передачи (TCP/UDP unicast, any-source/source-specific multicast).
RTSP & RTCP (RFC 2326, RFC 5760)	Протоколы управления потоковой передачей мультимедиа через IP-сети. Также включает механизм согласования способов передачи (TCP/UDP unicast, as/ssm multicast).

БЕЗОПАСНОСТЬ ПЕРЕДАЧИ ДАННЫХ	
TLS (Transport Layer Security)	Протокол шифрования трафика, обеспечивающий защиту передаваемых данных (видео, команд, метаданных) от перехвата и модификации. Гарантирует конфиденциальность и целостность информации между камерой и клиентом.

ОБЩИЕ ХАРАКТЕРИСТИКИ	
Степень защиты оболочки	IP66/IK10
Условия эксплуатации	-45°C ~ +50°C. Относительная влажность до 90% (без конденсата)
Температура холодного запуска	-40 °C
Материал корпуса	Металл (алюминиевый сплав)
Габариты корпуса	D164 x 119.8 мм
Масса камеры	1004 гр.
Поворот видеомодуля	Поворот вокруг своей оси 180° (в обе стороны); Вращение видеомодуля 355°; Наклон объектива 80°
АУДИО	
Сжатие аудио	G.711U, G.711A, OPUS, AAC
Потоковая передача аудио	Полный дуплекс
Усиление сигнала	Ручное управление

ИЗОБРАЖЕНИЕ	
Настройка изображения	Яркость, контраст, насыщенность, оттенок, поворот, переворот, отражение, экспозиция (автоматически, вручную), компенсация засветки, BLC, HLC, шумоподавление, HDR, антитуман, шумоподавление, антимерцание
Переключение режима день/ночь	Вручную, по датчику, по расписанию
Минимальная освещенность	Цвет - 0.05 Лк; Ч/Б - 0.001 Лк; С ИК-подсветкой - 0 Лк
Электронный затвор	1/3 - 1/100 000
Раздельные настройки изображения для режимов «День/ночь»	Есть
Компенсация встречных засветок (HLC)	Есть
Компенсация задней засветки (BLC)	Есть
Баланс белого	Авто/ручной
Цифровое шумоподавление (DNR)	Есть
OSD-меню	Имя камеры, время, дата
Регулировка насыщенности	Есть
Управление экспозицией	Автоматическое, Ручное
Регулировка экспозиции	Светочувствительность, усиление и скорость затвора (0 - 100)
Поворот изображения	Повернуть/Отзеркалить/Инвертировать
Транспонирование изображения	Есть

НОЧНОЕ ВИДЕНИЕ	
Управление ИК-подсветкой	Датчик освещенности, программное управление
Адаптивная ИК-подсветка	Поддерживается
Режим «день/ночь»	Автоматический, «Цветной», «Монохромный»
Длина волны ИК-подсветки	850 нм
Дальность ИК-подсветки	до 35м
Количество диодов	4 светодиода излучателя

СЕТЕВЫЕ НАСТРОЙКИ	
Сетевые протоколы	IPv4, TCP/IP, UDP/TCP, DNS, HTTP, HTTPS, DHCP, RTSP, RTP/RTCP, NTP, Multicast, ICMP, ARP, mDNS, TLS
Стандарты	ONVIF Profile S v21.12
Безопасность	Доступ с защитой паролем
Способ интеграции	REST API согласно спецификации OpenAPI
Системные требования	Microsoft Edge 131.0.2903.51, Google Chrome 131.0.6778.71, Mozilla Firefox 132.0.2, Opera 114.0.5282.185, Chromium 128.0.6613.186.
Управление	Веб-интерфейс, профессиональное ПО (в комплекте)
Пользователи	До 5 учетных записей с настройкой функционала
Кол-во одновременных подключений	TCP (TCP RTSP)- 3; UDP-нет; WEB-2
Возможность смены портов сетевых протоколов	HTTP/HTTPS/WebRTC/RTSP/ONVIF
Язык WEB-интерфейса	Английский, Русский

КАМЕРА НАБЛЮДЕНИЯ ЦИФРОВАЯ NIC-2-DOM-MOTO-RUS-5-5555

ИНТЕРФЕЙСЫ	
Сетевой интерфейс	10/100Base-Tx, 1 x RJ 45
Разъемы	RJ45 Гнездо (8P8C), DC 5.5x2.1mm (Гнездо), DC 5.5x2.1mm (Штекер), Кнопка сброса настроек
Аппаратный сброс настроек	Есть
Индикаторы	Светодиодный: Link, питание

ПИТАНИЕ	
Питание	12В (DC), PoE IEEE 802.3af высокого диапазона колебания напряжения ±25% с грозозащитой
Предельная длина линии связи	До 100 метров в соответствии со стандартом IEEE 802.3u. До 250 метров (при ограничении скорости передачи данных коммутатором до 10 Мбит/с и использовании экранированного кабеля не ниже UTP Cat.6)
Энергопотребление Стандарт PoE	≤ 12.5 Вт IEEE 802.3af, IEEE 802.3at (type 1)
Устойчивость к электростатическим разрядам по ГОСТ 30804.4.2-2013	Степень жесткости 4. Амплитуда: 8кВ - контактный разряд, 15кВ - воздушный разряд. Критерий функционирования А
Устойчивость к наносекундным импульсным помехам по ГОСТ 30804.4.4-2013	Степень жесткости 3. Частота 100кГц. Критерий функционирования В
Устойчивость к микросекундным импульсным помехам большой энергии по ГОСТ Р 51317.4.5-99	Степень жесткости 4. Длительность 6,5/700мкс. Критерий функционирования А

КОМПЛЕКТНОСТЬ ПОСТАВКИ	
Камера наблюдения цифровая	1 шт.
Паспорт	1 шт.
Упаковка	1 шт.
Монтажный набор	1 шт.

СПУТУЮЩЕЕ ОБОРУДОВАНИЕ	
	BR/0323 Кронштейн настенный 360+1° BR/0323 для монтажа купольных камер.
	BR/0334 Кронштейн потолочный 360+1° BR/0334 для подвешного монтажа купольных камер.

Оборудование приобретается отдельно

ДОПОЛНИТЕЛЬНЫЕ ОПЦИИ	
Микрофон	Встроенный
Источник резервного питания	Встроенный
Емкость аккумулятора	600 мА ч
Ном. напряжение	6.4 В
Автономная работа	При температуре +25°C: 60 мин (день), 30 мин (ночь, ИК-подсветка)
Фильтр высокочастотных радиопомех	Есть

ГАРАНТИИ ИЗГОТОВИТЕЛЯ

- ✓ Срок гарантии на оборудование считается равным гарантийному сроку согласно закону РФ «О защите прав потребителей» для соответствующих групп товаров, если не заявлен в документации;
- ✓ Изготовитель гарантирует соответствие оборудования техническим условиям и конструкторской документации;
- ✓ Гарантийные обязательства выполняются только при соблюдении требований, изложенных в Руководстве по эксплуатации;
- ✓ Срок гарантии оборудования отличается в зависимости от типа изделия;
- ✓ Неисправное оборудование должно быть передано в сервисный центр: в чистом виде, в полной комплектации и в заводской упаковке;
- ✓ Срок гарантийного ремонта определяется после проведения экспертизы оборудования и устанавливается в зависимости от степени его неисправности, но не более двух месяцев с момента поступления оборудования в сервисный центр.

ОТКАЗ В ГАРАНТИЙНОМ РЕМОНТЕ

- ⊗ При нарушении требований, изложенных в Руководстве по эксплуатации;
- ⊗ При повреждениях, возникших вследствие транспортировки и неправильного хранения;
- ⊗ При внутренних или внешних механических повреждениях оборудования (трещины, сколы, вмятины), а также следов вскрытия корпуса;
- ⊗ При наличии электромеханических повреждений штатных разъемов, штекеров и прочих коммутационных компонентов;
- ⊗ При наличии повреждений маркировочных табличек, пломб и наклеек, следов их переклеивания;
- ⊗ При повреждениях, возникших в результате воздействия окружающей среды (пожар, наводнение, агрессивные среды, высокие температуры), наступления форс-мажорных обстоятельств или влияния случайных внешних факторов;
- ⊗ При повреждениях произошедших по вине животных, грызунов и насекомых;
- ⊗ При наличии внутри корпуса оборудования посторонних предметов (независимо от их природы);
- ⊗ При внесении любых конструктивных изменений, а также при вмешательстве пользователя в программно-аппаратную часть оборудования, входящую в комплект поставки;
- ⊗ При повреждении оборудования (и его комплектующих), возникшем в процессе установки, монтажных работ или эксплуатации;
- ⊗ При выходе из строя оборудования в результате воздействия высокого напряжения;
- ⊗ При отсутствии или неправильном подключении заземления;
- ⊗ В случае ремонта оборудования неуполномоченными лицами;
- ⊗ Гарантия не распространяется на расходные материалы и комплектующие (например: уплотнители, стекла);
- ⊗ Компания оставляет за собой право отказать в сервисном ремонте.

С более полными условиями гарантии и Руководством по эксплуатации можно ознакомиться на сайте www.ipivus.ru